



CATALOGO GENERALE
GENERAL CATALOGUE

Centerinox nel mondo

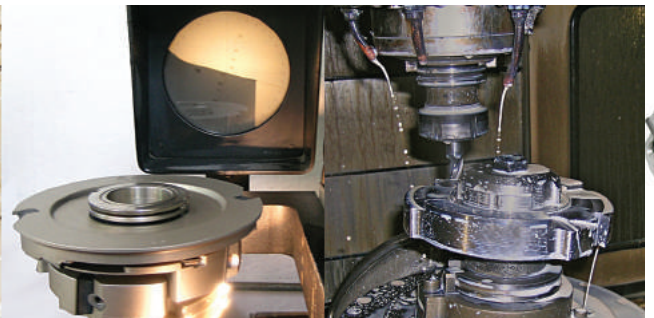
Centerinox in the world



Via Brasile, 13 (C.da Granaro)
63066 Grottammare (AP) - Italy
Tel. +39 0735 735278
Fax +39 0735 735380
e-mail: info@centerinox.it
www.centerinox.it

Il nostro stabilimento si trova a soli
5 minuti dall'uscita autostradale A14
in direzione ovest, sulla
Strada Provinciale 92 Valtessino.

Our factory lies near
Grottammare's way
out from the highway "A14".





All'inizio degli anni '70, i fratelli Ciarrocchi, fondatori della società decidono di dare vita ad una realtà imprenditoriale ricca di dinamismo ed intraprendenza. Queste qualità si possono tradurre oggi in un'unica parola: Centerinox srl.

Alla Centerinox progettiamo e produciamo utensili per la lavorazione del legno e simili, con particolare interesse nella realizzazione di frese adibite all'industria del serramento.

Il tutto controllato e certificato tanto da garantire affidabilità e precisione.

Nel tempo, grazie alla continua ricerca nella progettazione, abbiamo accumulato una grande esperienza tecnologica che ci permette di presentare ogni volta soluzioni personalizzate, finalizzate al raggiungimento della massima soddisfazione del cliente più esigente.

Questa lunga attività ci ha portato a proporre oggi un catalogo con più di 300 articoli standard.

In the early 70's, the Ciarrocchi brothers, company founders, decided to create a new resourceful business, rich in dynamism.

Today, we can find the same founding qualities in the Centerinox company.

We design and produce tools for wood processing and similar, with a particular interest in realizing rotare cutters used in fixtures industry; the entire process is controlled and certified to grant reliability and precision.

During those years, thanks to a constant research in designing, we have reached a great technology experience, that allows us to present customized solution studied for the best customer's satisfaction.

This long time activity brought us to propose today a 300 standard articles catalogue.





ISTITUTO PER LA TUTELA DEI PRODUTTORI ITALIANI

Made in Italy 100% Certificate

REGISTRAZIONE N° IT01.IT/979.034.V

SI ATTESTA CHE
This is to certify that

CENTERINOX

E' UN MARCHIO CERTIFICATO AVENTE I REQUISITI DEL
SISTEMA IT01 - 100% QUALITA' ORIGINALE ITALIANA
acts according to system IT01 - 100% Original Italian Quality

QUESTA CERTIFICAZIONE E' INOLTRE VALIDA PER IL SEGUENTE CAMPO APPLICATIVO:
This certificate is also valid for the following product or service range:

UTENSILI PER LA LAVORAZIONE DEL LEGNO
Furniture

DITTA PRODUTTRICE E DISTRIBUZIONE
Manufacturer and distribution Company

CENTERINOX SRL
Via Brasile, 19 - 63066 Grottammare (AP)

SISTEMA IT01 - 100% QUALITA' ORIGINALE ITALIANA
The certified Company:

QUESTI PRODOTTI SONO:
These products are:

- | | |
|--|---|
| A - FABBRICATI INTERAMENTE IN ITALIA
Entirely Made in Italy | D - REALIZZATI CON DISEGNI E PROGETTAZIONE
ESCLUSIVI DELL'AZIENDA
Made according to the Company's exclusive styles and designs |
| B - REALIZZATI CON SEMILAVORATI ITALIANI
Made with Italian components | E - COSTRUITI ADOTTANDO LE LAVORAZIONI
ARTIGIANALI, TRADIZIONALI TIPICHE ITALIANE
Made according to the typical Italian craftsmanship and tradition |
| C - COSTRUITI CON MATERIALI NATURALI
DI QUALITA' E DI PRIMA SCELTA
Made with natural top quality materials | |

Organismo Asseverante:
Supporting unit:
PROMINDUSTRIA SPA



Stamp / Trade Mark
Timbro dell'Istituto


WALTER MARTINI
President


NAZZARENO VITA
Director

MILANO, 17/03/2014

LA VALIDITA' DEL PRESENTE CERTIFICATO MADE IN ITALY E' SUBORDINATA AL RIESAME COMPLETO DEL SISTEMA CON PERIODICITA' ANNUALE
The validity of this Made in Italy Certificate is subjected to a periodical complete annual inspection

 madeinitaly.org



Certificate No.: QAIC/IT/91765-A

CONDIZIONE GENERALE DI VENDITA

PREZZI: I prezzi si intendono per utensili di costruzione di serie. Eventuali modifiche, consensualmente concordate, dovranno risultare per iscritto.

SPEDIZIONE: La spedizione della merce si intende effettuata a rischio e pericolo del committente. In caso di manomissioni o danneggiamento dei prodotti durante il trasporto, il destinatario dovrà rivolgersi esclusivamente ai vettori. Eventuali reclami alla fornitura dovranno, sotto pena di decadenza, essere inoltrati entro 8 giorni dal ricevimento della merce.

CONSEGNE: I termini di consegna concordati o riportati sulle conferme d'ordine sono indicativi e non sono impegnativi ma subordinati sempre alla fabbricazione. Essi non costituiscono diritto all'annullamento dell'ordine nel caso la consegna non potesse essere rispettata per cause non dipendenti dalla nostra volontà.

PAGAMENTI: Tutti i pagamenti devono essere effettuati direttamente alla sede. Non sono ammessi arrotondamenti o trattenute arbitrarie.

GARANZIA: Tutti gli utensili sono garantiti sotto ogni aspetto, purchè non presentino inconvenienti dovuti ad errato uso, evidente manomissione o impiegati in condizioni non consentite dal tipo di materiale usato per la loro fabbricazione.

ESEMPIO DI ORDINAZIONE: Per migliorare e velocizzare lo svolgimento degli ordini, Vi preghiamo di eseguire le ordinazioni usando il codice dell'articolo richiesto o, in caso di merce speciale, di fare sempre riferimento al codice dell'articolo più simile.

GENERAL SALES CONDITION

PRICES: Prices shown are for standard production series tools. Any eventual modifications, previously agreed to, must be verified in writing .

SHIPPING: Goods are shipped at the customer's own risk and responsibility . In the case of damage of tampering during transportation the consignee must direct all complaints to the forwarder. Any eventual complaints regarding the goods supplied must be made strictly within 8 days of receipt of goods.

DELIVERY TIMES: The delivery times agreed and shown on the order confirmation are approximate and not binding but subject to production schedule . No right to cancel the order shall be granted in the case of these delivery times not being kept due to reason beyond our control.

PAYMENT : All payments must be made directly to head office . No rounding off of amounts or deduction are admissible.

WARRANTY: All tools are guaranteed in every aspect, as long as they do not show evidence of improper use, obvious misuse or have been used under conditions unsuitable for the type of material they were made from .

ORDERING PROCEDURE: To speed up and make ordering more efficient, you are kindly requested to place orders using correct code for the item required or, in case of special purpose items , with reference to the code of the most similar code

INTRODUZIONE

La produzione della CENTERINOX già definita HIGH TECHNOLOGY per la precisa impronta qualitativa che la contraddistingue, presenta ora un nuovo catalogo.

L'Azienda propone un ampio assortimento di soluzioni standard, sviluppate in base alle richieste del mercato in ogni settore della lavorazione del legno e delle materie plastiche; questi utensili, definiti "STANDARD o DI SERIE" sono disponibili in magazzino .

L' utilizzo di nuovi materiali e lo sviluppo di tecnologie e sistemi di lavorazione innovativi, uniti alle esigenze della clientela, portano alla realizzazione di soluzioni specifiche.

Il nostro ufficio tecnico è quindi a disposizione per risolvere qualsiasi problema si presenti quotidianamente, e la nostra esperienza trentennale ci permette di soddisfare con successo le esigenze della nostra clientela sia in Italia che all'estero attraverso un'organizzazione di vendita diretta o tramite rivenditore.

Il punto di forza della CENTERINOX è il sistema di fissaggio meccanico brevettato, che garantisce lavorazioni ottimali e una rapida sostituzione dei coltelli, rispettando tutti gli standard di sicurezza EN847-1.

INTRODUCTION

The CENTERINOX production already called HIGH TECHNOLOGY will be now show on this new catalogue.

Our company offers a wide range of standard and special solution of any sector of wood manufacture and plastic materials, developed on demand of industry.

The utilization of new material development of new technology and customer demand, bring CENTERINOX to study a customized solution for each situation.

Our technical office formed by expert persons is ready to solve any kind of problem or just give simply suggestion.

We manufacture since 30 years and we are present in national and international market by dealer organization.

One of our strong point is the the mechanical fixing patent, who allow optimum processing and fast substitution of knives.

In our laboratory we test and check continually all the tools in order to obtain safe utilization ;all our production is made according the safe rule being force in Europe EN847-1 .

CENTERINOX is glad to offer to you this new instrument of work for choice a right product suitable for your need.

Sistema SecurBlock

I nostri utensili sono in costante sviluppo in modo da essere sempre in grado di soddisfare il cliente. E' fondamentale, in questo senso, la nostra presenza continua nel rapporto con i clienti e produttori di macchine, e la nostra ricerca costante per garantire il più alti livelli di tecnologia e precisione.

Sistema SecurBlock

Centerinox è lieta di presentare SecurBlock, un dispositivo straordinario e innovativo sviluppato nel nostro reparto di ricerca.

Questa geniale invenzione offre soluzioni efficaci per utensili che montano coltelli sagomati. L'innovativo sistema di posizionamento automatico dei coltelli, permette di ottenere un profilo costante e la massima qualità di finitura, migliorando il rapporto prezzo-prestazioni.

SecurBlock System

Our tools are in constant development in order to be always able to meet the customers growing requests.

It is fundamental, in this sense, our continuous presence in the relationship with customers and machinery manufacturers and our consistent research, that guarantee the highest level of technology and precision.

SecurBlock System

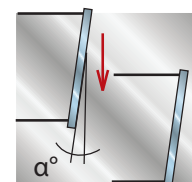
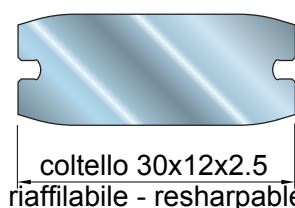
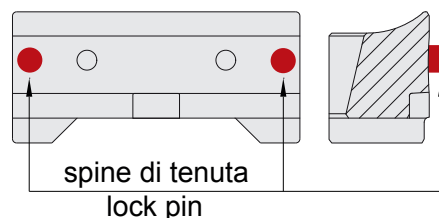
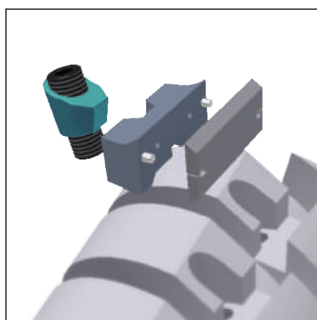
Centerinox is glad to present Secure Block an extraordinary and innovating device, developed in our research department.

This ingenious inventive offers efficient solutions for tools which mount shaped and already sharpened knives.

The innovating knives auto positioning system, allows to obtain a steady profile for the highest finish quality and a high price - performance - ratio.

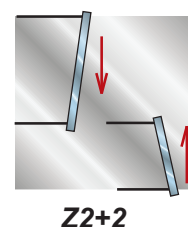
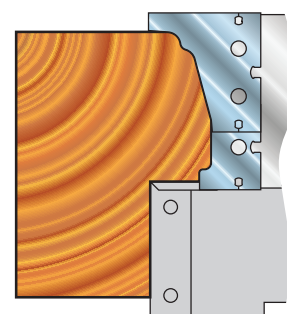
TFM 105 - Secure Block

- Due spine che tengono il coltello
- Two spines which hold the knife
- Angolo assiale di taglio (α°) favorisce lo scarico del truciolo
- Cutting axial angle favors the swarf.
- Maggior finitura sul legno
- Higher wood finishing
- Coltello riaffilabile da 30x12x2.5
- Regrindable knife 30x12x2.5



Axial sharing profile Z2+2

- Profilo diviso in due parti per ottenere performance di taglio e grado di finitura migliori.
- Profile divided in 2 parts to have excellent shear and grade of finishing
- Facilitazione scarico del truciolo
- Swarf facilitation
- Performance Z2+2 equal as Z4 tool
- Z2+2 Performance equal to a Z4
- Utilizzato per ogni tipo di legno soprattutto per legni duri.
- Use for soft and hard woods



Determinazione della velocità di avanzamento

How to determinate the feeding speed (U)

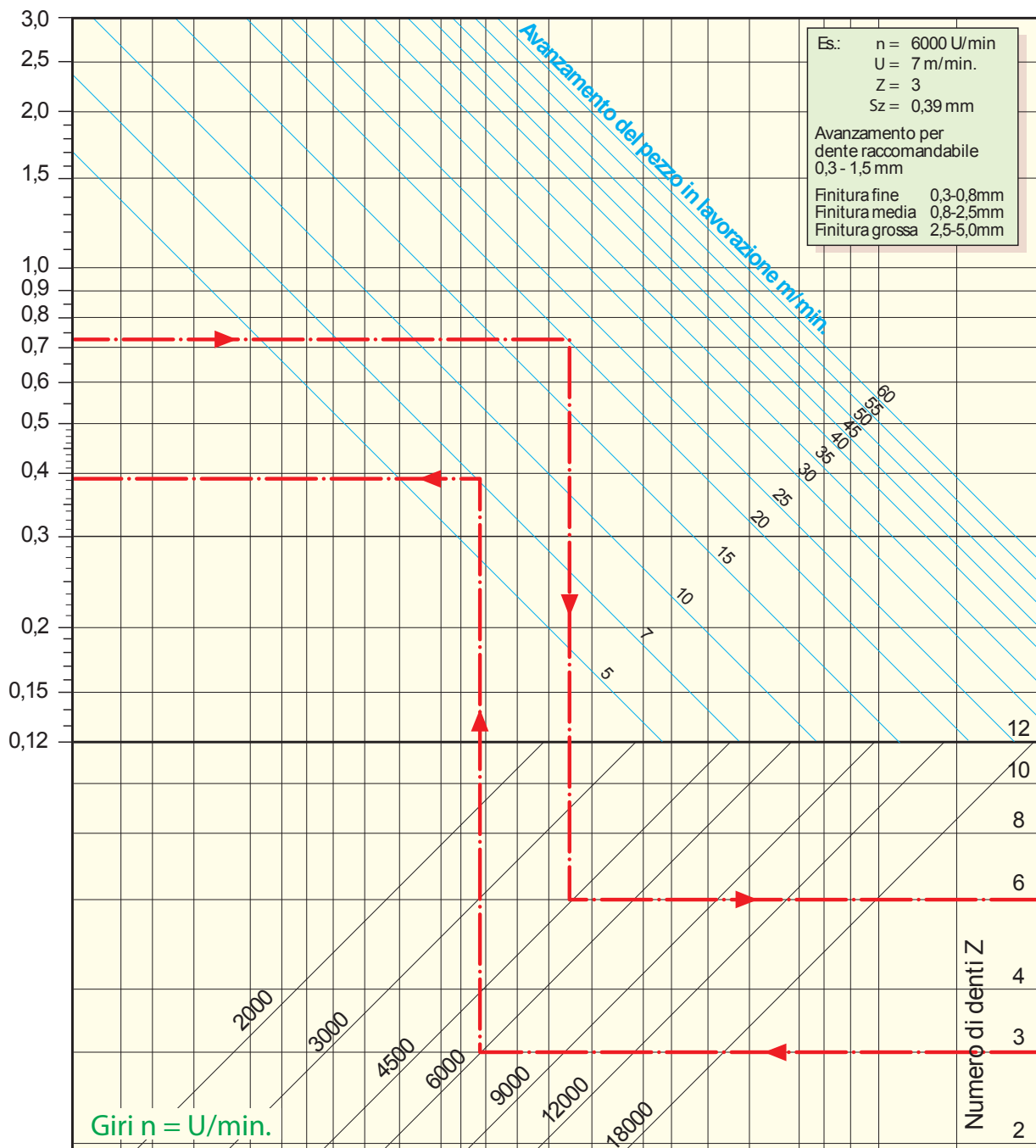
VELOCITA' DI AVANZAMENTO PER FRESE E TESTE

U = Velocità di avanzamento m/min.
 Sz = Avanzamento unitario per dente mm
 Z = Numero dei taglienti
 n = Numero giri al minuto

FEEDING SPEED FOR CUTTER AND CUTTERHEADS

U = Feeding speed m/min.
 Sz = Unitary feed for tooth mm
 Z = Number of teeth
 n = Number of revolution for min.

$$U = Sz * Z * n / 1000 \quad Sz = U * 1000 / Z * n$$



Determinazione della velocità periferica

How to determinate the peripheal cutting speed (V)

VELOCITA' DI TAGLIO

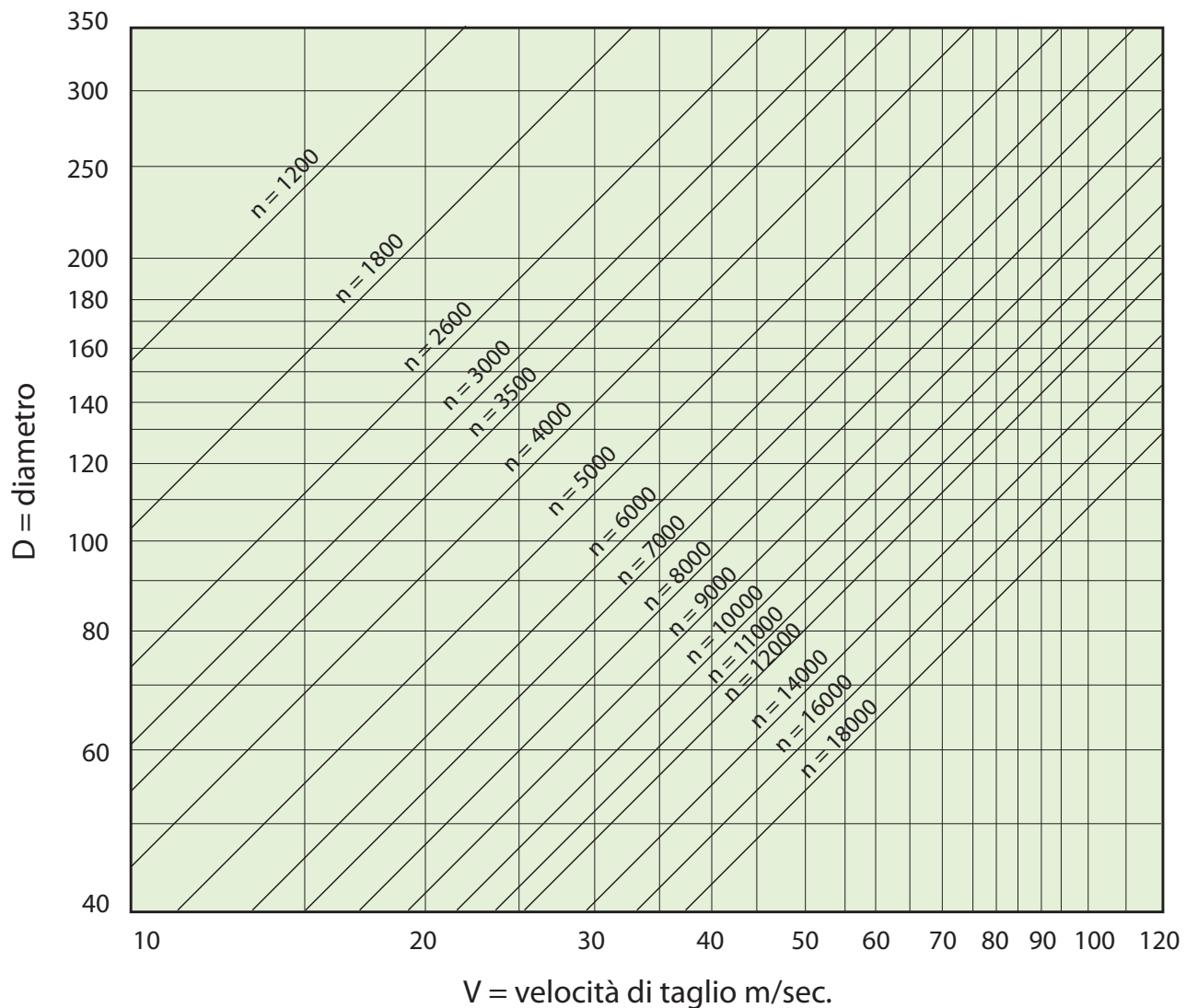
La velocità di taglio degli utensile dipende dal materiale da tagliare ed è dato dal numero dei giri della macchina al minuto e al diametro dell'utensile.

La velocità di taglio viene calcolata in base alla seguente formula

CUTTING SPEED

The cutting speed of the tools depentes on the materials to be cut and by the number of r.p.m. and the diameter of the tool. The cutting speed is calculated on the basis of the following formula

$$V = d * \pi * n / 1000 * 60$$



Asportazione del truciolo

Removal of shaving

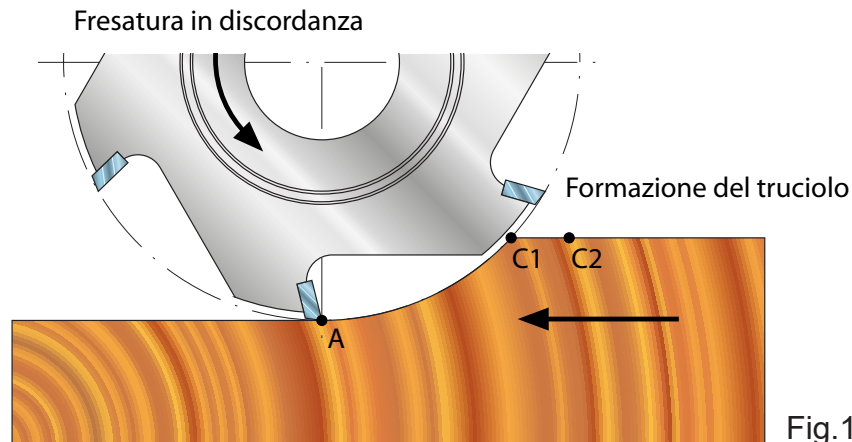


Fig.1

1. FRESATURA IN DISCORDANZA – Fig. 1

Per l'avanzamento manuale è ammessa soltanto la fresatura in discordanza. Il movimento di taglio dell'utensile e l'avanzamento del materiale da lavorare sono opposti. Si inizi con spessore del truciolo uguale a 0 (A). Il tagliente tocca prima il legno poi il truciolo diventa più stabile e più spesso (C1 - C2). La formazione del truciolo avviene con un procedimento di rottura e scheggiatura del legno, il cosiddetto preclivaggio.

Vantaggi

Con il preclivaggio si riduce la forza di taglio e la potenza, ottenendo una maggior durata. E' necessario avere un minor assorbimento di potenza.

Svantaggi

Se la vena ed il senso della scheggiatura sono irregolari, si può avere una superficie ruvida e una rottura delle fibre. Soprattutto nella lavorazione in centri a controllo CNC dove la direzione di avanzamento e quella delle fibre cambia continuamente, sono necessarie fresature speciali, per evitare angoli di taglio sconvenienti. Rompendo il truciolo davanti al tagliente si riduce il preclivaggio.

1. ROTATION AGAINST FEED DIRECTION – Fig.1

For manual feed, only rotation contrary to the workpiece is allowed. The tool cutting direction and the feed of the material being machined are contrary to each other. Start with a zero shaving thickness at point (A). The tool first touches the wood, then the shavings become more stable and thicker (C1 - C2). Shavings are formed by the wood breaking down and chipping, otherwise known as pre-cleavage.

Advantages

With pre-cleavage the cutting force and power are reduced to obtain longer duration. A lower level of power absorption is necessary.

Disadvantages

If the grain and the direction of chipping are irregular, a rough surface and fibre breakdown can occur. Especially in the case of CNC work centres where the feed direction and fibre are constantly changing, special cuts are necessary in order to avoid awkward cutting angles. Breaking down the shavings in front of the tool reduces pre-cleavage.

Asportazione del truciolo

Removal of shaving

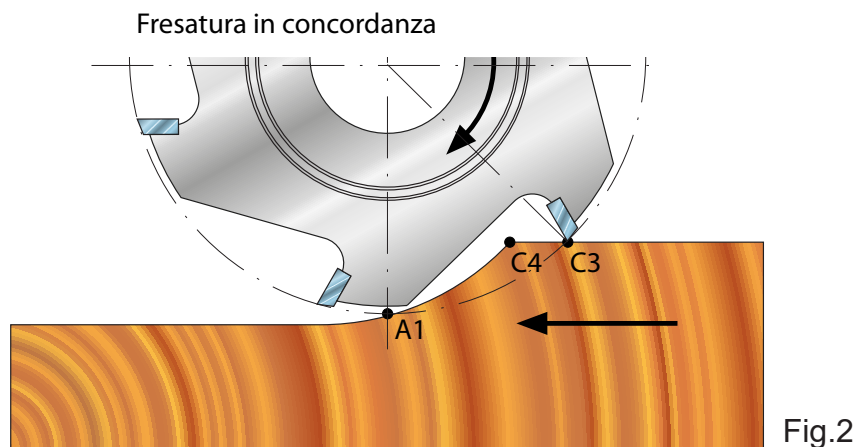


Fig.2

2. FRESATURA IN CONCORDANZA – Fig. 2

Solo per avanzamento meccanico, il movimento di taglio dell'utensile ed il senso di avanzamento del materiale da lavorare hanno la stessa direzione. Il tagliente crea nella sua curva un truciolo spesso (C3 - C4) che a fine curva si assottiglia fino a 0 (A1).

Il tagliente avanzando nel legno, crea un truciolo sempre più sottile e morbido, il pericolo di preclivaggio si riduce.

Vantaggi

Anche con venature irregolari si ottengono superfici di qualità

Svantaggi

A causa di un preclivaggio ridotto, il tagliente si consuma di più ed in fretta. In questi casi sono necessarie fresature speciali, rompendo il truciolo davanti al tagliente si reduce il preclivaggio.

2. ROTATION WITH THE FEED DIRECTION – Fig. 2

Only for mechanical feeds, the tool cutting direction and the feed of the material being machined are the same. The cutter creates a thick shaving along its curve (C3 - C4) which at the end of the curve thins out to zero point (A1).

The cutter creates an increasingly thinner and softer shaving as it runs through the wood, the danger of pre-cleavage is lessened.

Advantages

Quality surfaces are obtained even with irregular grains.

Disadvantages

Because of less pre-cleavage, the cutter wears more and more quickly. In these cases special cuts are needed, to breakdown the shavings in front of the cutter to reduce pre-cleavage.

Direzione di taglio nella lavorazione del legno

Cutting direction in the woodworking process

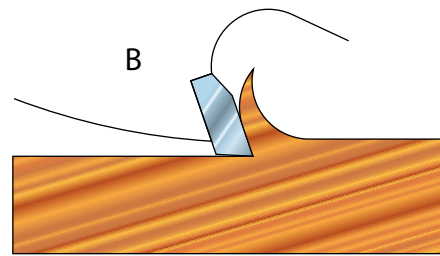
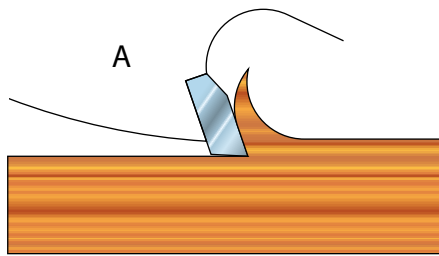


Fig.3

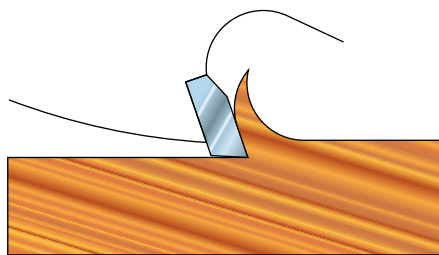


Fig.4

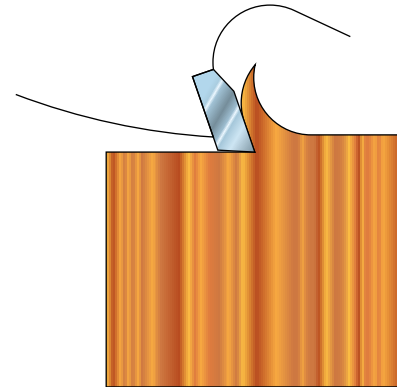


Fig.5

Fig.3 - Taglio lungo vena

- A. A favore della venatura : lavorazione facile, con buona qualità della superficie lavorata. Possibile un avanzamento veloce.
- B. Contro la venatura : lavorazione difficoltosa a causa di scheggiature. Questo tipo di lavorazione andrebbe evitata modificando, ad esempio, il senso di rotazione dell'utensile.

Fig.3 - Cutting with the grain

- A. *With the grain: easy conditions, with good quality of already machined surface. Fast feed is possible.*
- B. *Against the grain : hard conditions due to chipped surface. This type of machining should be avoided, in the most extreme cases by inverting the direction of tool rotation.*

Fig.4 - Taglio attraverso vena

Lavorazione facile e leggera possibile un avanzamento veloce con qualità della superficie lavorata leggermente ruvida.

Fig.4 - Cutting across the grain

Under easy and light conditions a fast feed rate is possible with a slightly rough quality of already machined surface.

Fig.5 - Taglio di testa

Lavorazione difficile che richiede una elevata forza di taglio e di conseguenza un avanzamento lento, con qualità della superficie lavorata leggermente ruvida a causa della rottura delle fibre.

Fig.5 - Cutting across the head

Difficult conditions which require considerable cutting force and consequently a slow feed, with a slightly rough already machined surface due to fibre

Safety

Gli utensili per la lavorazione del legno, se utilizzati in modo inopportuno, sono un rischio per l'incolumità dell'operatore, tanto più se si pensa all'elevato numero di giri di esercizio e alla presenza di parti molto taglienti.

La CENTERINOX è molto attenta a queste problematiche ed è per questo che mette l'alta tecnologia della quale dispone al servizio della sicurezza, utilizzando materiali qualificati e progettando i propri utensili sempre in conformità alle norme antinfortunistiche europee (EN847-1), contrassegnando gli utensili che produce con il proprio logo e la massima rotazione al minuto ammessa (rpm), la quale non deve essere mai superata, inoltre ne identificata l'appartenenza alle seguenti categorie :

- utensili per lavorazione con avanzamento manuale MAN (Fig. 6).
- utensili per la lavorazione con avanzamento meccanico MEC (Fig. 7)

Woodworking tools, if used improperly, can constitute a danger and risks to the operator, even more so because of the high number of revolutions and given the presence of many sharp parts.

CENTERINOX is very aware of such problems and for this reason puts its high technology to the service of safety, using suitable materials and constantly striving for the best, always designing its tools to conform to European safety norms (EN847-1).

Mark all tools in an indeleble way whit the company logo type and the maximum tool's rotation speed per minute (rpm), allowed that should never be exceeded. Which identifies to which category each tool belongs :

- tools to be used with manual feed system MAN (Fig. 6).
- tools to be used with mechanical feed system MEC (Fig. 7)

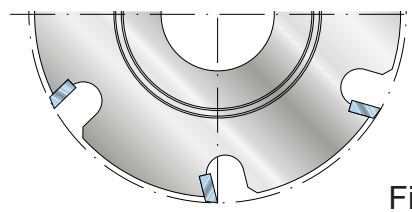


Fig.6



- spessore truciolo limitato al massimo a 1,1mm
- possibilmente forma circolare
- apertura per truciolo limitata

- limited chips thickness to a maximum of 1,1mm
- if possible it has a circular shape
- limited cutter projection

- indica che l'utensile può essere utilizzato solo per lavorazioni con avanzamenti meccanici

- that means the tool can be used exclusively on mechanical feed operation

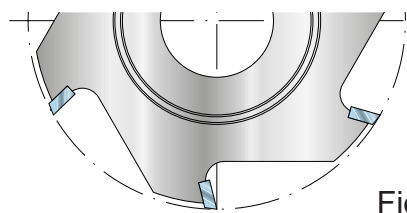
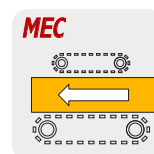


Fig.7



Manutenzione degli utensili e Raccomandazioni

Tool Maintenance and Advice

- I taglienti sono soggetti al deposito di resine, colle, polvere che ne alterano durata e qualità. Per questo motivo devono essere mantenuti sempre puliti.
 - E' necessario mantenere pulito anche il corpo fresa per dare libero sfogo al truciolo utilizzando solventi adeguati al tipo di materiale di cui è costituito.
 - Assicurarci che gli assi e i piani di attacco della macchina siano in tolleranza.
 - Verificare sempre che il senso di rotazione macchina-utensile sia corretto.
 - Non superare mai i limiti del numero di giri indicati sull'utensile.
 - Verificare il bloccaggio di tutte le eventuali parti mobili dell'utensile.
 - Utilizzare solo ricambi originali Centerinox.
 - Non manomettere gli utensili per impieghi
-
- *Teeth are subject to deposits of resin, glue and dust which affect their wear and quality. They must therefore be kept clean at all times.*
 - *The body of the cutter must also be kept clean to allow shavings to detach properly, have to be used the correct cleaners.*
 - *Make sure that the machine tables and axes are gauged correctly.*
 - *Always make sure the machine-tool rotational direction is correct.*
 - *Never exceed the rpm limit stamped on the tool.*
 - *Make sure any moving parts of the tool are locked.*
 - *Only use original Centerinox spare parts.*
 - *Never tamper with the tools for personal use, or with blunt instruments.*

INDICE DELLE SEZIONI

SECTION INDEX

TESTE A FISSAGGIO MECCANICO PER BATTUTE E CONTORNATURE <i>CUTTERHEADS FOR REBATES AND CONTOURS</i>	SEZIONE A <i>SECTION A</i>
TESTE A FISSAGGIO MECCANICO PER INCASTRI <i>CUTTERHEADS FOR GROOVES</i>	SEZIONE B <i>SECTION B</i>
TESTE A FISSAGGIO MECCANICO PER MACCHINE BORDATRICI <i>CUTTERHEADS FOR EDGE BANDING MACHINE</i>	SEZIONE C <i>SECTION C</i>
TESTE A FISSAGGIO MECCANICO A PIALLARE <i>PLANNER CUTTERHEADS</i>	SEZIONE D <i>SECTION D</i>
TESTE A FISSAGGIO MECCANICO PER ALBERO TOUPIE <i>CUTTERHEADS FOR SPINDLE MOULDERS</i>	SEZIONE E <i>SECTION E</i>
TESTE A FISSAGGIO MECCANICO RAGGIATE <i>RADIUS CUTTERHEADS</i>	SEZIONE F <i>SECTION F</i>
TESTE A FISSAGGIO MECCANICO PER GIUNZIONI <i>FINGER JOINT CUTTERHEADS</i>	SEZIONE G <i>SECTION G</i>
TESTE A FISSAGGIO MECCANICO MULTI PROFILO <i>MULTIPROFILE CUTTERHEADS</i>	SEZIONE H <i>SECTION H</i>
TESTE A FISSAGGIO MECCANICO PER BUGNE <i>RAISED PANEL CUTTERHEADS</i>	SEZIONE I <i>SECTION I</i>
TESTE A FISSAGGIO MECCANICO PER ANTI NE <i>CUTTERHEADS FOR CABINET</i>	SEZIONE J <i>SECTION J</i>
GRUPPI A FISSAGGIO MECCANICO PER PARCHETTI E PERLINE <i>SET OF CUTTERHEADS FOR PANELLING AND FLOORING</i>	SEZIONE K <i>SECTION K</i>
TESTE A FISSAGGIO MECCANICO PER PORTE E PORTONI <i>SET OF TOOLS FOR DOORS AND MAIN DOORS</i>	SEZIONE L <i>SECTION L</i>
GRUPPI A FISSAGGIO MECCANICO PER GIUNZIONI PER BALCONI <i>GROUPS OF CUTTERHEADS FOR JOINT BALCONY</i>	SEZIONE M <i>SECTION M</i>
GRUPPI PER PERSIANE <i>SET FOR WINDOWS SHUTTERS</i>	SEZIONE N <i>SECTION N</i>
TESTE A FISSAGGIO MECCANICO PER COLTELLI ZIGRO E A PROFILARE <i>CUTTERHEADS FOR ZIGRO STEEL KNIVES AND PROFILES KNIVES</i>	SEZIONE O <i>SECTION O</i>
TESTE STONDANTI E PER LA LAVORAZIONE DI TRAVI <i>CUTTERHEADS FOR ROUNDED TENONING AND BEAM PROCESSING</i>	SEZIONE P <i>SECTION P</i>
PUNTE A FISSAGGIO MECCANICO PER PANTOGRAFO <i>CNC ROUTER BITS</i>	SEZIONE Q <i>SECTION Q</i>
FRESE SALDOBRASATE <i>BRAZED TOOLS</i>	SEZIONE R <i>SECTION R</i>
INFISSI <i>WINDOWS</i>	SEZIONE INFISSI <i>WINDOWS SECTION</i>
METALLO DURO <i>CARBIDE</i>	SEZIONE U <i>SECTION U</i>
ACCESSORI & RICAMBI <i>ACCESSORIES and SPARE PARTS</i>	SEZIONE V <i>SECTION V</i>

TESTE A FISSAGGIO MECCANICO PER BATTUTE E CONTORNATURE
CUTTERHEADS FOR REBATES AND CONTOURS

SEZIONE A

SECTION A

SEZIONE A
SECTION A





Testa per incastri e battute
Cutterhead for rebates and grooves

TFM1A
pag.4



Testa per battute e contornature regolabili
Cutterhead for rebates with adjustable inserts

TFM2A
pag.5



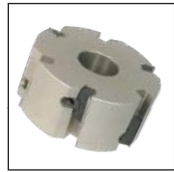
Testa ad inclinazione regolabile per battute e smussi
Adjustable cutterhead for rebates and bevels

TFM3A
pag.6



Testa ad inclinazione regolabile per battute e smussi
Adjustable cutterhead for rebates and bevels

TFM4A
pag.7



Testa per contornare a taglio assiale
Border cutterhead with shear cutting angle

TFM6A
pag.8



Testa multifunzione regolabile
Multifunction adjustable cutterhead

TFM7A
pag.9



Set di teste regolabili per contornare
Adjustable cutterheads set for contours

TFM8A
pag.10



Set di teste regolabili per contornare
Adjustable cutterheads set for contours

TFM9A
pag.11



Set di teste regolabili per contornare
Adjustable cutterheads set for contours

TFM10A
pag.12



Testa con inserti levaspigoli
Cutterhead with edge-breakers

TFM11A
pag.13



Testa per smussi a 45°
45° bevel cutterhead

TFM12A
pag.14



Testa prismatica per battute
Bevelled cutterhead

TFM13A
pag.15



Testa per smussi a 45° con coltelli reversibili
45° bevel cutterhead with reversible knives

TFM14A
pag.16



Testa per battute con incisori 14x14x2 a 45° regolabili
Cutterhead for rebates with adjustable spur on 45°

TFM15A
pag.17



Serie di anelli copiatori in alluminio con cuscinetti a sfere
Set of aluminium copiers with bearings

TFM16A
pag.18



Rullo carteggiatore per Toupie
Toupie sanding drum

TFM17A
pag.19



Testa per smerigliare
Cutterhead for grinding

TFM18A
pag.20



Testa portabicchierini per tornio copiativo - corpo in acciaio
Cutter Holder for copying lathes - steel body

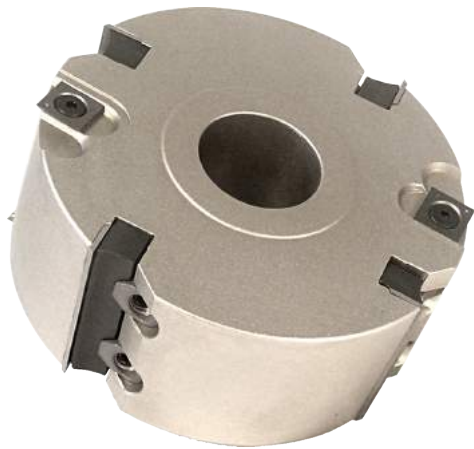
TFM19A
pag.21

A

TFM1A

Testa per incastri e battute

Cutterhead for rebates and grooves



Utensile collaudato
secondo la normativa
Tool tested
according to the norm

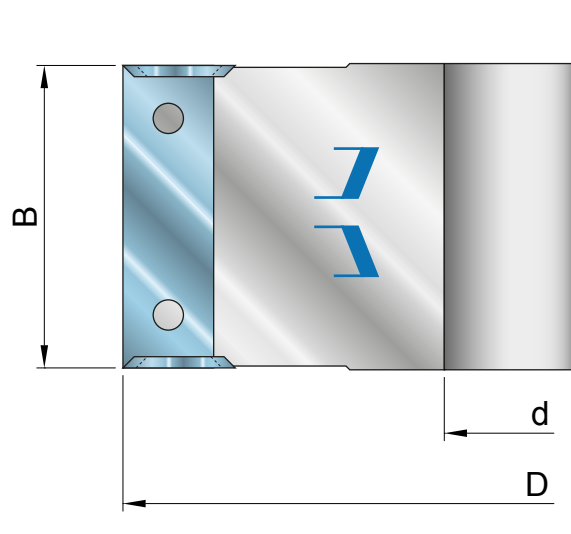
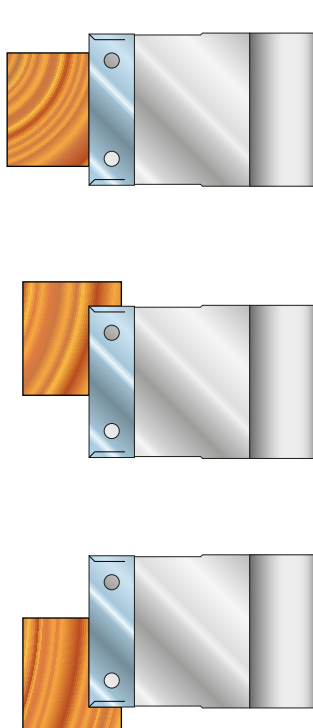
EN 847-1

CODICE CODE	D mm	B mm	d* mm	Z	V
TFM1A.001	125	30	35 (40)	4	4
TFM1A.002	125	50	35 (40)	4	4
TFM1A.003	140	30	35 (50)	4	4
TFM1A.004	140	50	35 (50)	4	4

* La quota tra parentesi è la massima allargatura foro possibile

* The maximum inner hole size it is shown between the brackets

CODICE CODE	PARTI DI RICAMBIO SPARE PARTS		
VRS6	VITE / SCREW	M5X7	
RSN2	RASANTE / SPUR	14X14X2	
GRN1DX-SX	VITE / SCREW	M8-M6	
OGV1SB	OGIVA / NUT	M8	
T29SB	CUNEO / WEDGE	29mm	
T49SB	CUNEO / WEDGE	49mm	
012L30	COLTELLO / KNIFE	30X12X1.5	
012L50	COLTELLO / KNIFE	50X12X1.5	



TFM2A

Testa per battute e contornature regolabili

Cutterhead for rebates with adjustable inserts



Utensile collaudato
secondo la normativa
Tool tested
according to the norm

EN 847-1

CODICE CODE	D mm	B mm	d* mm	Z	V	LS
TFM2A.001	130	60	35 (50)	4	4	4

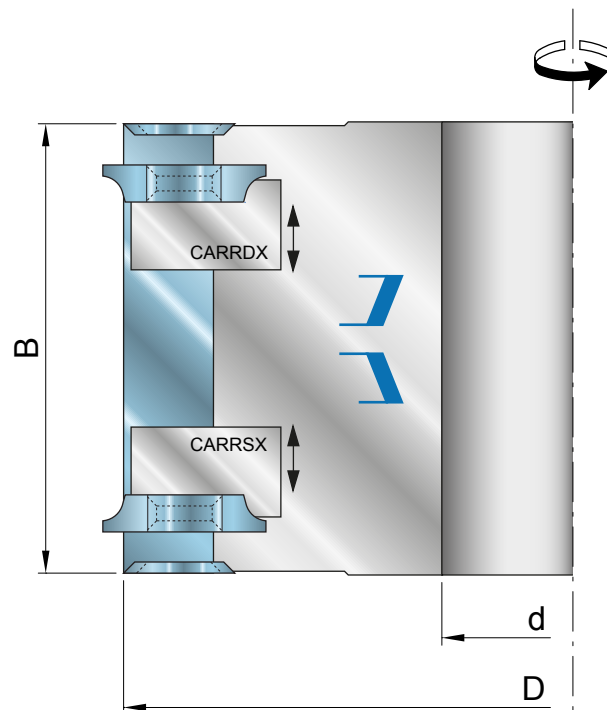
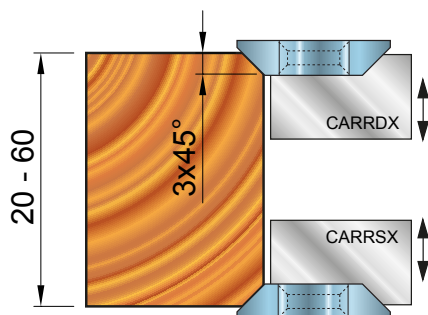
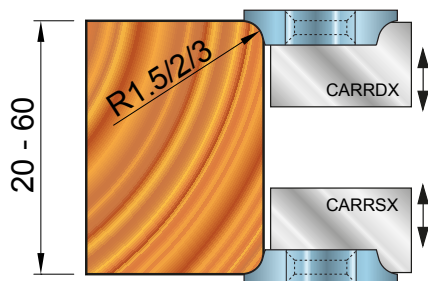
Indicare il tipo di inserto : SPG1 (45°) o RGT1 (R1.5) RGT2 (R2) RGT3 (R3)

Indicate the insert type : SPG1 (45°) o RGT1 (R1.5) RGT2 (R2) RGT3 (R3)

* La quota tra parentesi è la massima allargatura foro possibile

* The maximum inner hole size it is shown between the brackets

CODICE CODE	PARTI DI RICAMBIO SPARE PARTS		
VRS6	VITE / SCREW	M5X7	
RSN2	RASANTE / SPUR	14X14X2	
TOR1346	VITE / SCREW	M6X14	
RGTR1/2/3	RAGGIATORE / RADIUS INSERT	R1.5 - R2 - R3	
SPIG1	SPIGOLATORE/BEVELLINGINS.	45°	
GRN1	VITE / SCREW	M5X10	
CARRDX	SUPPORTO MOBILE	MOBILE SUPPORT	
CARRSX	SUPPORTO MOBILE	MOBILE SUPPORT	
GRN1DX-SX	VITE / SCREW	M8 - M6	
OGV1SB	OGIVA / NUT	M8	
T59SB	CUNEO / WEDGE	59mm	
012L60	COLTELLO / KNIFE	60X12X1.5	



TFM3A

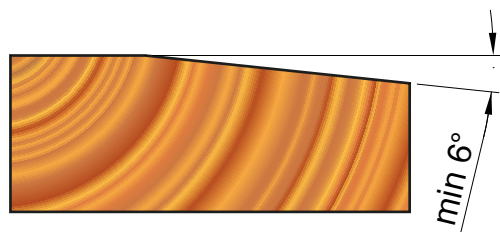
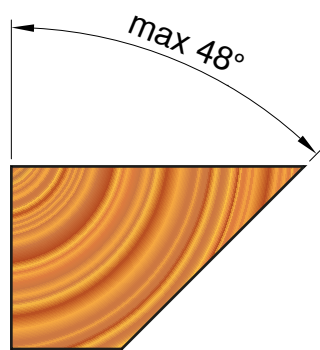
Testa per battute e smussi regolabili

Adjustable bevel cutterhead



Utensile collaudato
secondo la normativa
Tool tested
according to the norm

EN 847-1

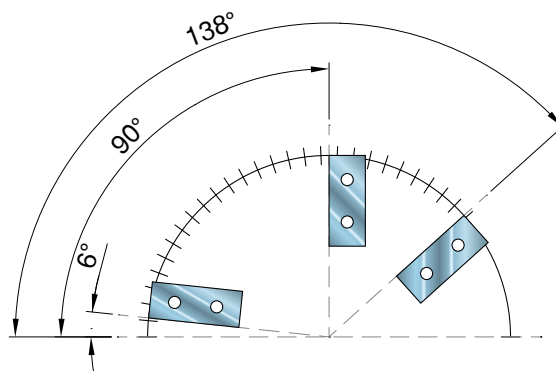
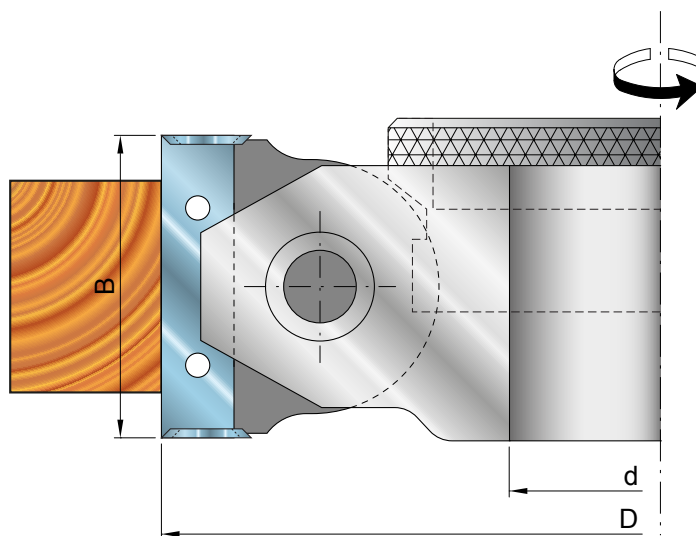


CODICE CODE	D mm	B mm	d* mm	Z	V
TFM3A.001	165	50	35 (50)	2	4

* La quota tra parentesi è la massima allargatura foro possibile

* The maximum inner hole size it is shown between the brackets

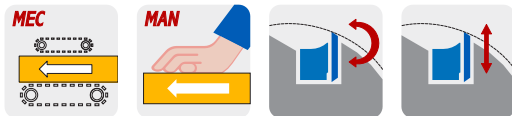
CODICE CODE	PARTI DI RICAMBIO SPARE PARTS		
VRS6	VITE / SCREW	M5X7	
RSN2	RASANTE / SPUR	14X14X2	
GRN3	VITE / SCREW	M8X12	
LRTR01	CUNEO / WEDGE	49mm	
012L50	COLTELLO / KNIFE	50X12X1.5	



TFM4A

Testa per battute e smussi regolabili

Adjustable bevel cutterhead







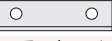
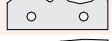


Utensile collaudato
secondo la normativa
Tool tested
according to the norm

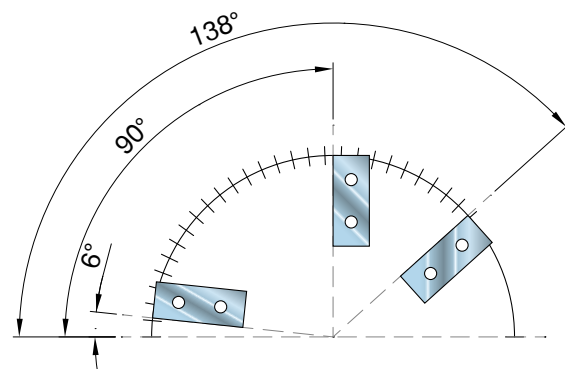
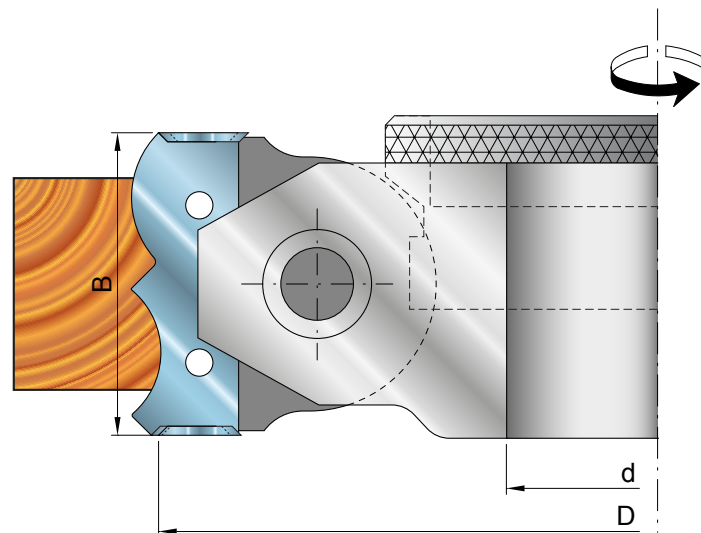
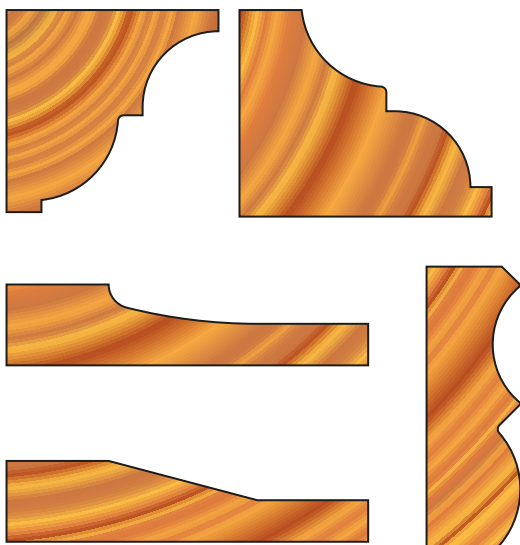
EN 847-1

CODICE CODE	D mm	B mm	d* mm	Z	V
TFM4A.001	165	50	35 (50)	2	4

* La quota tra parentesi è la massima allargatura foro possibile

* The maximum inner hole size it is shown between the brackets

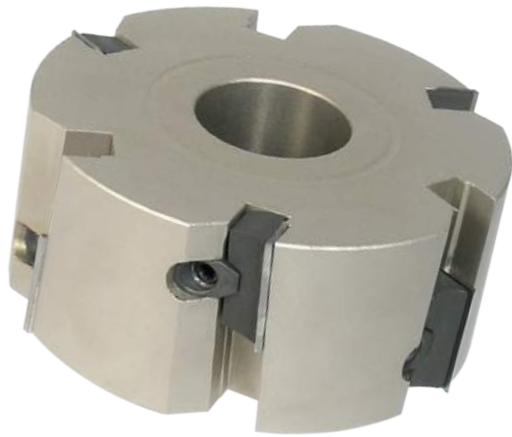
CODICE CODE	PARTI DI RICAMBIO SPARE PARTS		
VRS6	VITE / SCREW	M5X7	
RSN2	RASANTE / SPUR	14X14X2	
GRN3	VITE / SCREW	M8X12	
LRTR01	CUNEO / WEDGE	49mm	
CLT4A/A (012L50)	COLTELLO / KNIFE	Profilo A 50x12x1.5	
CLT4A/B	COLTELLO / KNIFE	Profilo B	
CLT4A/C	COLTELLO / KNIFE	Profilo C	
CLT4A/D	COLTELLO / KNIFE	Profilo D	



TFM6A

Testa per contornare a taglio assiale





Border cutterhead with shear cutting angle



CODICE CODE	D mm	B mm	d* mm	Z
TFM6A.001	125	56	35 (40)	2+2
TFM6A.002	125	56	35 (40)	3+3
TFM6A.003	150	56	35 (50)	2+2
TFM6A.004	150	56	35 (50)	3+3
TFM6A.005	180	56	35 (50)	3+3

* La quota tra parentesi è la massima allargatura foro possibile

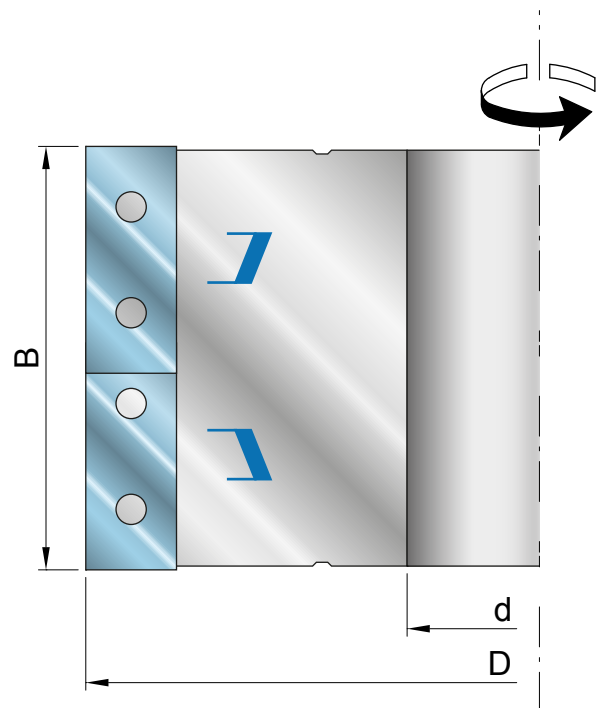
* The maximum inner hole size it is shown between the brackets

CODICE CODE	PARTI DI RICAMBIO SPARE PARTS		
GRN1DX-SX	VITE / SCREW	M8-M6	
OGV1SB	OGIVA / NUT	M8	
T29SB	CUNEO / WEDGE	29mm	
012L30	COLTELLO / KNIFE	30X12X1.5	



Utensile collaudato
secondo la normativa
Tool tested
according to the norm

EN 847-1



TFM7A

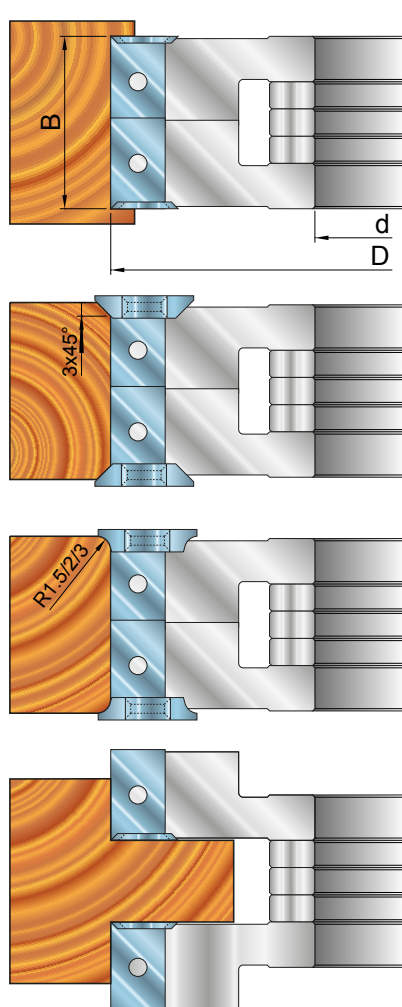
Testa multifunzione regolabile con anelli

Multifunction adjustable cutterhead with rings



Utensile collaudato
secondo la normativa
Tool tested
according to the norm

EN 847-1



CODICE CODE	D mm	B mm	d* mm	Z	V	LS
TFM7A.001	160	8+16	35 (50)	4	4	4
TFM7A.002	200	8+16	35 (50)	4	4	4
TFM7A.003	160	12+24	35 (50)	4	4	4
TFM7A.004	200	12+24	35 (50)	4	4	4
TFM7A.005	160	15+30	35 (50)	4	4	4
TFM7A.006	200	15+30	35 (50)	4	4	4
TFM7A.007	160	20+40	35 (50)	4	4	4
TFM7A.008	200	20+40	35 (50)	4	4	4
TFM7A.009	160	30+60	35 (50)	4	4	4
TFM7A.010	200	30+60	35 (50)	4	4	4

Indicare il tipo di inserto : SPG1 (45°) o RGT1 (R1.5) RGT2 (R2) RGT3 (R3)

Indicate the insert type : SPG1 (45°) o RGT1 (R1.5) RGT2 (R2) RGT3 (R3)

* La quota tra parentesi è la massima allargatura foro possibile

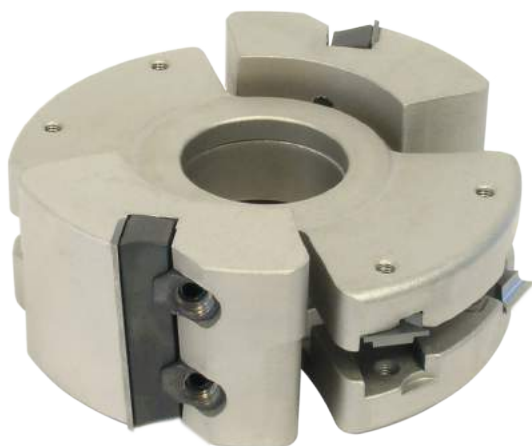
* The maximum inner hole size it is shown between the brackets

CODICE CODE	PARTI DI RICAMBIO SPARE PARTS		
VRS6	VITE / SCREW	M5X7	
RSN2	RASANTE / SPUR	14X14X2	
VINS3	VITE / SCREW	M5X10	
TOR1346	VITE / SCREW	M6X14	
RGTR1/2/3	RAGGIATORE / RADIUS INSERT	R1.5 - R2 - R3	
SPIG1	SPIGOLATORE/BEVELLINGINS.	45°	
GRN2DX-SX	VITE / SCREW	M6XM6X19	
LR.1	CUNEO / WEDGE	7.3mm	
LR.2 DX	CUNEO / WEDGE	10.8mm	
LR.2 SX	CUNEO / WEDGE	10.8mm	
GRN1DX-SX	VITE / SCREW	M8-M6	
OGV1SB	OGIVA / NUT	M8	
T14SB	CUNEO / WEDGE	14mm	
T19SB	CUNEO / WEDGE	19mm	
T29SB	CUNEO / WEDGE	29mm	
VINS2	VITE / SCREW	M5X8	
012L76	COLTELLO / KNIFE	7.5X12X1.5	
012L12	COLTELLO / KNIFE	12X12X1.5	
012L15	COLTELLO / KNIFE	15X12X1.5	
012L20	COLTELLO / KNIFE	20X12X1.5	
012L30	COLTELLO / KNIFE	30X12X1.5	

TFM8A

Set di teste regolabili per contornare con anelli

Adjustable cutterheads set for contours with rings



Utensile collaudato
secondo la normativa
Tool tested
according to the norm

EN 847-1

CODICE CODE	D mm	B mm	d* mm	Z	LS
TFM8A.001	125	50	35 (40)	2	2 + 2

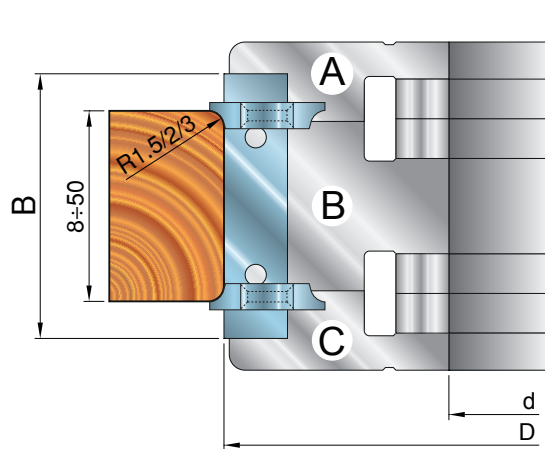
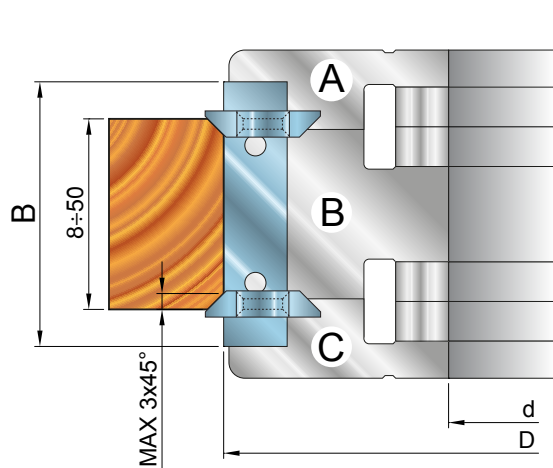
Indicare il tipo di inserto : SPG1 (45°) o RGT1 (R1.5) RGT2 (R2) RGT3 (R3)

Indicate the insert type : SPG1 (45°) o RGT1 (R1.5) RGT2 (R2) RGT3 (R3)

* La quota tra parentesi è la massima allargatura foro possibile

* The maximum inner hole size it is shown between the brackets

CODICE CODE	PARTI DI RICAMBIO SPARE PARTS		RIF
TOR1346	VITE / SCREW	M6X14	A-C
RGTR1/2/3	RAGGIATORE / RADIUS INSERT	R1.5 - R2 - R3	A-C
SPIG1	SPIGOLATORE/BEVELLINGINS.	45°	A-C
GRN1DX-SX	VITE / SCREW	M8-M6	B
OGV1SB	OGIVA / NUT	M8	B
T49SB	CUNEO / WEDGE	49mm	B
012L50	COLTELLO / KNIFE	50X12X1.5	B



TFM9A

Set di teste regolabili per contornare con anelli

Adjustable cutterheads set for contours with rings



Utensile collaudato
secondo la normativa
Tool tested
according to the norm

EN 847-1

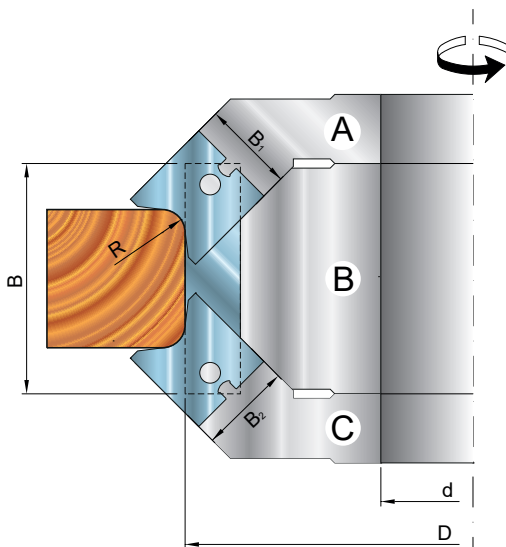
CODICE CODE	D mm	B mm	d* mm	Z	R	RIF.
TFM9A.001	125	30	35 (40)	2		B
TFM9A.002	125	50	35 (40)	2		B
TFM9A.003	180	30	35 (50)	3		B
TFM9A.004	180	50	35 (50)	3		B
TFM9A.005	125	20	35 (40)	2	2/3/4	A
TFM9A.006	125	20	35 (40)	2	5/6/7/8	A
TFM9A.007	125	25	35 (40)	2	9/10/11/12	A
TFM9A.008	180	20	35 (50)	3	2/3/4	A
TFM9A.009	180	20	35 (50)	3	5/6/7/8	A
TFM9A.010	180	25	35 (50)	3	9/10/11/12	A
TFM9A.011	125	20	35 (40)	2	2/3/4	C
TFM9A.012	125	20	35 (40)	2	5/6/7/8	C
TFM9A.013	125	25	35 (40)	2	9/10/11/12	C
TFM9A.014	180	20	35 (50)	3	2/3/4	C
TFM9A.015	180	20	35 (50)	3	5/6/7/8	C
TFM9A.016	180	25	35 (50)	3	9/10/11/12	C

Indicare il codice del coltello sagomato da montare

Provide the code of knife shaped to fit

* La quota tra parentesi è la massima allargatura foro possibile

* The maximum inner hole size it is shown between the brackets



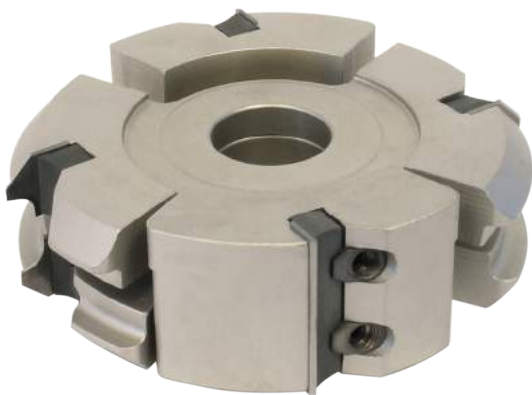
CODICE CODE	PARTI DI RICAMBIO SPARE PARTS		RIF.
GRN1DX-SX	VITE / SCREW	M8-M6	A-B-C
OGV1SB	OGIVA / NUT	M8	A-B-C
T19SB	CUNEO / WEDGE	19mm	A-C
T24SB	CUNEO / WEDGE	24mm	A-C
T29SB	CUNEO / WEDGE	29mm	B
T49SB	CUNEO / WEDGE	49mm	B
012L30	COLTELLO / KNIFE	30X12X1.5	B
012L50	COLTELLO / KNIFE	50X12X1.5	B

CODICE CODE	COLTELLO KNIFE	R	CODICE CODE	COLTELLO KNIFE	R	CODICE CODE	COLTELLO KNIFE	R	CODICE CODE	COLTELLO KNIFE	R
CLT9A/2 20X20X2		2	CLT9A/5 20X20X2		5	CLT9A/8 20X20X2		8	CLT9A/11 25X20X2		11
CLT9A/3 20X20X2		3	CLT9A/6 20X20X2		6	CLT9A/9 25X20X2		9	CLT9A/12 25X20X2		12
CLT9A/4 20X20X2		4	CLT9A/7 20X20X2		7	CLT9A/10 25X20X2		10			

TFM10A

Set di teste regolabili per contornare con anelli

Adjustable cutterheads set for contours with rings



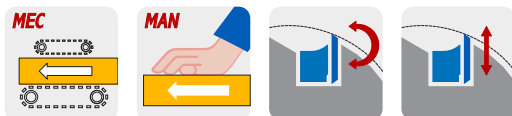
CODICE CODE	D mm	B mm	d* mm	Z	R	RIF
TFM10A.001	100	30	30 (35)	2		B
TFM10A.002	100	50	30 (35)	2		B
TFM10A.003	140	30	35 (40)	2		B
TFM10A.004	140	50	35 (40)	2		B
TFM10A.005	116	20	30 (35)	2	2/3/4/5/6/7/8	A
TFM10A.006	116	20	30 (35)	2	2/3/4/5/6/7/8	C
TFM10A.007	154	20	35 (40)	2	2/3/4/5/6/7/8	A
TFM10A.008	154	20	35 (40)	2	2/3/4/5/6/7/8	C

In fase di ordine, indicare il codice dei coltelli sagomati da montare

When ordering, indicate the code of knives to fit

* La quota tra parentesi è la massima allargatura foro possibile

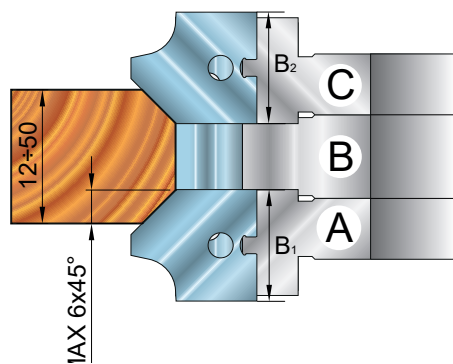
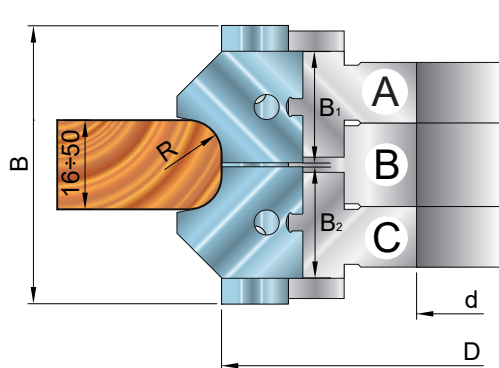
* The maximum inner hole size it is shown between the brackets



Utensile collaudato
secondo la normativa
Tool tested
according to the norm

EN 847-1

CODICE CODE	PARTI DI RICAMBIO SPARE PARTS		RIF
GRN1DX-SX	VITE / SCREW	M8-M6	A-B-C
OGV1SB	OGIVA / NUT	M8	A-B-C
T19SB	CUNEO / WEDGE	19mm	A-C
T29SB	CUNEO / WEDGE	29mm	B
T49SB	CUNEO / WEDGE	49mm	B
012L30	COLTELLO / KNIFE	30X12X1.5	B
012L50	COLTELLO / KNIFE	50X12X1.5	B

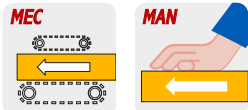


CODICE CODE	COLTELLO KNIFE	R	CODICE CODE	COLTELLO KNIFE	R
CLT10A/2A 20X20X2		2	CLT10A/2C 20X20X2		2
CLT10A/3A 20X20X2		3	CLT10A/3C 20X20X2		3
CLT10A/4A 20X20X2		4	CLT10A/4C 20X20X2		4
CLT10A/5A 20X20X2		5	CLT10A/5C 20X20X2		5
CLT10A/6A 20X20X2		6	CLT10A/6C 20X20X2		6
CLT10A/7A 20X20X2		7	CLT10A/7C 20X20X2		7
CLT10A/8A 20X20X2		8	CLT10A/8C 20X20X2		8

TFM11A

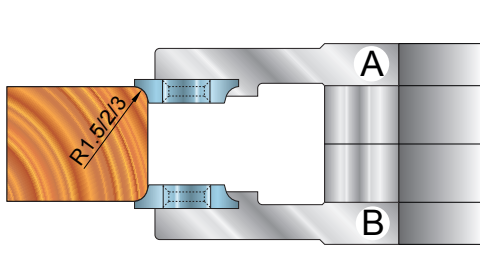
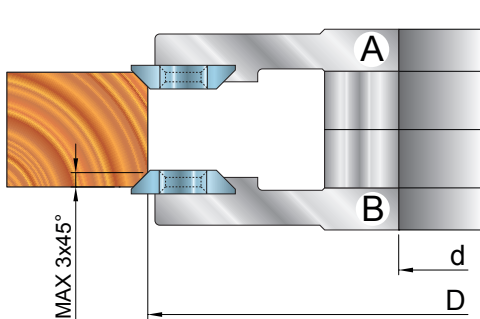
Testa con inserti levaspigoli

Cutterhead with edge-breakers



Utensile collaudato
secondo la normativa
Tool tested
according to the norm

EN 847-1



CODICE CODE	D mm	B mm	d* mm	LS	RIF.
TFM11A.001	130	20	35 (50)	2	B
TFM11A.002	130	20	35 (50)	2	A
TFM11A.003	180	20	35 (50)	2	B
TFM11A.004	180	20	35 (50)	2	A
TFM11A.005	210	20	35 (50)	2	B
TFM11A.006	210	20	35 (50)	2	A
TFM11A.007	250	20	35 (50)	2	B
TFM11A.008	250	20	35 (50)	2	A
TFM11A.009	300	20	35 (50)	2	B
TFM11A.010	300	20	35 (50)	2	A
TFM11A.011	130	20	35 (50)	3	B
TFM11A.012	130	20	35 (50)	3	A
TFM11A.013	180	20	35 (50)	3	B
TFM11A.014	180	20	35 (50)	3	A
TFM11A.015	210	20	35 (50)	3	B
TFM11A.016	210	20	35 (50)	3	A
TFM11A.017	250	20	35 (50)	3	B
TFM11A.018	250	20	35 (50)	3	A
TFM11A.019	300	20	35 (50)	3	B
TFM11A.020	300	20	35 (50)	3	A
TFM11A.021	130	20	35 (50)	4	B
TFM11A.022	130	20	35 (50)	4	A
TFM11A.023	180	20	35 (50)	4	B
TFM11A.024	180	20	35 (50)	4	A
TFM11A.025	210	20	35 (50)	4	B
TFM11A.026	210	20	35 (50)	4	A
TFM11A.027	250	20	35 (50)	4	B
TFM11A.028	250	20	35 (50)	4	A
TFM11A.029	300	20	35 (50)	4	B
TFM11A.030	300	20	35 (50)	4	A

Indicare il tipo di inserto : SPG1 (45°) o RGT1 (R1.5) RGT2 (R2) RGT3 (R3)

Indicate the insert type : SPG1 (45°) o RGT1 (R1.5) RGT2 (R2) RGT3 (R3)

* La quota tra parentesi è la massima allargatura foro possibile

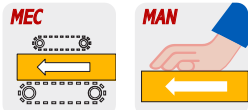
* The maximum inner hole size it is shown between the brackets

CODICE CODE	PARTI DI RICAMBIO SPARE PARTS	
VINS3	VITE / SCREW	M5X10
RGTR1/2/3	RAGGIATORE / RADIUS INSERT	R1.5 - R2 - R3
SPIG1	SPIGOLATORE/BEVELLINGINS.	45°

TFM12A

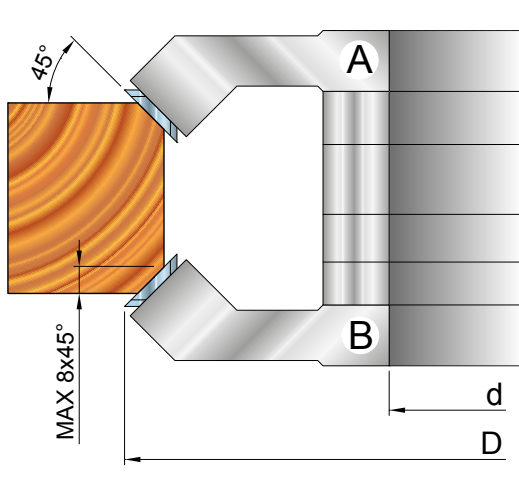
Testa per smussi a 45°

45° bevels cutterhead



Utensile collaudato
secondo la normativa
Tool tested
according to the norm

EN 847-1



CODICE CODE	D mm	d* mm	V	RIF
TFM12A.001	120	35 (50)	2	B
TFM12A.002	120	35 (50)	2	A
TFM12A.003	150	35 (50)	2	B
TFM12A.004	150	35 (50)	2	A
TFM12A.005	200	35 (50)	2	B
TFM12A.006	200	35 (50)	2	A
TFM12A.007	250	35 (50)	2	B
TFM12A.008	250	35 (50)	2	A
TFM12A.009	120	35 (50)	3	B
TFM12A.010	120	35 (50)	3	A
TFM12A.011	150	35 (50)	3	B
TFM12A.012	150	35 (50)	3	A
TFM12A.013	200	35 (50)	3	B
TFM12A.014	200	35 (50)	3	A
TFM12A.015	250	35 (50)	3	B
TFM12A.016	250	35 (50)	3	A
TFM12A.017	120	35 (50)	4	B
TFM12A.018	120	35 (50)	4	A
TFM12A.019	150	35 (50)	4	B
TFM12A.020	150	35 (50)	4	A
TFM12A.021	200	35 (50)	4	B
TFM12A.022	200	35 (50)	4	A
TFM12A.023	250	35 (50)	4	B
TFM12A.024	250	35 (50)	4	A

* La quota tra parentesi è la massima allargatura foro possibile

* The maximum inner hole size it is shown between the brackets

CODICE CODE	PARTI DI RICAMBIO SPARE PARTS		
VRS6	VITE / SCREW	M5X7	
RSN2	RASANTE / SPUR	14X14X2	

TFM13A

Testa prismatica per battute

Bevelled cutterhead



CODICE CODE	D mm	B mm	d* mm	Z	T
TFM13A.001	160	40	35 (40)	3+3	20
TFM13A.002	180	40	35 (50)	3+3	20
TFM13A.003	200	40	35 (50)	3+3	20
TFM13A.004	160	70	35 (40)	3+3	35
TFM13A.005	180	70	35 (50)	3+3	35
TFM13A.006	200	70	35 (50)	3+3	35

* La quota tra parentesi è la massima allargatura foro possibile

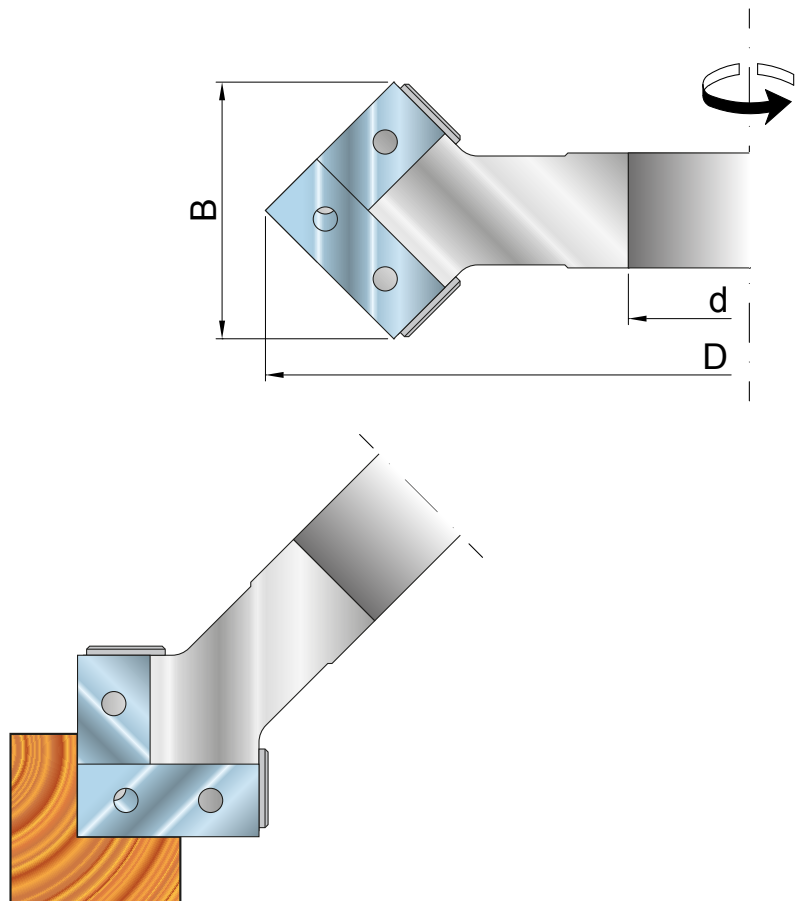
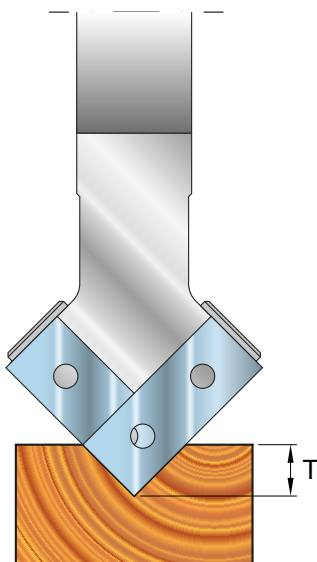
* The maximum inner hole size it is shown between the brackets



Utensile collaudato
secondo la normativa
Tool tested
according to the norm

EN 847-1

CODICE CODE	PARTI DI RICAMBIO SPARE PARTS		
GRN1DX-SX	VITE / SCREW	M8-M6	
OGV1SB	OGIVA / NUT	M8	
VRB1	VITE / SCREW	M5X5	
T29SB	CUNEO / WEDGE	29mm	
T49SB	CUNEO / WEDGE	49mm	
012L30	COLTELLO / KNIFE	30X12X1.5	
012L50	COLTELLO / KNIFE	50X12X1.5	



TFM14A

Testa per smussi a 45° con coltelli reversibili




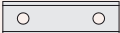
45° bevels cutterhead with reversible knives



CODICE CODE	D mm	B mm	d* mm	Z
TFM14A.001	150	50	35 (40)	3

* La quota tra parentesi è la massima allargatura foro possibile

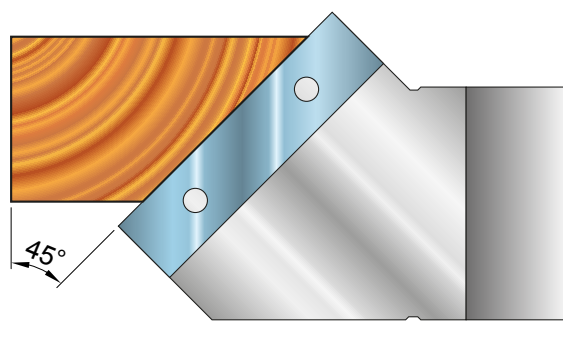
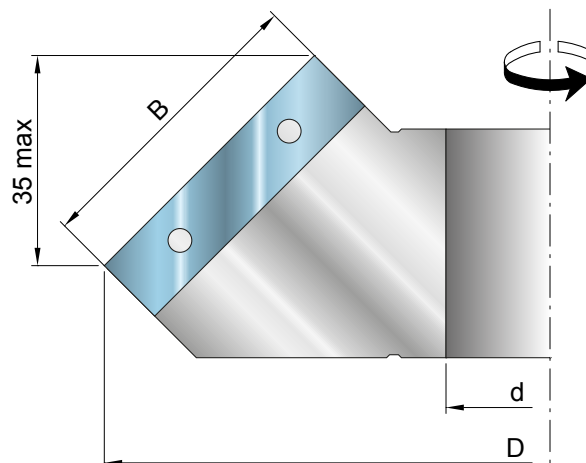
* The maximum inner hole size it is shown between the brackets

CODICE CODE	PARTI DI RICAMBIO SPARE PARTS		
GRN1DX-SX	VITE / SCREW	M8-M6	
OGV1SB	OGIVA / NUT	M8	
T49SB	CUNEO / WEDGE	49mm	
012L50	COLTELLO / KNIFE	50X12X1.5	

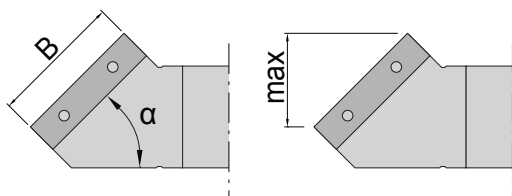


Utensile collaudato
secondo la normativa
Tool tested
according to the norm

EN 847-1



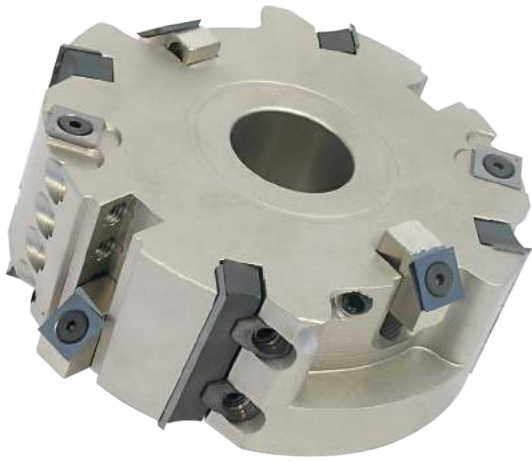
Calcolo dell'utile di taglio per frese inclinate :
max = B x sin α (es. 50 x sin45° = 35.35mm)



TFM15A

Testa per battute con incisori 14x14x2 a 45° regolabili








Cutterhead for rebates with adjustable spur on 45°



CODICE CODE	D mm	B mm	d* mm	Z	V	V45°
TFM15A.001	125	50	35 (40)	4	4	4
TFM15A.002	140	50	35 (40)	4	4	4
TFM15A.003	180	50	35 (50)	4	4	4

* La quota tra parentesi è la massima allargatura foro possibile

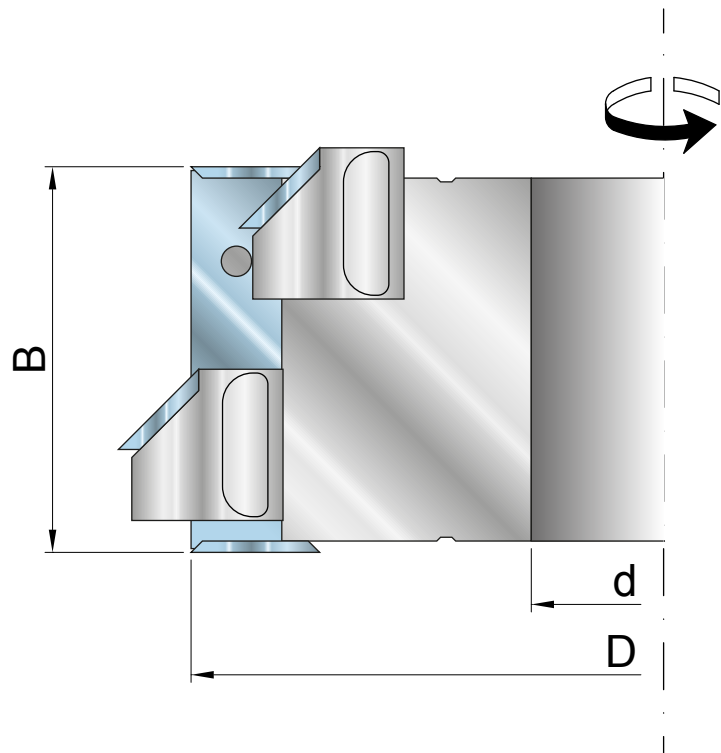
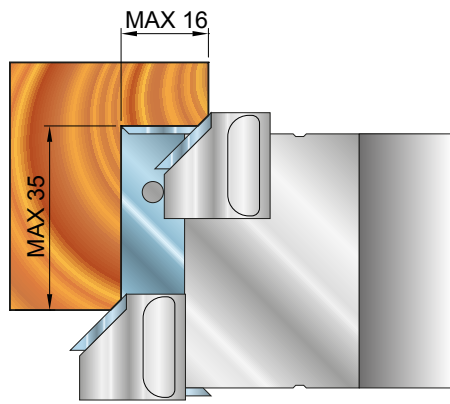
* The maximum inner hole size it is shown between the brackets

CODICE CODE	PARTI DI RICAMBIO SPARE PARTS		
VRS6	VITE / SCREW	M5X7	
RSN2	RASANTE / SPUR	14X14X2	
GRN3	VITE / SCREW	M8X12	
CARR1DX	SUPPORTOMOBILE	MOBILE SUPPORT	
GRN1DX-SX	VITE / SCREW	M8-M6	
OGV1SB	OGIVA / NUT	M8	
T49SB	CUNEO / WEDGE	49mm	
012L50	COLTELLO / KNIFE	50X12X1.5	



Utensile collaudato
secondo la normativa
Tool tested
according to the norm

EN 847-1



TFM16A

Serie di anelli copiatori in alluminio
con cuscinetti a sfere

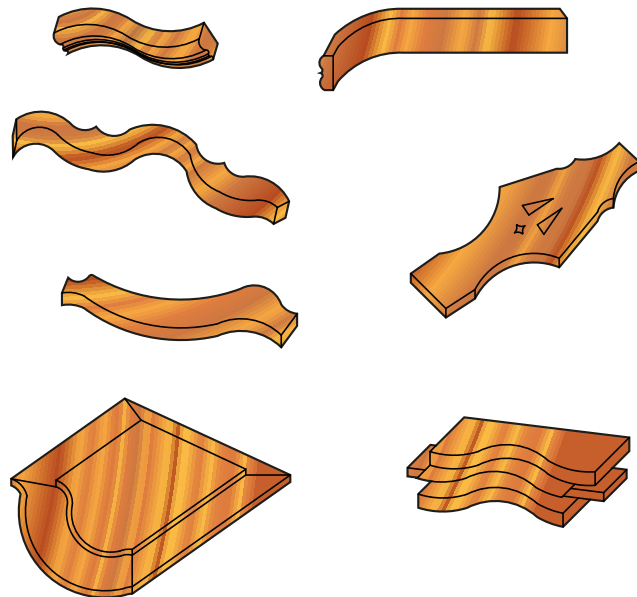
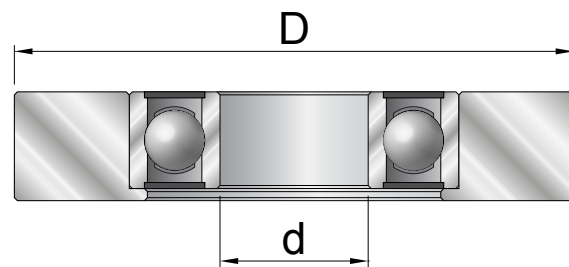
Set of aluminium copiers rings with bearings



Utensile collaudato
secondo la normativa
Tool tested
according to the norm

EN 847-1

CODICE CODE	D mm	d mm
TFM16A.001	90/95/100/105/110/115/120/125/130	30
TFM16A.002	90/95/100/105/110/115/120/125/130	35
TFM16A.003	90/95/100/105/110/115/120/125/130	40
TFM16A.004	95/100/105/110/115/120/125/130/135	50



TFM17A

Rullo carteggiatore per Toupie


Toupie sanding drum

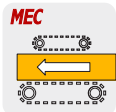


CODICE CODE	D mm	B mm	d* mm
TFM17A.001	80	120	30 (40)
TFM17A.002	100	120	50

* La quota tra parentesi è la massima allargatura foro possibile

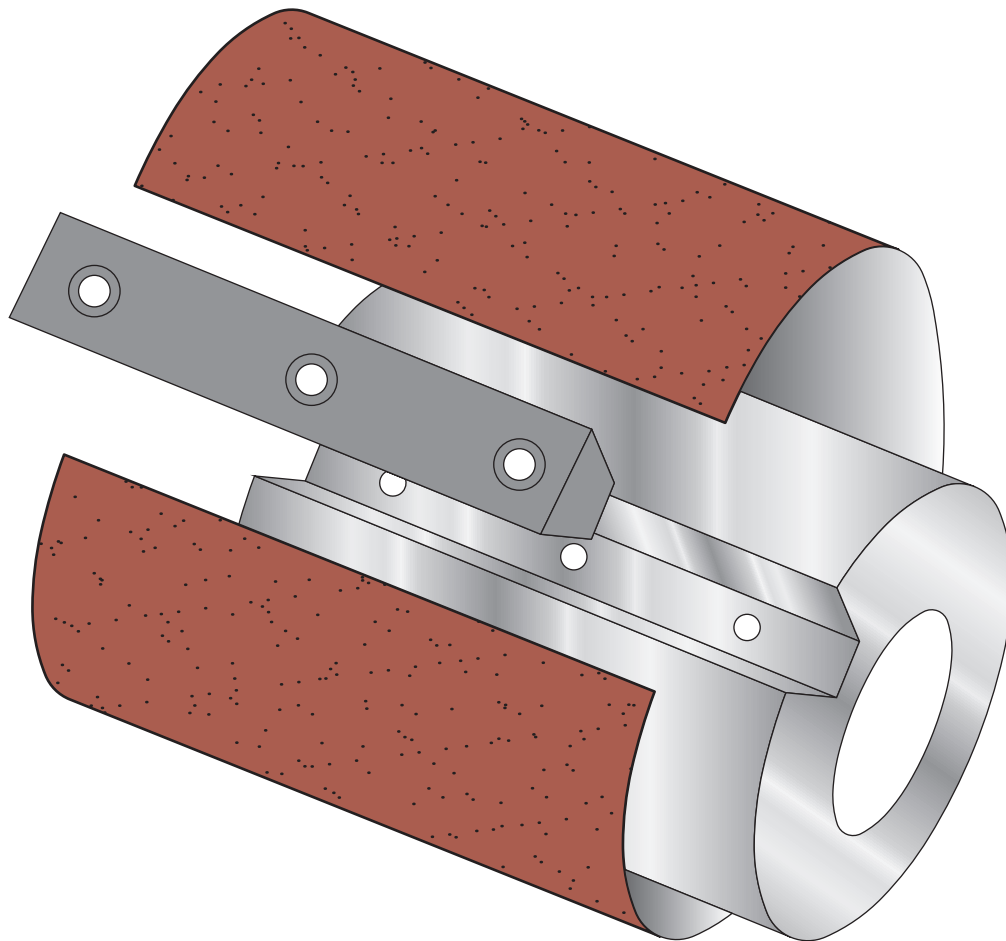
* The maximum inner hole size it is shown between the brackets

CODICE CODE	PARTI DI RICAMBIO SPARE PARTS		
VT17A	VITE / SCREW	M5X12 TCEI	
LR17A	CUNEO / WEDGE	120X15X8	



Utensile collaudato
secondo la normativa
Tool tested
according to the norm

EN 847-1



TFM18A

Testa per smerigliare

Cutterhead for grinding



CODICE CODE	D mm	B mm	A mm	Z mm
TFM18A.001	40	40	M14	4

CODICE CODE	PARTI DI RICAMBIO SPARE PARTS		
VRTX1	VITE / SCREW	M4X6 TORX	
012L12	COLTELLO / KNIFE	12X12X1.5	



Utensile collaudato
secondo la normativa
Tool tested
according to the norm

EN 847-1

TFM19A

Testa portabicchierini per tornio copiativo
corpo acciaio

Cutter holder for copying lathes - steel body



CODICE CODE	D mm	B mm	d* mm	Z	Tornio
TFM19A.001	145	58	29+CH	3	BACCI
TFM19A.002	140	46	25	4	BULLERI
TFM19A.003	170	46	25	4	BULLERI
TFM19A.004	170	46	25+CH	4	VALERI
TFM19A.005	210	57,5	20	5	GIORDANENGO
TFM19A.006	220	40,5	78	5	BACCI

* Corpo in lega - incremento 10%

* Light alloy body - request 10% price increase

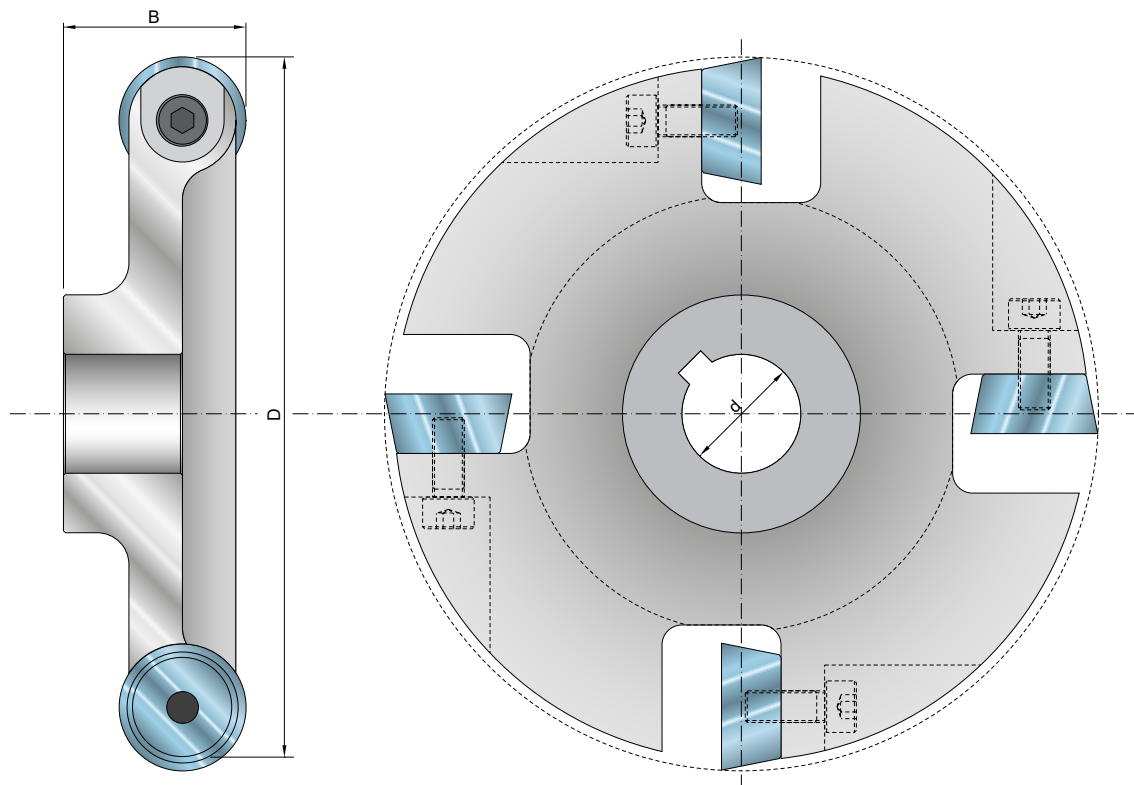
* In fase di ordine, indicare il senso di rotazione

* Indicate rotation sense when ordering



Utensile collaudato
secondo la normativa
Tool tested
according to the norm

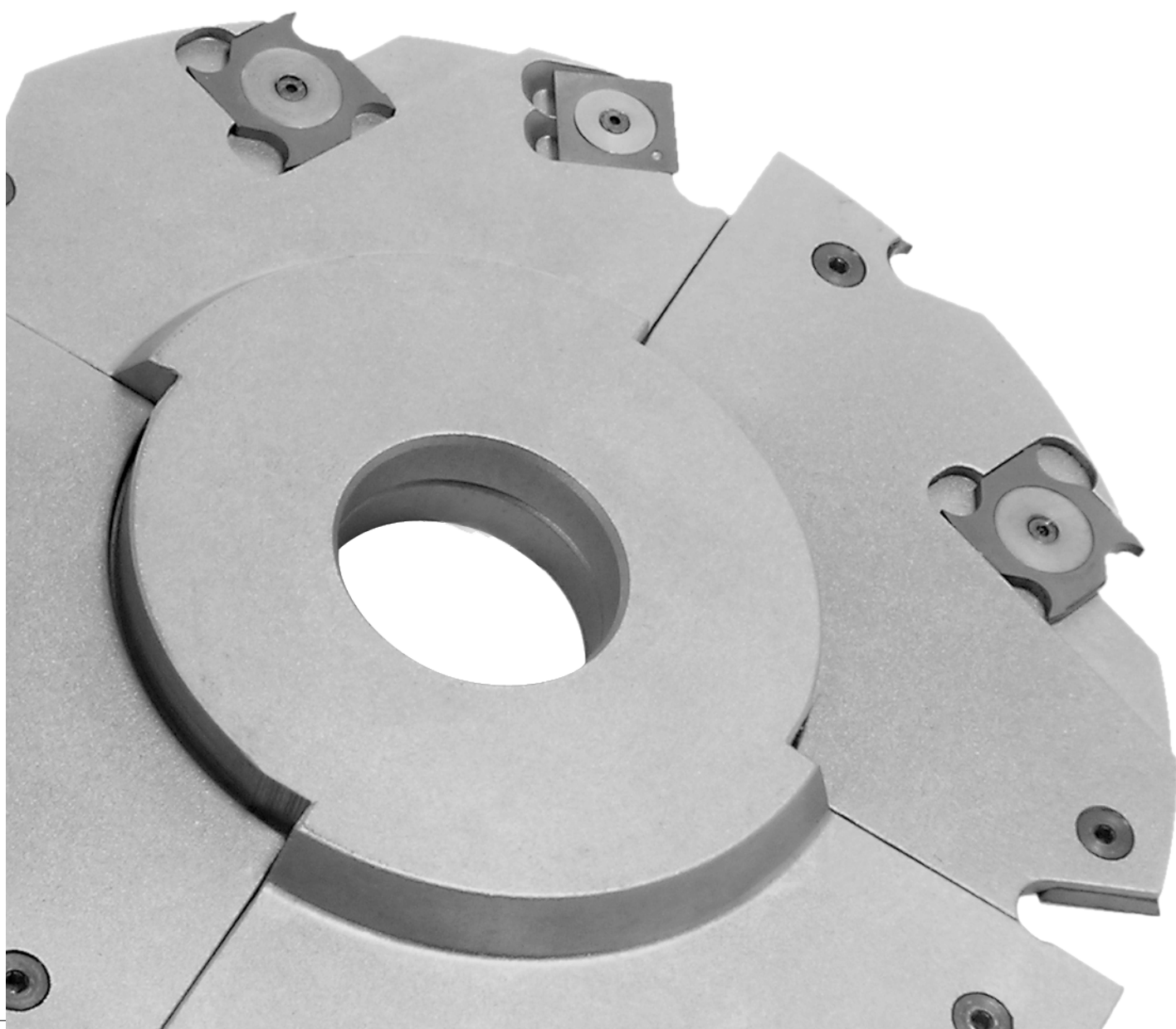
EN 847-1



TESTE A FISSAGGIO MECCANICO PER INCASTRI
CUTTERHEADS FOR GROOVES

SEZIONE B
SECTION B

SEZIONE B
SECTION B





Testa per incastri regolabili 4÷7.5 **TFM37B**
Adjustable grooves cutterhead 4÷7.5 pag.24



Testa per incastri regolabili 5÷9.5 **TFM49B**
Adjustable grooves cutterhead 5÷9.5 pag.25



Testa per incastri regolabili 8÷15.5 **TFM38B**
Adjustable grooves cutterhead 8÷15.5 pag.26



Testa per incastri regolabili 12÷23.5 **TFM39B**
Adjustable grooves cutterhead 12÷23.5 pag.27



Teste per incastri regolabili 15÷29.5 **TFM40B**
Adjustable grooves cutterhead 15÷29.5 pag.28



Testa per incastri regolabili 20÷39.5 **TFM41B**
Adjustable grooves cutterhead 20÷39.5 pag.29



Testa per incastri regolabili 30÷59.5 **TFM42B**
Adjustable grooves cutterhead 30÷59.5 pag.30



Testa per incastri regolabili 50÷99.5 **TFM43B**
Adjustable grooves cutterhead 50÷99.5 pag.31



Testa per incastri regolabili con spigolatori o raggianti **TFM44B**
Adjustable grooves cutterhead with edge breaker pag.32



Testa regolabile multiuso **TFM45B**
Adjustable multi-use cutterhead pag.33



Testa regolabile multiuso **TFM46B**
Adjustable multi-use cutterhead pag.36



Testa per lamello minillo **TFM47B**
Cutterhead for "lamello minillo" pag.39



Testa per sede alloggiamento ferramenta **TFM48B**
Cutterhead for hardware groove pag.40



Testa per incastri regolabili 8÷15.5 mozzo a filo **TFM51B**
Adjustable grooves cutterhead 8÷15.5 pag.41



Testa per incastri a spessore fisso **TFM432B**
Grooving cutter pag.42

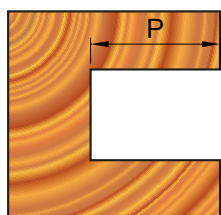
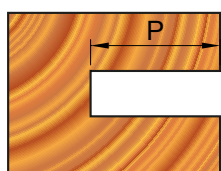


Utensile collaudato
secondo la normativa
Tool tested
according to the norm

EN 847-1

Per teste aventi uno spessore diverso da quello indicato prezzo a preventivo.

Cutterhead with different thickness have to be quoted.



CODICE CODE	D mm	B mm	d* mm	Z	V	P
TFM37B.001	120	4÷7.5	35 (40)	4	4	20
TFM37B.002	140	4÷7.5	35 (50)	4	4	25
TFM37B.003	160	4÷7.5	35 (50)	8	4	35
TFM37B.004	180	4÷7.5	35 (50)	8	4	35
TFM37B.005	200	4÷7.5	35 (50)	8	4	45

* La quota tra parentesi è la massima allargatura foro possibile

* The maximum inner hole size it is shown between the brackets

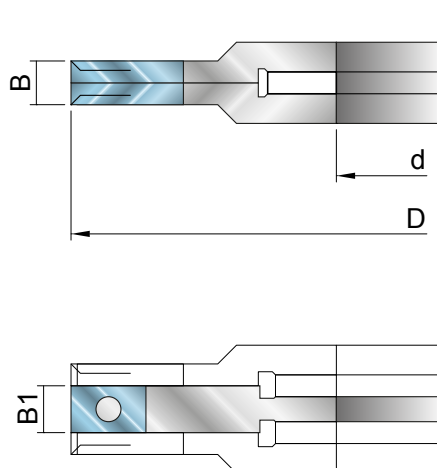
COMPONENTI AGGIUNTIVI

CODICE CODE	D mm	B1 mm	d* mm	Z
TFM37B.006	120	7.6	35 (40)	2
TFM37B.007	140	7.6	35 (50)	2
TFM37B.008	160	7.6	35 (50)	2
TFM37B.009	180	7.6	35 (50)	2
TFM37B.010	200	7.6	35 (50)	2

* La quota tra parentesi è la massima allargatura foro possibile

* The maximum inner hole size it is shown between the brackets

CODICE CODE	PARTI DI RICAMBIO SPARE PARTS	RIF.
VRS8	VITE / SCREW M4X1.9	
GHR3	GHIERA / NUT D9.5X1.8	
RSN2	RASANTE / SPUR 14X14X2	
VRS8	VITE / SCREW M4X1.9	
GHR2	GHIERA / NUT D11.5X1.8	
CLT/FR1	COLTELLO / KNIFE 18X18X1.9	
LR.1	CUNEO / WEDGE 7.3mm	
012L75	COLTELLO / KNIFE 7.6X12X1.5	
		TFM37B.001 TFM37B.002 TFM37B.003 TFM37B.004 TFM37B.005
		TFM37B.006 TFM37B.007 TFM37B.008 TFM37B.009 TFM37B.010



TFM49B

Testa per incastri regolabili 5÷9.5 con anelli

Adjustable grooves cutterhead 5÷9.5 with rings



Utensile collaudato secondo la normativa
Tool tested according to the norm

EN 847-1

Per teste aventi uno spessore diverso da quello indicato prezzo a preventivo.

Cutterhead with different thickness have to be quoted.

CODICE CODE	D mm	B mm	d* mm	Z	V	P
TFM49B.001	120	5+9.5	35 (40)	4	4	20
TFM49B.002	140	5+9.5	35 (50)	4	4	25
TFM49B.003	160	5+9.5	35 (50)	8	4	35
TFM49B.004	180	5+9.5	35 (50)	8	4	35
TFM49B.005	200	5+9.5	35 (50)	8	4	45

* La quota tra parentesi è la massima allargatura foro possibile

* The maximum inner hole size it is shown between the brackets

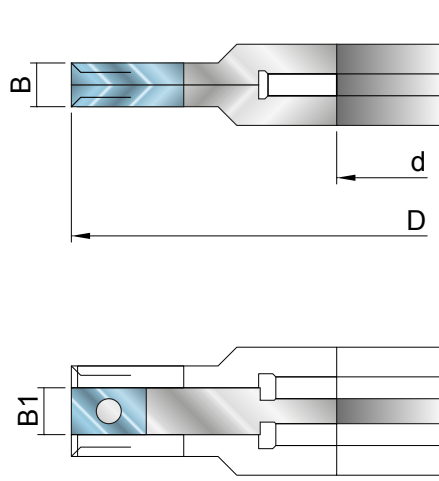
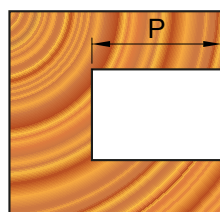
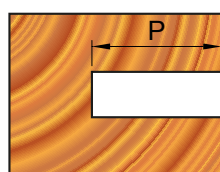
COMPONENTI AGGIUNTIVI

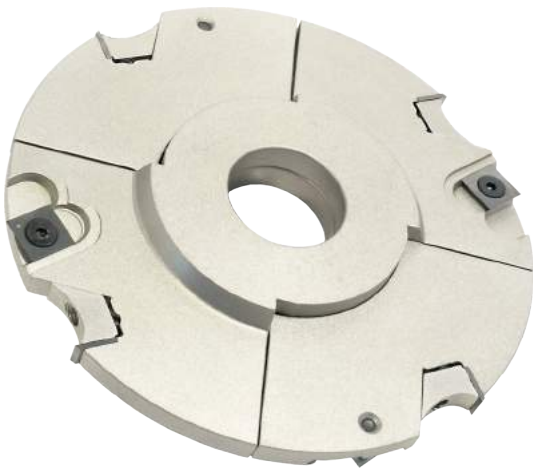
CODICE CODE	D mm	B1 mm	d* mm	Z
TFM49B.006	120	7.6	35 (40)	2
TFM49B.007	140	7.6	35 (50)	2
TFM49B.008	160	7.6	35 (50)	2
TFM49B.009	180	7.6	35 (50)	2
TFM49B.010	200	7.6	35 (50)	2

* La quota tra parentesi è la massima allargatura foro possibile

* The maximum inner hole size it is shown between the brackets

CODICE CODE	PARTI DI RICAMBIO SPARE PARTS		RIF.
VRS10	VITE / SCREW	M4X3	
GHR3	GHIERA / NUT	D9.5X1.8	TFM49B.001
RSN2	RASANTE / SPUR	14X14X2	TFM49B.002
VRS10	VITE / SCREW	M4X3	TFM49B.003
GHR1	GHIERA / NUT	D11.5X2.5	TFM49B.004
CLT/FR2	COLTELLO / KNIFE	18X18X2.9	TFM49B.005
LR.1	CUNEO / WEDGE	7.3mm	TFM49B.006
012L75	COLTELLO / KNIFE	7.6X12X1.5	TFM49B.007
			TFM49B.008
			TFM49B.009
			TFM49B.010



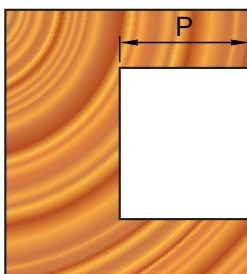
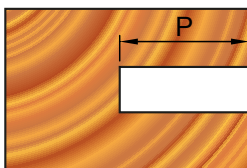


Utensile collaudato
secondo la normativa
Tool tested
according to the norm

EN 847-1

Per teste aventi uno spessore diverso da quello indicato prezzo a preventivo.

Cutterhead with different thickness have to be quoted.



CODICE CODE	D mm	B mm	d* mm	Z	V	P
TFM38B.001	140	8÷16	35 (50)	4	4	25
TFM38B.002	160	8÷16	35 (50)	4	4	35
TFM38B.003	200	8÷16	35 (50)	8	8	50
TFM38B.004	250	8÷16	35 (50)	8	8	55

* La quota tra parentesi è la massima allargatura foro possibile

* The maximum inner hole size it is shown between the brackets

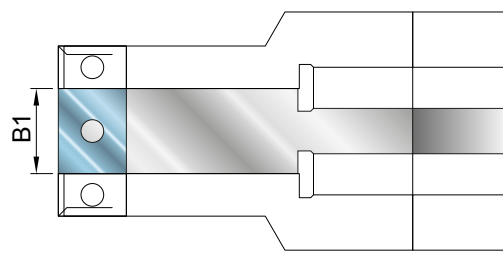
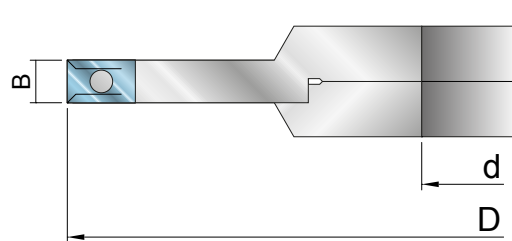
COMPONENTI AGGIUNTIVI

CODICE CODE	D mm	B1 mm	d* mm	Z
TFM38B.005	140	15	35 (50)	2
TFM38B.006	160	15	35 (50)	2
TFM38B.007	200	15	35 (50)	2
TFM38B.008	250	15	35 (50)	2

* La quota tra parentesi è la massima allargatura foro possibile

* The maximum inner hole size it is shown between the brackets

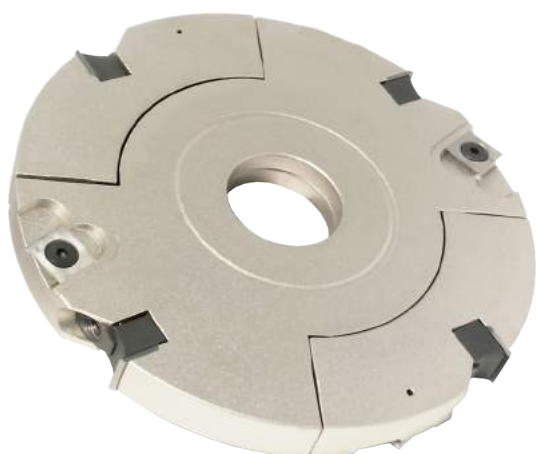
CODICE CODE	PARTI DI RICAMBIO SPARE PARTS		RIF.
VRS6	VITE / SCREW	M5X7	
RSN2	RASANTE / SPUR	14X14X2	TFM38B.001
GRN2DX-SX	VITE / SCREW	M6 - M6	TFM38B.002
LR.1	CUNEO / WEDGE	7.3mm	TFM38B.003
012L75	COLTELLO / KNIFE	7.6X12X1.5	TFM38B.004
T14SB	CUNEO / WEDGE	14mm	TFM38B.005
			TFM38B.006
012L15	COLTELLO / KNIFE	15X12X1.5	TFM38B.007
			TFM38B.008



TFM39B

Testa per incastri regolabili 12÷23.5 con anelli

Adjustable grooves cutterhead 12÷23.5 with rings



Utensile collaudato secondo la normativa
Tool tested according to the norm

EN 847-1

Per teste aventi uno spessore diverso da quello indicato prezzo a preventivo.

Cutterhead with different thickness have to be quoted.

CODICE CODE	D mm	B mm	d* mm	Z	V	P
TFM39B.001	140	12÷23.5	35 (50)	4	4	40
TFM39B.002	160	12÷23.5	35 (50)	4	4	50
TFM39B.003	200	12÷23.5	35 (50)	4	4	65
TFM39B.004	250	12÷23.5	35 (50)	8	8	60

* La quota tra parentesi è la massima allargatura foro possibile

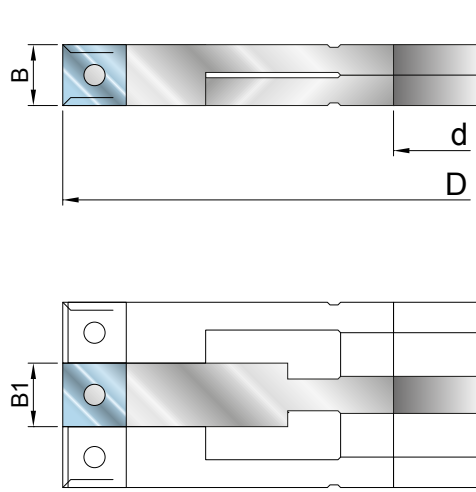
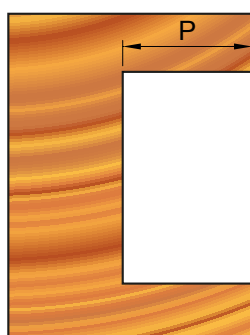
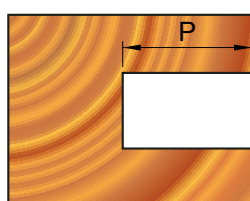
* The maximum inner hole size it is shown between the brackets

COMPONENTI AGGIUNTIVI				
CODICE CODE	D mm	B1 mm	d* mm	Z
TFM39B.005	140	12	35 (50)	2
TFM39B.006	160	12	35 (50)	2
TFM39B.007	200	12	35 (50)	2
TFM39B.008	250	12	35 (50)	2

* La quota tra parentesi è la massima allargatura foro possibile

* The maximum inner hole size it is shown between the brackets

CODICE CODE	PARTI DI RICAMBIO SPARE PARTS			RIF.
VRS6	VITE / SCREW	M5X7		TFM39B.001
RSN2	RASANTE / SPUR	14X14X2		TFM39B.002
GRN1DX-SX	VITE / SCREW	M8 - M6		TFM39B.003
LR.2	CUNEO / WEDGE	10.8mm		TFM39B.005
012L12	COLTELLO / KNIFE	12X12X1.5		TFM39B.007
				TFM39B.008



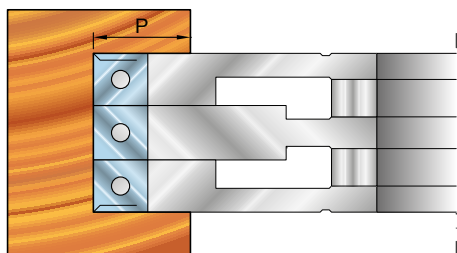
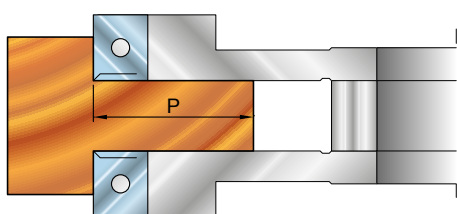
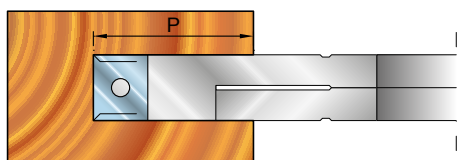


Utensile collaudato
secondo la normativa
Tool tested
according to the norm

EN 847-1

Per teste aventi uno spessore diverso da quello indicato prezzo a preventivo.

Cutterhead with different thickness have to be quoted.



CODICE CODE	D mm	B mm	d* mm	Z	V	P
TFM40B.001	140	15÷29.5	35 (50)	4	4	40
TFM40B.002	160	15÷29.5	35 (50)	4	4	50
TFM40B.003	200	15÷29.5	35 (50)	4	4	70
TFM40B.004	250	15÷29.5	35 (50)	8	8	95
TFM40B.005	300	15÷29.5	35 (50)	8	8	120

* La quota tra parentesi è la massima allargatura foro possibile

* The maximum inner hole size it is shown between the brackets

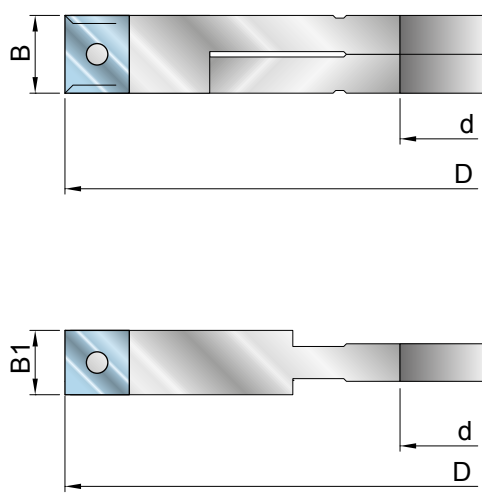
COMPONENTI AGGIUNTIVI

CODICE CODE	D mm	B1 mm	d* mm	Z
TFM40B.006	140	15	35 (50)	2
TFM40B.007	160	15	35 (50)	2
TFM40B.008	200	15	35 (50)	2
TFM40B.009	250	15	35 (50)	2
TFM40B.010	300	15	35 (50)	2

* La quota tra parentesi è la massima allargatura foro possibile

* The maximum inner hole size it is shown between the brackets

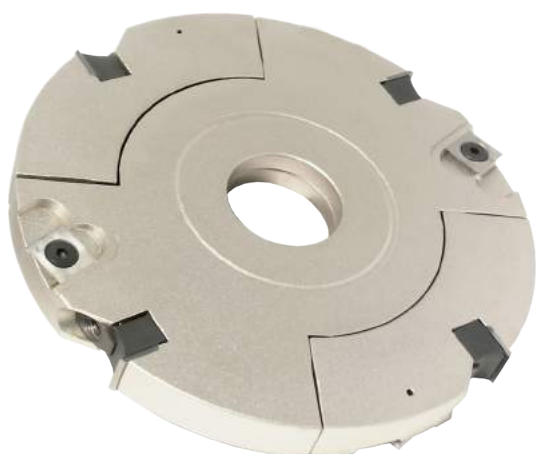
CODICE CODE	PARTI DI RICAMBIO SPARE PARTS			RIF.
VRS6	VITE / SCREW	M5X7		TFM40B.001 TFM40B.002 TFM40B.003
RSN2	RASANTE / SPUR	14X14X2		TFM40B.004 TFM40B.005
GRN1DX-SX	VITE / SCREW	M8-M6		TFM40B
OGV1SB	OGIVA / NUT	M8		
T14SB	CUNEO / WEDGE	14mm		
012L15	COLTELLO / KNIFE	15X12X1.5		



TFM41B

Testa per incastri regolabili 20÷39.5 con anelli

Adjustable grooves cutterhead 20÷39.5 with rings

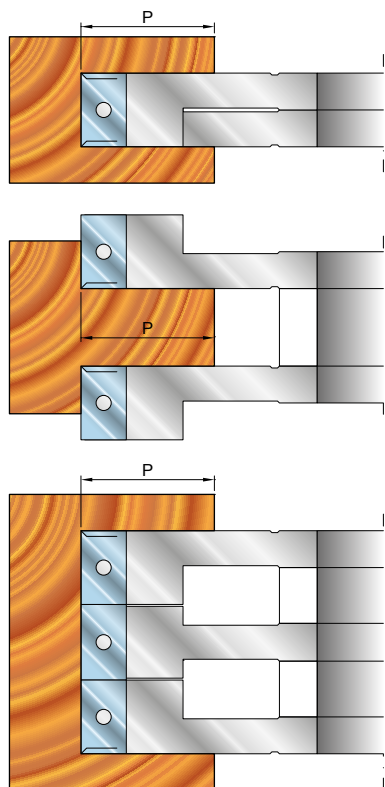


Utensile collaudato secondo la normativa EN 847-1
Tool tested according to the norm

EN 847-1

Per teste aventi uno spessore diverso da quello indicato prezzo a preventivo.

Cutterhead with different thickness have to be quoted.



CODICE CODE	D mm	B mm	d mm	Z	V	P
TFM41B.001	140	20÷39.5	35 (50)	4	4	40
TFM41B.002	160	20÷39.5	35 (50)	4	4	50
TFM41B.003	200	20÷39.5	35 (50)	4	4	70
TFM41B.004	250	20÷39.5	35 (50)	8	8	95
TFM41B.005	300	20÷39.5	35 (50)	8	8	120

* La quota tra parentesi è la massima allargatura foro possibile

* The maximum inner hole size it is shown between the brackets

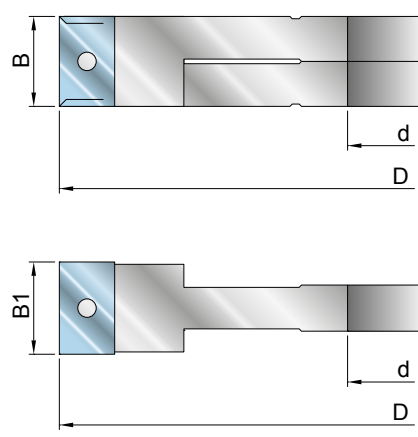
COMPONENTI AGGIUNTIVI

CODICE CODE	D mm	B1 mm	d mm	Z
TFM41B.006	140	20	35 (50)	2
TFM41B.007	160	20	35 (50)	2
TFM41B.008	200	20	35 (50)	2
TFM41B.009	250	20	35 (50)	2
TFM41B.010	300	20	35 (50)	2

* La quota tra parentesi è la massima allargatura foro possibile

* The maximum inner hole size it is shown between the brackets

CODICE CODE	PARTI DI RICAMBIO SPARE PARTS			RIF.
VRS6	VITE / SCREW	M5X7		TFM41B.001 TFM41B.002 TFM41B.003
RSN2	RASANTE / SPUR	14X14X2		TFM41B.004 TFM41B.005
GRN1DX-SX	VITE / SCREW	M8-M6		TFM41B
OGV1SB	OGIVA / NUT	M8		
T19SB	CUNEO / WEDGE	19mm		
012L20	COLTELLO / KNIFE	20X12X1.5		



Adjustable grooves cutterhead 30÷59.5 with rings

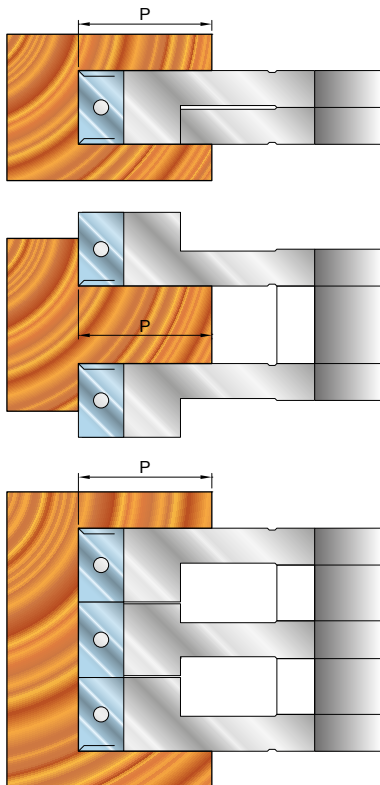


Utensile collaudato secondo la normativa EN 847-1
Tool tested according to the norm

EN 847-1

Per teste aventi uno spessore diverso da quello indicato prezzo a preventivo.

Cutterhead with different thickness have to be quoted.



CODICE CODE	D mm	B mm	d* mm	Z	V	P
TFM42B.001	140	30÷59.5	35 (50)	4	4	40
TFM42B.002	160	30÷59.5	35 (50)	4	4	50
TFM42B.003	200	30÷59.5	35 (50)	4	4	70
TFM42B.004	250	30÷59.5	35 (50)	8	8	95
TFM42B.005	300	30÷59.5	35 (50)	8	8	120

* La quota tra parentesi è la massima allargatura foro possibile

* The maximum inner hole size it is shown between the brackets

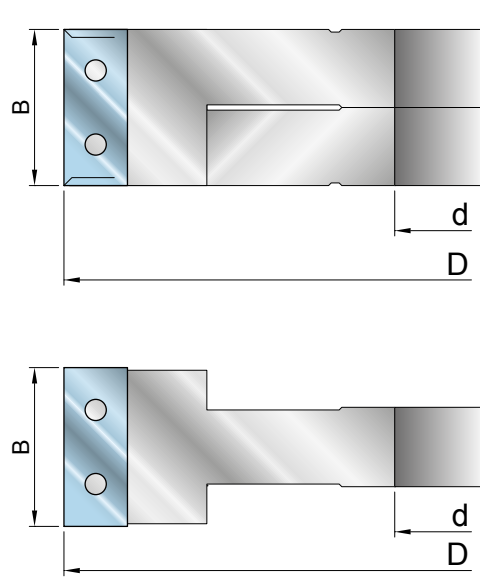
COMPONENTI AGGIUNTIVI

CODICE CODE	D mm	B1 mm	d* mm	Z
TFM42B.006	140	30	35 (50)	2
TFM42B.007	160	30	35 (50)	2
TFM42B.008	200	30	35 (50)	2
TFM42B.009	250	30	35 (50)	2
TFM42B.010	300	30	35 (50)	2

* La quota tra parentesi è la massima allargatura foro possibile

* The maximum inner hole size it is shown between the brackets

CODICE CODE	PARTI DI RICAMBIO SPARE PARTS			RIF.
VRS6	VITE / SCREW	M5X7		TFM42B.001 TFM42B.002 TFM42B.003 TFM42B.004 TFM42B.005
RSN2	RASANTE / SPUR	14X14X2		
GRN1DX-SX	VITE / SCREW	M8-M6		TFM42B
OGV1SB	OGIVA / NUT	M8		
T29SB	CUNEO / WEDGE	29mm		
012L30	COLTELLO / KNIFE	30X12X1.5		



TFM43B

Testa per incastri regolabili 50÷99.5 con anelli

Adjustable grooves cutterhead 50÷99.5 with rings

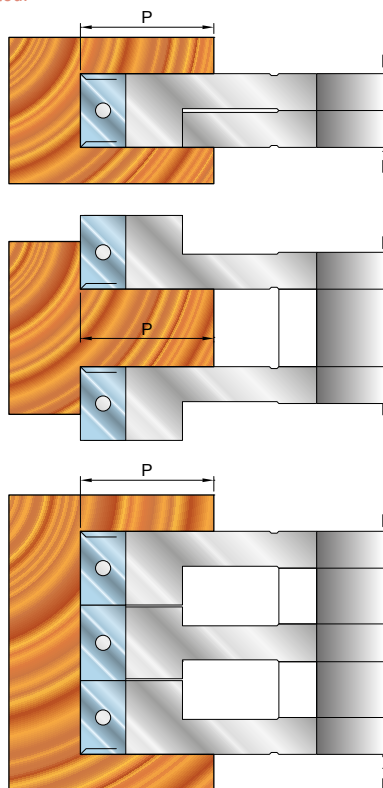


Utensile collaudato secondo la normativa EN 847-1
Tool tested according to the norm

EN 847-1

Per teste aventi uno spessore diverso da quello indicato prezzo a preventivo.

Cutterhead with different thickness have to be quoted.



CODICE CODE	D mm	B mm	d* mm	Z	V	P
TFM43B.001	140	50÷99.5	35 (50)	4	4	40
TFM43B.002	160	50÷99.5	35 (50)	4	4	50
TFM43B.003	200	50÷99.5	35 (50)	4	4	70
TFM43B.004	250	50÷99.5	35 (50)	8	8	95
TFM43B.005	300	50÷99.5	35 (50)	8	8	120

* La quota tra parentesi è la massima allargatura foro possibile

* The maximum inner hole size it is shown between the brackets

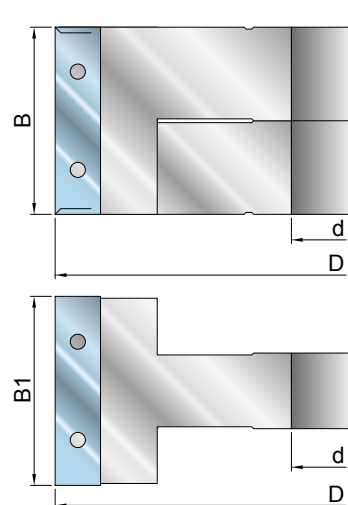
COMPONENTI AGGIUNTIVI

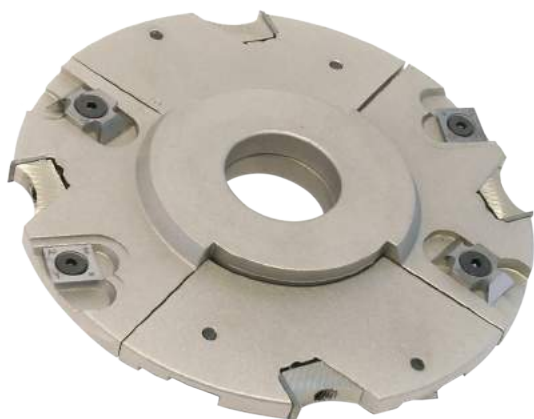
CODICE CODE	D mm	B1 mm	d* mm	Z
TFM43B.006	140	50	35 (50)	2
TFM43B.007	160	50	35 (50)	2
TFM43B.008	200	50	35 (50)	2
TFM43B.009	250	50	35 (50)	2
TFM43B.010	300	50	35 (50)	2

* La quota tra parentesi è la massima allargatura foro possibile

* The maximum inner hole size it is shown between the brackets

CODICE CODE	PARTI DI RICAMBIO SPARE PARTS		RIF.
VRS6	VITE / SCREW	M5X7	TFM43B.001 TFM43B.002 TFM43B.003 TFM43B.004 TFM43B.005
RSN2	RASANTE / SPUR	14X14X2	
GRN1DX-SX	VITE / SCREW	M8-M6	TFM43B
OGV1SB	OGIVA / NUT	M8	
T49SB	CUNEO / WEDGE	49mm	
012L50	COLTELLO / KNIFE	50X12X1.5	



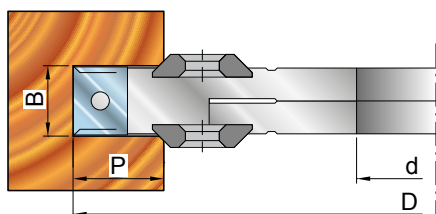
Adjustable grooves cutterhead edge breaker
with rings

Utensile collaudato
secondo la normativa
Tool tested
according to the norm

EN 847-1

Per teste aventi uno spessore diverso da
quello indicato prezzo a preventivo.

Cutterhead with different thickness have to
be quoted.



CODICE CODE	D mm	B mm	d* mm	Z	V	LS	P max
TFM44B.001	160	8+15	35/40	4	4	4	20
TFM44B.002	160	12+24	35/40	4	4	4	20
TFM44B.003	160	15+30	35/40	4	4	4	30
TFM44B.004	160	20+40	35/40	4	4	4	30
TFM44B.005	160	30+60	35/40	4	4	4	30
TFM44B.006	180	8+15	35/40	4	4	4	25
TFM44B.007	180	12+24	35/40	4	4	4	25
TFM44B.008	180	15+30	35/40	4	4	4	35
TFM44B.009	180	20+40	35/40	4	4	4	35
TFM44B.010	180	30+60	35/40	4	4	4	35
TFM44B.011	180	8+15	35/40	6	6	6	25
TFM44B.012	200	12+24	35/40	6	6	6	30
TFM44B.013	200	15+30	35/40	6	6	6	40
TFM44B.014	200	20+40	35/40	6	6	6	40
TFM44B.015	200	30+60	35/40	6	6	6	40
TFM44B.016	250	8+15	35/40	6	6	6	30
TFM44B.017	250	12+24	35/40	6	6	6	35
TFM44B.018	250	15+30	35/40	6	6	6	70

Indicare il tipo di inserto : SPG1 (45°) o RGT1 (R1.5) RGT2 (R2) RGT3 (R3)

Indicate the insert type : SPG1 (45°) o RGT1 (R1.5) RGT2 (R2) RGT3 (R3)

Indicare la profondità di taglio P / Indicate the cutting depth

* La quota tra parentesi è la massima allargatura foro possibile

* The maximum inner hole size it is shown between the brackets

RIF. FRESA RIF. TOOL	CODICE CODE	PARTI DI RICAMBIO SPARE PARTS
TFM44B	VRS6	VITE / SCREW M5X7
	RSN2	RASANTE / SPUR 14X14X2
	GRN1DX-SX	VITE / SCREW M8-M6
	VINS3	VITE / SCREW M5X10
	TOR1346	VITE / SCREW M6X14
	RGTR1/2/3	RAGGIATORE / RADIUS INSERT R1.5 - R2 - R3
	SPIG1	SPIGOLATORE / BEVELLING INS. 45°
	LR1	CUNEO / WEDGE 7.3mm
TFM44B.001-006-011-016	012L75	COLTELLO / KNIFE 7.5X12X1.5
	LR2	CUNEO / WEDGE 10.8mm
TFM44B.002-007-012-017	012L12	COLTELLO / KNIFE 12X12X1.5
	OGV1SB	OGIVA / NUT M8
TFM44B.003-008-013-018	T14SB	CUNEO / WEDGE 14mm
	012L15	COLTELLO / KNIFE 15X12X1.5
	OGV1SB	OGIVA / NUT M8
TFM44B.004-009-014	T19SB	CUNEO / WEDGE 19mm
	012L20	COLTELLO / KNIFE 20X12X1.5
	OGV1SB	OGIVA / NUT M8
TFM44B.005-010-015	T29SB	CUNEO / WEDGE 29mm
	012L30	COLTELLO / KNIFE 30X12X1.5

Adjustable multi-use cutterhead with rings



Utensile collaudato
secondo la normativa
Tool tested
according to the norm

EN 847-1

CODICE CODE	D mm	B mm	d* mm	Z	V	LS	I
TFM45B.001	160	30+60	35 (50)	4	4	4	4

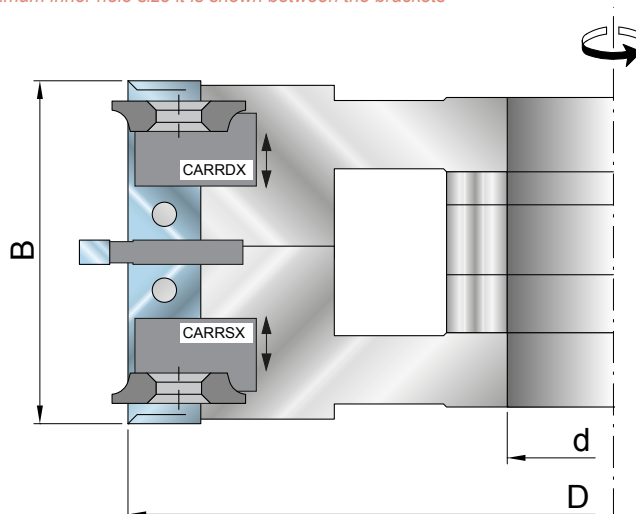
CODICE CODE	PARTI DI RICAMBIO SPARE PARTS		
VRS6	VITE / SCREW	M5X7	
RSN2	RASANTE / SPUR	14X14X2	
TOR1346	VITE / SCREW	M6X14	
RGTR1/2/3	RAGGIATORE / RADIUS INSERT	R1.5 - R2 - R3	
SPIG1	SPIGOLATORE/BEVELLINGINS.	45°	
VINS4	VITE / SCREW	M5X12	
INS9DX	INSERTO / INSERT	4mm	
INS9SX	INSERTO / INSERT	4mm	
GRN1	VITE / SCREW	M5X10	
CARRDX	SUPPORTO MOBILE	MOBILE SUPPORT	
CARRSX	SUPPORTO MOBILE	MOBILE SUPPORT	
GRN1DX-SX	VITE / SCREW	M8-M6	
OGV1SB	OGIVA / NUT	M8	
T29SB	CUNEO / WEDGE	29mm	
012L30	COLTELLO / KNIFE	30X12X1.5	

Indicare il tipo di inserto : SPG1 (45°) o RGT1 (R1.5) RGT2 (R2) RGT3 (R3)

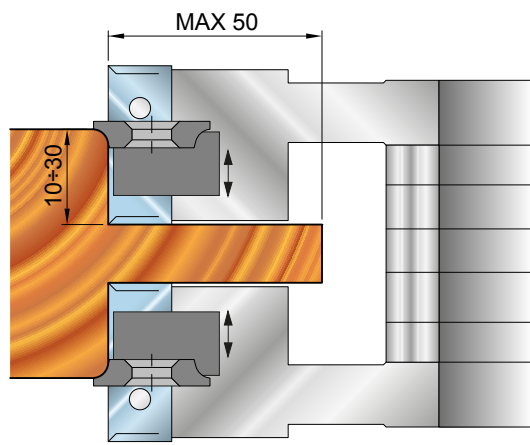
Indicate the insert type : SPG1 (45°) o RGT1 (R1.5) RGT2 (R2) RGT3 (R3)

* La quota tra parentesi è la massima allargatura foro possibile

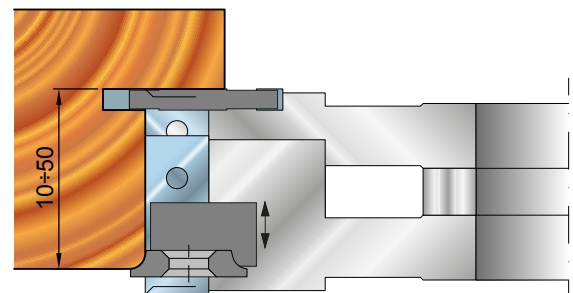
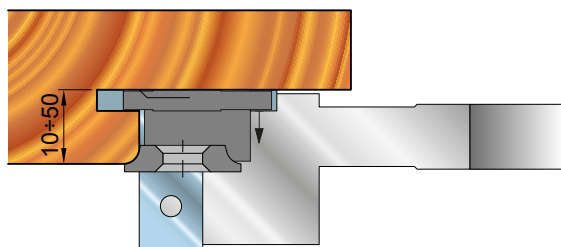
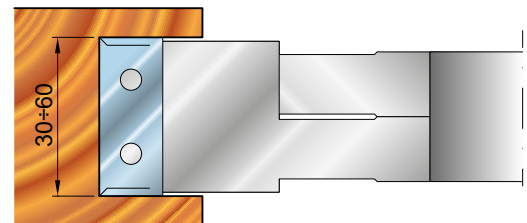
* The maximum inner hole size it is shown between the brackets



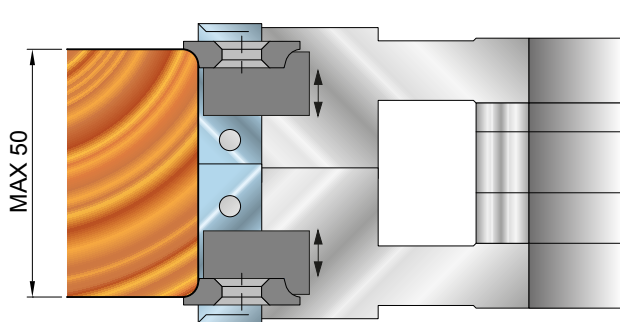
Esempi di lavorazione / Working examples



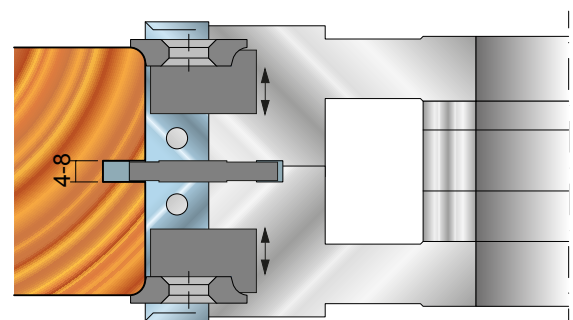
TENONATURE RIDOTTE

SQUADRATURA PORTE CON
GUARNIZIONESQUADRATURA TELAIO DI
PORTE

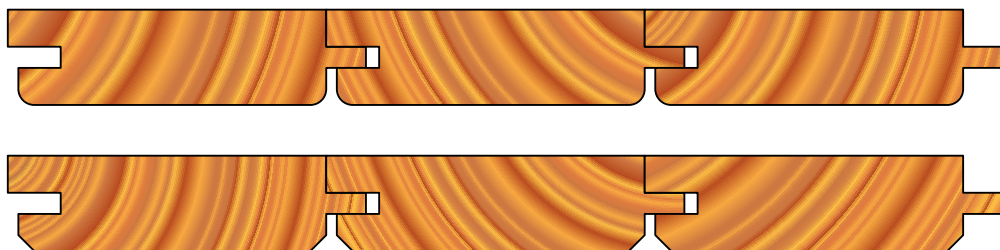
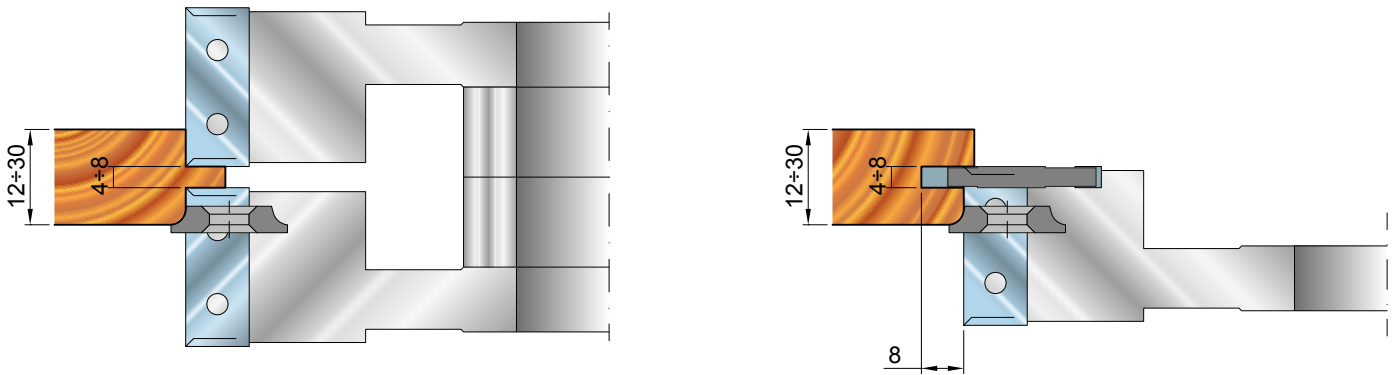
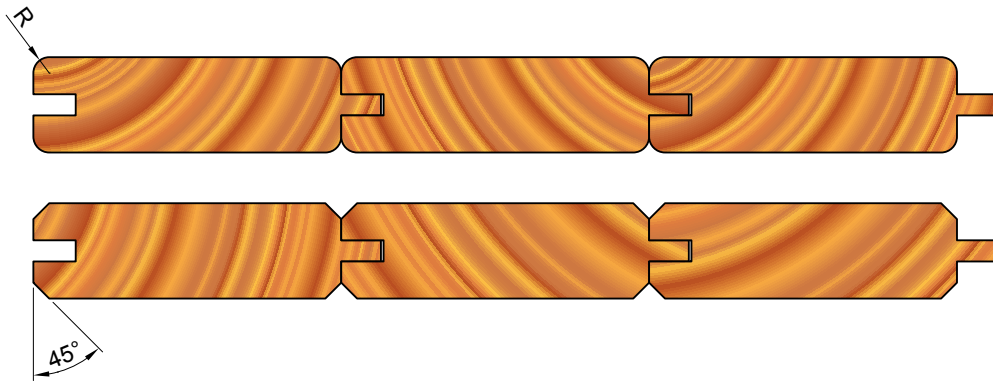
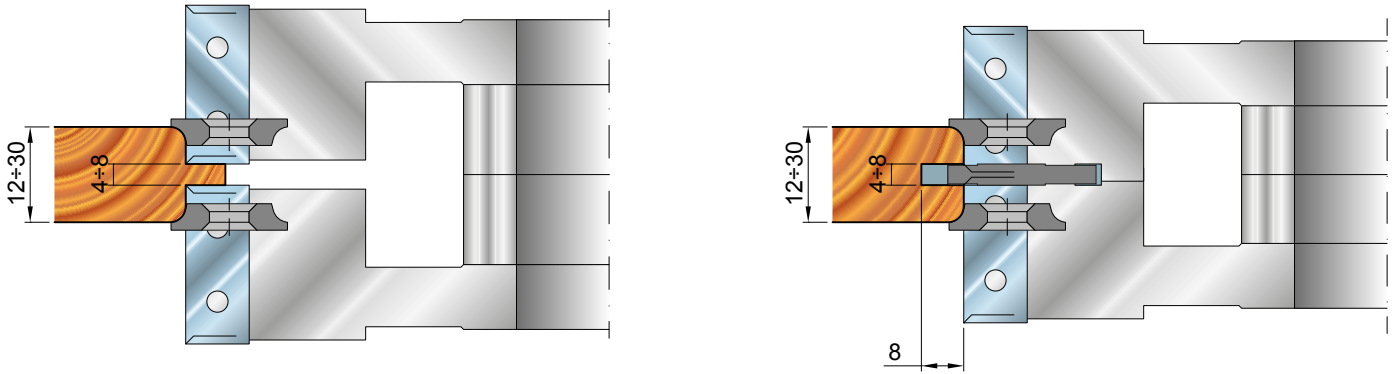
CANALI REGOLABILI



SQUADRATURA DI PANNELLI

CORNICE INTERNA PER
FINESTRA

Esempi di lavorazione / Working examples





Utensile collaudato
secondo la normativa
Tool tested
according to the norm

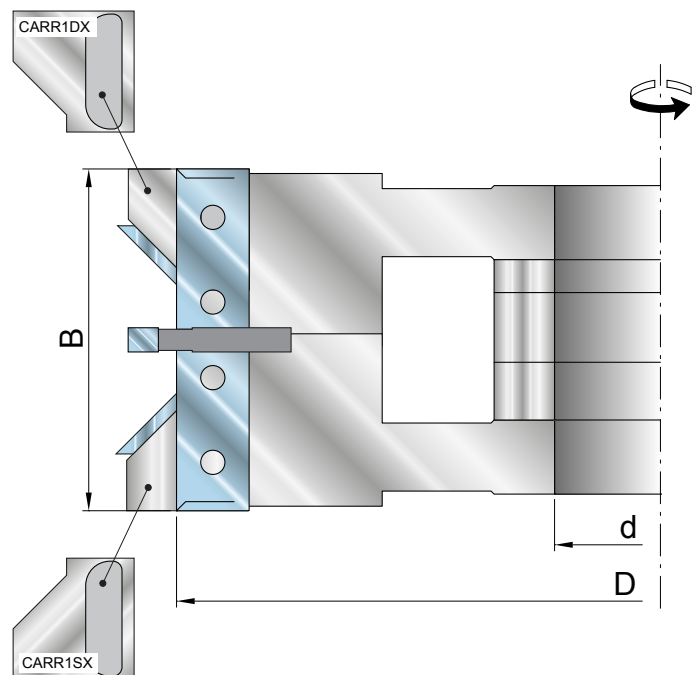
EN 847-1

CODICE CODE	D mm	B mm	d* mm	Z	V	I	V45°
TFM46B.001	160	30+60	35 (50)	4	4	4	4

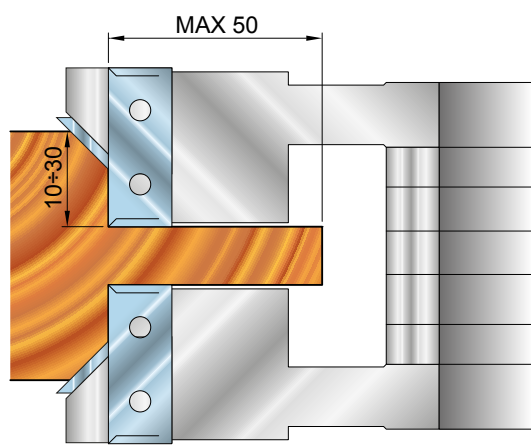
* La quota tra parentesi è la massima allargatura foro possibile

* The maximum inner hole size it is shown between the brackets

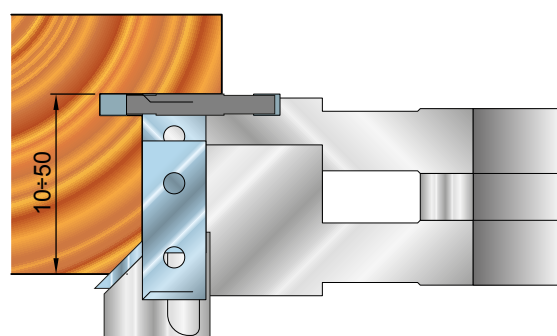
CODICE CODE	PARTI DI RICAMBIO SPARE PARTS		
VRS6	VITE / SCREW	M5X7	
RSN2	RASANTE / SPUR	14X14X2	
VINS4	VITE / SCREW	M5X12	
INS9DX	INSERTO / INSERT	4mm	
INS9SX	INSERTO / INSERT	4mm	
GRN3	VITE / SCREW	M8X12	
CARR1DX	SUPPORTOMOBILE	MOBILE SUPPORT	
CARR1SX	SUPPORTOMOBILE	MOBILE SUPPORT	
GRN1DX-SX	VITE / SCREW	M8-M6	
OGV1SB	OGIVA / NUT	M8	
T29SB	CUNEO / WEDGE	29mm	
012L30	COLTELLO / KNIFE	30X12X1.5	



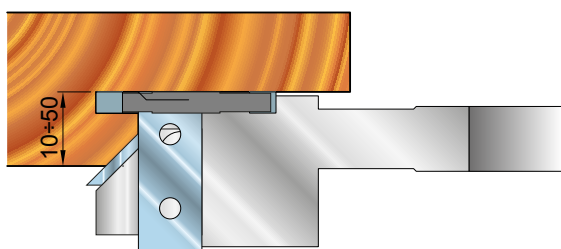
Esempi di lavorazione / Working examples



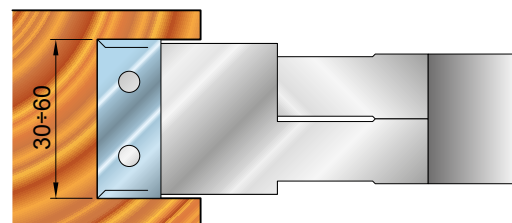
TENONATURE RIDOTTE



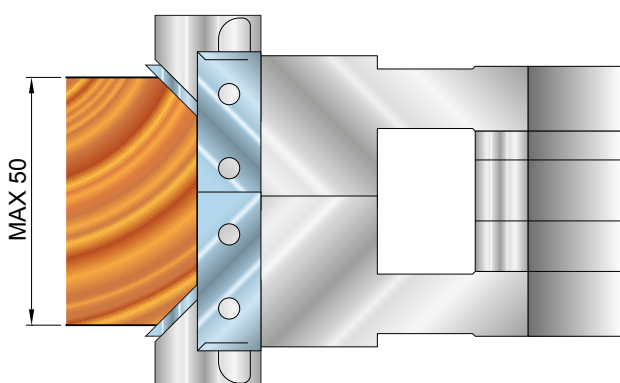
SQUADRATURA PORTE CON GUARNIZIONE



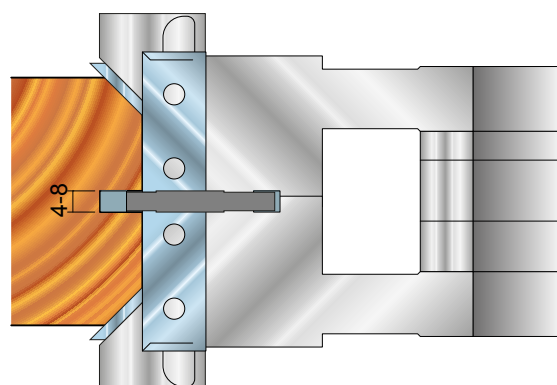
SQUADRATURA TELAIO DI PORTE



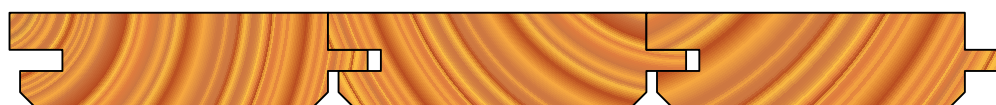
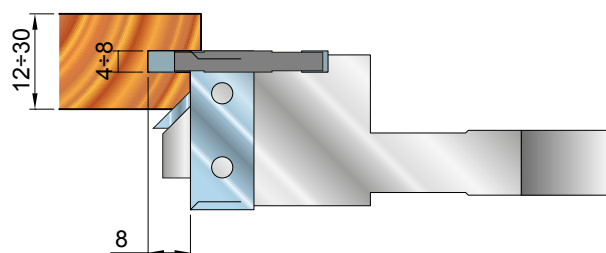
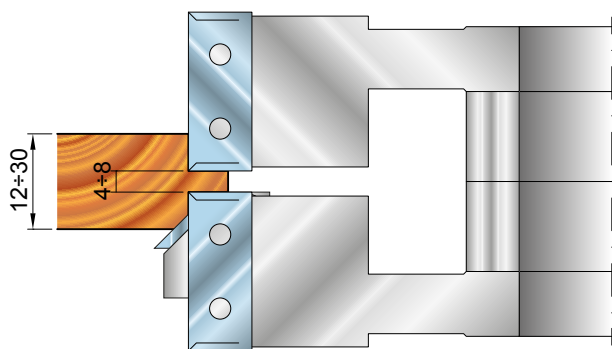
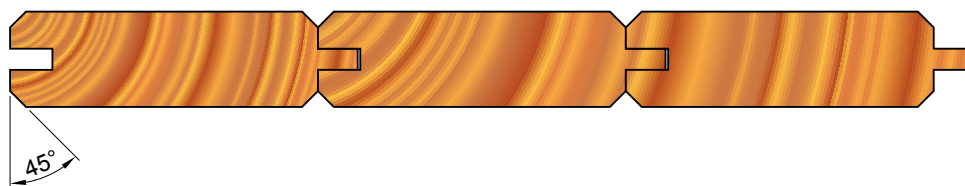
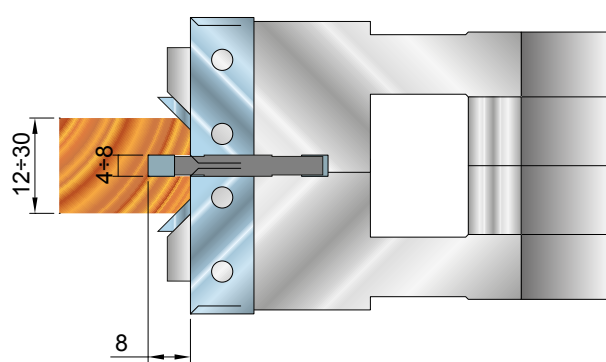
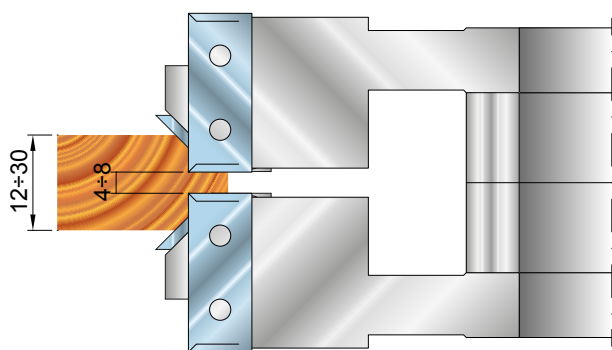
CANALI REGOLABILI



SQUADRATURA DI PANNELLI



CORNICE INTERNA PER FINESTRA

Esempi di lavorazione / Working examples

TFM47B

Testa per lamello minillo

Cutterhead for "lamello minillo"



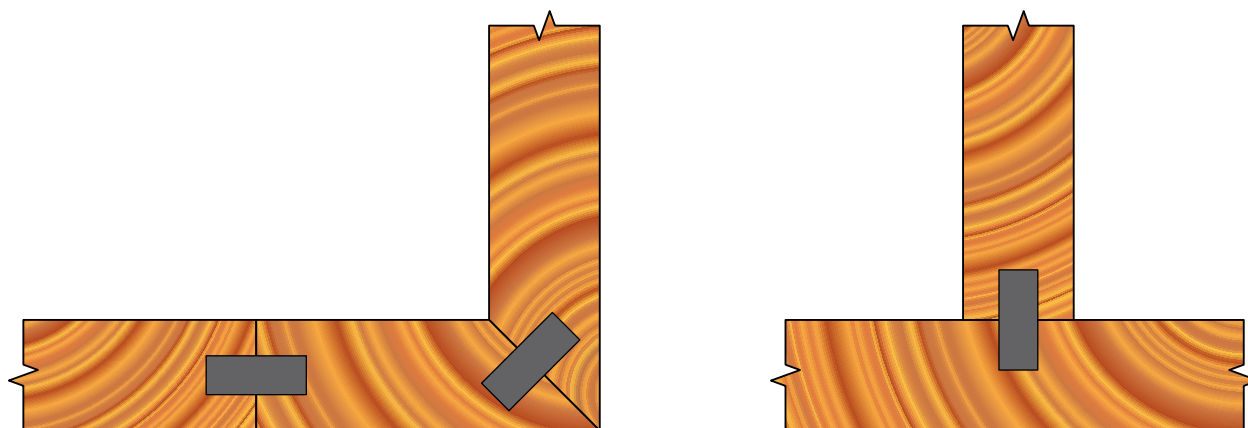
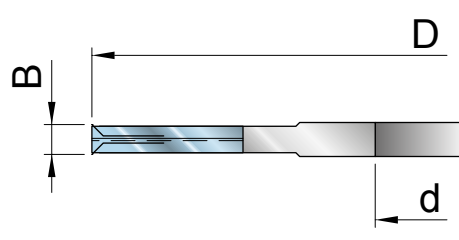
CODICE CODE	D mm	B mm	d mm	Z	V
TFM47B.001	100	4	22	4	4

CODICE CODE	PARTI DI RICAMBIO SPARE PARTS		
VRS8	VITE / SCREW	M4X1.9	
GHR3	GHIERA / NUT	D9.5X1.8	
RSN2	RASANTE / SPUR	14X14X2	
GHR2	GHIERA / NUT	D11.5X1.8	
CLT/FR1	COLTELLO / KNIFE	18X18X1.9	





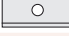


Utensile collaudato
secondo la normativa
Tool tested
according to the norm

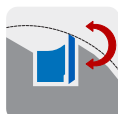
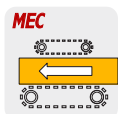
EN 847-1





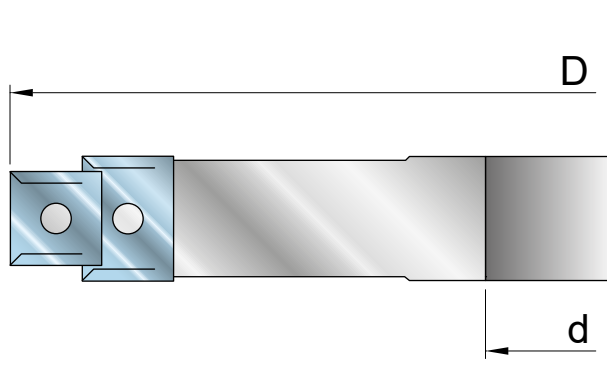
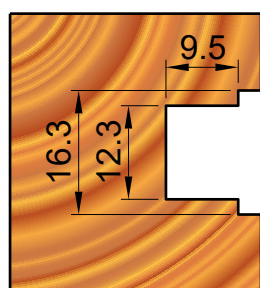
CODICE CODE	D mm	d mm	Z	V
TFM48B.001	160	35/40	4	8

CODICE CODE	PARTI DI RICAMBIO SPARE PARTS		
VRS6	VITE / SCREW	M5X7	
RSN2	RASANTE / SPUR	14X14X2	
GRN1DX-SX	VITE / SCREW	M8 - M6	
LR.2	CUNEO / WEDGE	10.8mm	
012L12	COLTELLO / KNIFE	12X12X1.5	
LR.3	CUNEO / WEDGE	13.7mm	
012L15	COLTELLO / KNIFE	15X12X1.5	



Utensile collaudato
secondo la normativa
Tool tested
according to the norm

EN 847-1



TFM51B

Testa per incastri regolabili 8÷15.5 mozzo a filo con anelli

B

Adjustable grooves cutterhead 8÷15.5 with rings



Utensile collaudato
secondo la normativa
Tool tested
according to the norm

EN 847-1

CODICE CODE	D mm	B mm	d* mm	Z	V	P
TFM51B.001	140	8÷16	35 (50)	4	4	40
TFM51B.002	160	8÷16	35 (50)	4	4	50
TFM51B.003	180	8÷16	35 (50)	4	4	60

* La quota tra parentesi è la massima allargatura foro possibile

* The maximum inner hole size it is shown between the brackets

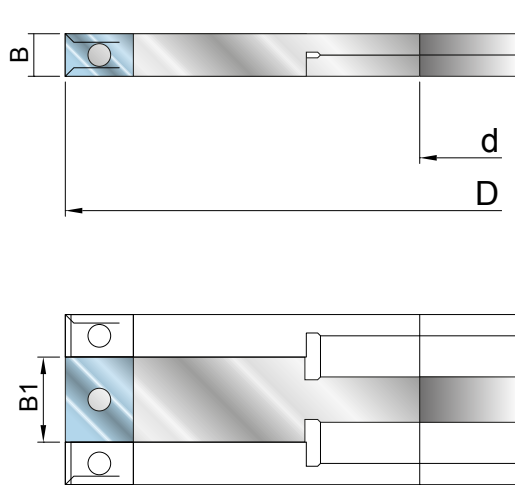
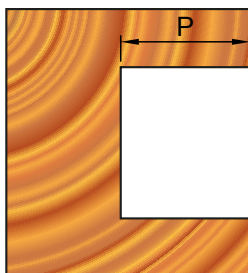
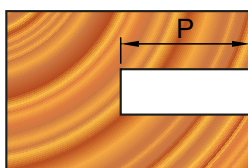
COMPONENTI AGGIUNTIVI

CODICE CODE	D mm	B1 mm	d* mm	Z
TFM51B.005	140	15	35 (50)	2
TFM51B.006	160	15	35 (50)	2
TFM51B.007	180	15	35 (50)	2

* La quota tra parentesi è la massima allargatura foro possibile

* The maximum inner hole size it is shown between the brackets

CODICE CODE	PARTI DI RICAMBIO SPARE PARTS		RIF.
VRS6	VITE / SCREW	M5X7	
RSN2	RASANTE / SPUR	14X14X2	TFM38B.001
GRN2DX-SX	VITE / SCREW	M6 - M6	TFM38B.002
LR.1	CUNEO / WEDGE	7.3mm	TFM38B.003
012L75	COLTELLO / KNIFE	7.6X12X1.5	TFM38B.004
GRN1DX-SX	VITE / SCREW	M8-M6	
OGV1SB	OGIVA / NUT	M8	TFM38B.005
T14SB	CUNEO / WEDGE	14mm	TFM38B.006
012L15	COLTELLO / KNIFE	15X12X1.5	TFM38B.007
			TFM38B.008



CENTERINOX

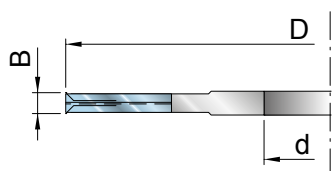
Grooving cutter



Utensile collaudato
secondo la normativa
Tool tested
according to the norm

EN 847-1

CODICE CODE	D mm	B mm	d mm	Z	V	RIF.	CODICE CODE	PARTI DI RICAMBIO SPARE PARTS		
TFM432B.001	100	4	30/35/40/50	4	4		VRS8	VITE / SCREW	M4X1.9	
TFM432B.002	120	4	30/35/40/50	4	4		GHR3	GHIERA / NUT	D9.5X1.8	
TFM432B.003	150	4	30/35/40/50	4	4	TFM432B B=4mm	RSN2	RASANTE / SPUR	14X14X2	
TFM432B.004	180	4	30/35/40/50	4	4		GHR2	GHIERA / NUT	D11.5X1.8	
TFM432B.005	100	5	30/35/40/50	4	4		CLT/FR1	COLTELLO / KNIFE	18X18X1.9	
TFM432B.006	120	5	30/35/40/50	4	4		VRS10	VITE / SCREW	M4X3	
TFM432B.007	150	5	30/35/40/50	4	4		GHR3	GHIERA / NUT	D9.5X1.8	
TFM432B.008	180	5	30/35/40/50	4	4	TFM432B B=5mm	RSN2	RASANTE / SPUR	14X14X2	
TFM432B.009	100	6	30/35/40/50	4	4		GHR2	GHIERA / NUT	D11.5X2.5	
TFM432B.010	120	6	30/35/40/50	4	4		CLT/FR2	COLTELLO / KNIFE	18X18X2.9	
TFM432B.011	150	6	30/35/40/50	4	4		VRS6	VITE / SCREW	M5X7	
TFM432B.012	180	6	30/35/40/50	4	4		RSN2	RASANTE / SPUR	14X14X2	
TFM432B.013	100	7	30/35/40/50	4	4	TFM432B B=6mm	VRS9	VITE / SCREW	M4X5	
TFM432B.014	120	7	30/35/40/50	4	4		GHR1	GHIERA / NUT	D11.5X2.5	
TFM432B.015	150	7	30/35/40/50	4	4		CLT/FR3	COLTELLO / KNIFE	18X18X3.9	
TFM432B.016	180	7	30/35/40/50	4	4		VRS6	VITE / SCREW	M5X7	
TFM432B.017	100	8	30/35/40/50	4	4	TFM432B B=7mm	RSN2	RASANTE / SPUR	14X14X2	
TFM432B.018	120	8	30/35/40/50	4	4		VRS9	VITE / SCREW	M4X5	
TFM432B.019	150	8	30/35/40/50	4	4		GHR1	GHIERA / NUT	D11.5X2.5	
TFM432B.020	180	8	30/35/40/50	4	4		CLT/FR3	COLTELLO / KNIFE	18X18X3.9	
TFM432B.021	220	8	30/35/40/50	4	4	TFM432B B=8mm	VRS6	VITE / SCREW	M5X7	
TFM432B.022	250	8	30/35/40/50	4	4		RSN2	RASANTE / SPUR	14X14X2	
TFM432B.023	300	8	30/35/40/50	4	4		GRN2DX-SX	VITE / SCREW	M6 - M6	
							LR.1	CUNEO / WEDGE	7.3mm	
							012L75	COLTELLO / KNIFE	7.5X12X1.5	



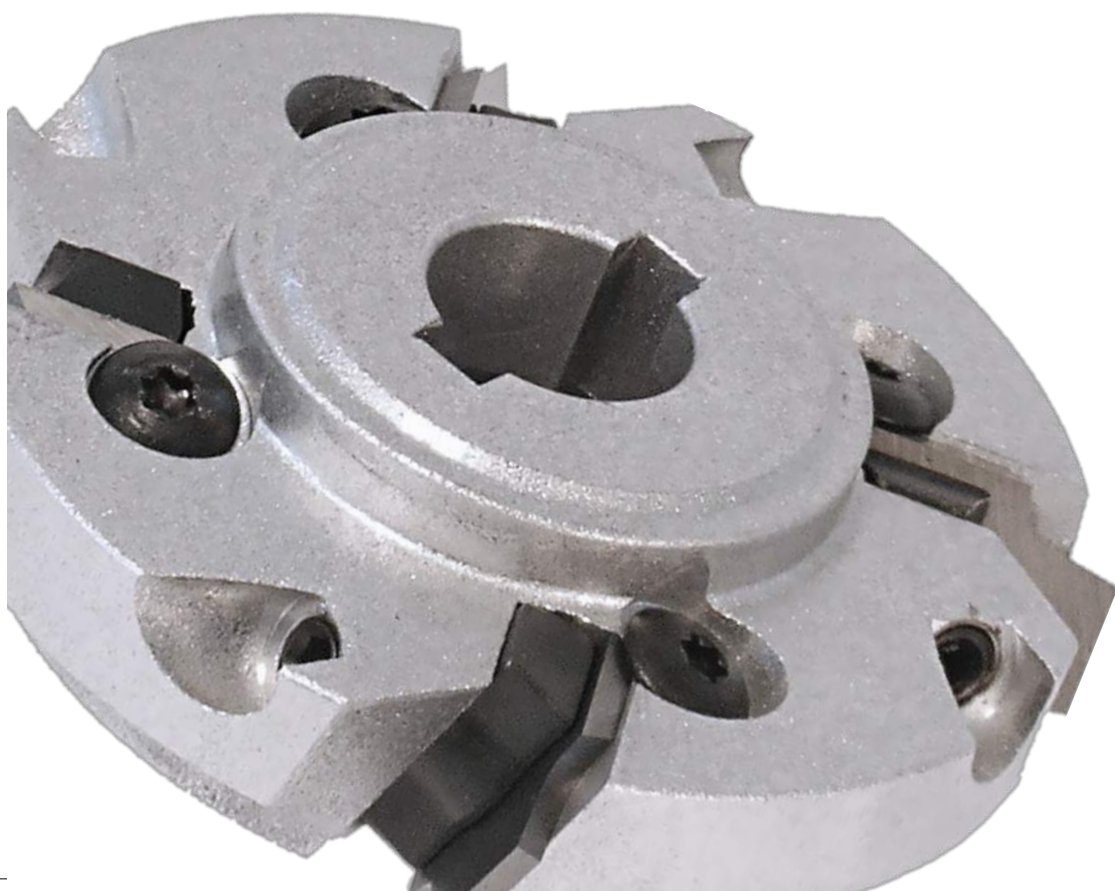


TESTE A FISSAGGIO MECCANICO PER MACCHINE BORDATRICI
CUTTERHEADS FOR EDGE BANDING MACHINE

SEZIONE C

SECTION C

SEZIONE C
SECTION C





Testa per macchine bordatrici **TFM69C**
Cutterhead for edge banding machine pag.46



Testa per macchine bordatrici **TFM70C**
Cutterhead for edge banding machine pag.47



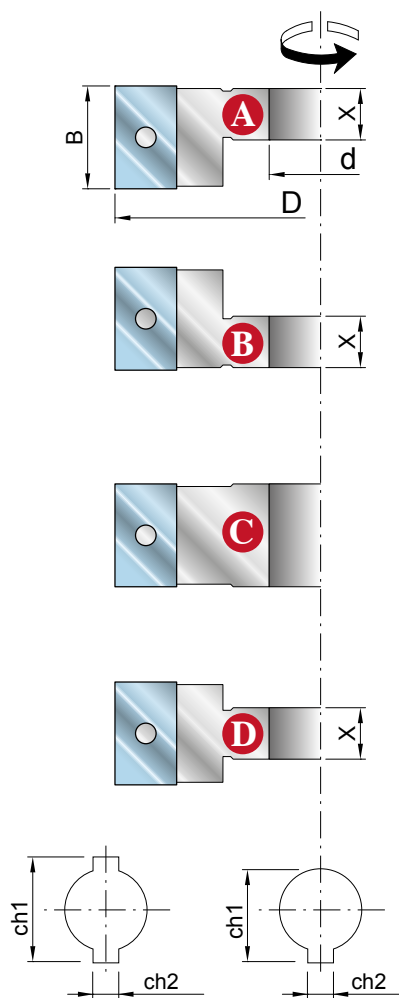
Testa per macchine bordatrici **TFM71C**
Cutterhead for edge banding machine pag.48





Utensile collaudato
secondo la normativa
Tool tested
according to the norm

EN 847-1

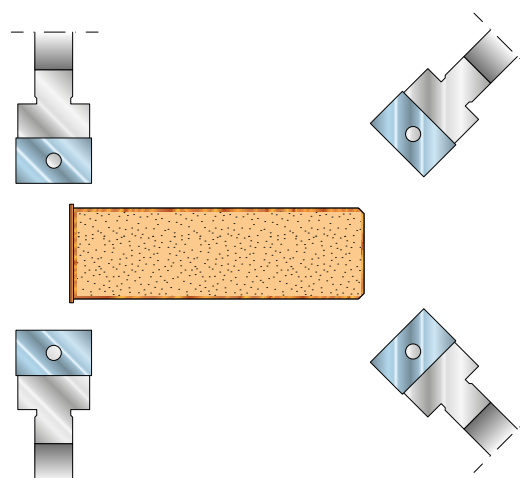


CODICE CODE	D mm	B mm	d mm	Z
TFM69C.001	70	15	12/14/16/20	4
TFM69C.002	70	20	12/14/16/20	4
TFM69C.003	70	30	12/14/16/20	4
TFM69C.004	80	15	12/14/16/20	4
TFM69C.005	80	20	12/14/16/20	4
TFM69C.006	80	30	12/14/16/20	4
TFM69C.007	100	15	12/14/16/20	4
TFM69C.008	100	20	12/14/16/20	4
TFM69C.009	100	30	12/14/16/20	4
TFM69C.010	70	15	12/14/16/20	6
TFM69C.011	70	20	12/14/16/20	6
TFM69C.012	70	30	12/14/16/20	6
TFM69C.013	80	15	12/14/16/20	6
TFM69C.014	80	20	12/14/16/20	6
TFM69C.015	80	30	12/14/16/20	6
TFM69C.016	100	15	12/14/16/20	6
TFM69C.017	100	20	12/14/16/20	6
TFM69C.018	100	30	12/14/16/20	6

Specificare la quota X, la tipologia (A-B-C-D), dimensione foro e chiavetta

Specify the X dimension, the body type (A-B-C-D), bore and bracket key dimension

CODICE CODE	PARTI DI RICAMBIO SPARE PARTS		
GRNWR1	VITE / SCREW	M6X10	
LRWR145	CUNEO / WEDGE	14.5X9.2X5	
LRWR185	CUNEO / WEDGE	18.5X9.2X5	
012L15	COLTELLO / KNIFE	15X12X1.5	
012L20	COLTELLO / KNIFE	20X12X1.5	
012L30	COLTELLO / KNIFE	30X12X1.5	

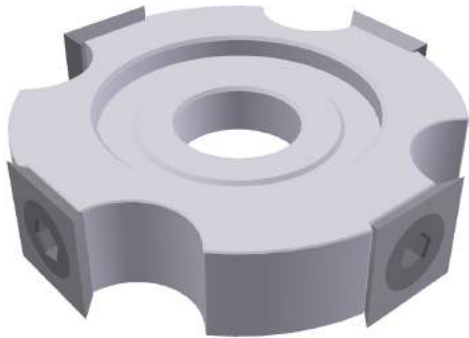


TFM70C

Teste per macchina bordatrice

Cutterheads for edge banding machine

C



CODICE CODE	D mm	B mm	d mm	V
TFM70C.001	70	14	12/14/16/20	4
TFM70C.002	70	14	12/14/16/20	6

Specificare la quota X, la tipologia (A-B-C-D), dimensione foro e chiavetta

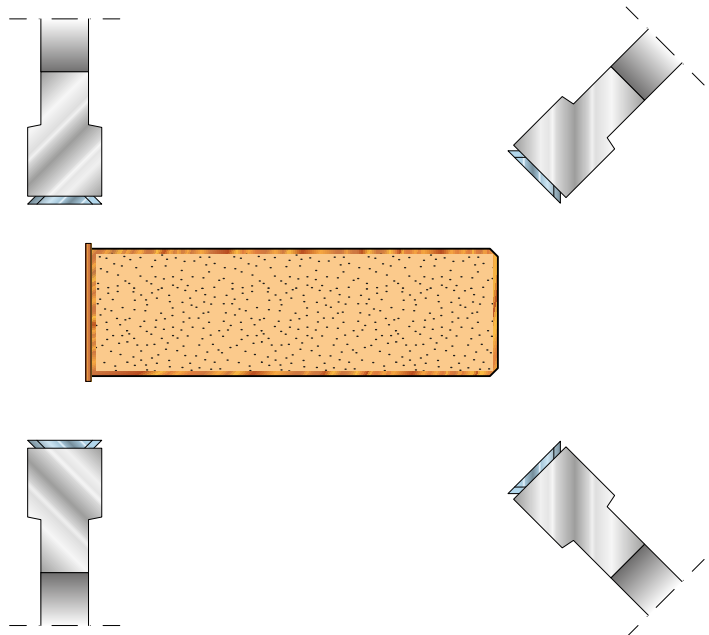
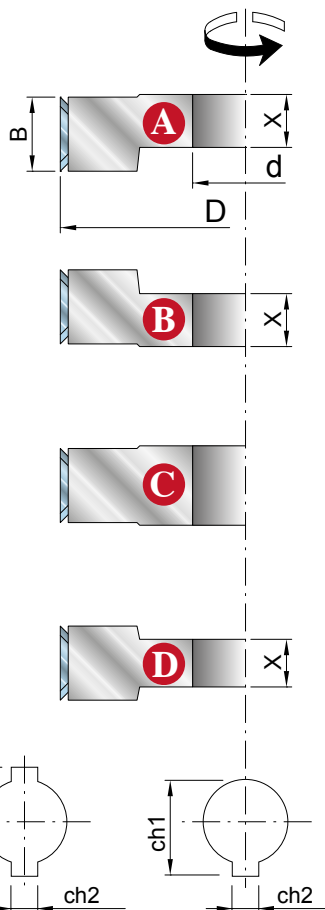
Specify the X dimension, the body type (A-B-C-D), bore and bracket key dimension

CODICE CODE	PARTI DI RICAMBIO SPARE PARTS		
VRS6	VITE / SCREW	M5X7	
RSN2	RASANTE / SPUR	14X14X2	



Utensile collaudato
secondo la normativa
Tool tested
according to the norm

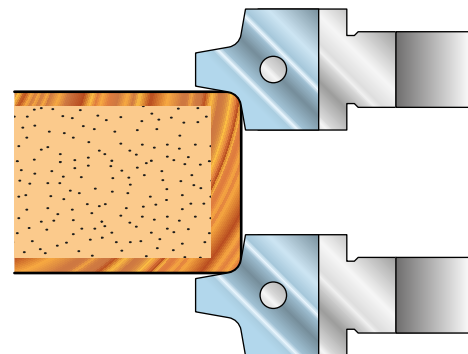
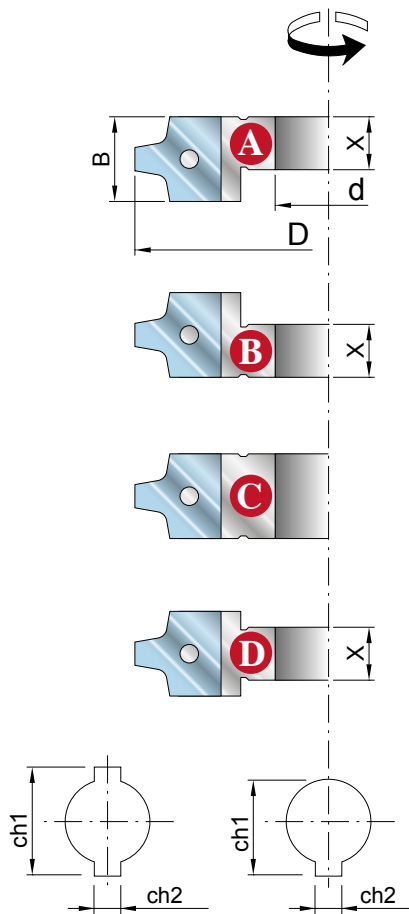
EN 847-1





Utensile collaudato
secondo la normativa
Tool tested
according to the norm

EN 847-1



CODICE CODE	D mm	B mm	d mm	Z
TFM71B.001	73	16	12/14/16/20	4
TFM71B.005	82	16	12/14/16/20	4
TFM71B.006	82	16	12/14/16/20	6

Specificare la quota X, la tipologia (A-B-C-D), dimensione foro e chiavetta

Specify the X dimension, the body type (A-B-C-D), bore and bracket key dimension

CODICE CODE	PARTI DI RICAMBIO SPARE PARTS		
GRNWR1	VITE / SCREW	M6X10	
LRWR145	CUNEO / WEDGE	14.5X9.2X5	
CLT71/2	COLTELLO / KNIFE	16X17.5X2 R=2	
CLT71/3	COLTELLO / KNIFE	16X17.5X2 R=3	
CLT71/4	COLTELLO / KNIFE	16X17.5X2 R=4	
CLT71/5	COLTELLO / KNIFE	16X17.5X2 R=5	

Specificare il codice coltello / Specify the code knife



TESTE A FISSAGGIO MECCANICO A PIALLARE
PLANNER CUTTERHEADS

SEZIONE D
SECTION D





Testa componibile per piallare
Modular planner cutterhead

TFM93D
pag.52



Testa a piallare con coltelli reversibili in HM integrale
Planner head with reversible HM knives

TFM94D
pag.53



Testa a piallare in lega leggera con coltelli in acciaio
Planner cutterhead with HSS knives

TFM95D
pag.54



Testa a piallare con coltelli in acciaio e rasanti a 45° su carrelli regolabili
Planner cutterhead with HSS knives with adjustable insert 45°

TFM114D
pag.55



Testa a piallare Centrolock
Planner cutterhead with Centrolock system

TFM111D
pag.56



Testa a piallare Centrolock con coltelli profilati su carrelli regolabili
Planner cutterhead with Centrolock system and adjustable insert

TFM112D
pag.57



Testa a piallare Centrolock con rasanti 14x14x2 su carrelli a 45° regolabili
Planner cutterhead with Centrolock system and adjustable 45° knives

TFM115D
pag.59



Testa a piallare a serraggio idraulico
Planner cutterhead with Hydro system

TFM96D
pag.61



Testa a piallare con taglienti alternati
Planner cutterhead with alternate shear knives

TFM97D
pag.63



Testa a piallare con taglienti alternati
Planner cutterhead with alternate shear knives

TFM98D
pag.64



Calibro di posizionamento coltelli
Caliber to position knives

TFM100D
pag.65



Testa elicoidale con coltelli reversibili
Helical cutterhead with reversible knives

TFM103D
pag.66



Testa elicoidale con coltelli reversibili
Helical cutterhead with reversible knives

TFM113D
pag.67



Testa portacoltelli elicoidale per spianare
Helical planner cutterhead

TFM104D
pag.68



Testa portacoltelli elicoidale per spianare
Helical planner cutterhead

TFM105D
pag.69



Testa portacoltelli elicoidale per spianare Securblock
Helical planner cutterhead Securblock system

TFM105DSB
pag.70



Testa rasante per pialle
Trimming cutter for planning head

TFM106D
pag.71



Coppia di teste elicoidali per tenonatrici
Helical cutterheads for double tenoning

TFM107D
pag.72

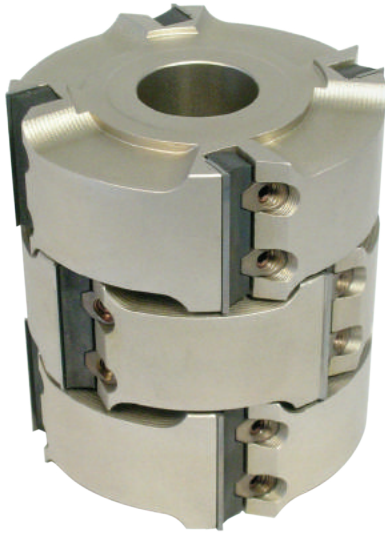
D

TFM93D

Testa componibile per piallare

Modular planner cutterhead

D



Utensile collaudato
secondo la normativa
Tool tested
according to the norm

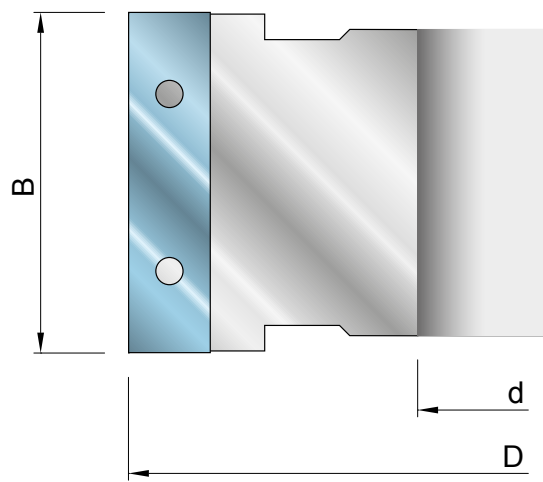
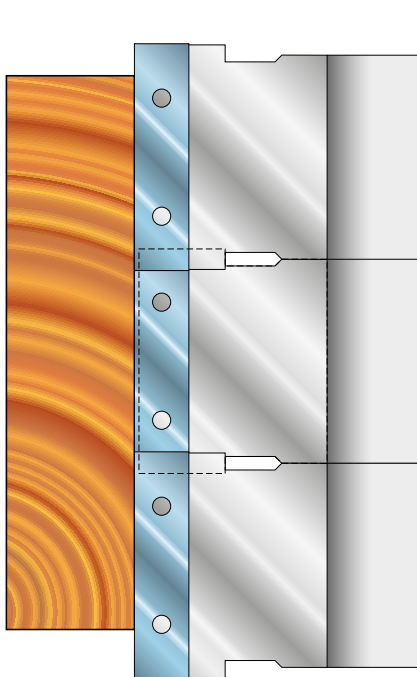
EN 847-1

CODICE CODE	D mm	B mm	d* mm	Z
TFM93D.001	100	30	35	4
TFM93D.002	100	40	35	4
TFM93D.003	100	50	35	4
TFM93D.004	125	30	35 (40)	4
TFM93D.005	125	40	35 (40)	4
TFM93D.006	125	50	35 (40)	4
TFM93D.007	140	30	35 (50)	4
TFM93D.008	140	40	35 (50)	4
TFM93D.009	140	50	35 (50)	4

* La quota tra parentesi è la massima allargatura foro possibile

* The maximum inner hole size it is shown between the brackets

CODICE CODE	PARTI DI RICAMBIO SPARE PARTS		
GRN1DX-SX	VITE / SCREW	M8-M6	
OGV1SB	OGIVA / NUT	M8	
T29SB	CUNEO / WEDGE	29mm	
T39SB	CUNEO / WEDGE	39mm	
T49SB	CUNEO / WEDGE	49mm	
012L30	COLTELLO / KNIFE	30X12X1.5	
012L40	COLTELLO / KNIFE	40X12X1.5	
012L50	COLTELLO / KNIFE	50X12X1.5	

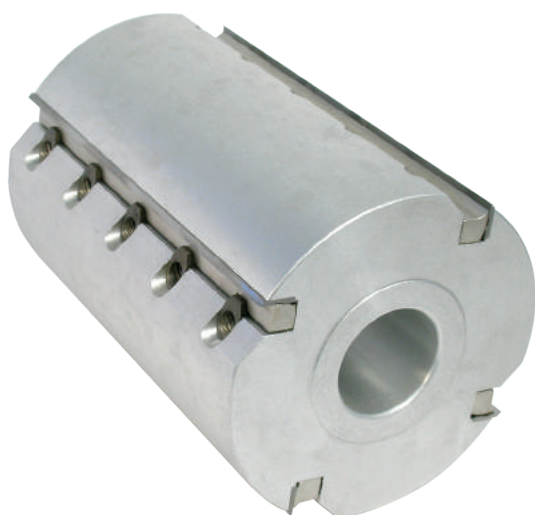


TFM94D

Testa a piallare con coltelli reversibili in HM
integrale in alluminio

Planner head with reversible HM knives

D



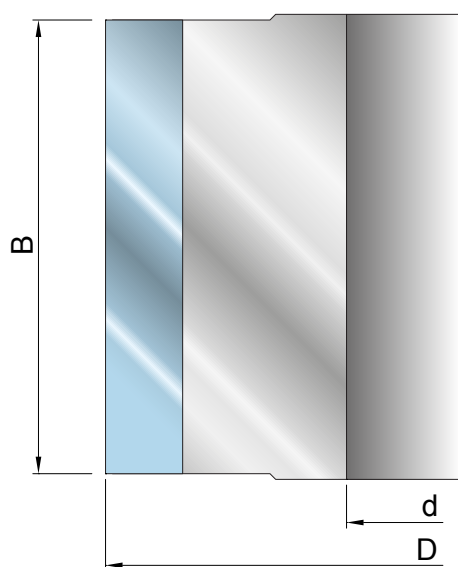
Utensile collaudato
secondo la normativa
Tool tested
according to the norm

EN 847-1

CODICE CODE	D mm	B mm	d* mm	Z
TFM94D.001	100	80	35	4
TFM94D.002	100	100	35	4
TFM94D.003	100	120	35	4
TFM94D.004	100	184	35	4
TFM94D.005	100	220	35	4
TFM94D.006	100	230	35	4
TFM94D.007	120	80	35 (40)	4
TFM94D.008	120	100	35 (40)	4
TFM94D.009	120	120	35 (40)	4
TFM94D.010	120	184	35 (40)	4
TFM94D.011	120	220	35 (40)	4
TFM94D.012	120	230	35 (40)	4
TFM94D.013	125	80	35 (40)	4
TFM94D.014	125	100	35 (40)	4
TFM94D.015	125	120	35 (40)	4
TFM94D.016	125	184	35 (40)	4
TFM94D.017	125	220	35 (40)	4
TFM94D.018	125	230	35 (40)	4
TFM94D.019	125	250	35 (40)	4
TFM94D.020	140	80	35 (50)	4
TFM94D.021	140	100	35 (50)	4
TFM94D.022	140	120	35 (50)	4
TFM94D.023	140	184	35 (50)	4
TFM94D.024	140	220	35 (50)	4
TFM94D.025	140	230	35 (50)	4
TFM94D.026	140	250	35 (50)	4

* La quota tra parentesi è la massima allargatura foro possibile

* The maximum inner hole size it is shown between the brackets



CODICE CODE	PARTI DI RICAMBIO SPARE PARTS	
GRN1DX-SX	VITE / SCREW	M8 - M6 
OGV1SB	OGIVA / NUT	M8 
CLT94D/80	COLTELLO / KNIFE	80X13.6X1.8
CLT94D/100	COLTELLO / KNIFE	100X13.6X1.8 
CLT94D/120	COLTELLO / KNIFE	120X13.6X1.8
CLT94D/184	COLTELLO / KNIFE	184X13.6X1.8
CLT94D/220	COLTELLO / KNIFE	220X13.6X1.8
CLT94D/230	COLTELLO / KNIFE	230X13.6X1.8 
CLT94D/240	COLTELLO / KNIFE	240X13.6X1.8
CLT94D/250	COLTELLO / KNIFE	250X13.6X1.8

TFM95D

Testa a piallare in lega leggera
con coltelli in acciaio

Planner cutterhead with HSS knives

D



Utensile collaudato
secondo la normativa
Tool tested
according to the norm

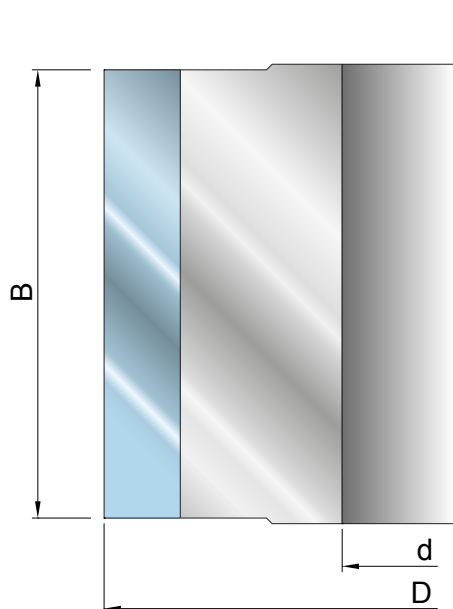
EN 847-1


CODICE CODE	D mm	B mm	d* mm	Z
TFM95D.001	100	120	35	4
TFM95D.002	100	180	35	4
TFM95D.003	100	190	35	4
TFM95D.004	125	120	35 (40)	4
TFM95D.005	125	130	35 (40)	4
TFM95D.006	125	150	35 (40)	4
TFM95D.007	125	160	35 (40)	4
TFM95D.008	125	180	35 (40)	4
TFM95D.009	125	190	35 (40)	4
TFM95D.010	125	200	35 (40)	4
TFM95D.011	125	230	35 (40)	4
TFM95D.012	125	250	35 (40)	4
TFM95D.013	140	120	35 (50)	4
TFM95D.014	140	130	35 (50)	4
TFM95D.015	140	150	35 (50)	4
TFM95D.016	140	160	35 (50)	4
TFM95D.017	140	180	35 (50)	4
TFM95D.018	140	190	35 (50)	4
TFM95D.019	140	200	35 (50)	4
TFM95D.020	140	230	35 (50)	4
TFM95D.021	140	250	35 (50)	4

* La quota tra parentesi è la massima allargatura foro possibile

* The maximum inner hole size it is shown between the brackets

Costruzione alluminio, per acciaio +15% / Aluminium made, for steel made +15%



CODICE CODE	PARTI DI RICAMBIO SPARE PARTS	
GRN6	VITE / SCREW	M8X20 
CLT95D/120	COLTELLO / KNIFE	120X30X3
CLT95D/130	COLTELLO / KNIFE	130X30X3
CLT95D/150	COLTELLO / KNIFE	150X30X3
CLT95D/160	COLTELLO / KNIFE	160X30X3
CLT95D/180	COLTELLO / KNIFE	180X30X3
CLT95D/190	COLTELLO / KNIFE	190X30X3
CLT95D/200	COLTELLO / KNIFE	200X30X3
CLT95D/230	COLTELLO / KNIFE	230X30X3
CLT95D/240	COLTELLO / KNIFE	240X30X3
CLT95D/250	COLTELLO / KNIFE	250X30X3

TFM114D

Testa a piallare con coltelli in acciaio e rasanti a 45° su carrelli regolabili

Planner cutterhead with HSS knives with adjustable insert 45°

D



Utensile collaudato secondo la normativa
Tool tested according to the norm

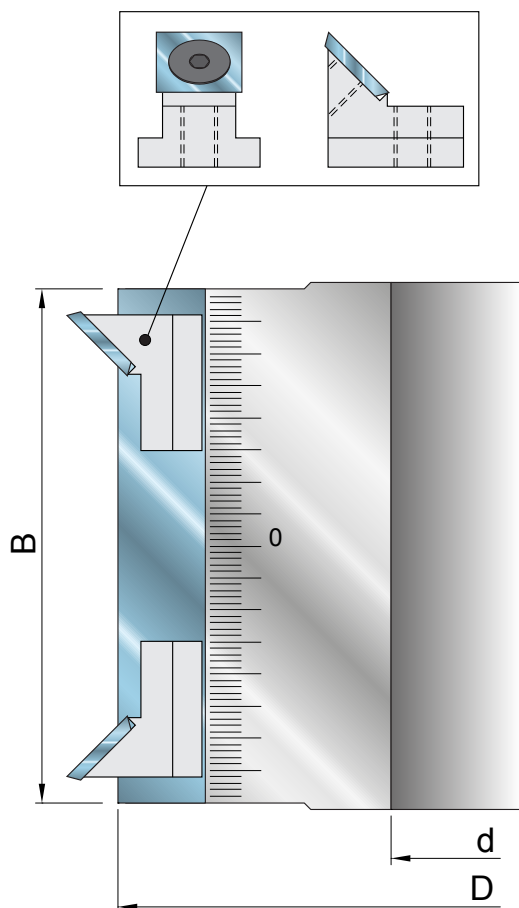
EN 847-1

CODICE CODE	D mm	B mm	d* mm	Z
TFM114D.001	125	120	35 (40)	2+2
TFM114D.002	125	130	35 (40)	2+2
TFM114D.003	125	150	35 (40)	2+2
TFM114D.004	125	160	35 (40)	2+2
TFM114D.005	125	180	35 (40)	2+2
TFM114D.006	125	190	35 (40)	2+2
TFM114D.007	125	200	35 (40)	2+2
TFM114D.008	125	230	35 (40)	2+2
TFM114D.009	125	240	35 (40)	2+2
TFM114D.010	125	250	35 (40)	2+2
TFM114D.011	140	120	35 (50)	3+3
TFM114D.012	140	130	35 (50)	3+3
TFM114D.013	140	150	35 (50)	3+3
TFM114D.014	140	160	35 (50)	3+3
TFM114D.015	140	180	35 (50)	3+3
TFM114D.016	140	190	35 (50)	3+3
TFM114D.017	140	200	35 (50)	3+3
TFM114D.018	140	230	35 (50)	3+3
TFM114D.019	140	240	35 (50)	3+3
TFM114D.020	140	250	35 (50)	3+3

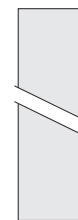
* La quota tra parentesi è la massima allargatura foro possibile

* The maximum inner hole size it is shown between the brackets

Costruzione alluminio, per acciaio +15% / Aluminium made, for steel made +15%



CODICE CODE	PARTI DI RICAMBIO SPARE PARTS		
VRS6	VITE / SCREW	M5X7	
RSN1	RASANTE / SPUR	14X14X2	
GRN5	VITE / SCREW	M6X12	
CARR5DX	SUPPORTOMOBILE	MOBILE SUPPORT	
CARR5SX	SUPPORTOMOBILE	MOBILE SUPPORT	
GRN6	VITE / SCREW	M8X20	
CLT95D/120	COLTELLO / KNIFE	120X30X3	
CLT95D/130	COLTELLO / KNIFE	130X30X3	
CLT95D/150	COLTELLO / KNIFE	150X30X3	
CLT95D/160	COLTELLO / KNIFE	160X30X3	
CLT95D/180	COLTELLO / KNIFE	180X30X3	
CLT95D/190	COLTELLO / KNIFE	190X30X3	
CLT95D/200	COLTELLO / KNIFE	200X30X3	
CLT95D/230	COLTELLO / KNIFE	230X30X3	
CLT95D/240	COLTELLO / KNIFE	240X30X3	
CLT95D/250	COLTELLO / KNIFE	250X30X3	



CENTERINOX

TFM111D

Testa a piallare Centrolock

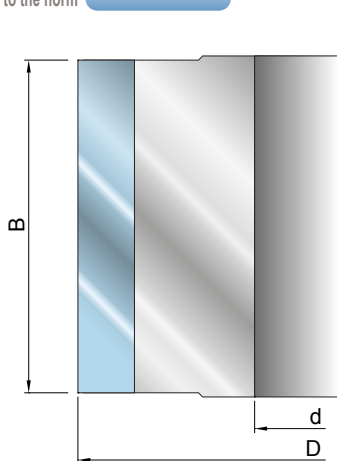
Planner cutterhead with Centrolock system

D



Utensile collaudato
secondo la normativa
Tool tested
according to the norm

EN 847-1



CODICE CODE	D mm	B mm	d* mm	Z
TFM111D.001	125	130	40	2
TFM111D.002	125	150	40	2
TFM111D.003	125	170	40	2
TFM111D.004	125	180	40	2
TFM111D.005	125	190	40	2
TFM111D.006	125	210	40	2
TFM111D.007	125	230	40	2
TFM111D.008	125	240	40	2
TFM111D.009	125	260	40	2
TFM111D.010	125	270	40	2
TFM111D.011	125	310	40	2
TFM111D.012	140	130	40 (50)	2
TFM111D.013	140	150	40 (50)	2
TFM111D.014	140	170	40 (50)	2
TFM111D.015	140	180	40 (50)	2
TFM111D.016	140	190	40 (50)	2
TFM111D.017	140	210	40 (50)	2
TFM111D.018	140	230	40 (50)	2
TFM111D.019	140	240	40 (50)	2
TFM111D.020	140	260	40 (50)	2
TFM111D.021	140	270	40 (50)	2
TFM111D.022	140	310	40 (50)	2
TFM111D.023	125	130	40	4
TFM111D.024	125	150	40	4
TFM111D.025	125	170	40	4
TFM111D.026	125	180	40	4
TFM111D.027	125	190	40	4
TFM111D.028	125	210	40	4
TFM111D.029	125	230	40	4
TFM111D.030	125	240	40	4
TFM111D.031	125	260	40	4
TFM111D.032	125	270	40	4
TFM111D.033	125	310	40	4
TFM111D.034	140	130	40 (50)	4
TFM111D.035	140	150	40 (50)	4
TFM111D.036	140	170	40 (50)	4
TFM111D.037	140	180	40 (50)	4
TFM111D.038	140	190	40 (50)	4
TFM111D.039	140	210	40 (50)	4
TFM111D.040	140	230	40 (50)	4
TFM111D.041	140	240	40 (50)	4
TFM111D.042	140	260	40 (50)	4
TFM111D.043	140	270	40 (50)	4
TFM111D.044	140	310	40 (50)	4

CODICE CODE	PARTI DI RICAMBIO SPARE PARTS		
GRN6	VITE / SCREW	M8X20	
CLT111D/130	COLTELLO / KNIFE	130X16X3	 COLTELLO CENTROLOCK HSS
CLT111D/150	COLTELLO / KNIFE	150X16X3	
CLT111D/170	COLTELLO / KNIFE	170X16X3	
CLT111D/180	COLTELLO / KNIFE	180X16X3	
CLT111D/190	COLTELLO / KNIFE	190X16X3	
CLT111D/210	COLTELLO / KNIFE	210X16X3	
CLT111D/230	COLTELLO / KNIFE	230X16X3	
CLT111D/240	COLTELLO / KNIFE	240X16X3	
CLT111D/260	COLTELLO / KNIFE	260X16X3	
CLT111D/270	COLTELLO / KNIFE	270X16X3	
CLT111D/310	COLTELLO / KNIFE	310X16X3	

* La quota tra parentesi è la massima allargatura foro possibile

* The maximum inner hole size it is shown between the brackets

Costruzione alluminio / aluminium made

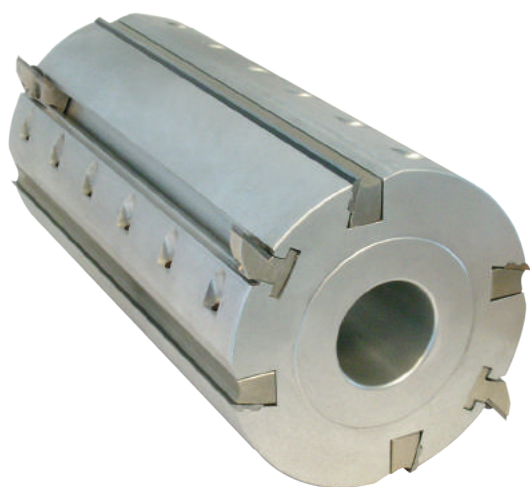
Per costruzione acciaio +15% / For steel made +15%

TFM112D

Testa a piallare Centrolock con coltelli profilati su carrelli regolabili

Planner cutterhead with Centrolock system and adjustable knives

D



Utensile collaudato secondo la normativa
Tool tested according to the norm

EN 847-1

CODICE CODE	D mm	B mm	d* mm	Z
TFM112D.001	125	130	40	2+2
TFM112D.002	125	150	40	2+2
TFM112D.003	125	170	40	2+2
TFM112D.004	125	180	40	2+2
TFM112D.005	125	190	40	2+2
TFM112D.006	125	210	40	2+2
TFM112D.007	125	230	40	2+2
TFM112D.008	125	240	40	2+2
TFM112D.009	125	260	40	2+2
TFM112D.010	125	270	40	2+2
TFM112D.011	125	310	40	2+2
TFM112D.012	140	130	40 (50)	4+2
TFM112D.013	140	150	40 (50)	4+2
TFM112D.014	140	170	40 (50)	4+2
TFM112D.015	140	180	40 (50)	4+2
TFM112D.016	140	190	40 (50)	4+2
TFM112D.017	140	210	40 (50)	4+2
TFM112D.018	140	230	40 (50)	4+2
TFM112D.019	140	240	40 (50)	4+2
TFM112D.020	140	260	40 (50)	4+2
TFM112D.021	140	270	40 (50)	4+2
TFM112D.022	140	310	40 (50)	4+2

* La quota tra parentesi è la massima allargatura foro possibile

* The maximum inner hole size it is shown between the brackets

Costruzione alluminio / aluminium made - Per costruzione acciaio +15% / For steel made +15%

CODICE CODE	COLT. KNIFE	R	RIF	CODICE CODE	COLT. KNIFE	R	RIF	CODICE CODE	PARTI DI RICAMBIO SPARE PARTS		
CLT112D/R3B 27X20X2		3	B	CLT112D/R3A 27X20X2		3	A	GRN5	VITE / SCREW	M6X12	
CLT112D/R4B 27X20X2		4	B	CLT112D/R4A 27X20X2		4	A	CARR4-A	SUPPORTO MOBILE	MOBILE SUPPORT	
CLT112D/R5B 27X20X2		5	B	CLT112D/R5A 27X20X2		5	A	CARR4-B	SUPPORTO MOBILE	MOBILE SUPPORT	
CLT112D/R6B 27X20X2		6	B	CLT112D/R6A 27X20X2		6	A	GRN6	VITE / SCREW	M8X20	
CLT112D/R7B 27X20X2		7	B	CLT112D/R7A 27X20X2		7	A	CLT111D/130	COLTELLO / KNIFE	130X16X3	
CLT112D/R8B 27X20X2		8	B	CLT112D/R8A 27X20X2		8	A	CLT111D/150	COLTELLO / KNIFE	150X16X3	
CLT112D/R9B 27X20X2		9	B	CLT112D/R9A 27X20X2		9	A	CLT111D/170	COLTELLO / KNIFE	170X16X3	
CLT112D/R10B 27X20X2		10	B	CLT112D/R10A 27X20X2		10	A	CLT111D/180	COLTELLO / KNIFE	180X16X3	
CLT112D/45B 27X20X2		45°	B	CLT112D/45A 27X20X2		45°	A	CLT111D/190	COLTELLO / KNIFE	190X16X3	
								CLT111D/210	COLTELLO / KNIFE	210X16X3	
								CLT111D/230	COLTELLO / KNIFE	230X16X3	
								CLT111D/240	COLTELLO / KNIFE	240X16X3	
								CLT111D/260	COLTELLO / KNIFE	260X16X3	
								CLT111D/270	COLTELLO / KNIFE	270X16X3	
								CLT111D/310	COLTELLO / KNIFE	310X16X3	

COLTELLO
CENTROLOCK
HSS

CENTERINOX

TFM112D

Testa a piallare Centrolock con coltelli profilati su carrelli regolabili

Planner cutterhead with Centrolock system with adjustable profiled knives

D

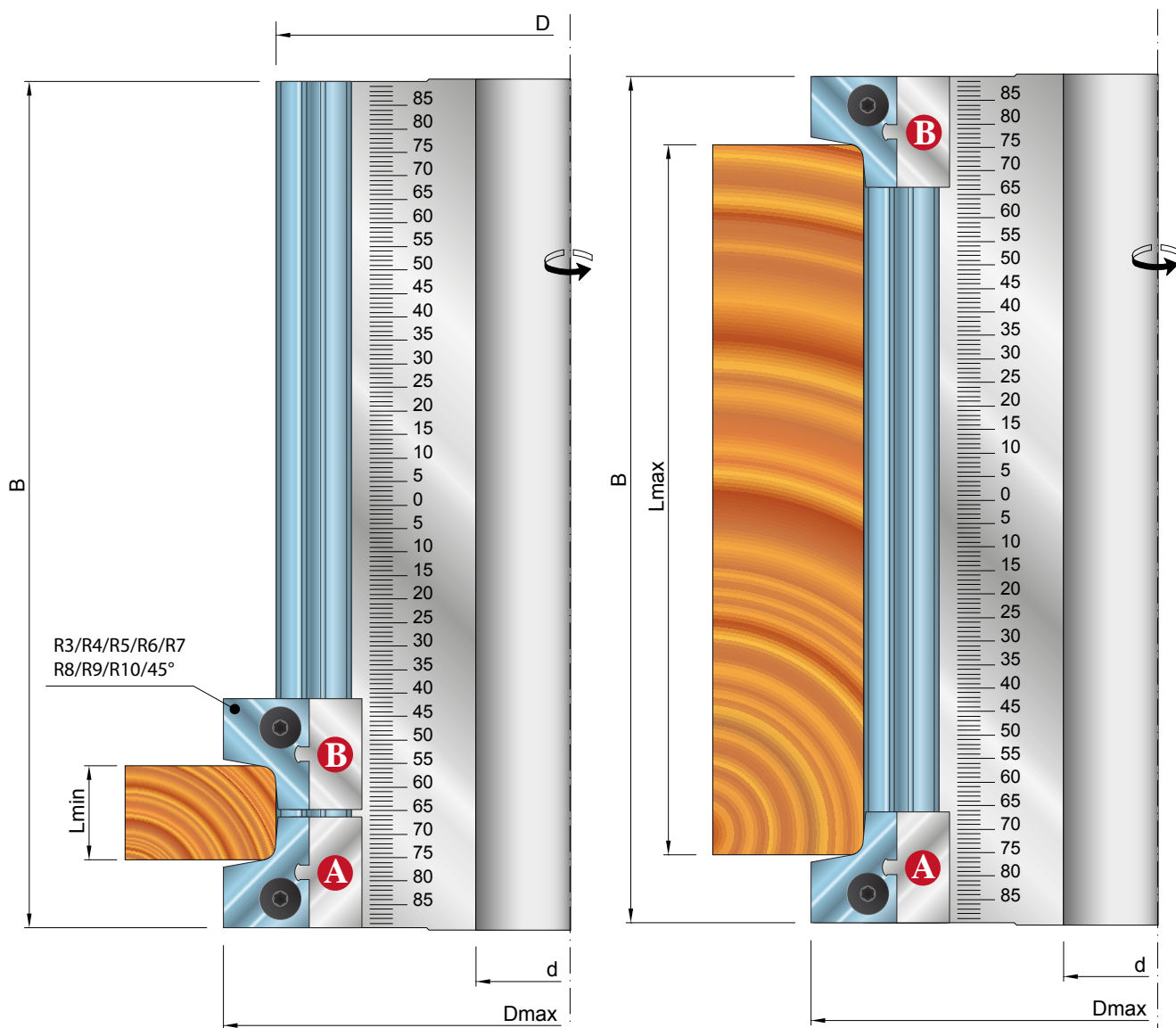


TABELLA PROGRAMMAZIONE / PLANNING TABLE

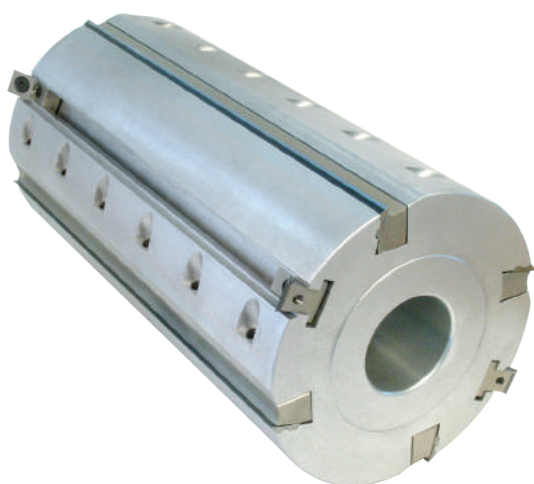
RAGGIO RADIUS	Lmin mm	Lmax mm
3	20	B-28
4	22	B-26
5	22	B-26
6	23	B-25
7	23	B-25
8	24	B-24
9	24	B-24
10	25	B-23
45°	24 (8.5X45°)	B-25

TFM115D

Testa a piallare Centrolock con rasanti 14x14x2 su carrelli 45° regolabili

Planner cutterhead with Centrolock system and adjustable 45° knives

D



Utensile collaudato secondo la normativa
Tool tested according to the norm

EN 847-1

CODICE CODE	D mm	B mm	d* mm	Z
TFM115D.001	125	130	40	2+2
TFM115D.002	125	150	40	2+2
TFM115D.003	125	170	40	2+2
TFM115D.004	125	180	40	2+2
TFM115D.005	125	190	40	2+2
TFM115D.006	125	210	40	2+2
TFM115D.007	125	230	40	2+2
TFM115D.008	125	240	40	2+2
TFM115D.009	125	260	40	2+2
TFM115D.010	125	270	40	2+2
TFM115D.011	125	310	40	2+2
TFM115D.012	140	130	40 (50)	4+2
TFM115D.013	140	150	40 (50)	4+2
TFM115D.014	140	170	40 (50)	4+2
TFM115D.015	140	180	40 (50)	4+2
TFM115D.016	140	190	40 (50)	4+2
TFM115D.017	140	210	40 (50)	4+2
TFM115D.018	140	230	40 (50)	4+2
TFM115D.019	140	240	40 (50)	4+2
TFM115D.020	140	260	40 (50)	4+2
TFM115D.021	140	270	40 (50)	4+2
TFM115D.022	140	310	40 (50)	4+2

* La quota tra parentesi è la massima allargatura foro possibile

* The maximum inner hole size it is shown between the brackets

Costruzione alluminio / aluminium made - Per costruzione acciaio +15% / For steel made +15%

CODICE CODE	PARTI DI RICAMBIO SPARE PARTS		
VRS6	VITE / SCREW	M5X7	
RSN1	RASANTE / SPUR	14X14X2	
GRN5	VITE / SCREW	M6X12	
CARR5DX	SUPPORTO MOBILE	MOBILE SUPPORT	
CARR5SX	SUPPORTO MOBILE	MOBILE SUPPORT	

CODICE CODE	PARTI DI RICAMBIO SPARE PARTS		
GRN6	VITE / SCREW	M8X20	
CLT111D/130	COLTELLO / KNIFE	130X16X3	 COLTELLO CENTROLOCK HSS
CLT111D/150	COLTELLO / KNIFE	150X16X3	
CLT111D/170	COLTELLO / KNIFE	170X16X3	
CLT111D/180	COLTELLO / KNIFE	180X16X3	
CLT111D/190	COLTELLO / KNIFE	190X16X3	
CLT111D/210	COLTELLO / KNIFE	210X16X3	
CLT111D/230	COLTELLO / KNIFE	230X16X3	
CLT111D/240	COLTELLO / KNIFE	240X16X3	
CLT111D/260	COLTELLO / KNIFE	260X16X3	
CLT111D/270	COLTELLO / KNIFE	270X16X3	
CLT111D/310	COLTELLO / KNIFE	310X16X3	

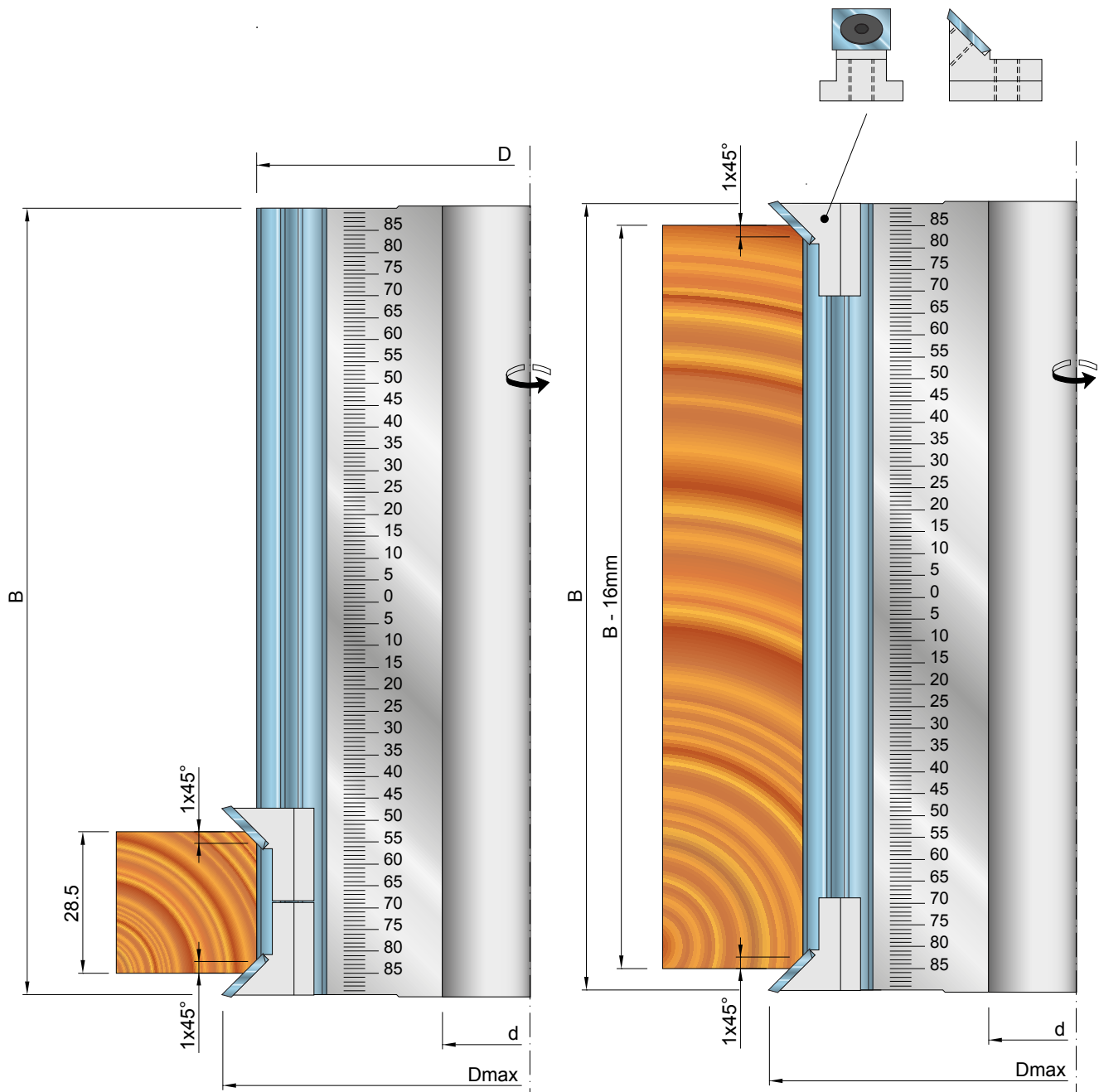
CENTERINOX

TFM115D

Testa a piallare Centrolock con rasanti 14x14x2
su carrelli a 45° regolabili

Planner cutterhead with Centrolock system
with adjustable 45° knives

D

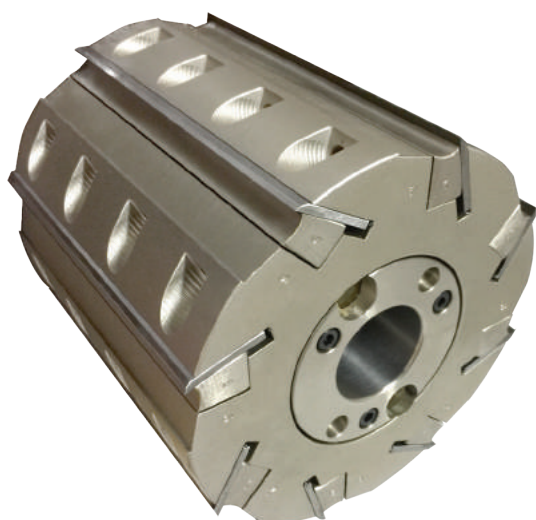


TFM96D

Testa a piallare a serraggio idraulico

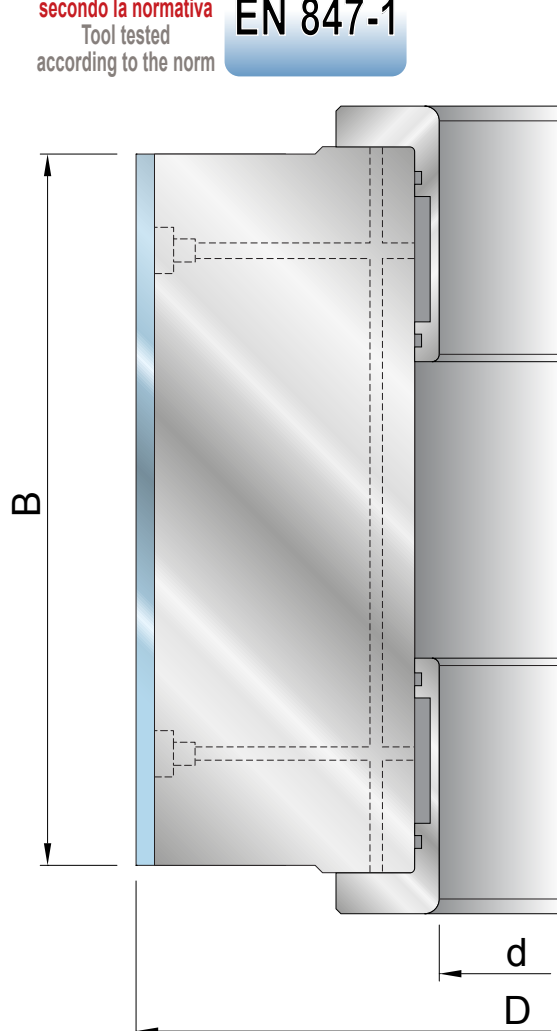
Planner cutterhead with hydro system

D



Utensile collaudato
secondo la normativa
Tool tested
according to the norm

EN 847-1



CODICE CODE	D mm	B mm	d mm	Z
TFM96D.001	143	60	40	4
TFM96D.002	143	100	40	4
TFM96D.003	143	130	40	4
TFM96D.004	143	150	40	4
TFM96D.005	143	160	40	4
TFM96D.006	143	230	40	4
TFM96D.007	163	60	50/60	4
TFM96D.008	163	100	50/60	4
TFM96D.009	163	130	50/60	4
TFM96D.010	163	150	50/60	4
TFM96D.011	163	160	50/60	4
TFM96D.012	163	180	50/60	4
TFM96D.013	163	230	50/60	4
TFM96D.014	163	260	50/60	4
TFM96D.015	163	60	50/60	6
TFM96D.016	163	100	50/60	6
TFM96D.017	163	130	50/60	6
TFM96D.018	163	150	50/60	6
TFM96D.019	163	160	50/60	6
TFM96D.020	163	180	50/60	6
TFM96D.021	163	230	50/60	6
TFM96D.022	163	260	50/60	6
TFM96D.023	203	150	50/60	6
TFM96D.024	203	230	50/60	6
TFM96D.025	163	60	50/60	8
TFM96D.026	163	100	50/60	8
TFM96D.027	163	130	50/60	8
TFM96D.028	163	150	50/60	8
TFM96D.029	163	160	50/60	8
TFM96D.030	163	180	50/60	8
TFM96D.031	163	230	50/60	8
TFM96D.032	163	260	50/60	8
TFM96D.033	203	150	50/60	8
TFM96D.034	203	230	50/60	8
TFM96D.035	203	150	50/60	10
TFM96D.036	203	230	50/60	10
TFM96D.037	203	240	50/60	10
TFM96D.038	203	250	50/60	10

CENTERINOX

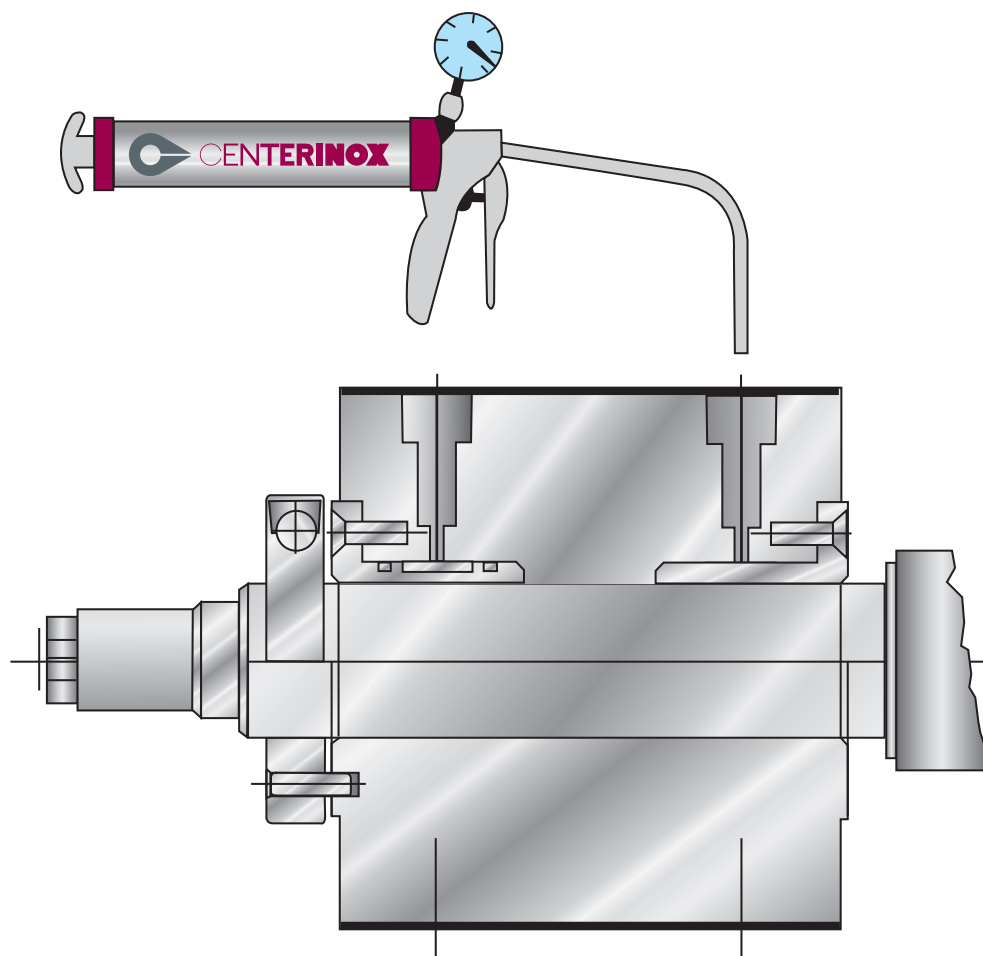
TFM96D

Testa a piallare a serraggio idraulico

Planner cutterheads with hydro system

D

CODICE CODE	PARTI DI RICAMBIO SPARE PARTS		
GRN6	VITE / SCREW	M8X20	
CLT96D/60	COLTELLO / KNIFE	60X30X3	
CLT96D/100	COLTELLO / KNIFE	100X30X3	
CLT96D/130	COLTELLO / KNIFE	130X30X3	
CLT96D/150	COLTELLO / KNIFE	150X30X3	
CLT96D/160	COLTELLO / KNIFE	160X30X3	
CLT96D/180	COLTELLO / KNIFE	180X30X3	
CLT96D/230	COLTELLO / KNIFE	230X30X3	
CLT96D/240	COLTELLO / KNIFE	240X30X3	
CLT96D/260	COLTELLO / KNIFE	260X30X3	

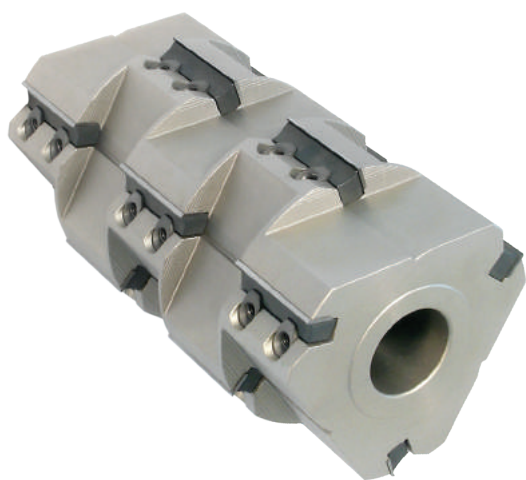


TFM97D

Testa a piallare con taglienti alternati

Planver cutterhead with alternate shear knives

D



Utensile collaudato
secondo la normativa
Tool tested
according to the norm

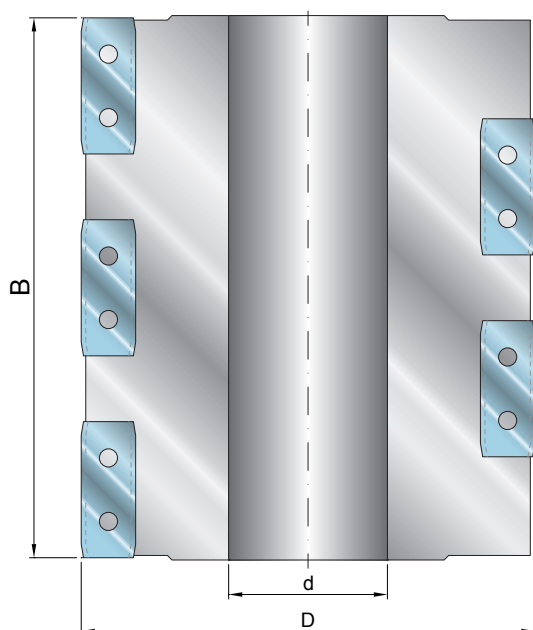
EN 847-1

CODICE CODE	D mm	B mm	d* mm	Z
TFM97D.001	100	120	35	15
TFM97D.002	100	184	35	21
TFM97D.003	100	190	35	24
TFM97D.004	120	118	40	15
TFM97D.005	120	184	40	21
TFM97D.006	120	220	40	27
TFM97D.007	120	230	40	27
TFM97D.008	125	118	40	15
TFM97D.009	125	140	40	15
TFM97D.010	125	184	40	21
TFM97D.011	125	220	40	27
TFM97D.012	125	230	40	27
TFM97D.013	125	250	40	33
TFM97D.014	140	118	40 (50)	15
TFM97D.015	140	184	40 (50)	21
TFM97D.016	140	220	40 (50)	27
TFM97D.017	140	230	40 (50)	27
TFM97D.018	140	250	40 (50)	33

* La quota tra parentesi è la massima allargatura foro possibile

* The maximum inner hole size it is shown between the brackets

Costruzione alluminio, per acciaio +15% / Aluminium made, for steel made +15%



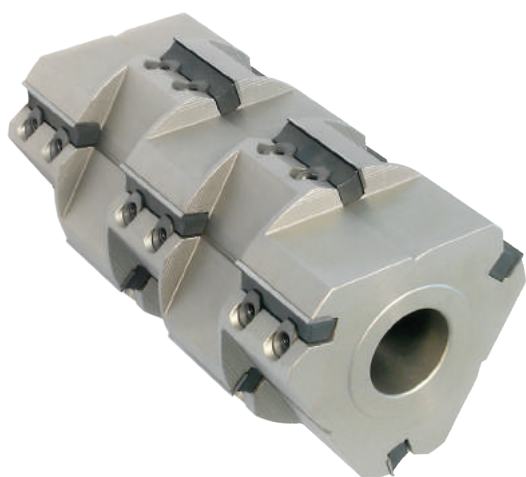
CODICE CODE	PARTI DI RICAMBIO SPARE PARTS		
GRN1DX-SX	VITE / SCREW	M8-M6	
OGV1SB	OGIVA / NUT	M8	
T29SB	CUNEO / WEDGE	29mm	
CLT97D	COLTELLO / KNIFE	30X12X1.5 35° A BOTTE	

TFM98D

Testa a piallare con taglienti alternati

Planner cuttehead with alternate shear knives

D



Utensile collaudato
secondo la normativa
Tool tested
according to the norm

EN 847-1

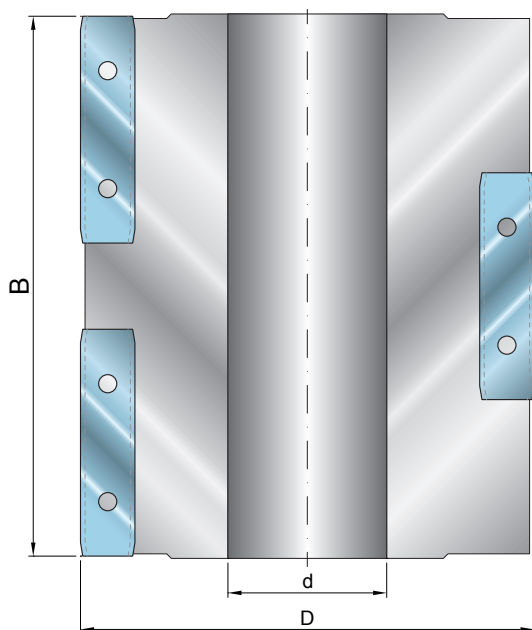
CODICE CODE	D mm	B mm	d mm	Z
TFM98D.001	100	120	35	9
TFM98D.002	100	184	35	12
TFM98D.003	100	190	35	15
TFM98D.004	120	118	40	9
TFM98D.005	120	184	40	12
TFM98D.006	120	220	40	15
TFM98D.007	120	230	40	15
TFM98D.008	125	118	40	9
TFM98D.009	125	140	40	9
TFM98D.010	125	184	40	12
TFM98D.011	125	220	40	15
TFM98D.012	125	230	40	15
TFM98D.013	125	250	40	18
TFM98D.014	140	118	40 (50)	9
TFM98D.015	140	184	40 (50)	12
TFM98D.016	140	220	40 (50)	15
TFM98D.017	140	230	40 (50)	15
TFM98D.018	140	250	40 (50)	18

* La quota tra parentesi è la massima allargatura foro possibile

* The maximum inner hole size it is shown between the brackets

Costruzione alluminio, per acciaio +15% / Aluminium made, for steel made +15%

CODICE CODE	PARTI DI RICAMBIO SPARE PARTS		
GRN1DX-SX	VITE / SCREW	M8-M6	
OGV1SB	OGIVA / NUT	M8	
T49SB	CUNEO / WEDGE	49mm	
CLT98D	COLTELLO / KNIFE	50X12X1.5 35° A BOTTE	



TFM100D

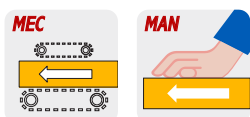
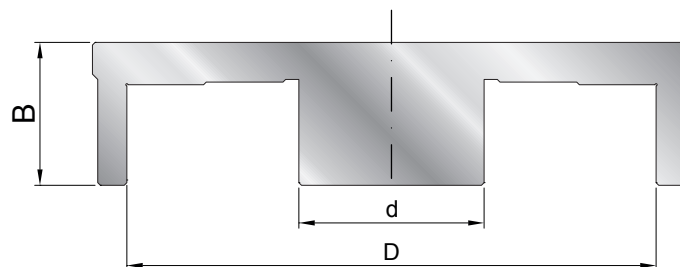
Calibri posizionamento coltelli

Calibers to position knives

D

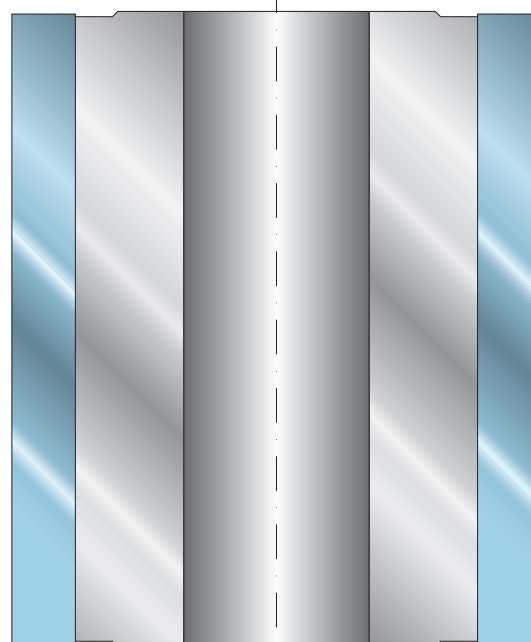
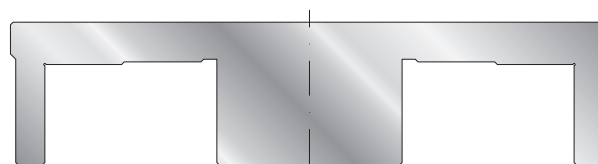


CODICE CODE	D mm	B mm	d mm
TFM100D.001	100	30	30/35
TFM100D.002	120	30	30/35/40/50
TFM100D.003	125	30	30/35/40/50
TFM100D.004	140	30	30/35/40/50



Utensile collaudato
secondo la normativa
Tool tested
according to the norm

EN 847-1



TFM103D

Testa elicoidali con coltelli reversibili

Helical cutterhead with reversible knives

D



Utensile collaudato
secondo la normativa
Tool tested
according to the norm

EN 847-1

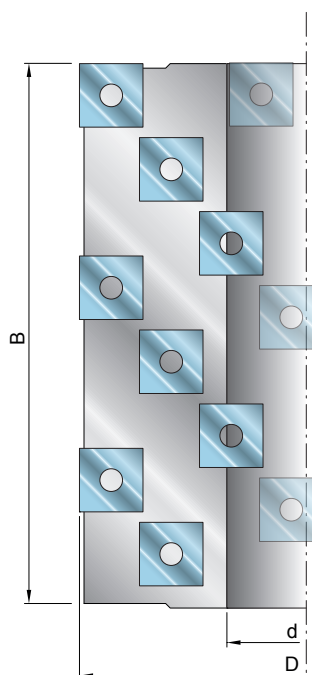
CODICE CODE	D mm	B mm	d* mm	Z
TFM103D.001	100	120	35	27
TFM103D.002	100	140	35	33
TFM103D.003	100	190	35	42
TFM103D.004	120	118	40	27
TFM103D.005	120	184	40	42
TFM103D.006	120	220	40	51
TFM103D.007	120	230	40	51
TFM103D.008	125	118	40 (50)	27
TFM103D.009	125	140	40 (50)	33
TFM103D.010	125	184	40 (50)	42
TFM103D.011	125	220	40 (50)	51
TFM103D.012	125	230	40 (50)	51
TFM103D.013	125	250	40 (50)	57
TFM103D.014	140	118	40 (50)	27
TFM103D.015	140	184	40 (50)	42
TFM103D.016	140	220	40 (50)	51
TFM103D.017	140	230	40 (50)	51
TFM103D.018	140	250	40 (50)	57

* La quota tra parentesi è la massima allargatura foro possibile

* The maximum inner hole size it is shown between the brackets

Costruzione alluminio, per acciaio +15% / Aluminium made, for steel made +15%

CODICE CODE	PARTI DI RICAMBIO SPARE PARTS	
VRS6	VITE / SCREW	M5X7 
CLT103D	COLTELLO / KNIFE	14X14X2 SMUSSATI 



TFM113D

Testa elicoidale con coltelli reversibili

Helical cutterhead with reversible knives

D



Utensile collaudato
secondo la normativa
Tool tested
according to the norm

EN 847-1

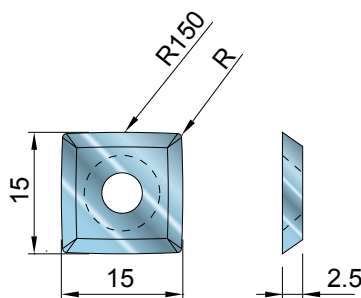
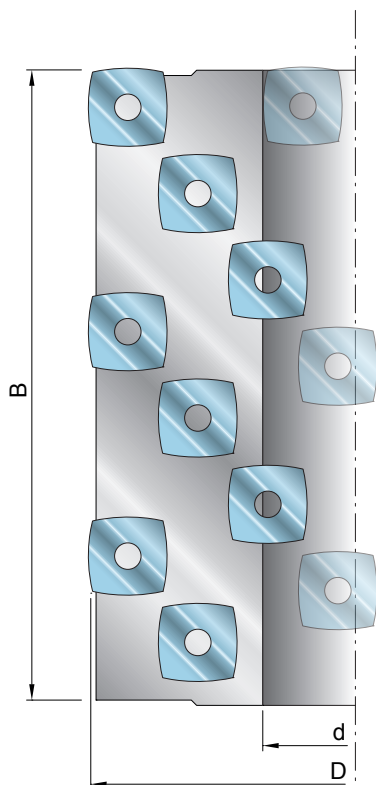
CODICE CODE	D mm	B mm	d* mm	Z
TFM113D.001	100	120	35	27
TFM113D.002	100	140	35	33
TFM113D.003	100	190	35	42
TFM113D.004	120	118	40	27
TFM113D.005	120	184	40	42
TFM113D.006	120	220	40	51
TFM113D.007	120	230	40	51
TFM113D.008	125	118	40 (50)	27
TFM113D.009	125	140	40 (50)	33
TFM113D.010	125	184	40 (50)	42
TFM113D.011	125	220	40 (50)	51
TFM113D.012	125	230	40 (50)	51
TFM113D.013	125	250	40 (50)	57
TFM113D.014	140	118	40 (50)	27
TFM113D.015	140	184	40 (50)	42
TFM113D.016	140	220	40 (50)	51
TFM113D.017	140	230	40 (50)	51
TFM113D.018	140	250	40 (50)	57

* La quota tra parentesi è la massima allargatura foro possibile

* The maximum inner hole size it is shown between the brackets

Costruzione alluminio, per acciaio +15% / Aluminium made, for steel made +15%

CODICE CODE	PARTI DI RICAMBIO SPARE PARTS		
VT051	VITE / SCREW	M5X12.6	
RSN150	COLTELLO / KNIFE	15X15X2.5 R150	



Dettaglio
Spare part detail

TFM104D

Testa portacoltelli elicoidale per spianare

Helical planner cutterhead

D



Utensile collaudato
secondo la normativa
Tool tested
according to the norm

EN 847-1

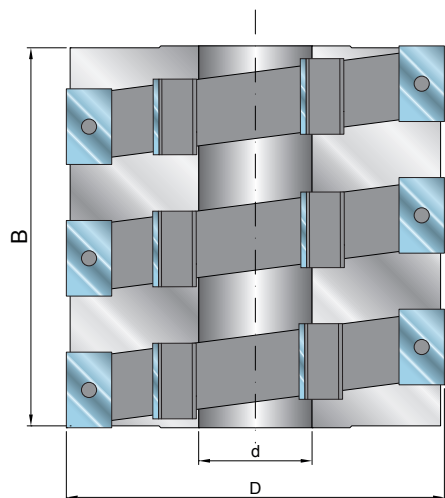
CODICE CODE	D mm	B mm	d* mm	Z
TFM104D.001	100	120	35	21
TFM104D.002	100	140	35	24
TFM104D.003	100	190	35	33
TFM104D.004	120	118	35 (40)	21
TFM104D.005	120	184	35 (40)	33
TFM104D.006	120	220	35 (40)	36
TFM104D.007	120	230	35 (40)	39
TFM104D.008	125	118	35 (40)	21
TFM104D.009	125	140	35 (40)	24
TFM104D.010	125	184	35 (40)	33
TFM104D.011	125	220	35 (40)	36
TFM104D.012	125	230	35 (40)	39
TFM104D.013	125	250	35 (40)	42
TFM104D.014	140	118	40 (50)	21
TFM104D.015	140	184	40 (50)	33
TFM104D.016	140	220	40 (50)	36
TFM104D.017	140	230	40 (50)	39
TFM104D.018	140	250	40 (50)	42

* La quota tra parentesi è la massima allargatura foro possibile

* The maximum inner hole size it is shown between the brackets

Costruzione solo in acciaio / Construction only steel

CODICE CODE	PARTI DI RICAMBIO SPARE PARTS		
GRN1DX-SX	VITE / SCREW	M8-M6	
T19SB	CUNEO / WEDGE	19mm	
CLT104D	COLTELLO / KNIFE	20X12X1.5 35° A BOTTE	



TFM105D

Testa portacoltelli elicoidale per spianare

Helical planner cutterhead

D



Utensile collaudato
secondo la normativa
Tool tested
according to the norm

EN 847-1

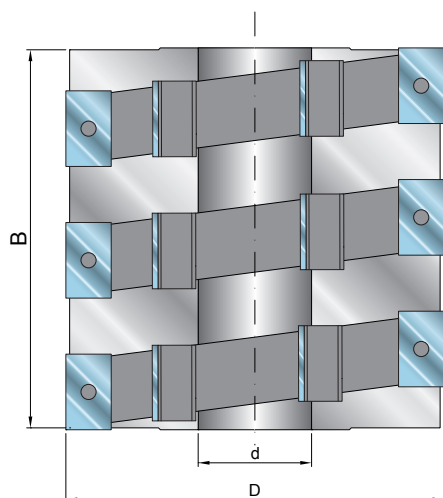
CODICE CODE	D mm	B mm	d* mm	Z
TFM105D.001	100	120	35	15
TFM105D.002	100	140	35	18
TFM105D.003	100	190	35	27
TFM105D.004	120	118	35 (40)	15
TFM105D.005	120	184	35 (40)	24
TFM105D.006	120	220	35 (40)	30
TFM105D.007	120	230	35 (40)	30
TFM105D.008	125	118	35 (40)	15
TFM105D.009	125	140	35 (40)	18
TFM105D.010	125	184	35 (40)	24
TFM105D.011	125	220	35 (40)	30
TFM105D.012	125	230	35 (40)	30
TFM105D.013	125	250	35 (40)	30
TFM105D.014	140	118	40 (50)	15
TFM105D.015	140	184	40 (50)	24
TFM105D.016	140	220	40 (50)	30
TFM105D.017	140	230	40 (50)	30
TFM105D.018	140	250	40 (50)	30

* La quota tra parentesi è la massima allargatura foro possibile

* The maximum inner hole size it is shown between the brackets

Costruzione alluminio, per acciaio +15% / Aluminium made, for steel made +15%

CODICE CODE	PARTI DI RICAMBIO SPARE PARTS	
GRN1DX-SX	VITE / SCREW	M8-M6 
T29SB	CUNEO / WEDGE	29mm 
CLT105D	COLTELLO / KNIFE	30X12X1.5 40° A BOTTE 



TFM105DSB

Testa portacoltelli elicoidale per spianare

Helical planner cutterhead securblock system

D



Utensile collaudato
secondo la normativa
Tool tested
according to the norm

EN 847-1

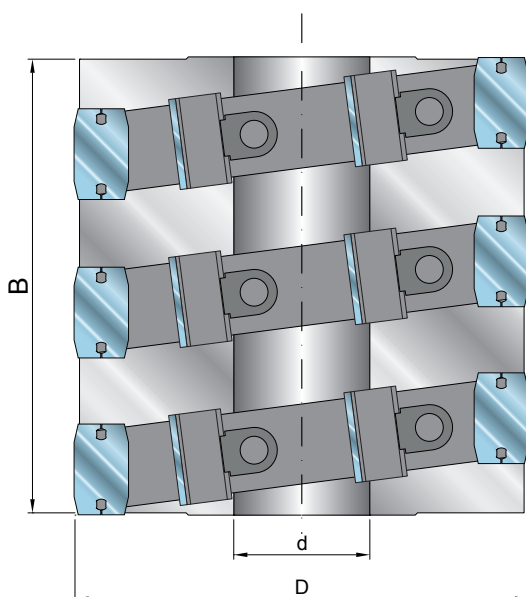
CODICE CODE	D mm	B mm	d* mm	Z
TFM105DSB.001	100	120	35	15
TFM105DSB.002	100	140	35	18
TFM105DSB.003	100	190	35	27
TFM105DSB.004	120	118	35 (40)	15
TFM105DSB.005	120	184	35 (40)	24
TFM105DSB.006	120	220	35 (40)	30
TFM105DSB.007	120	230	35 (40)	30
TFM105DSB.008	125	118	35 (40)	15
TFM105DSB.009	125	140	35 (40)	18
TFM105DSB.010	125	184	35 (40)	24
TFM105DSB.011	125	220	35 (40)	30
TFM105DSB.012	125	230	35 (40)	30
TFM105DSB.013	125	250	35 (40)	30
TFM105DSB.014	140	118	40 (50)	15
TFM105DSB.015	140	184	40 (50)	24
TFM105DSB.016	140	220	40 (50)	30
TFM105DSB.017	140	230	40 (50)	30
TFM105DSB.018	140	250	40 (50)	30

* La quota tra parentesi è la massima allargatura foro possibile

* The maximum inner hole size it is shown between the brackets

Costruzione alluminio, per acciaio +15% / Aluminium made, for steel made +15%

CODICE CODE	PARTI DI RICAMBIO SPARE PARTS		
GRN1DX-SX	VITE / SCREW	M8-M6	
OGV1SB	OGIVA / NUT	M8	
T29SB	CUNEO / WEDGE	29mm	
CLT105DSB	COLTELLO / KNIFE	30X14X2.5 A BOTTE/SB	

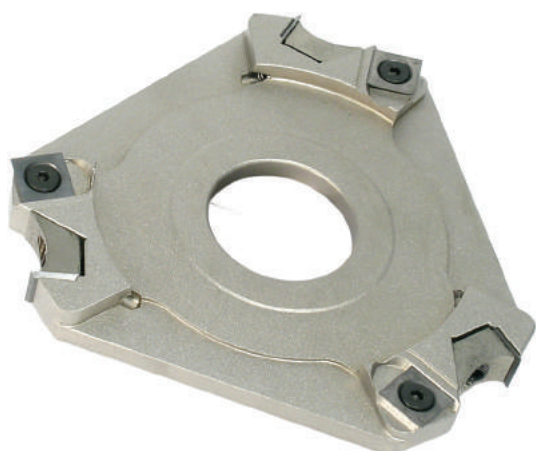


TFM106D

Testa rasante per pialle

Trimming cutter for planing heads

D



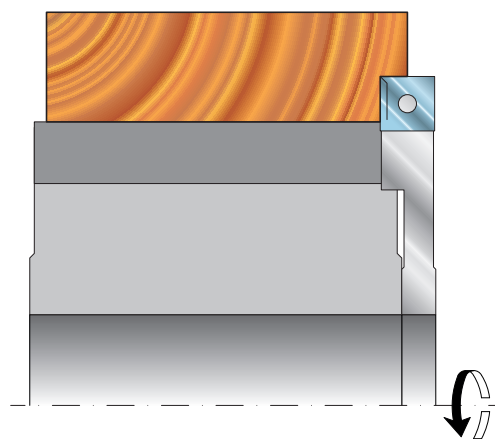
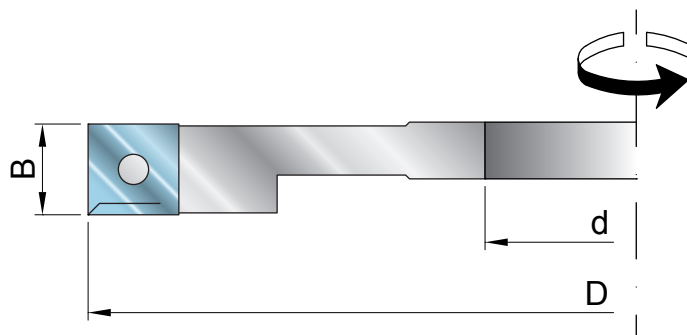
CODICE CODE	D mm	B mm	d mm	Z
TFM106D.001	125	12	30/35	3+3
TFM106D.002	140	12	35/40	3+3
TFM106D.003	145	12	35/40	3+3
TFM106D.004	154	12	35/40	3+3
TFM106D.005	165	12	35/40	3+3
TFM106D.006	125	12	30/35	4+2
TFM106D.007	145	12	35/40	4+2
TFM106D.008	165	12	35/40	4+2



Utensile collaudato
secondo la normativa
Tool tested
according to the norm

EN 847-1

CODICE CODE	PARTI DI RICAMBIO SPARE PARTS		
VRS6	VITE / SCREW	M5X7	
RSN2	RASANTE / SPUR	14X14X2	
GRN1DX-SX	VITE / SCREW	M8-M6	
LR.2	CUNEO / WEDGE	10.8mm	
012L12	COLTELLO / KNIFE	12X12X1.5	

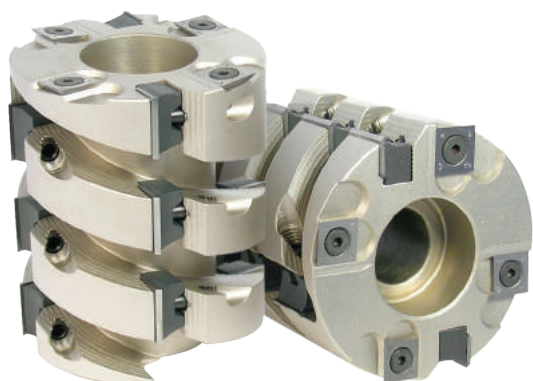


TFM107D

Coppia di testa elicoidali per tenonatrici

Helical cutterheads for double tenoning

D



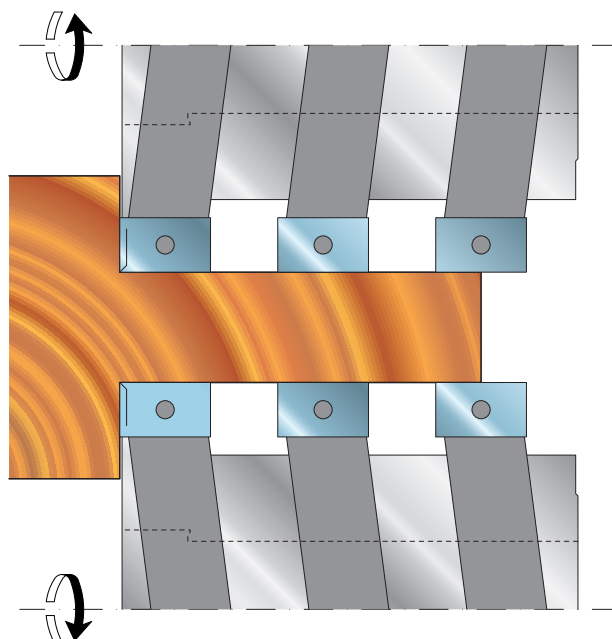
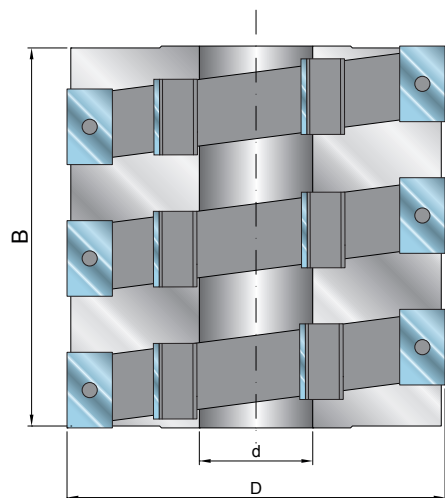
Utensile collaudato
secondo la normativa
Tool tested
according to the norm

EN 847-1

CODICE CODE	D mm	B mm	d mm	Z
TFM107D.001	85	100	25	12
TFM107D.002	85	115	25	14
TFM107D.003	120	130	30	16
TFM107D.004	120	150	30	16

Costruzione solo in acciaio / Only steel construction

CODICE CODE	PARTI DI RICAMBIO SPARE PARTS		
VRS6	VITE / SCREW	M5X7	
RSN2	COLTELLO / KNIFE	14X14X2	
GRN1DX-SX	VITE / SCREW	M8-M6	
T19SB	CUNEO / WEDGE	19mm	
012L20	COLTELLO / KNIFE	20X12X1.5	





TESTE A FISSAGGIO MECCANICO PER ALBERO TOUPIE
CUTTERHEADS FOR SPINDLE MOULDERS

SEZIONE E
SECTION E





Mandrino porta punte con attacco cilindrico per albero toupie
Holder for clamp routerbit for toupie

TFM130E
pag.76



Testa per contornature e battute
Cutterhead for border and rebates

TFM131E
pag.77



Testa per smussi a 45° con incisori
Cutterhead for 45° bevels with clean knives

TFM132E
pag.78



Testa per smussi a 45° con incisori
Cutterhead for 45° bevels with clean knives

TFM133E
pag.79



Testa per contornature sagomate
Cutterhead for profiled border

TFM134E
pag.80



Testa per contornature sagomate
Cutterhead for profiled border

TFM135E
pag.81

TFM130E

Mandrino porta punta con attacco cilindrico per albero toupie

Mandrel with cylindrical junction for toupie

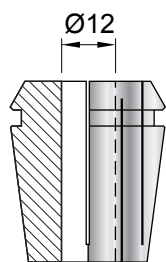
E



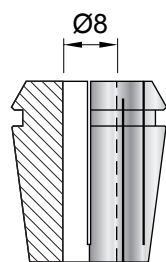
CODICE CODE	D mm
TFM130E.001	35
TFM130E.002	40
TFM130E.003	50

Specificare il tipo di vite (M14/M16) / specify the screw type (M14/M16)

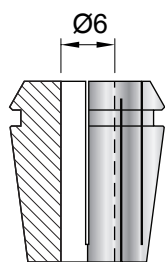
CODICE CODE	PARTI DI RICAMBIO SPARE PARTS
PNZ130/1	PINZA 1 / CLAMP 1
PNZ130/2	PINZA 2 / CLAMP 2
PNZ130/3	PINZA 3 / CLAMP 3
CHT7	CHIAVE / SPANNER
PRN130	PERNO DI BLOCCAGGIO LOCK PIN



Pinza 1
Clamp 1

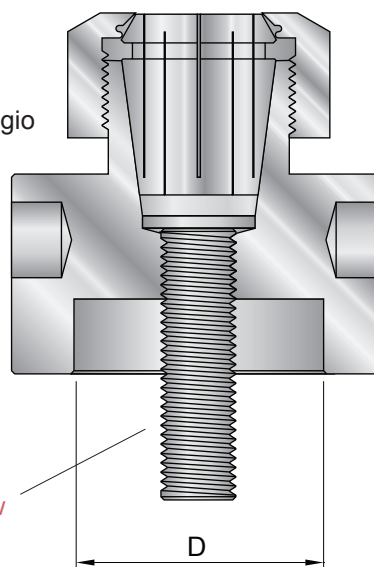


Pinza 2
Clamp 2



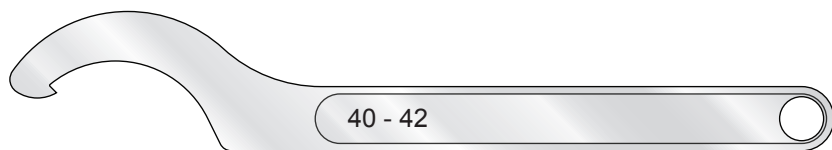
Pinza 3
Clamp 3

Foro per bloccaggio
Lock hole



Vite / Screw

D



Chave a settore / Spanner



Perno di bloccaggio / Lock pin

TFM131E

Testa per contornature e battute

Cutterhead for border and rebates



CODICE CODE	D mm	B mm	Z	V
TFM131E.001	56	30	2	2
TFM131E.002	56	50	2	2
TFM131E.003	56	60	2	2

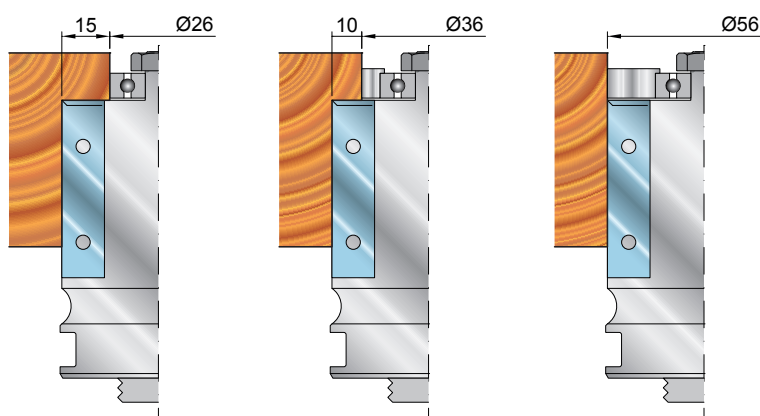
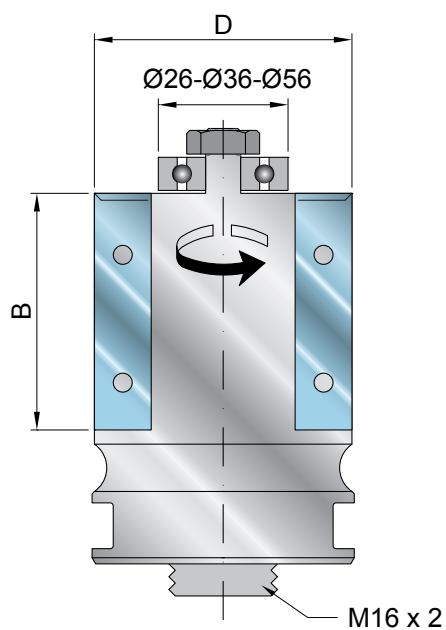
Set completo di cuscinetto / Equipped by bearing

CODICE CODE	PARTI DI RICAMBIO SPARE PARTS		
VRS6	VITE / SCREW	M5X7	
RSN2	COLTELLO / KNIFE	14X14X2	
GRN3	VITE / SCREW	M8X12	
T29SB	CUNEO / WEDGE	29mm	
T49SB	CUNEO / WEDGE	49mm	
T59SB	CUNEO / WEDGE	59mm	
012L30	COLTELLO / KNIFE	30X12X1.5	
012L50	COLTELLO / KNIFE	50X12X1.5	
012L60	COLTELLO / KNIFE	60X12X1.5	



Utensile collaudato
secondo la normativa
Tool tested
according to the norm

EN 847-1



TFM132E



Testa per smussi a 45° con incisori

Cutterhead for 45° bevels

E



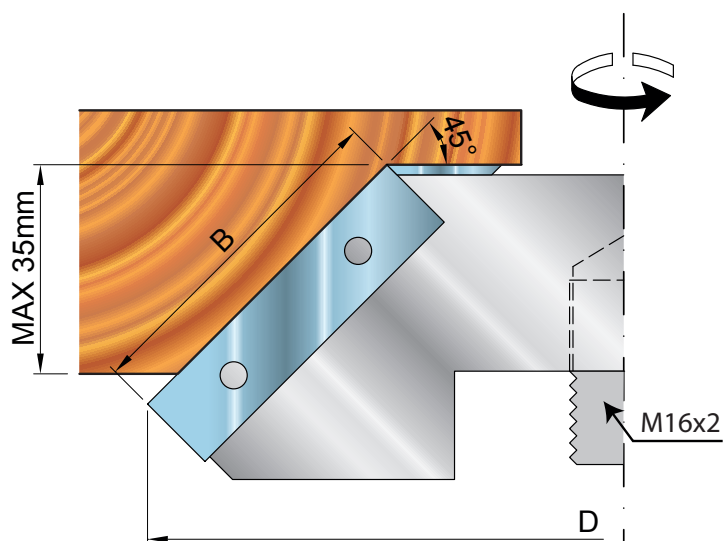
CODICE CODE	D mm	B mm	Z	V
TFM132E.001	140	50	2	2

CODICE CODE	PARTI DI RICAMBIO SPARE PARTS		
VRS6	VITE / SCREW	M5X7	
RSN2	COLTELLO / KNIFE	14X14X2	
GRN1DX-SX	VITE / SCREW	M8-M6	
OGV1SB	OGIVA / NUT	M8	
T49SB	CUNEO / WEDGE	49mm	
012L50	COLTELLO / KNIFE	50X12X1.5	



Utensile collaudato
secondo la normativa
Tool tested
according to the norm

EN 847-1



TFM133E

Testa per smussi a 45° con incisori

Cutterhead for 45° bevels with clean knife



CODICE CODE	D mm	B mm	Z	V
TFM133E.001	140	50	2	2

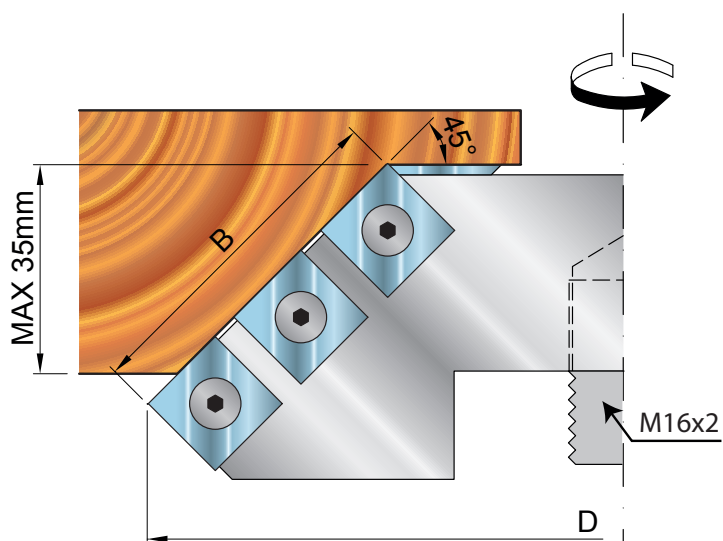


CODICE CODE	PARTI DI RICAMBIO SPARE PARTS		
VRS6	VITE / SCREW	M5X7	
RSN2	COLTELLO / KNIFE	14X14X2	



Utensile collaudato
secondo la normativa
Tool tested
according to the norm

EN 847-1



TFM134E




Testa per contornature sagomate

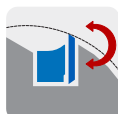
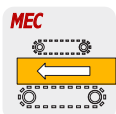
Cutterhead for profiled border

E



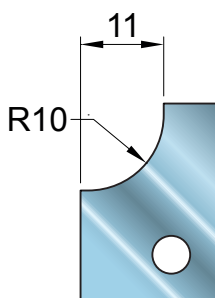
CODICE CODE	D mm	B mm	Z
TFM134E.001	60	12	2

CODICE CODE	PARTI DI RICAMBIO SPARE PARTS		
CLT134E/A	COLTELLO / KNIFE	Profilo A 20x26x2	
CLT134E/B	COLTELLO / KNIFE	Profilo B 20x26x2	
CLT134E/C	COLTELLO / KNIFE	Profilo C 20x26x2	

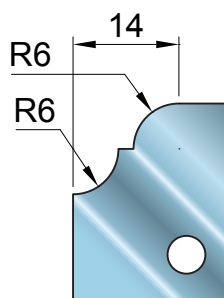


Utensile collaudato
secondo la normativa
Tool tested
according to the norm

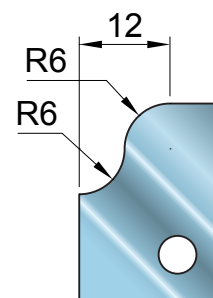
EN 847-1



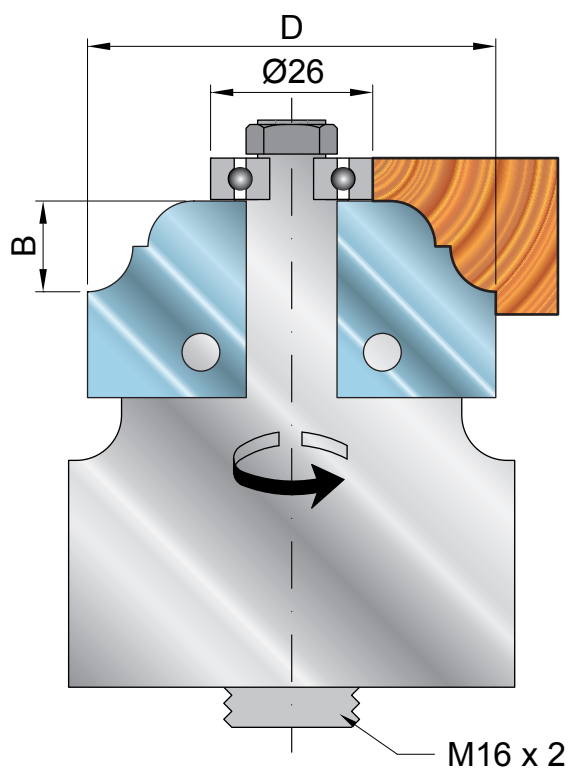
A



B



C



TFM135E

Testa per contornature sagomate

Cutterhead for profiled border



CODICE CODE	D mm	B mm	Z
TFM135E.001	50	20	2



CODICE CODE	PARTI DI RICAMBIO SPARE PARTS		
CLT135E	COLTELLO / KNIFE	20x26x2 - R6	

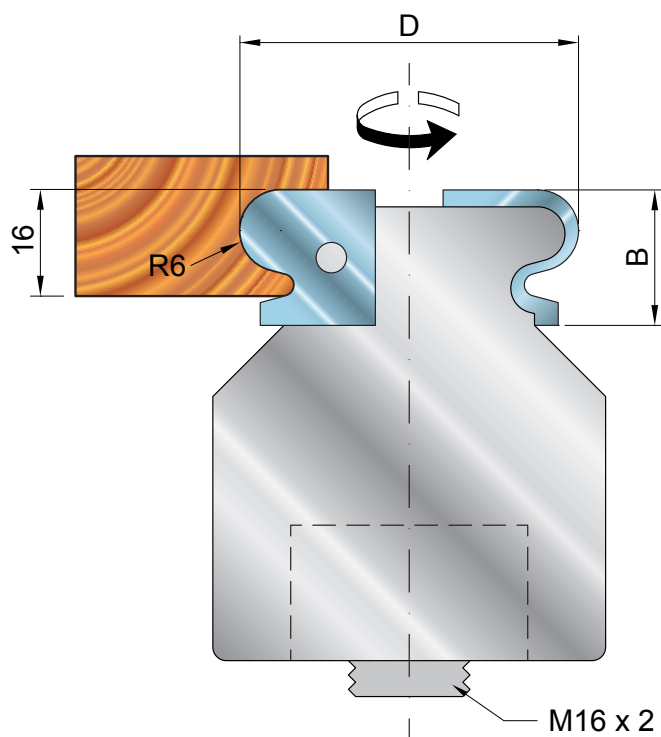
CLT135E

COLTELLO / KNIFE 20x26x2 - R6



Utensile collaudato
secondo la normativa
Tool tested
according to the norm

EN 847-1




TESTE A FISSAGGIO MECCANICO RAGGIATE
RADIUS CUTTERHEADS

SEZIONE F
SECTION F

SEZIONE F
SECTION F



		Testa portacoltelli multiraggio Multiradius cutterhead	TFM156F TFM157F pag.84-85
		Testa portacoltelli multiraggio Multiradius cutterhead	TFM158F pag.86
		Testa portacoltelli multiraggio Multiradius cutterhead	TFM159F TFM160F pag.87-88
		Testa portacoltelli multiraggio Multiradius cutterhead	TFM161F pag.89
		Testa portacoltelli multiraggio Multiradius cutterhead	TFM162F pag.90
		Testa portacoltelli multiraggio Multiradius cutterhead	TFM163F pag.91
		Testa portacoltelli multiraggio Multiradius cutterhead	TFM164F pag.92
		Testa portacoltelli multiraggio Multiradius cutterhead	TFM165F pag.93
		Testa portacoltelli multiraggio Multiradius cutterhead	TFM166F pag.94
		Testa portacoltelli multiraggio Multiradius cutterhead	TFM167F pag.95
		Testa portacoltelli multiraggio Multiradius cutterhead	TFM168F pag.96
		Testa portacoltelli multiraggio Multiradius cutterhead	TFM169F pag.97
		Testa portacoltelli multiraggio Multiradius cutterhead	TFM170F pag.98
		Testa portacoltelli multiraggio Multiradius cutterhead	TFM171F pag.99
		Testa portacoltelli multiraggio Multiradius cutterhead	TFM172F pag.100
		Testa portacoltelli multiraggio Multiradius cutterhead	TFM173F pag.101
		Testa portacoltelli multiraggio Multiradius cutterhead	TFM174F pag.102
		Testa portacoltelli multiraggio Multiradius cutterhead	TFM175F pag.103

TFM156F

Testa portacoltelli multiraggio

Multi-radius cutterhead

F



CODICE CODE	D mm	B mm	d mm	Z	RAGGIO RADIUS
TFM156F.001	140	20	35/40/50	2	8/10

CODICE CODE	PARTI DI RICAMBIO SPARE PARTS		
GRN1DX-SX	VITE / SCREW	M8-M6	
OGV1SB	OGIVA / NUT	M8	
T19SB	CUNEO / WEDGE	19mm	
CLT156F/8	COLTELLO / KNIFE	R=8 20x20x2	
CLT156F/10	COLTELLO / KNIFE	R=10 20x20x2	
Comprese tutte le sagome / Including all profiles			

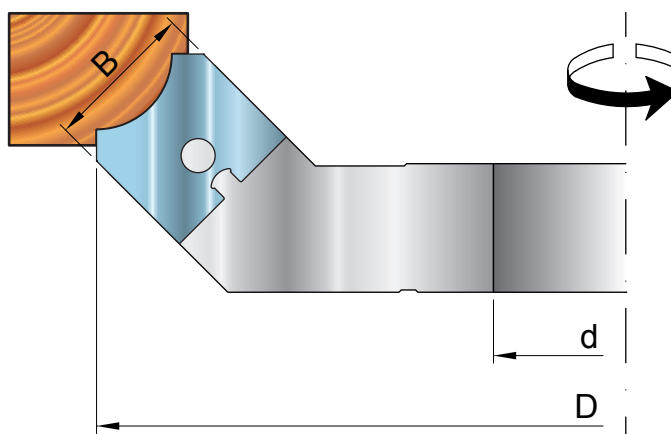


Utensile collaudato
secondo la normativa
Tool tested
according to the norm

EN 847-1

A richiesta si possono avere raggi intermedi da R = 8 a R = 10 con aumento del 10% del prezzo standard.

It is possible to have knives between R = 8 to R = 10 with 10% more from standard knives price.



TFM157F

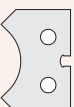
Testa portacoltelli multiraggio

Multi-radius cutterhead



CODICE CODE	D mm	B mm	d mm	Z	RAGGIO RADIUS
TFM157F.001	160	30	35/40/50	2	12/15

F

CODICE CODE	PARTI DI RICAMBIO SPARE PARTS		
GRN1DX-SX	VITE / SCREW	M8-M6	
OGV1SB	OGIVA / NUT	M8	
T29SB	CUNEO / WEDGE	29mm	
CLT157F/12	COLTELLO / KNIFE	R=12 30x25x2	
CLT157F/15	COLTELLO / KNIFE	R=15 30x25x2	

Comprese tutte le sagome / Including all profiles

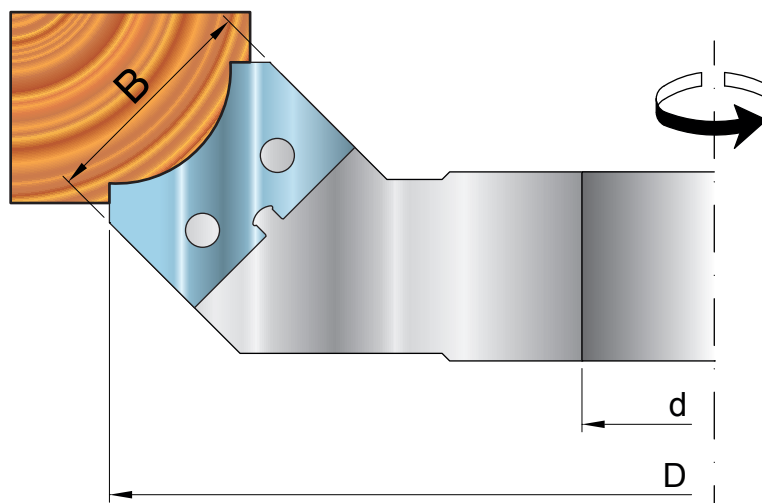
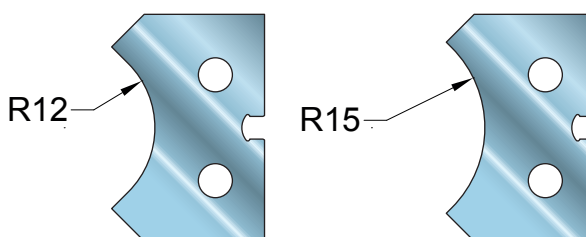


Utensile collaudato
secondo la normativa
Tool tested
according to the norm

EN 847-1

A richiesta si possono avere raggi intermedi da R = 12 a R = 15 con aumento del 10% del prezzo standard.

It is possible to have knives between R = 12 to R = 15 with 10% more from standard knives price.



CENTERINOX

TFM158F

Testa portacoltelli multiraggio




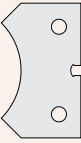
Multi-radius cutterhead

F



CODICE CODE	D mm	B mm	d mm	Z	RAGGIO RADIUS
TFM158F.001	160	40	35/40/50	2	20/25

CODICE CODE	PARTI DI RICAMBIO SPARE PARTS	
----------------	----------------------------------	--

GRN1DX-SX	VITE / SCREW	M8-M6	
OGV1SB	OGIVA / NUT	M8	
T39SB	CUNEO / WEDGE	39mm	
CLT158F/20	COLTELLO / KNIFE	R=20 40x25x2	
CLT158F/25	COLTELLO / KNIFE	R=25 40x25x2	



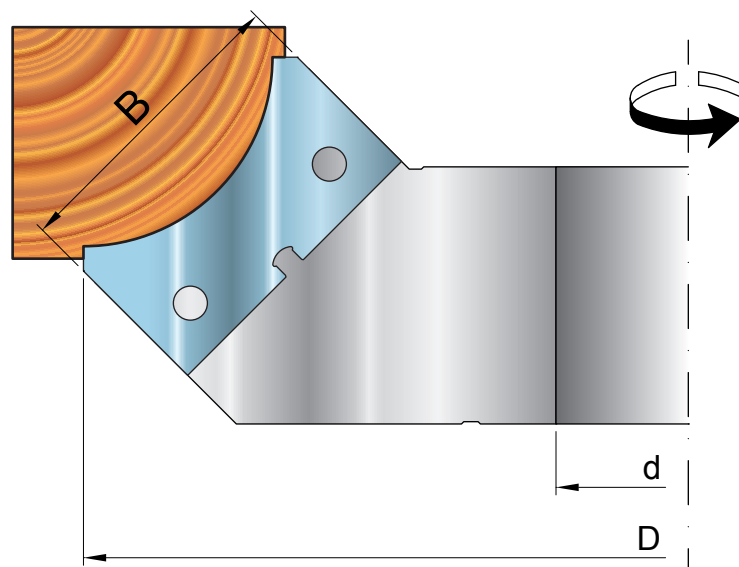
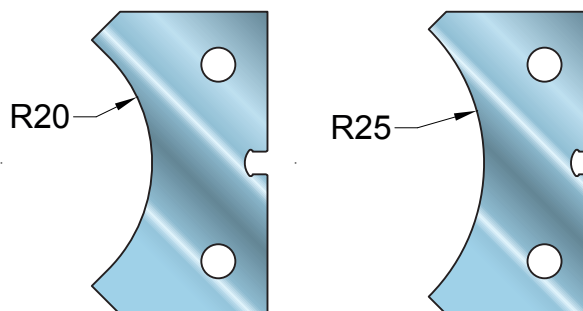
Utensile collaudato
secondo la normativa
Tool tested
according to the norm

EN 847-1

Comprese tutte le sagome / Including all profiles

A richiesta si possono avere raggi intermedi da R = 20 a R = 25 con aumento del 10% del prezzo standard.

It is possible to have knives between R = 20 to R = 25 with 10% more from standard knives price.



TFM159F

Testa portacoltelli multiraggio

Multi-radius cutterhead



Utensile collaudato
secondo la normativa
Tool tested
according to the norm

EN 847-1

A richiesta si possono avere raggi intermedi da R = 30 a R = 35 con aumento del 10% del prezzo standard.

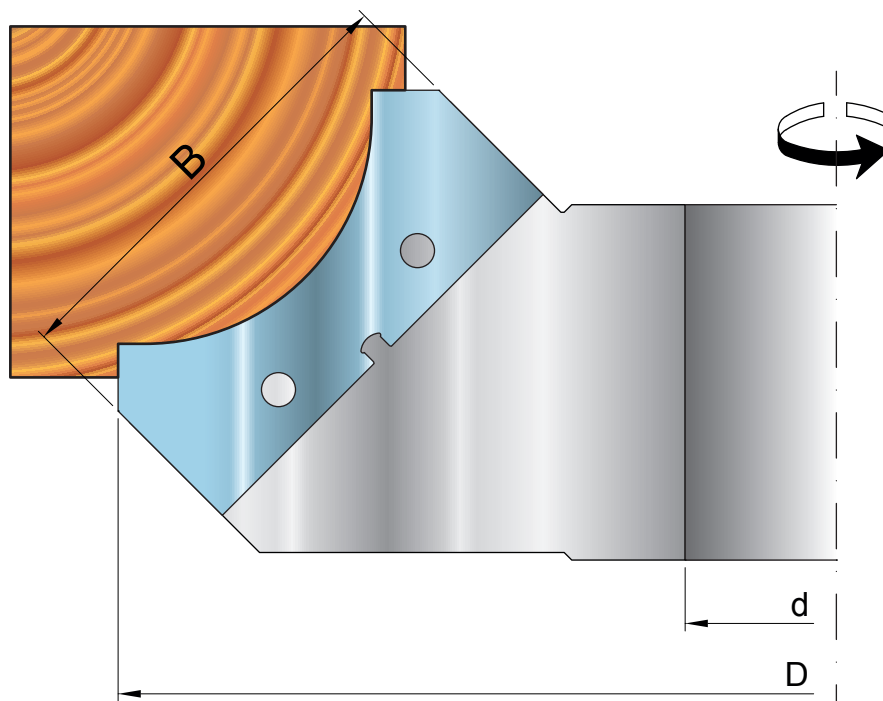
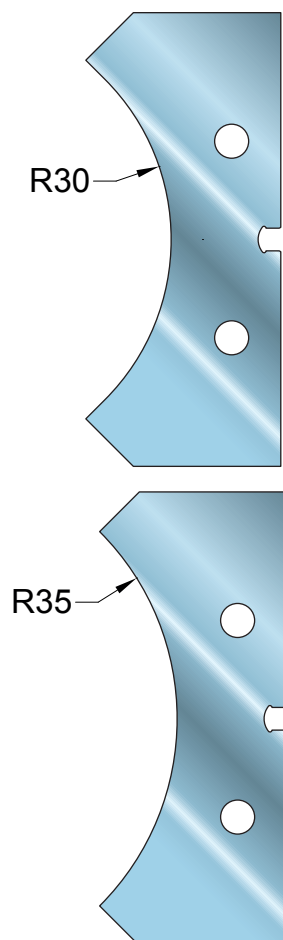
It is possible to have knives between R = 30 to R = 35 with 10% more from standard knives price.

CODICE CODE	D mm	B mm	d mm	Z	RAGGIO RADIUS
TFM159F.001	190	60	35/40/50	2	30/35

CODICE CODE	PARTI DI RICAMBIO SPARE PARTS	
GRN1DX-SX	VITE / SCREW	M8-M6
OGV1SB	OGIVA / NUT	M8
T59SB	CUNEO / WEDGE	59mm

CLT159F/30	COLTELLO / KNIFE	R=30 60x30x2
CLT159F/35	COLTELLO / KNIFE	R=35 60x30x2

Comprese tutte le sagome / Including all profiles



F

CENTERINOX

TFM160F

Testa portacoltelli multiraggio

Multi-radius cutterhead

F



Utensile collaudato
secondo la normativa
Tool tested
according to the norm

EN 847-1

A richiesta si possono avere raggi intermedi da R = 40 a R = 42.5 con aumento del 10% del prezzo standard.

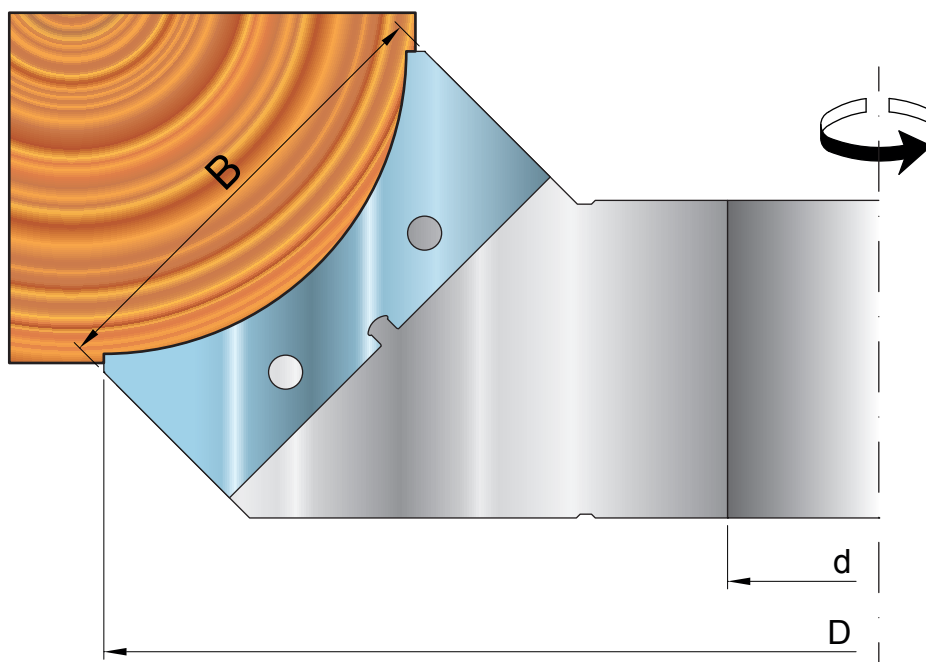
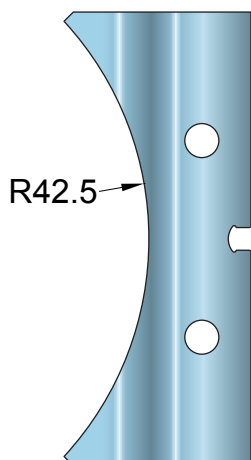
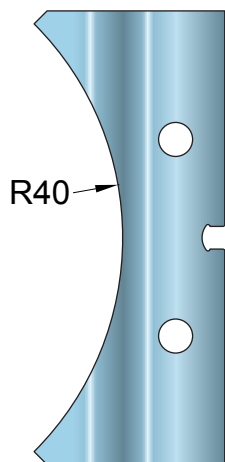
It is possible to have knives between R = 40 to R = 42.5 with 10% more from standard knives price.

CODICE CODE	D mm	B mm	d mm	Z	RAGGIO RADIUS
TFM160F.001	200	60	35/40/50	2	40/42.5

CODICE CODE	PARTI DI RICAMBIO SPARE PARTS	
GRN1DX-SX	VITE / SCREW	M8-M6
OGV1SB	OGIVA / NUT	M8
T59SB	CUNEO / WEDGE	59mm

CLT160F/40	COLTELLO / KNIFE	R=40 60x30x2	
CLT160F/42.5	COLTELLO / KNIFE	R=42.5 60x30x2	

Comprese tutte le sagome / Including all profiles



TFM161F

Testa portacoltelli multiraggio

Multi-radius cutterhead



CODICE CODE	D mm	B mm	d mm	Z	RAGGIO RADIUS
TFM161F.001	140	20	35/40/50	3	2/3/4/5/5.5

F

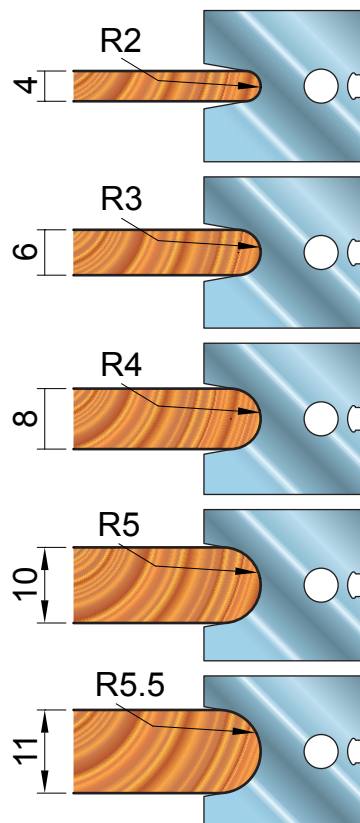
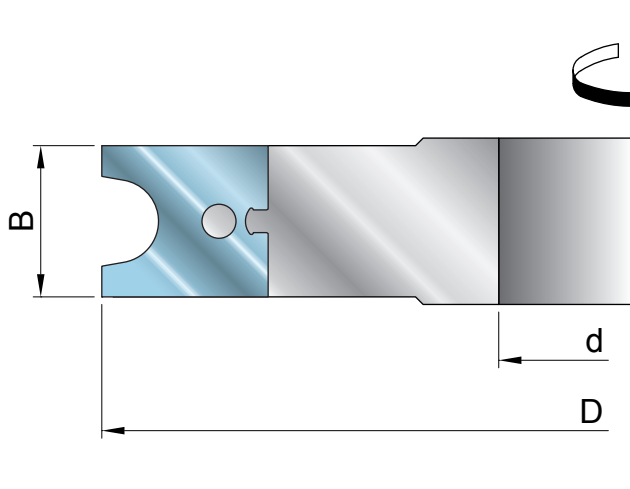
CODICE CODE	PARTI DI RICAMBIO SPARE PARTS		
GRN1DX-SX	VITE / SCREW	M8-M6	
OGV1SB	OGIVA / NUT	M8	
T19SB	CUNEO / WEDGE	19mm	
CLT161F/2	COLTELLO / KNIFE	R=2 20x20x2	
CLT161F/3	COLTELLO / KNIFE	R=3 20x20x2	
CLT161F/4	COLTELLO / KNIFE	R=4 20x20x2	
CLT161F/5	COLTELLO / KNIFE	R=5 20x20x2	
CLT161F/5.5	COLTELLO / KNIFE	R=5.5 20x20x2	



Utensile collaudato
secondo la normativa
Tool tested
according to the norm

EN 847-1

Comprese tutte le sagome / Including all profiles



CENTERINOX

TFM162F




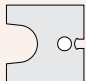
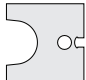
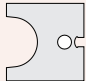
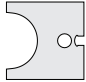
Testa portacoltelli multiraggio

Multi-radius cutterhead

F



CODICE CODE	D mm	B mm	d mm	Z	RAGGIO RADIUS
TFM162F.001	140	25	35/40/50	3	6/7/8/9

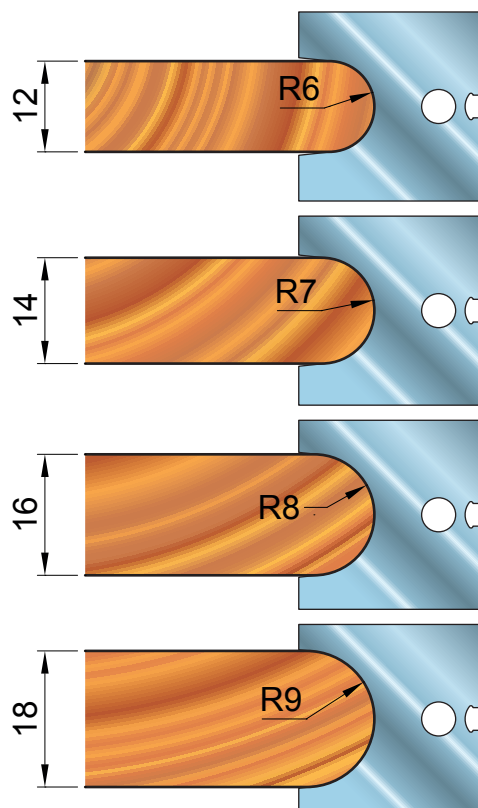
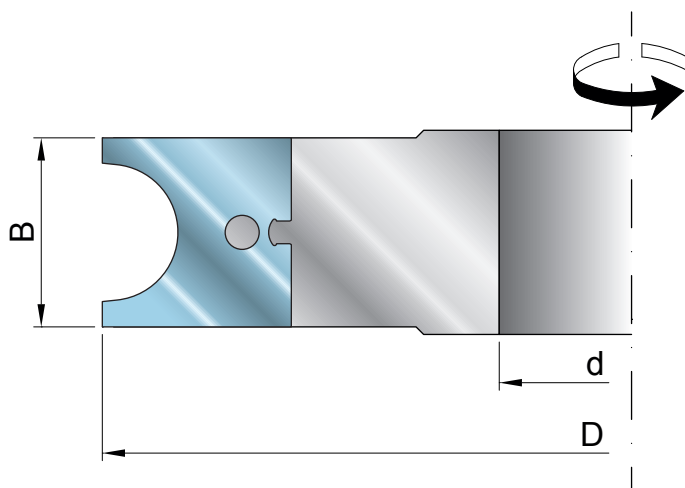
CODICE CODE	PARTI DI RICAMBIO SPARE PARTS		
GRN1DX-SX	VITE / SCREW	M8-M6	
OGV1SB	OGIVA / NUT	M8	
T24	CUNEO / WEDGE	24mm	
CLT162F/6	COLTELLO / KNIFE	R=6 25x25x2	
CLT162F/7	COLTELLO / KNIFE	R=7 25x25x2	
CLT162F/8	COLTELLO / KNIFE	R=8 25x25x2	
CLT162F/9	COLTELLO / KNIFE	R=9 25x25x2	



Utensile collaudato
secondo la normativa
Tool tested
according to the norm

EN 847-1

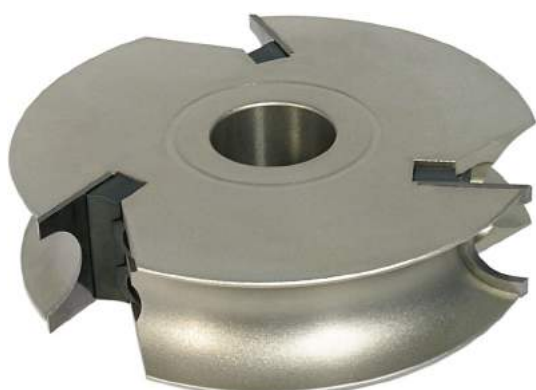
Comprese tutte le sagome / Including all profiles



TFM163F

Testa portacoltelli multiraggio




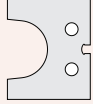
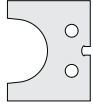
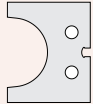
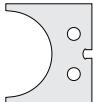
Multi-radius cutterhead



F

CODICE CODE	D mm	B mm	d mm	Z	RAGGIO RADIUS
TFM163F.001	150	35	35/40/50	3	10/11/12/15

CODICE CODE	PARTI DI RICAMBIO SPARE PARTS	
GRN1DX-SX	VITE / SCREW	M8-M6
OGV1SB	OGIVA / NUT	M8
T34SB	CUNEO / WEDGE	34mm

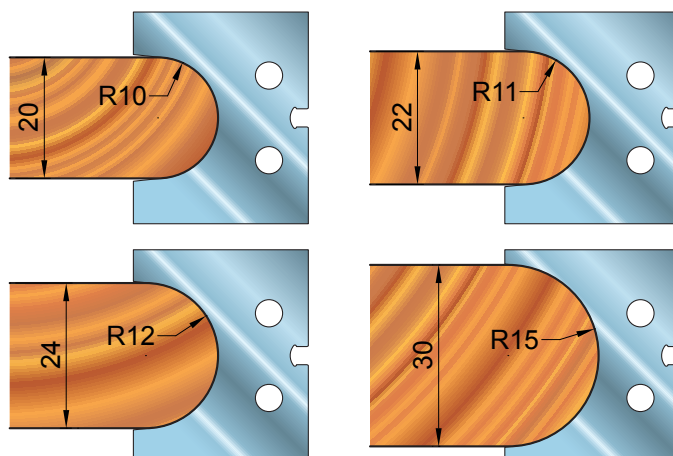
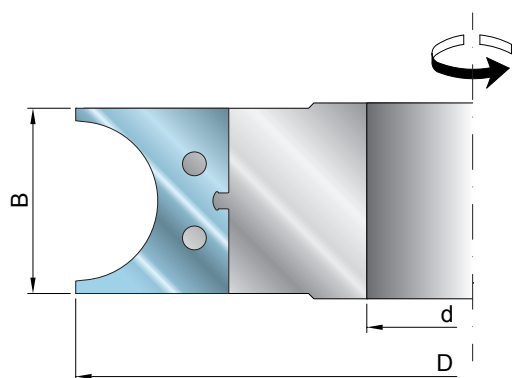
CLT163F/10	COLTELLO / KNIFE	R=10	35x30x2	
CLT163F/11	COLTELLO / KNIFE	R=11	35x30x2	
CLT163F/12	COLTELLO / KNIFE	R=12	35x30x2	
CLT163F/15	COLTELLO / KNIFE	R=15	35x30x2	
				
				
				



Utensile collaudato
secondo la normativa
Tool tested
according to the norm

EN 847-1

Comprese tutte le sagome / Including all profiles



TFM164F

Testa portacoltelli multiraggio

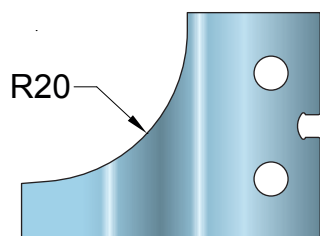
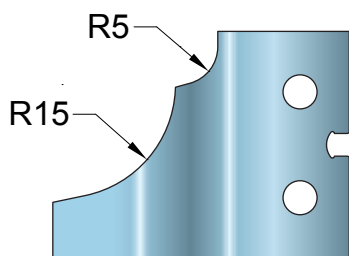
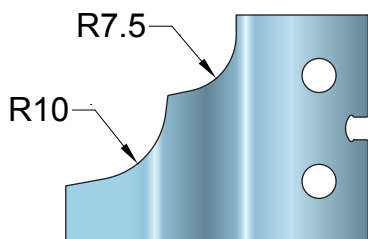
Multi-radius cutterhead

F



Utensile collaudato
secondo la normativa
Tool tested
according to the norm

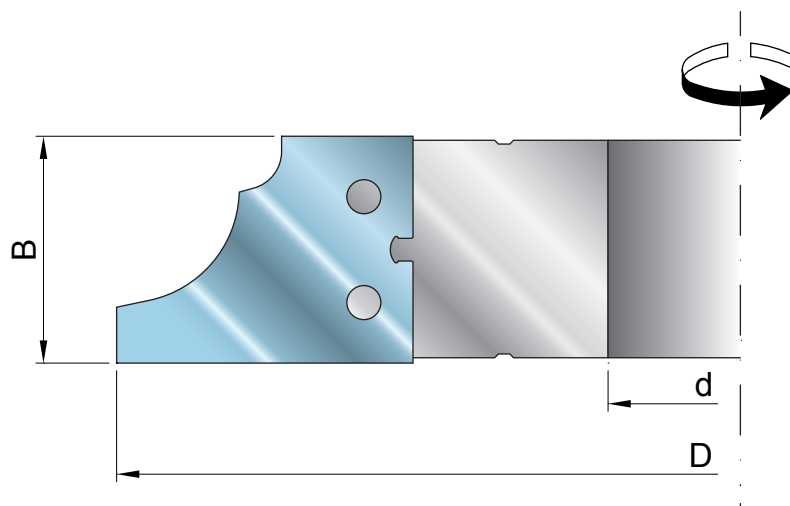
EN 847-1



CODICE CODE	D mm	B mm	d mm	Z	RAGGIO RADIUS
TFM164F.001	165	30	35/40/50	3	5/7.5/10/15/20

CODICE CODE	PARTI DI RICAMBIO SPARE PARTS		
GRN1DX-SX	VITE / SCREW	M8-M6	
OGV1SB	OGIVA / NUT	M8	
T29SB	CUNEO / WEDGE	29mm	
CLT164F/10	COLTELLO / KNIFE	R=7.5/10 30x40x2	
CLT164F/15	COLTELLO / KNIFE	R=5/15 30x40x2	
CLT164F/20	COLTELLO / KNIFE	R=20 30x40x2	
LRT164F/A	SUPPORTO/SUPPORT	(R7.5/10 - 5/15)	
LRT164F/B	SUPPORTO/SUPPORT	(R20)	

Comprese tutte le sagome / Including all profiles



TFM165F

Testa portacoltelli multiraggio

Multi-radius cutterhead



F

CODICE CODE	D mm	B mm	d mm	Z	RAGGIO RADIUS
TFM165F.001	140	30	35/40/50	2+2	2+5/6+10

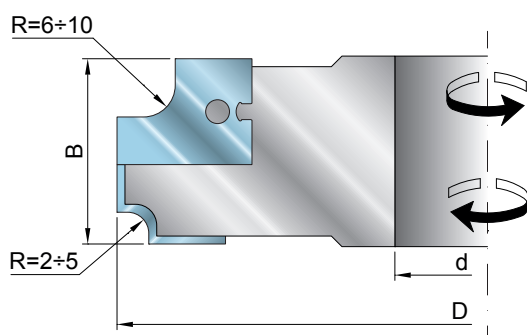
CODICE CODE	PARTI DI RICAMBIO SPARE PARTS	
----------------	----------------------------------	--

GRN1DX-SX	VITE / SCREW	M8-M6		
OGV1SB	OGIVA / NUT	M8		
T14SB	CUNEO / WEDGE	14mm		
T19SB	CUNEO / WEDGE	19mm		
CLT165F/2	COLTELLO / KNIFE	R=2	15x25x2	
CLT165F/3	COLTELLO / KNIFE	R=3	15x25x2	
CLT165F/4	COLTELLO / KNIFE	R=4	15x25x2	
CLT165F/5	COLTELLO / KNIFE	R=5	15x25x2	
CLT165F/6	COLTELLO / KNIFE	R=6	20x30x2	
CLT165F/7	COLTELLO / KNIFE	R=7	20x30x2	
CLT165F/8	COLTELLO / KNIFE	R=8	20x30x2	
CLT165F/9	COLTELLO / KNIFE	R=9	20x30x2	
CLT165F/10	COLTELLO / KNIFE	R=10	20x30x2	

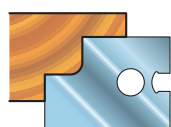


Utensile collaudato
secondo la normativa
Tool tested
according to the norm

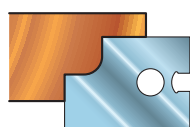
EN 847-1



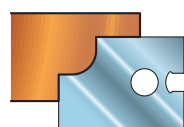
Comprese tutte le sagome / Including all profiles



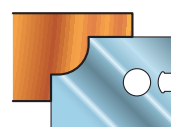
R2



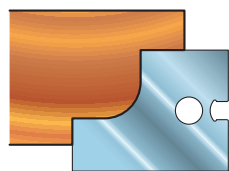
R3



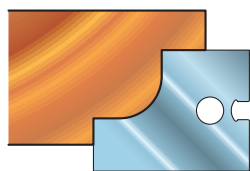
R4



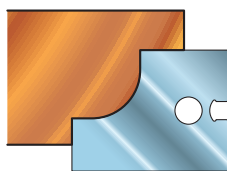
R5



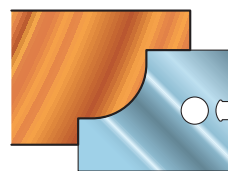
R6



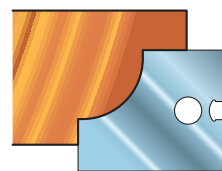
R7



R8



R9



R10

TFM166F

Testa portacoltelli multiraggio

Multi-radius cutterhead

F



CODICE CODE	D mm	B mm	d mm	Z	RAGGIO RADIUS
TFM166F.001	140	20	35/40/50	2	8/10

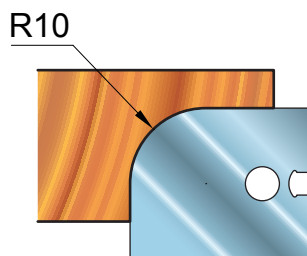
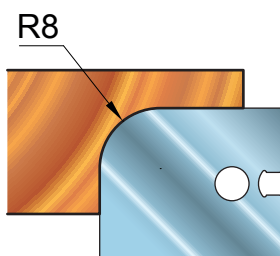
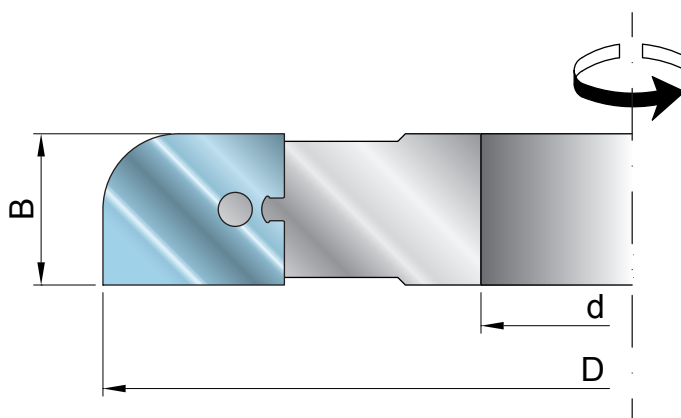
CODICE CODE	PARTI DI RICAMBIO SPARE PARTS		
GRN1DX-SX	VITE / SCREW	M8-M6	
OGV1SB	OGIVA / NUT	M8	
T19SB	CUNEO / WEDGE	19mm	
CLT166F/8	COLTELLO / KNIFE	R=8 20x25x2	
CLT166F/10	COLTELLO / KNIFE	R=10 20x25x2	



Utensile collaudato
secondo la normativa
Tool tested
according to the norm

EN 847-1

Comprese tutte le sagome / Including all profiles



TFM167F

Testa portacoltelli multiraggio

Multi-radius cutterhead



CODICE CODE	D mm	B mm	d mm	Z	RAGGIO RADIUS
TFM167F.001	160	20	35/40/50	2	12/15

F

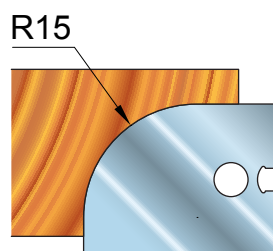
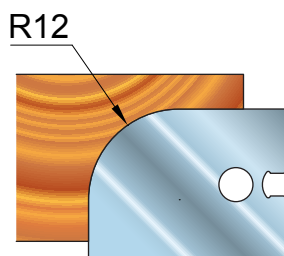
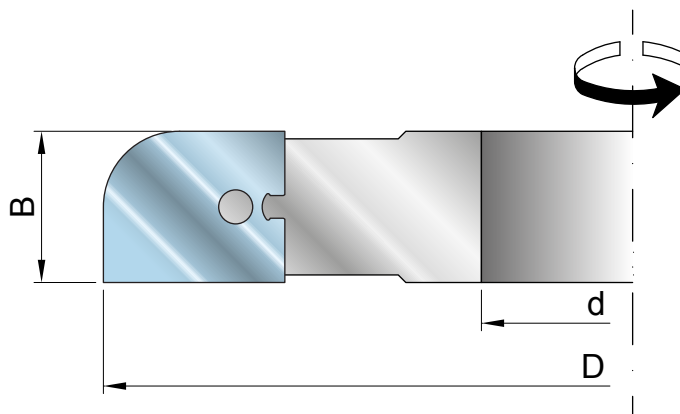
CODICE CODE	PARTI DI RICAMBIO SPARE PARTS		
GRN1DX-SX	VITE / SCREW	M8-M6	
OGV1SB	OGIVA / NUT	M8	
T19SB	CUNEO / WEDGE	19mm	
CLT167F/12	COLTELLO / KNIFE	R=12 20x30x2	
CLT167F/15	COLTELLO / KNIFE	R=15 20x25x2	

Comprese tutte le sagome / Including all profiles



Utensile collaudato
secondo la normativa
Tool tested
according to the norm

EN 847-1



TFM168F

Testa portacoltelli multiraggio

Multi-radius cutterhead

F



CODICE CODE	D mm	B mm	d mm	Z	RAGGIO RADIUS
TFM168F.001	160	30	35/40/50	2	20/25

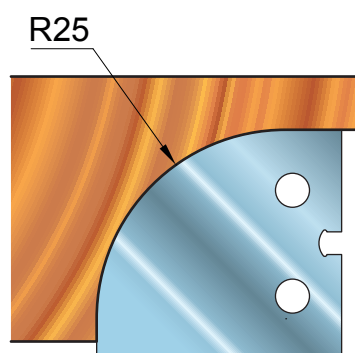
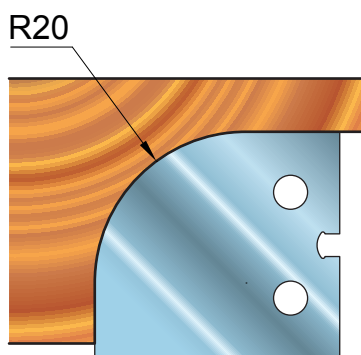
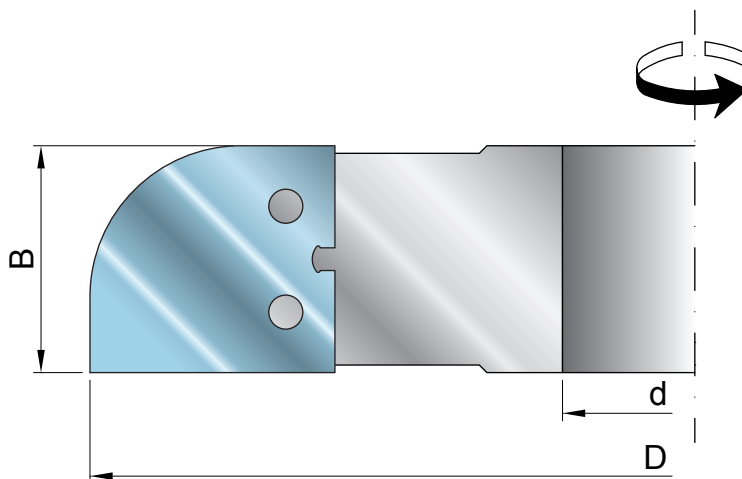
CODICE CODE	PARTI DI RICAMBIO SPARE PARTS		
GRN1DX-SX	VITE / SCREW	M8-M6	
OGV1SB	OGIVA / NUT	M8	
T29SB	CUNEO / WEDGE	29mm	
CLT168F/20	COLTELLO / KNIFE	R=20 30x35x2	
CLT168F/25	COLTELLO / KNIFE	R=25 30x35x2	



Utensile collaudato
secondo la normativa
Tool tested
according to the norm

EN 847-1

Comprese tutte le sagome / Including all profiles



TFM169F

Testa portacoltelli multiraggio

Multi-radius cutterhead



CODICE CODE	D mm	B mm	d mm	Z	RAGGIO RADIUS
TFM169F.001	170	50	35/40/50	2	30/35

F

CODICE CODE	PARTI DI RICAMBIO SPARE PARTS	
GRN1DX-SX	VITE / SCREW	M8-M6
OGV1SB	OGIVA / NUT	M8
T49SB	CUNEO / WEDGE	49mm
CLT169F/30	COLTELLO / KNIFE	R=30 50x30x2
CLT169F/35	COLTELLO / KNIFE	R=35 50x30x2

GRN1DX-SX	VITE / SCREW	M8-M6	
OGV1SB	OGIVA / NUT	M8	
T49SB	CUNEO / WEDGE	49mm	
CLT169F/30	COLTELLO / KNIFE	R=30 50x30x2	

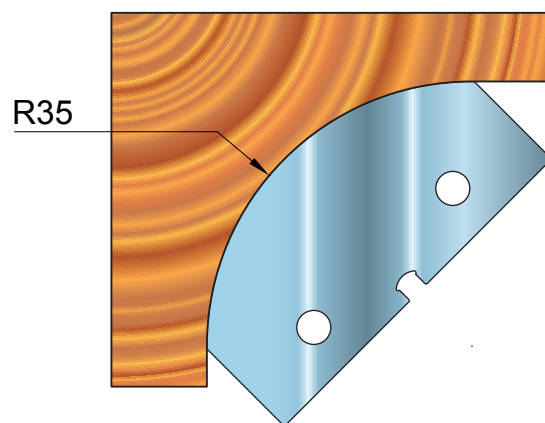
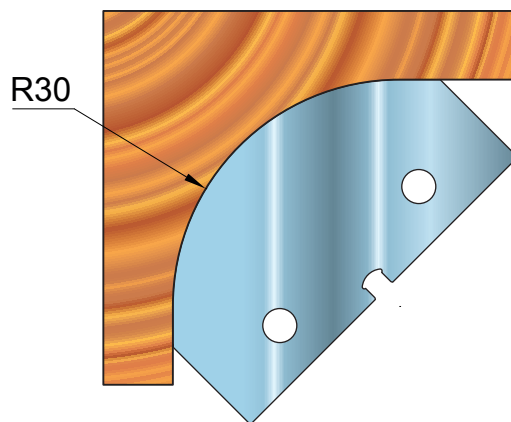
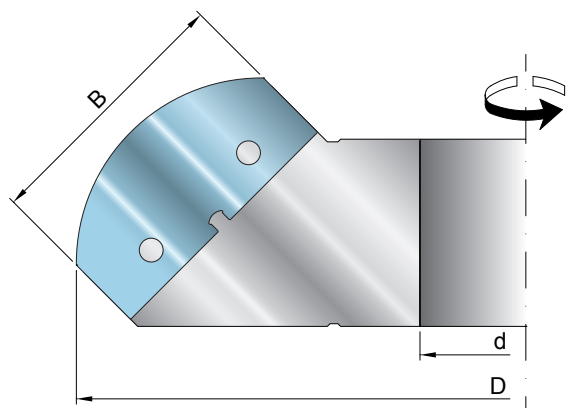
CLT169F/35	COLTELLO / KNIFE	R=35 50x30x2	
------------	------------------	--------------	--



Utensile collaudato
secondo la normativa
Tool tested
according to the norm

EN 847-1

Comprese tutte le sagome / Including all profiles



TFM170F




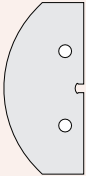
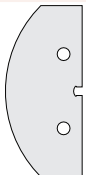
Testa portacoltelli multiraggio

Multi-radius cutterhead

F



CODICE CODE	D mm	B mm	d mm	Z	RAGGIO RADIUS
TFM170F.001	190	60	35/40/50	2	40/42.5

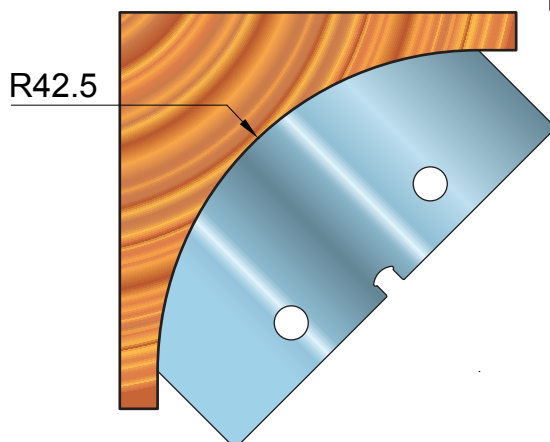
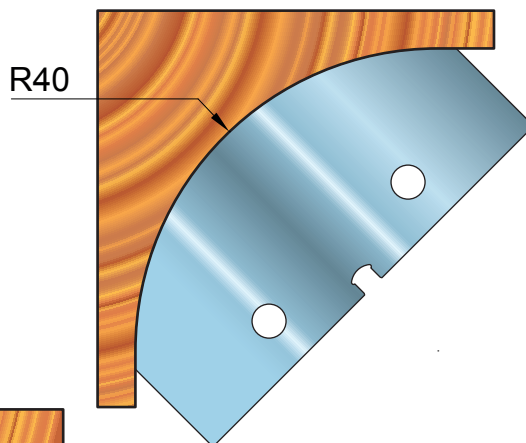
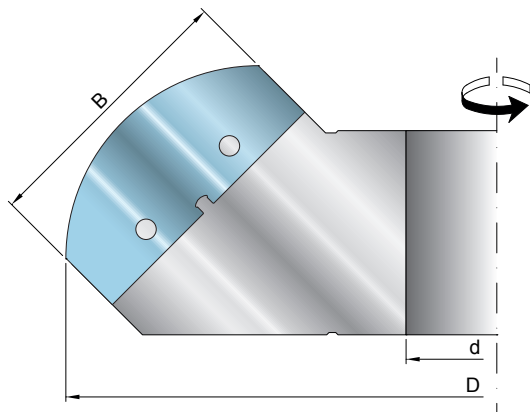
CODICE CODE	PARTI DI RICAMBIO SPARE PARTS		
GRN1DX-SX	VITE / SCREW	M8-M6	
OGV1SB	OGIVA / NUT	M8	
T59SB	CUNEO / WEDGE	59mm	
CLT170F/40	COLTELLO / KNIFE	R=40 60x30x2	
CLT170F/42.5	COLTELLO / KNIFE	R=42.5 60x30x2	



Utensile collaudato
secondo la normativa
Tool tested
according to the norm

EN 847-1

Comprese tutte le sagome / Including all profiles



TFM171F

Testa portacoltelli multiraggio

Multi-radius cutterhead



Utensile collaudato
secondo la normativa
Tool tested
according to the norm

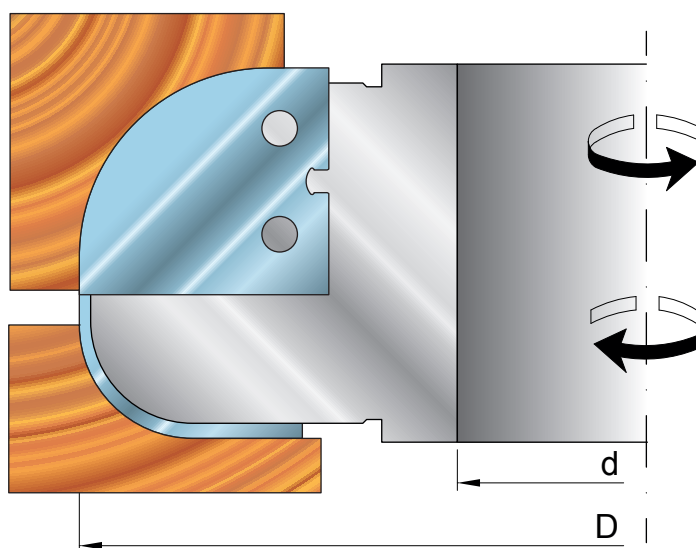
EN 847-1

CODICE CODE	D mm	d mm	Z	RAGGIO RADIUS
TFM171F.001	150	35/40/50	2+2	8/10/12/15/20/25

F

CODICE CODE	PARTI DI RICAMBIO SPARE PARTS		
GRN1DX-SX	VITE / SCREW	M8-M6	
OGV1SB	OGIVA / NUT	M8	
T19SB	CUNEO / WEDGE	19mm	
T29SB	CUNEO / WEDGE	29mm	
CLT171F/8	COLTELLO / KNIFE	R=8 20x30x2	
CLT171F/10	COLTELLO / KNIFE	R=10 20x30x2	
CLT171F/12	COLTELLO / KNIFE	R=12 20x30x2	
CLT171F/15	COLTELLO / KNIFE	R=15 20x30x2	
CLT171F/20	COLTELLO / KNIFE	R=20 30x35x2	
CLT171F/25	COLTELLO / KNIFE	R=25 30x35x2	

Comprese tutte le sagome / Including all profiles



TFM172F

Testa portacoltelli multiraggio

Multi-radius cutterhead

F



CODICE CODE	D mm	B mm	d mm	Z	RAGGIO RADIUS
TFM172F.001	165	30	35/40/50	3	5/7.5/10/15/20

CODICE CODE	PARTI DI RICAMBIO SPARE PARTS	
GRN1DX-SX	VITE / SCREW	M8-M6
OGV1SB	OGIVA / NUT	M8
T29SB	CUNEO / WEDGE	29mm
CLT172F/10	COLTELLO / KNIFE	R=7.5/10 30x40x2
CLT172F/15	COLTELLO / KNIFE	R=5/15 30x40x2
CLT172F/20	COLTELLO / KNIFE	R=20 30x40x2
LRT172F/A	SUPPORTO/SUPPORT	(R7.5/10 - 5/15)
LRT172F/B	SUPPORTO/SUPPORT	(R20)

GRN1DX-SX	VITE / SCREW	M8-M6	
OGV1SB	OGIVA / NUT	M8	
T29SB	CUNEO / WEDGE	29mm	

CLT172F/10	COLTELLO / KNIFE	R=7.5/10 30x40x2	
------------	------------------	------------------	--

CLT172F/15	COLTELLO / KNIFE	R=5/15 30x40x2	
------------	------------------	----------------	--

CLT172F/20	COLTELLO / KNIFE	R=20 30x40x2	
------------	------------------	--------------	--

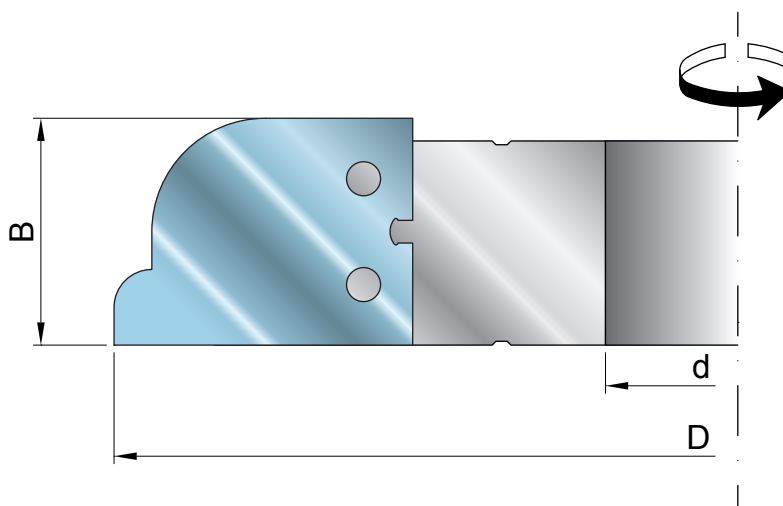
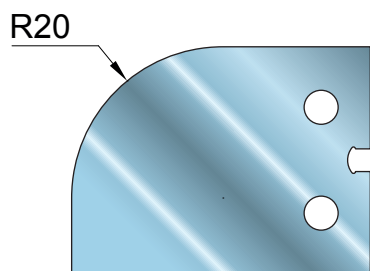
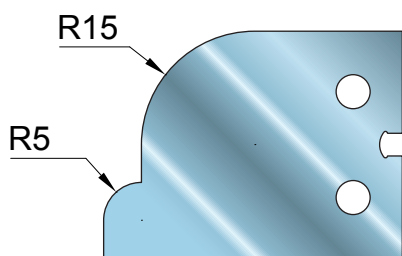
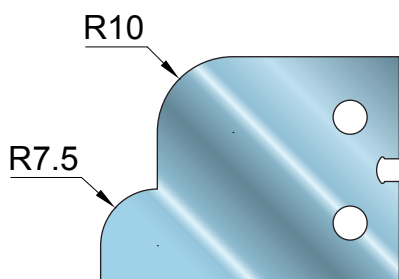
LRT172F/A	SUPPORTO/SUPPORT	(R7.5/10 - 5/15)	
-----------	------------------	------------------	--

LRT172F/B	SUPPORTO/SUPPORT	(R20)	
-----------	------------------	-------	--



Utensile collaudato
secondo la normativa
Tool tested
according to the norm

EN 847-1



Comprese tutte le sagome / Including all profiles

TFM173F

Testa portacoltelli multiraggio




Multi-radius cutterhead



F

CODICE CODE	D mm	B mm	d mm	Z	RAGGIO RADIUS
TFM173F.001	160	40	35/40/50	3	8/10/12/15/17.5

CODICE CODE	PARTI DI RICAMBIO SPARE PARTS	
----------------	----------------------------------	--

GRN1DX-SX	VITE / SCREW	M8-M6	
OGV1SB	OGIVA / NUT	M8	
T39SB	CUNEO / WEDGE	39mm	

CLT173F/8	COLTELLO / KNIFE	R=8	40x40x2	
-----------	------------------	-----	---------	---

CLT173F/10	COLTELLO / KNIFE	R=10	40x40x2	
------------	------------------	------	---------	--

CLT173F/12	COLTELLO / KNIFE	R=12	40x40x2	
------------	------------------	------	---------	---

CLT173F/15	COLTELLO / KNIFE	R=15	40x40x2	
------------	------------------	------	---------	---

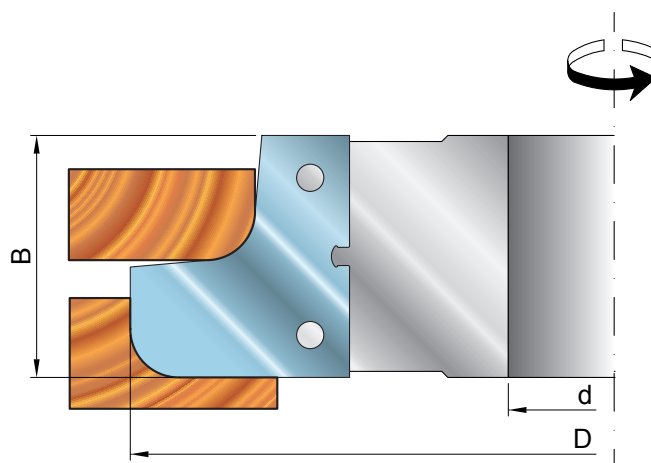
CLT173F/17.5	COLTELLO / KNIFE	R=17.5	40x40x2	
--------------	------------------	--------	---------	---

Comprese tutte le sagome / Including all profiles



Utensile collaudato
secondo la normativa
Tool tested
according to the norm

EN 847-1



TFM174F

Testa portacoltelli multiraggio

Multi-radius cutterhead

F



CODICE CODE	D mm	B mm	d mm	Z	RAGGIO RADIUS
TFM174F.001	160	25	35/40/50	3	6/8/10

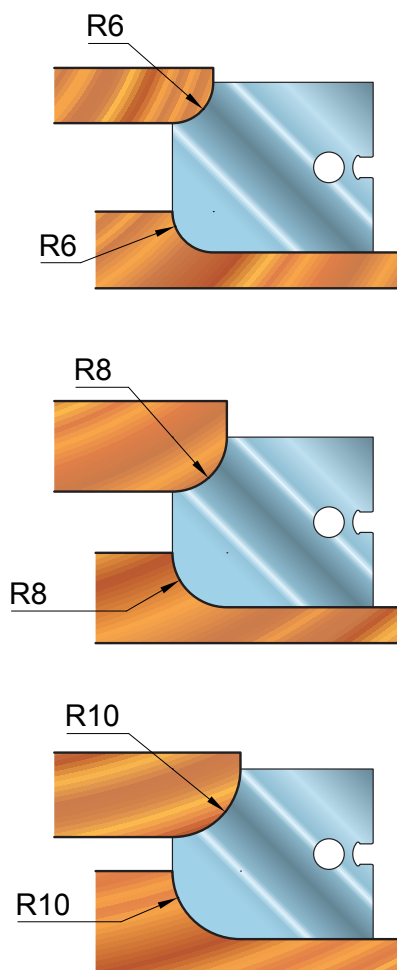
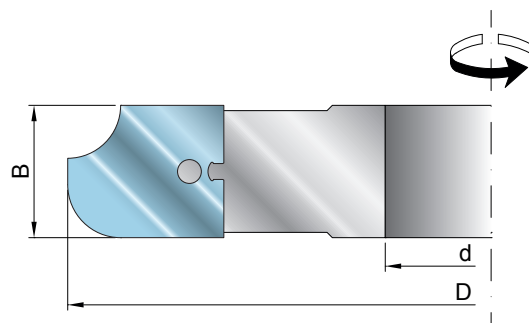
CODICE CODE	PARTI DI RICAMBIO SPARE PARTS		
GRN1DX-SX	VITE / SCREW	M8-M6	
OGV1SB	OGIVA / NUT	M8	
T24SB	CUNEO / WEDGE	24mm	
CLT174F/6	COLTELLO / KNIFE	R=6 25x25x2	
CLT174F/8	COLTELLO / KNIFE	R=8 25x25x2	
CLT174F/10	COLTELLO / KNIFE	R=10 25x25x2	



Utensile collaudato
secondo la normativa
Tool tested
according to the norm

EN 847-1

Comprese tutte le sagome / Including all profiles



TFM175F

Testa portacoltelli multiraggio

Multi-radius cutterhead



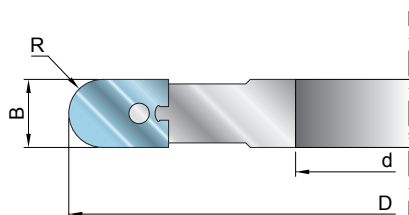
F

CODICE CODE	D mm	B mm	d mm	Z	R
TFM175F.001	150	15	35/40/50	3	7.5
TFM175F.002	150	20	35/40/50	3	10
TFM175F.003	150	25	35/40/50	3	12.5
TFM175F.004	160	30	35/40/50	3	15
TFM175F.005	160	35	35/40/50	3	17.5
TFM175F.006	160	40	35/40/50	3	20
TFM175F.007	180	42	35/40/50	3	21
TFM175F.008	180	50	35/40/50	3	25
TFM175F.009	180	60	35/40/50	3	30



Utensile collaudato
secondo la normativa
Tool tested
according to the norm

EN 847-1



CODICE CODE	PARTI DI RICAMBIO SPARE PARTS	
GRN1DX-SX	VITE / SCREW	M8-M6
OGV1SB	OGIVA / NUT	M8
T14SB	CUNEO / WEDGE	SP 14mm
T19SB	CUNEO / WEDGE	SP 19mm
T24SB	CUNEO / WEDGE	SP 24mm
T29SB	CUNEO / WEDGE	SP 29mm
T34SB	CUNEO / WEDGE	SP 34mm
T39SB	CUNEO / WEDGE	SP 39mm
T49SB	CUNEO / WEDGE	SP 49mm
T59SB	CUNEO / WEDGE	SP 59mm

CODICE CODE	COLTELLO KNIFE	R
CL.T175F/7.5	15X25X2	7.5
CL.T175F/10	20X25X2	10
CL.T175F/12.5	25X30X2	12.5
CL.T175F/15	30X30X2	15
CL.T175F/17.5	35X35X2	17.5

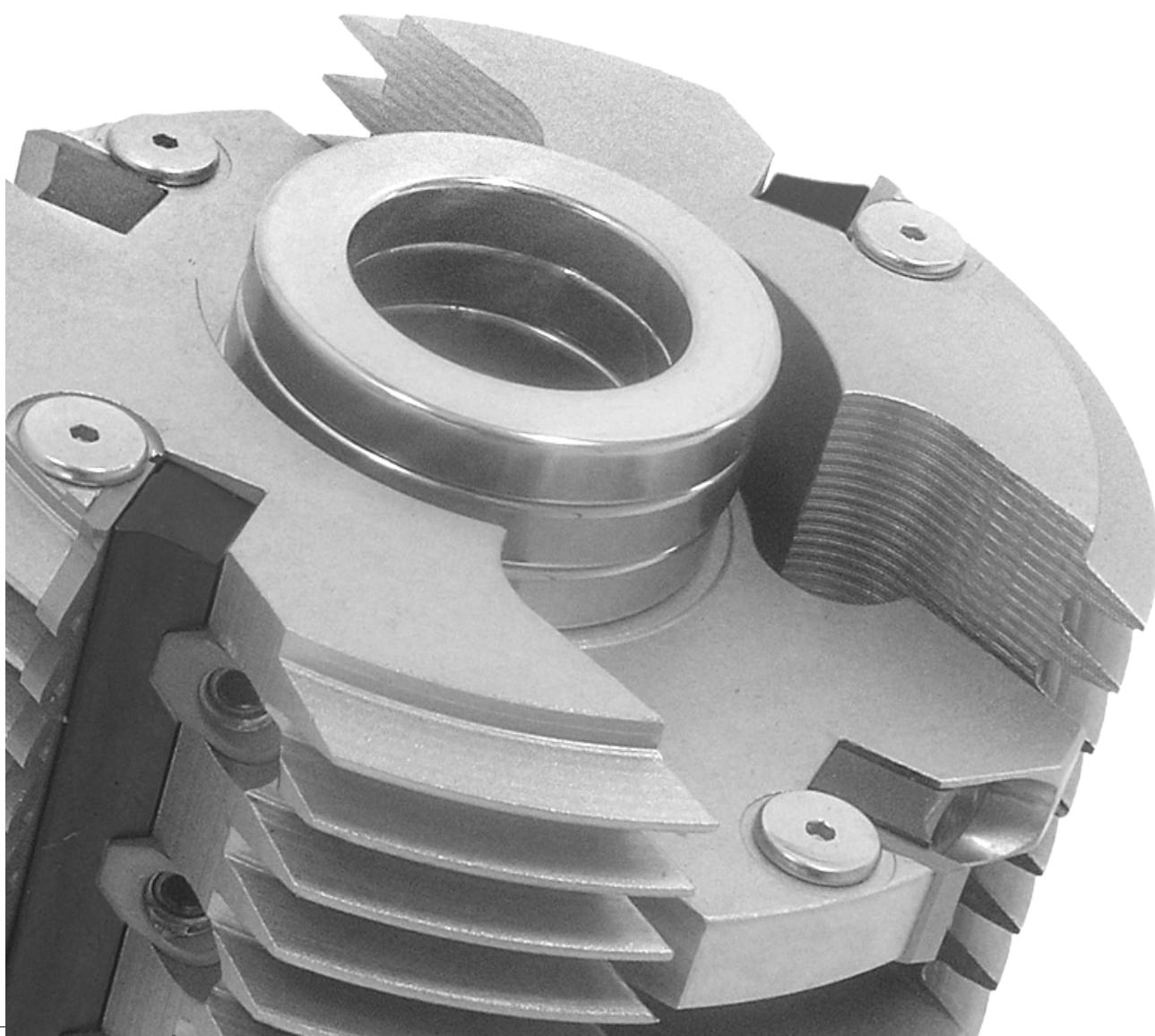
CODICE CODE	COLTELLO KNIFE	R
CL.T175F/20	40X35X2	20
CL.T175F/21	42X40X2	21
CL.T175F/25	50X40X2	25
CL.T175F/30	60X45X2	30

CENTERINOX

TESTE A FISSAGGIO MECCANICO PER GIUNZIONI
FINGER JOINT CUTTERHEADS

SEZIONE G
SECTION G

SEZIONE G
SECTION G





Testa portacoltelli per giunzioni **TFM196G**
Finger joint cutterhead pag.106



Testa portacoltelli per giunzioni **TFM197G**
Finger joint cutterhead pag.107



Testa portacoltelli per giunzioni **TFM198G**
Finger joint cutterhead pag.108



Testa portacoltelli per giunzioni **TFM199G**
Finger joint cutterhead pag.109



Testa portacoltelli per giunzioni **TFM200G**
Finger joint cutterhead pag.110



Testa portacoltelli per giunzioni **TFM201G**
Finger joint cutterhead pag.111



Testa regolabile per giunzioni **TFM202G**
Adjustable finger joint cutterhead pag.112



Testa regolabile per giunzioni **TFM203G**
Adjustable finger joint cutterhead pag.113



Testa regolabile per giunzioni **TFM204G**
Adjustable finger joint cutterhead pag.114



Testa regolabile per giunzioni **TFM205G**
Adjustable finger joint cutterhead pag.115



Testa per giunzioni **TFM211G**
Finger joint cutterhead pag.116



Testa per giunzioni a 45° **TFM207G**
45° finger joint cutterhead pag.117



Testa per giunzioni a 45° **TFM210G**
45° finger joint cutterhead pag.118



Gruppo di teste per giunzioni a 45° **TFM208G**
Set of 45° finger joint cutterheads pag.119



Gruppo di teste per giunzioni **TFM209G**
Set of finger joint cutterheads pag.120

TFM196G





Testa per giunzioni

Finger joint cutterhead

G



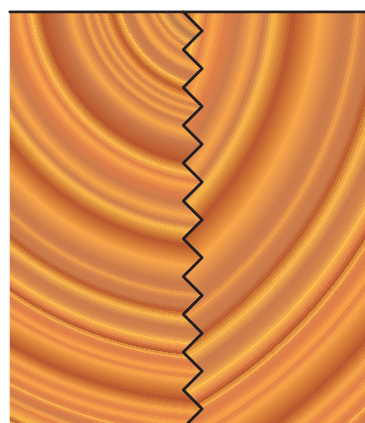
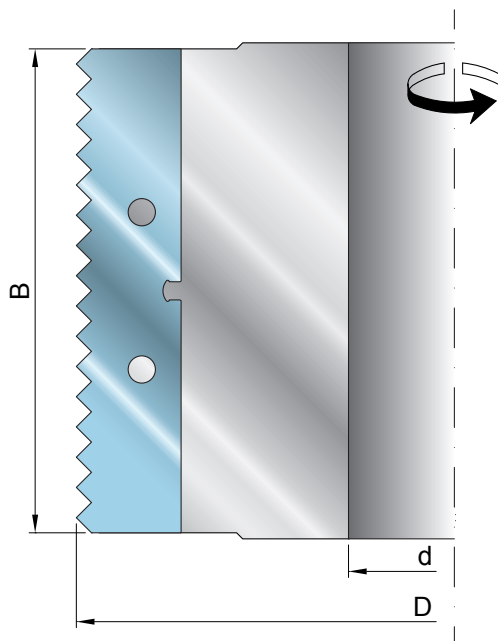
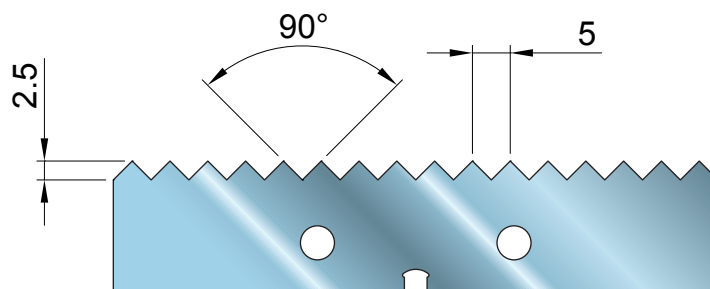
CODICE CODE	D mm	B mm	d mm	Z
TFM196G.001	125	80	35/40/50	2
TFM196G.002	140	80	35/40/50	2

CODICE CODE	PARTI DI RICAMBIO SPARE PARTS		
GRN1DX-SX	VITE / SCREW	M8-M6	
OGV1SB	OGIVA / NUT	M8	
T79SB	CUNEO / WEDGE	79mm	
CLT196G	COLTELLO / KNIFE	80x25x2	



Utensile collaudato
secondo la normativa
Tool tested
according to the norm

EN 847-1





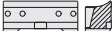

TFM197G

Testa per giunzioni

Finger joint cutterhead



CODICE CODE	D mm	B mm	d mm	Z
TFM197G.001	125	80	35/40/50	2
TFM197G.002	140	80	35/40/50	2

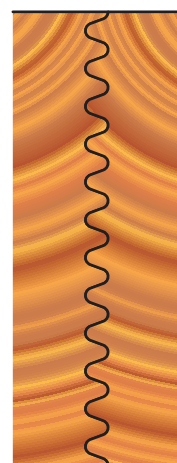
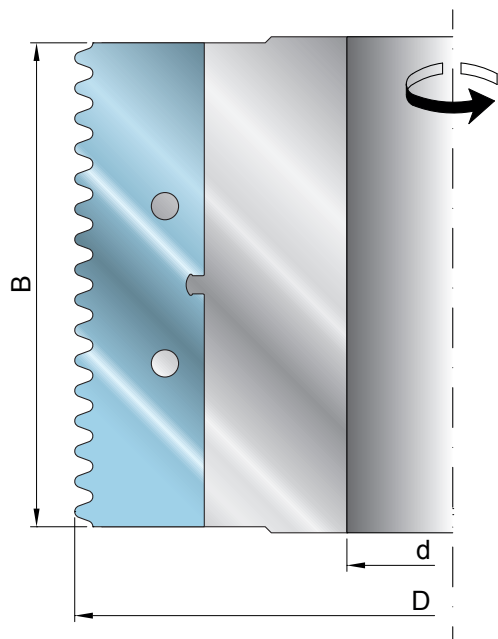
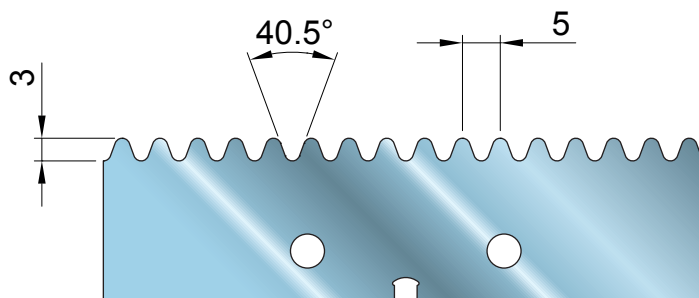
CODICE CODE	PARTI DI RICAMBIO SPARE PARTS		
GRN1DX-SX	VITE / SCREW	M8-M6	
OGV1SB	OGIVA / NUT	M8	
T79SB	CUNEO / WEDGE	79mm	
CLT197G	COLTELLO / KNIFE	80x25x2	

G



Utensile collaudato
secondo la normativa
Tool tested
according to the norm

EN 847-1



CENTERINOX

TFM198G





Testa per giunzioni

Finger joint cutterhead

G



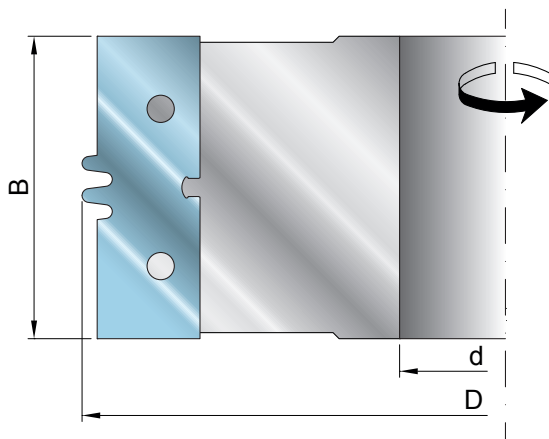
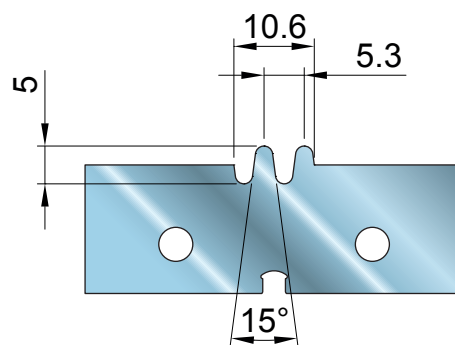
CODICE CODE	D mm	B mm	d mm	Z
TFM198G.001	140	50	35/40/50	3

CODICE CODE	PARTI DI RICAMBIO SPARE PARTS		
GRN1DX-SX	VITE / SCREW	M8-M6	
OGV1SB	OGIVA / NUT	M8	
T49SB	CUNEO / WEDGE	49mm	
CLT198G	COLTELLO / KNIFE	50x20x2	



Utensile collaudato
secondo la normativa
Tool tested
according to the norm

EN 847-1







TFM199G

Testa per giunzioni

Finger joint cutterhead



CODICE CODE	D mm	B mm	d mm	Z
TFM199G.001	140	50	35/40/50	3

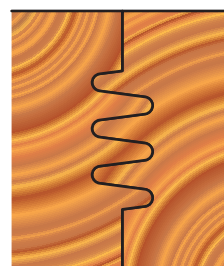
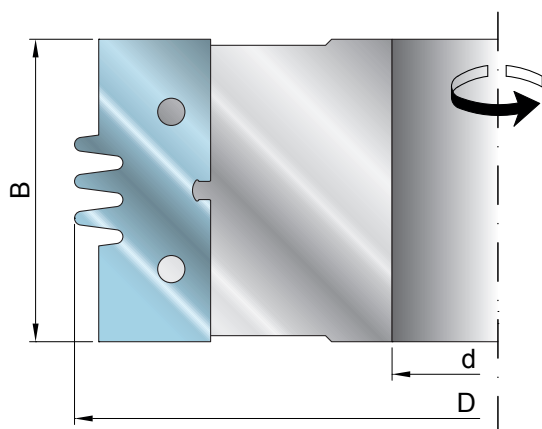
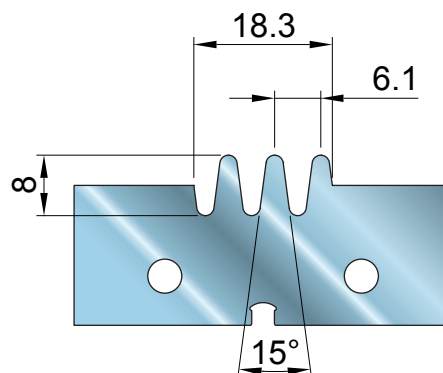
CODICE CODE	PARTI DI RICAMBIO SPARE PARTS		
GRN1DX-SX	VITE / SCREW	M8-M6	
OGV1SB	OGIVA / NUT	M8	
T49SB	CUNEO / WEDGE	49mm	
CLT199G	COLTELLO / KNIFE	50x25x2	

G



Utensile collaudato
secondo la normativa
Tool tested
according to the norm

EN 847-1



TFM200G

Testa per giunzioni

Finger joint cutterhead

G



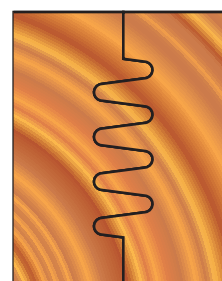
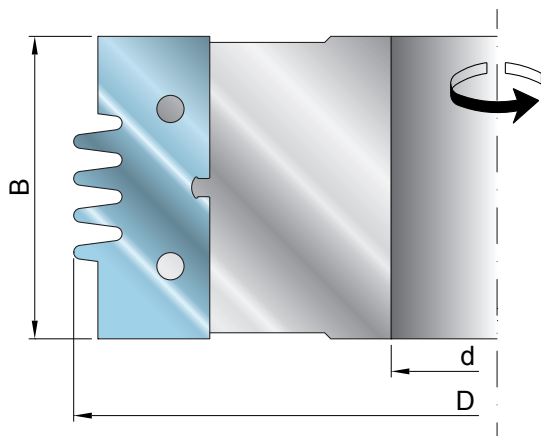
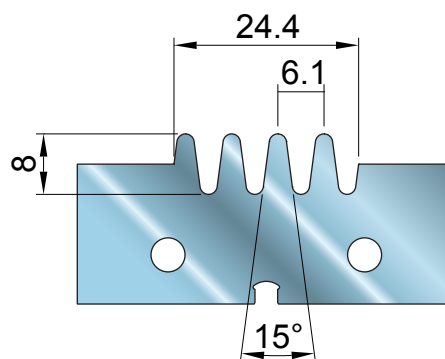
CODICE CODE	D mm	B mm	d mm	Z
TFM200G.001	140	50	35/40/50	3

CODICE CODE	PARTI DI RICAMBIO SPARE PARTS		
GRN1DX-SX	VITE / SCREW	M8-M6	
OGV1SB	OGIVA / NUT	M8	
T49SB	CUNEO / WEDGE	49mm	
CLT200G	COLTELLO / KNIFE	50x20x2	



Utensile collaudato
secondo la normativa
Tool tested
according to the norm

EN 847-1







TFM201G

Testa per giunzioni

Finger joint cutterhead



CODICE CODE	D mm	B mm	d mm	Z
TFM201G.001	140	50	35/40/50	3

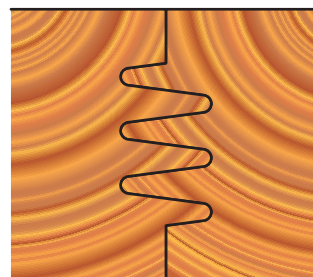
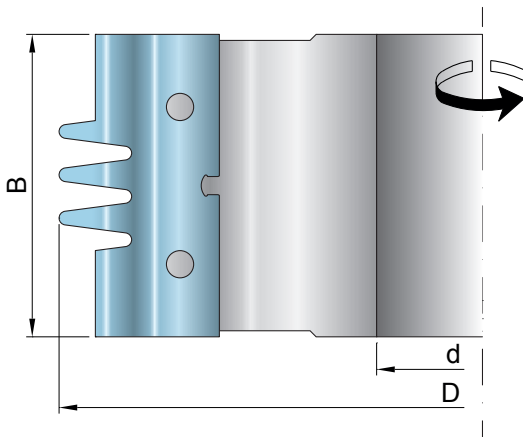
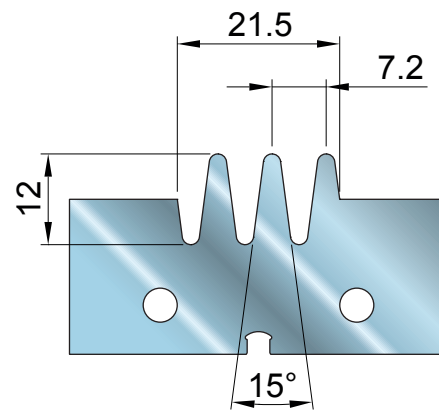
CODICE CODE	PARTI DI RICAMBIO SPARE PARTS		
GRN1DX-SX	VITE / SCREW	M8-M6	
OGV1SB	OGIVA / NUT	M8	
T49SB	CUNEO / WEDGE	49mm	
CLT201G	COLTELLO / KNIFE	50x25x2	

G



Utensile collaudato
secondo la normativa
Tool tested
according to the norm

EN 847-1

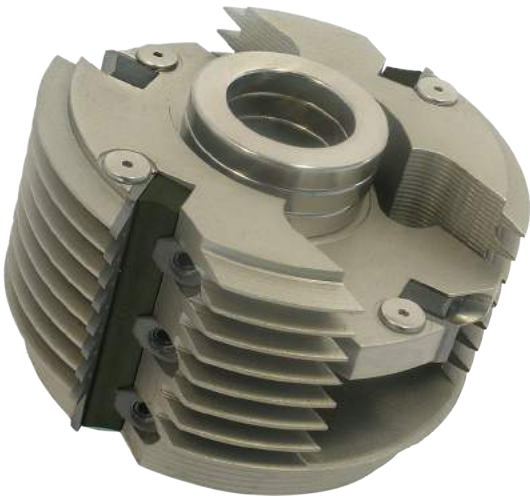


TFM202G







Testa regolabile per giunzioni

Adjustable finger joint cutterhead

G



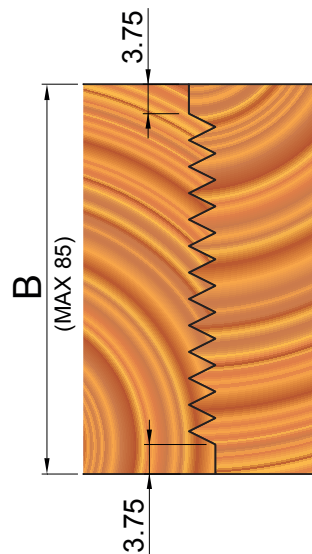
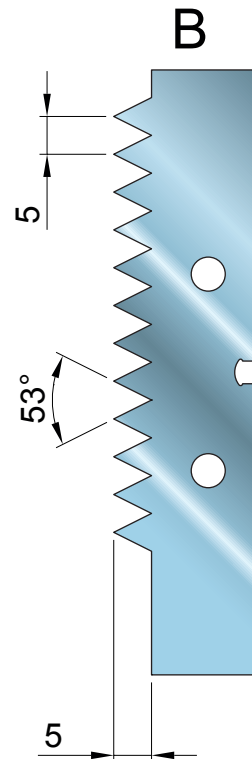
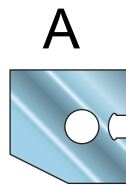
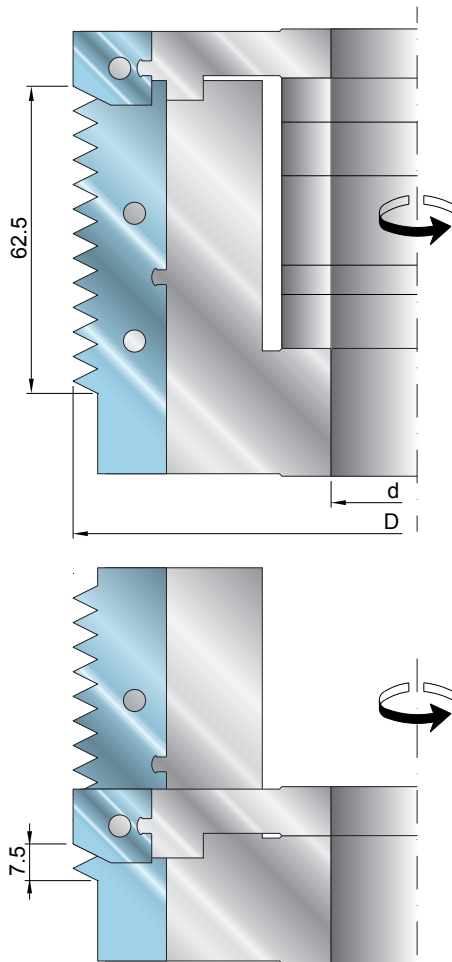
CODICE CODE	D mm	B mm	d mm	Z
TFM202G.001	140	15/70 (MAX 80)	35/40/50	2+2

CODICE CODE	PARTI DI RICAMBIO SPARE PARTS		
GRN1DX-SX	VITE / SCREW	M8-M6	
OGV1SB	OGIVA / NUT	M8	
T14SB	CUNEO / WEDGE	14mm	
T79SB	CUNEO / WEDGE	79mm	
CLT202G/A	COLTELLO / KNIFE	15x20x2	
CLT202G/B	COLTELLO / KNIFE	80x25x2	



Utensile collaudato
secondo la normativa
Tool tested
according to the norm

EN 847-1









TFM203G

Testa regolabile per giunzioni

Adjustable finger joint cutterhead



CODICE CODE	D mm	B mm	d mm	Z
TFM203G.001	140	20/76 (MAX 85)	35/40/50	2+2

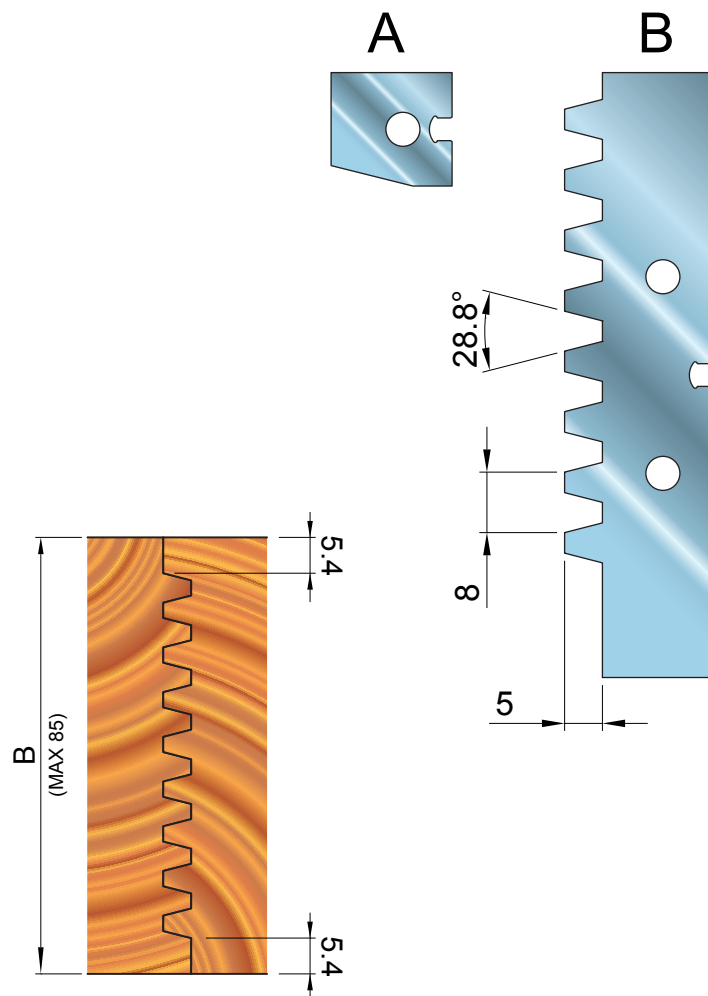
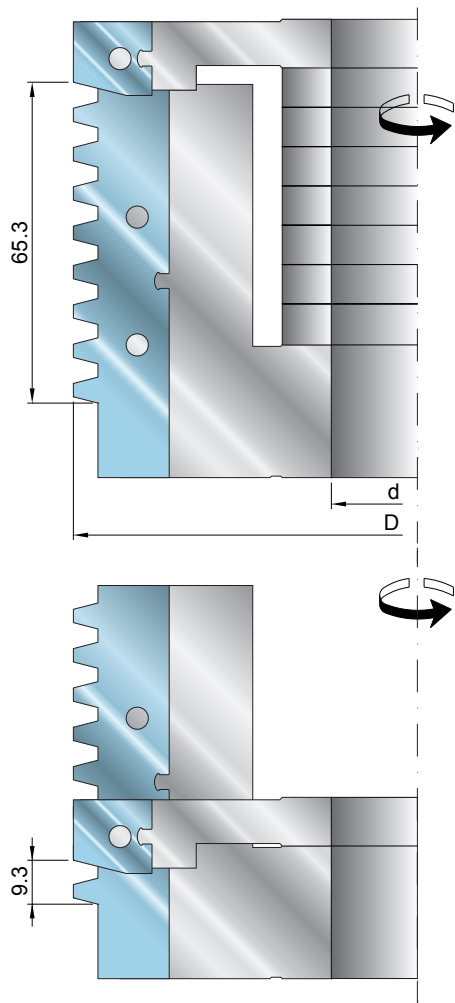
CODICE CODE	PARTI DI RICAMBIO SPARE PARTS		
GRN1DX-SX	VITE / SCREW	M8-M6	
OGV1SB	OGIVA / NUT	M8	
T14SB	CUNEO / WEDGE	14mm	
T79SB	CUNEO / WEDGE	79mm	
CLT203G/A	COLTELLO / KNIFE	15x20x2	
CLT203G/B	COLTELLO / KNIFE	80x25x2	

G



Utensile collaudato
secondo la normativa
Tool tested
according to the norm

EN 847-1



TFM204G





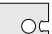

Testa regolabile per giunzioni

Adjustable finger joint cutterhead

G



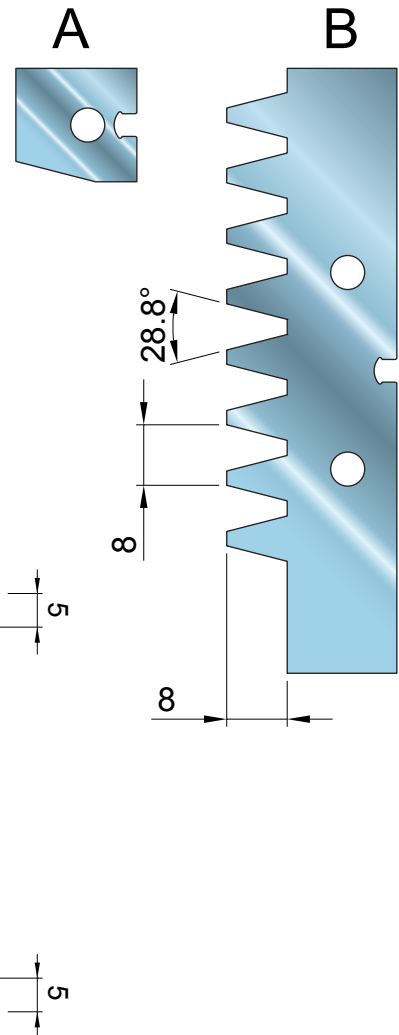
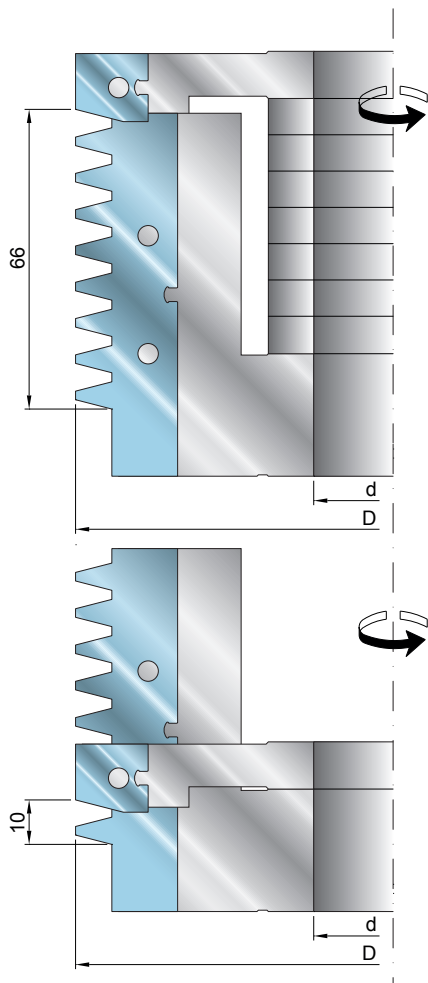
CODICE CODE	D mm	B mm	d mm	Z
TFM204G.001	140	20/77 (MAX 85)	35/40/50	2+2

CODICE CODE	PARTI DI RICAMBIO SPARE PARTS		
GRN1DX-SX	VITE / SCREW	M8-M6	
OGV1SB	OGIVA / NUT	M8	
T14SB	CUNEO / WEDGE	14mm	
T79SB	CUNEO / WEDGE	79mm	
CLT204G/A	COLTELLO / KNIFE	15x20x2	
CLT204G/B	COLTELLO / KNIFE	80x25x2	



Utensile collaudato
secondo la normativa
Tool tested
according to the norm

EN 847-1








TFM205G

Testa regolabile per giunzioni

Adjustable finger joint cutterhead



CODICE CODE	D mm	B mm	d mm	Z
TFM205G.001	160	45/80	35/40/50	2

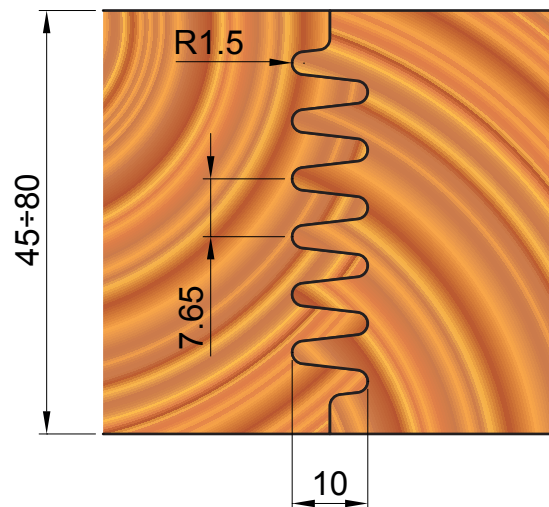
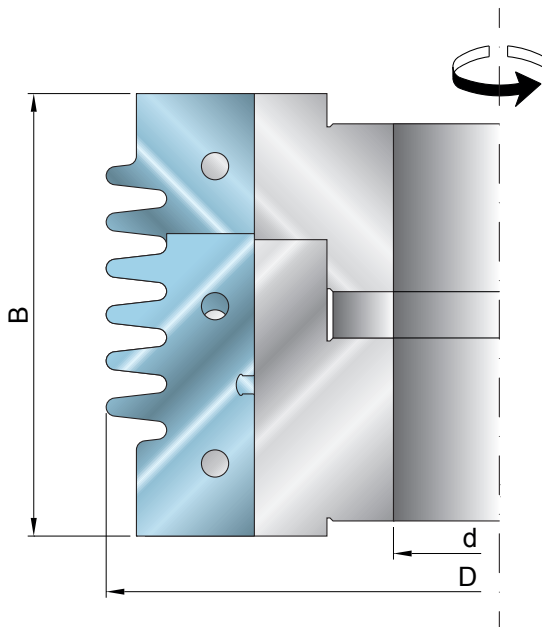
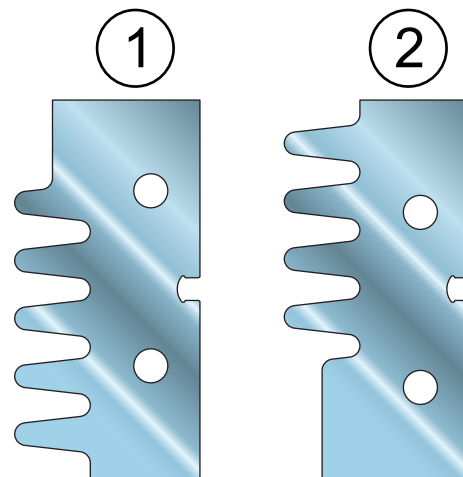
CODICE CODE	PARTI DI RICAMBIO SPARE PARTS		
GRN1DX-SX	VITE / SCREW	M8-M6	
OGV1SB	OGIVA / NUT	M8	
T49SB	CUNEO / WEDGE	49mm	
CLT205G/1	COLTELLO / KNIFE	50x25x2	
CLT205G/2	COLTELLO / KNIFE	50x25x2	

G



Utensile collaudato
secondo la normativa
Tool tested
according to the norm

EN 847-1



TFM211G

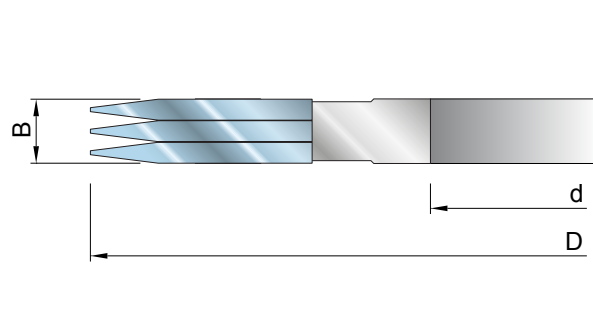
Testa per giunzione

Finger joint cutterhead

G



CODICE CODE	D mm	B mm	d mm	Z
TFM211G.001	180	11.3	35/40/50/60	9



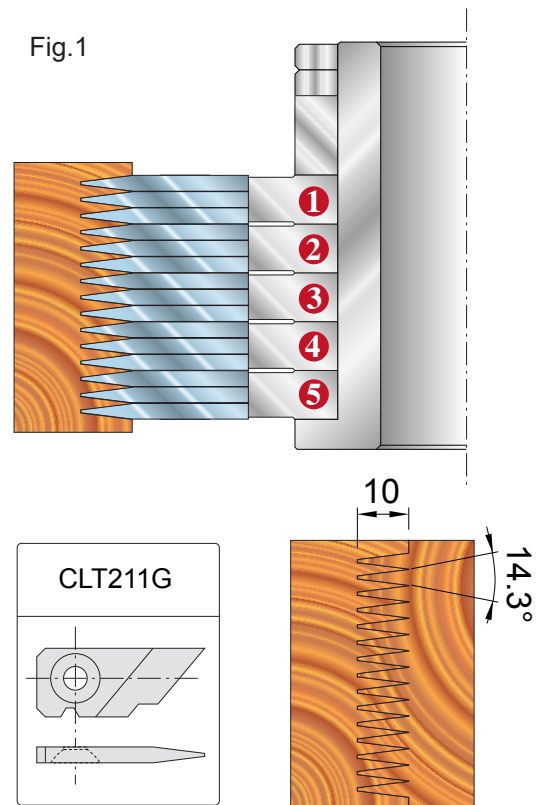
Utensile collaudato
secondo la normativa
Tool tested
according to the norm

EN 847-1

La TFM211G può essere sovrapposta
come in fig.1, fino al raggiungimento dello
spessore desiderato.

TFM211G it can be programmed to the
desired thickness (fig.1)

Fig.1



TFM207G

Testa per giunzioni a 45°

45° finger joint cutterhead



CODICE CODE	D mm	B mm	d mm	Z
TFM207G.001	180	60	35/40	3
TFM207G.002	200	60	50	3

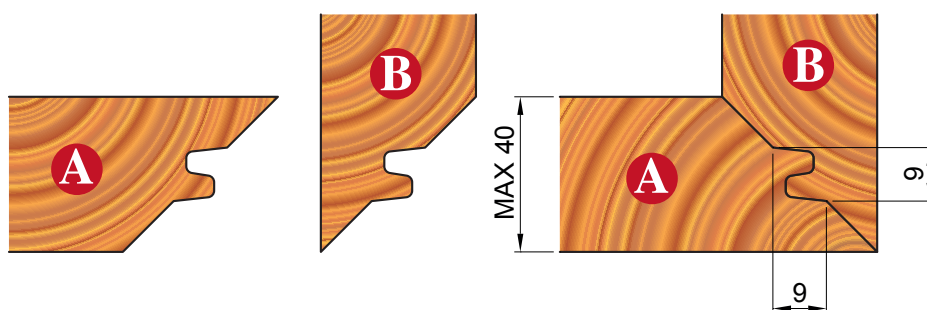
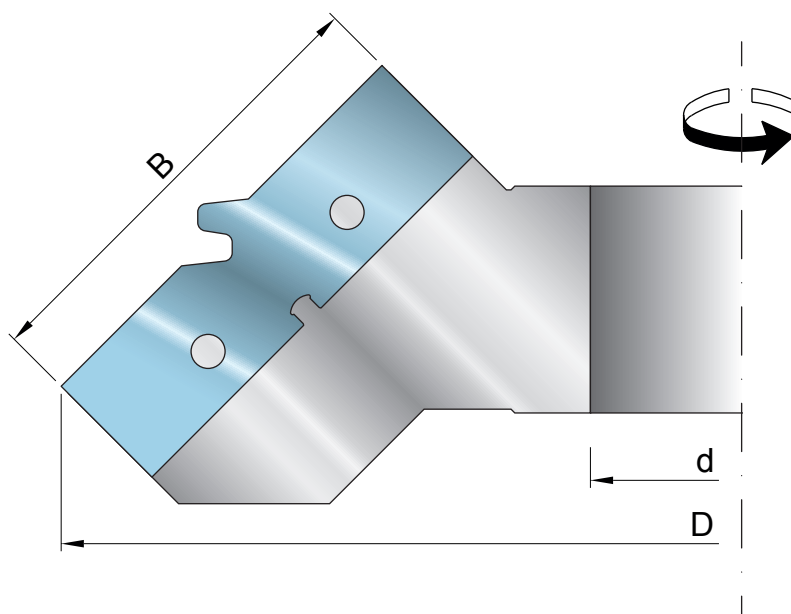
CODICE CODE	PARTI DI RICAMBIO SPARE PARTS		
GRN1DX-SX	VITE / SCREW	M8-M6	
OGV1SB	OGIVA / NUT	M8	
T59SB	CUNEO / WEDGE	59mm	
CLT207G	COLTELLO / KNIFE	60x25x2	

G



Utensile collaudato
secondo la normativa
Tool tested
according to the norm

EN 847-1



TFM210G






Testa per giunzioni a 45°

45° finger joint cutterhead

G



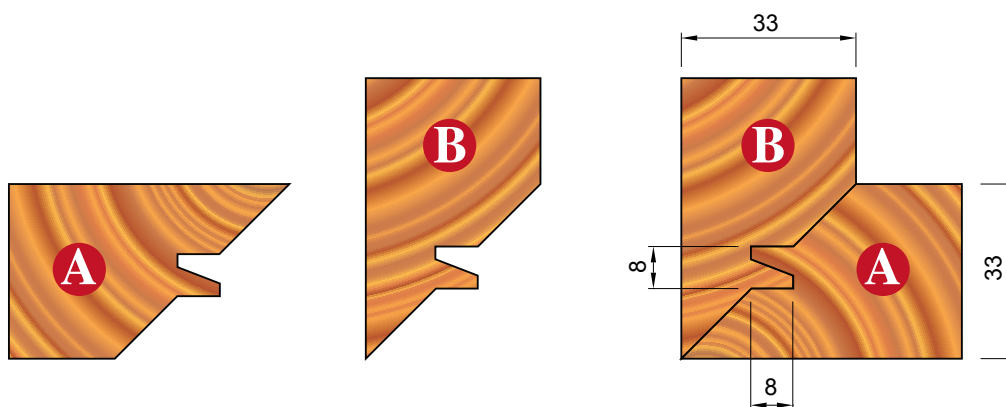
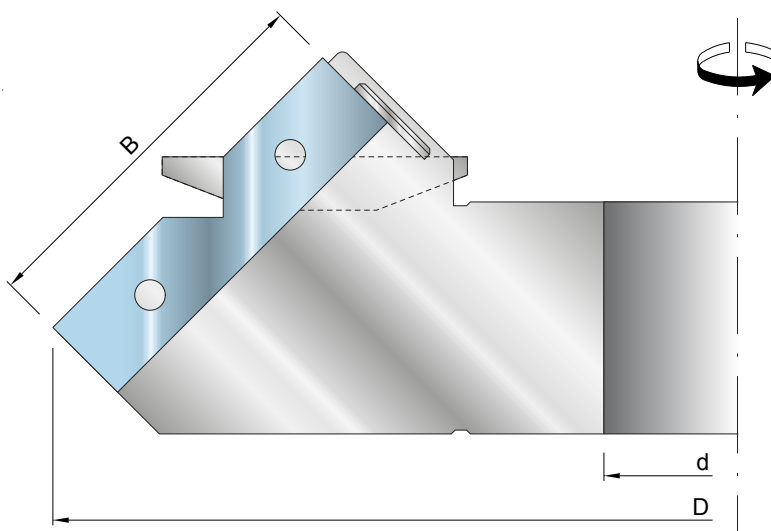
CODICE CODE	D mm	B mm	d mm	Z
TFM210G.001	180	50	35/40/50	2

CODICE CODE	PARTI DI RICAMBIO SPARE PARTS		
TOR1346	VITE / SCREW	M6X14	
INS210	INSERTO / INSERT		
GRN1DX-SX	VITE / SCREW	M8-M6	
OGV1SB	OGIVA / NUT	M8	
T49SB	CUNEO / WEDGE	49mm	
CLT210G	COLTELLO / KNIFE	50x12x1.5	



Utensile collaudato
secondo la normativa
Tool tested
according to the norm

EN 847-1





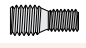




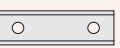
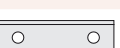
TFM208G

Gruppo di teste per giunzioni a 45°

Set of 45° finger joint cutterheads



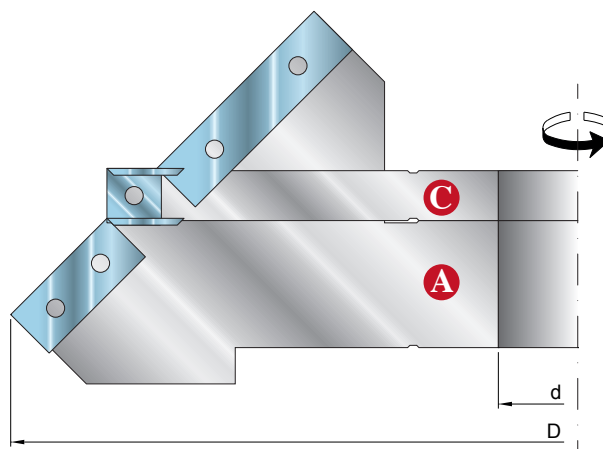
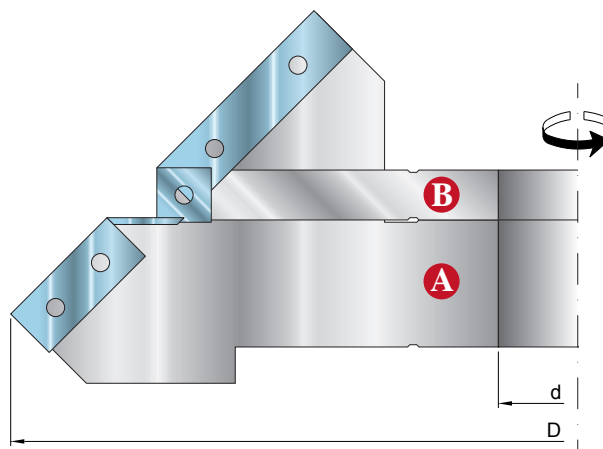
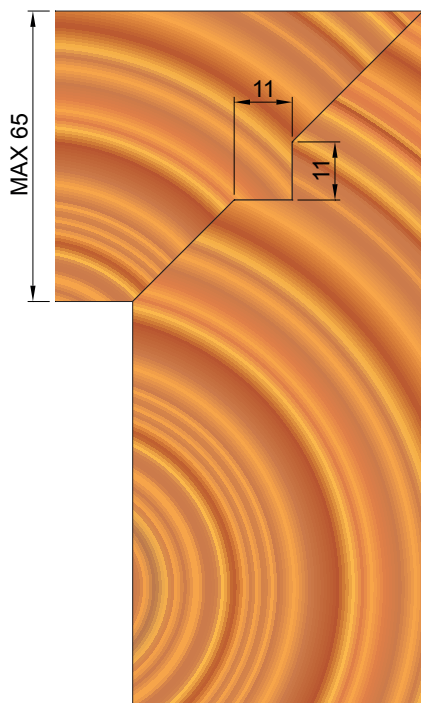
CODICE CODE	D mm	B mm	d mm	Z	Rif.
TFM208G.001	250	45	35/40/50	3	A/B/C

CODICE CODE	PARTI DI RICAMBIO SPARE PARTS			Rif.
VRS6	VITE / SCREW	M5X7		A/C
RSN2	COLTELLO / KNIFE	14X14X2		A/C
GRN1DX-SX	VITE / SCREW	M8 - M6		A/B/C
LR.2	CUNEO / WEDGE	10.8mm		B/C
T29SB	CUNEO / WEDGE	29mm		A
T49SB	CUNEO / WEDGE	49mm		A
012L12	COLTELLO / KNIFE	12X12X1.5		B/C
012L30	COLTELLO / KNIFE	30X12X1.5		A
012L50	COLTELLO / KNIFE	50X12X1.5		A



Utensile collaudato
secondo la normativa
Tool tested
according to the norm

EN 847-1



TFM209G

Gruppo di teste per giunzioni

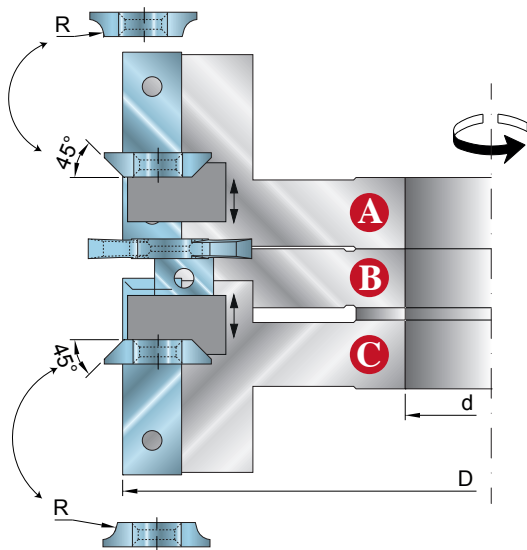
Set of Finger joint cutterheads

G



Utensile collaudato
secondo la normativa
Tool tested
according to the norm

EN 847-1



CODICE CODE	D mm	B mm	d mm	Z	Rif.
----------------	---------	---------	---------	---	------

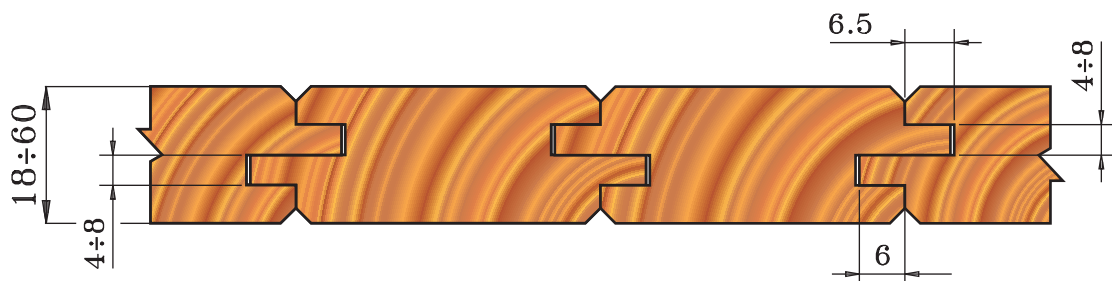
TFM209G.001 150 40 35/40/50 2 A/B/C

Indicare il tipo di inserto : SPG1 (45°) o RGT1 (R1.5) RGT2 (R2) RGT3 (R3)

Indicate the insert type : SPG1 (45°) o RGT1 (R1.5) RGT2 (R2) RGT3 (R3)

CODICE CODE	PARTI DI RICAMBIO SPARE PARTS		Rif.
----------------	----------------------------------	--	------

VRS6	VITE / SCREW	M5X7	C
RSN2	COLTELLO / KNIFE	14X14X2	C
TOR1346	VITE / SCREW	M6X14	A/C
RGTR1/2/3	RAGGIATORE / RADIUS INSERT	R1.5 - R2 - R3	A/C
SPIG1	SPIGOLATORE/BEVELLINGINS.	45°	A/C
VINS4	VITE / SCREW	M5X12	A/B/C
INS4	INSERTO / INSERT	4mm	A/B
GRN1	VITE / SCREW	M5X10	A/C
CARRDX	SUPPORTO MOBILE	MOBILE SUPPORT	A/C
CARRSX	SUPPORTO MOBILE	MOBILE SUPPORT	A/C
GRN1DX-SX	VITE / SCREW	M8 - M6	A/B/C
LR.2	CUNEO / WEDGE	10.8mm	B
OGV1SB	OGIVA / NUT	M8	A/C
T39SB	CUNEO / WEDGE	39mm	A/C
012L12	COLTELLO / KNIFE	12X12X1.5	B
012L40	COLTELLO / KNIFE	40X12X1.5	A/C





TESTE A FISSAGGIO MECCANICO MULTIPROFILO
MULTIPROFILE CUTTERHEADS

SEZIONE H

SECTION H

SEZIONE H
SECTION H





Testa portacoltelli multiprofilo **TFM230H**
Multiprofile cutterhead pag.124



Testa portacoltelli multiprofilo **TFM231H**
Multiprofile cutterhead pag.126



Set di teste portacoltelli multiprofilo **TFM232H**
Set of multi-profile cutterhead pag.129



Set di teste portacoltelli Hobby-Kit **TFM233H**
Set of cutterheads Hobby-Kit pag.132

TFM230H

Testa portacoltelli multiprofilo

Multi-profile cutterhead



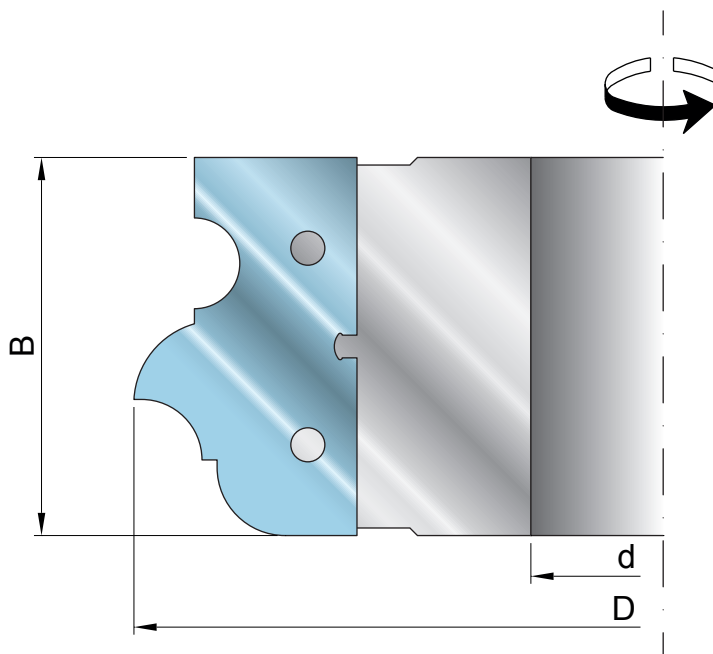
CODICE CODE	D mm	B mm	d mm	Z
TFM230H.001	140	50	35/40	3

CODICE CODE	PARTI DI RICAMBIO SPARE PARTS		
GRN1DX-SX	VITE / SCREW	M8-M6	
OGV1SB	OGIVA / NUT	M8	
T49SB	CUNEO / WEDGE	49mm	
CLT230H	COLTELLO / KNIFE	50x30x2	



Utensile collaudato
secondo la normativa
Tool tested
according to the norm

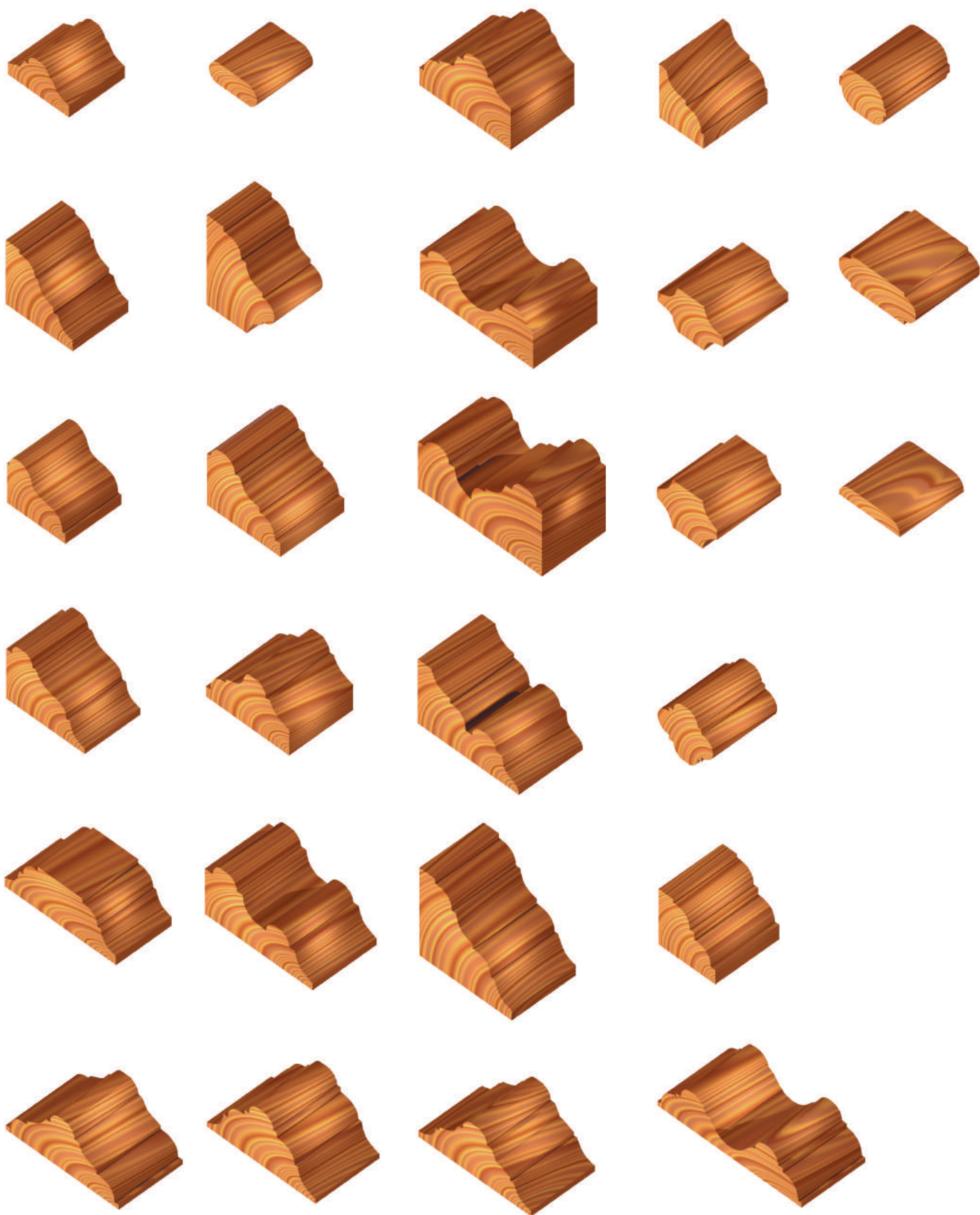
EN 847-1



TFM230H

Testa portacoltelli multiprofilo

Multi-profile cutterhead



TFM231H

Testa portacoltelli multiprofilo

Multi-profile cutterhead



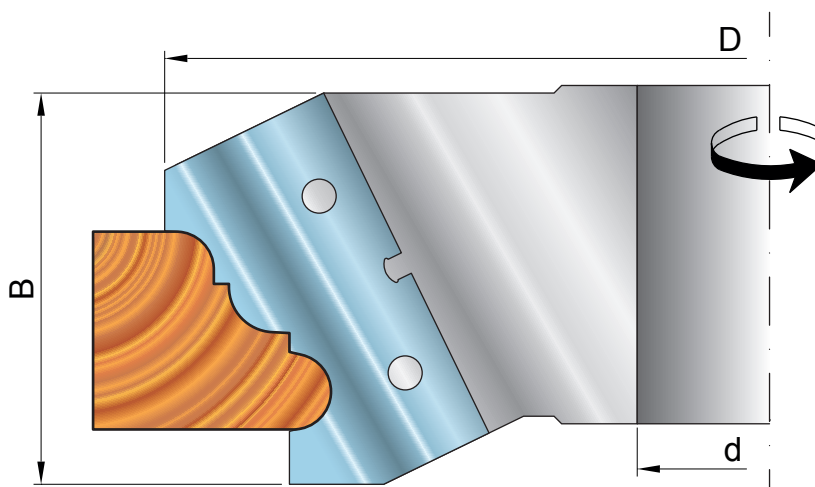
CODICE CODE	D mm	B mm	d mm	Z
TFM231H.001	160	50	35/40	3

CODICE CODE	PARTI DI RICAMBIO SPARE PARTS		
GRN1DX-SX	VITE / SCREW	M8-M6	
OGV1SB	OGIVA / NUT	M8	
T49SB	CUNEO / WEDGE	49mm	
CLT231H	COLTELLO / KNIFE	50x30x2	



Utensile collaudato
secondo la normativa
Tool tested
according to the norm

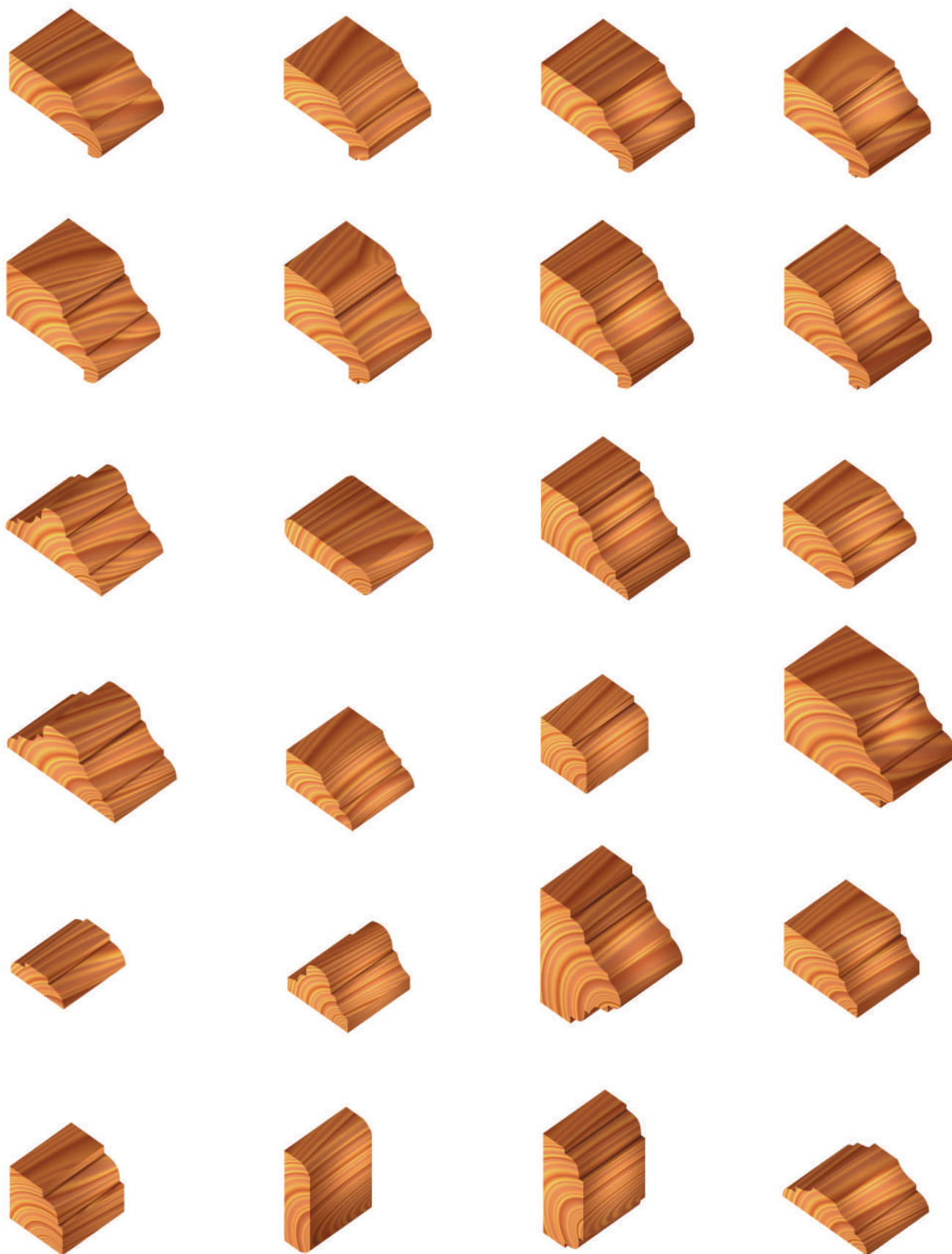
EN 847-1



TFM231H

Testa portacoltelli multiprofilo

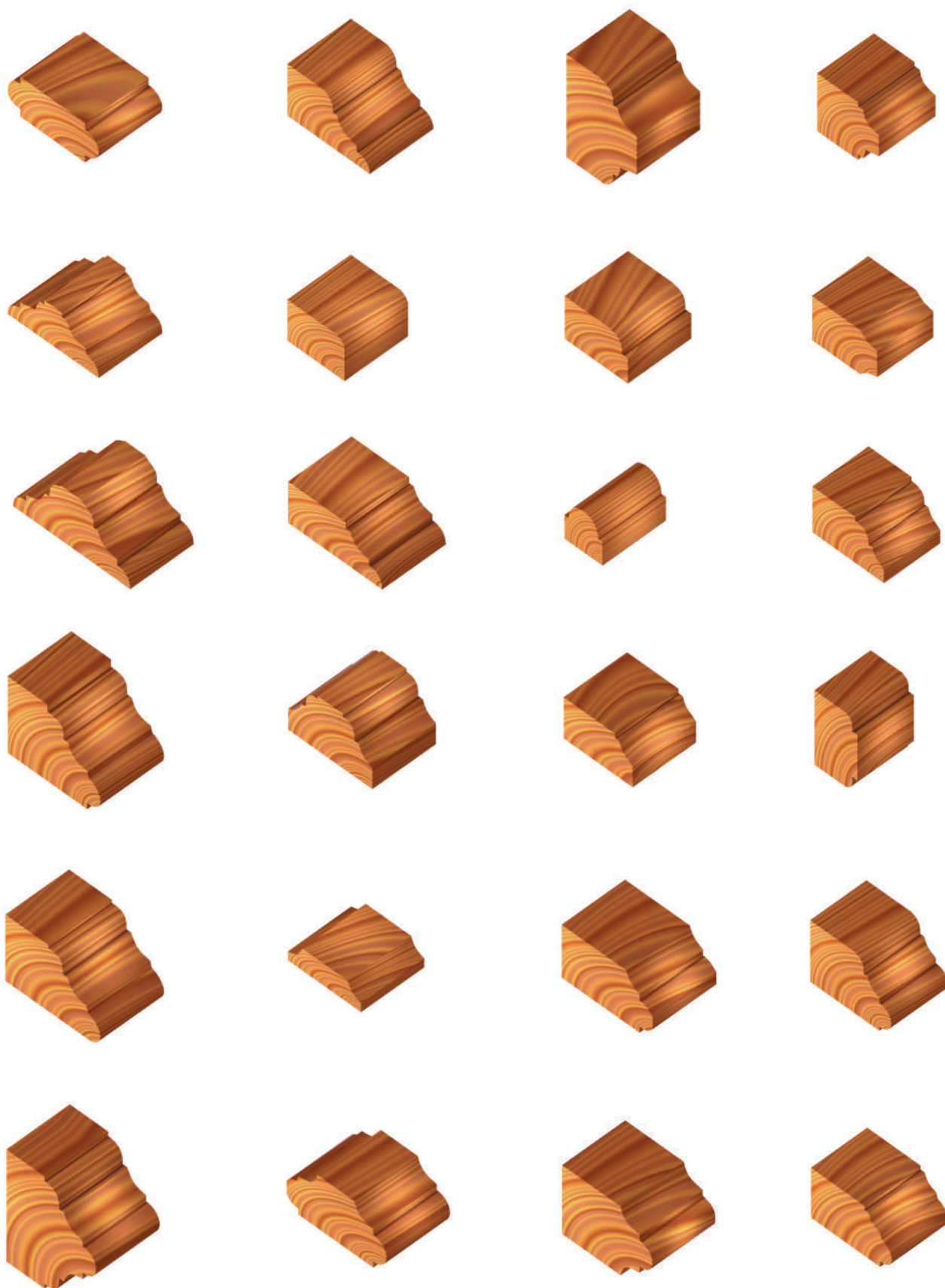
Multi-profile cutterhead



TFM231H

Testa portacoltelli multiprofilo

Multi-profile cutterhead



TFM232H

Set di teste portacoltelli multiprofilo

Set of multi-profile cutterhead

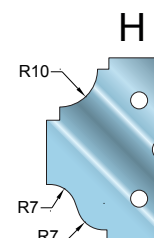
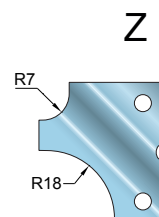
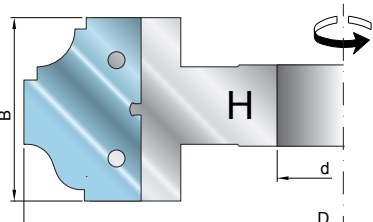
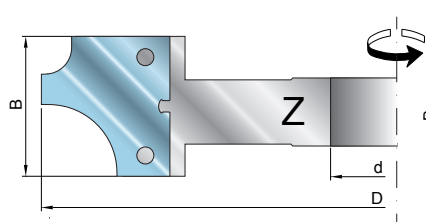
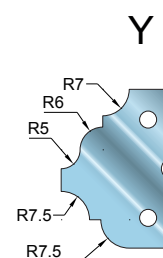
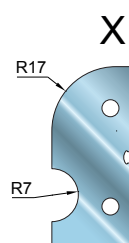
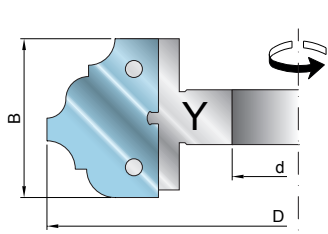
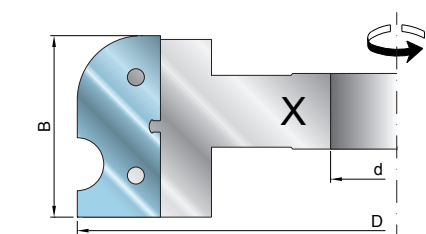


Utensile collaudato
secondo la normativa
Tool tested
according to the norm

EN 847-1

CODICE CODE	D mm	B mm	d mm	Z	Rif.
TFM232H.001	169	49	35/40/50	2	X
TFM232H.002	133	42	35/40/50	2	Y
TFM232H.003	188	38.5	35/40/50	2	Z
TFM232H.004	174	49	35/40/50	2	H

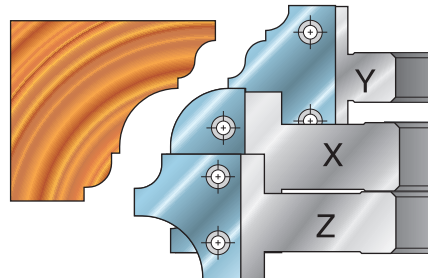
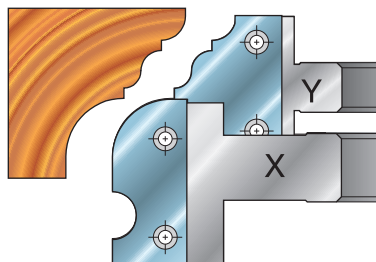
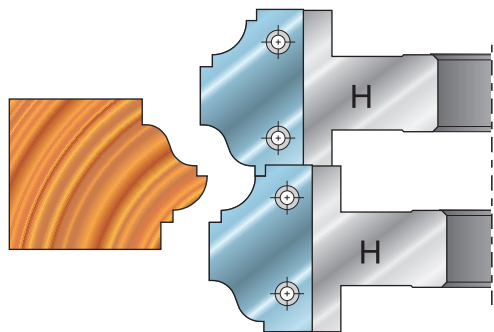
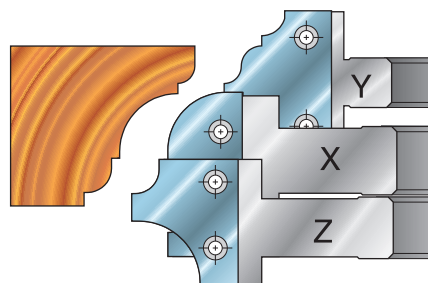
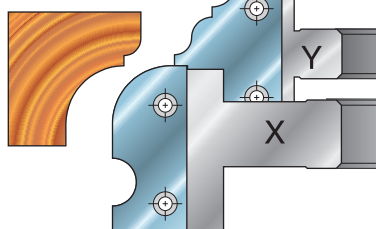
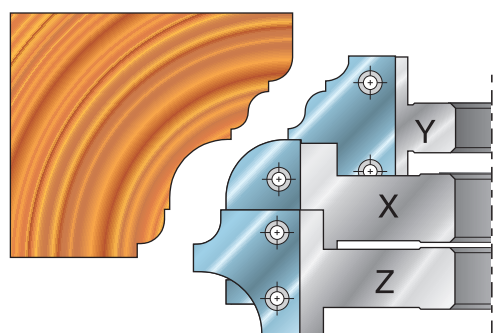
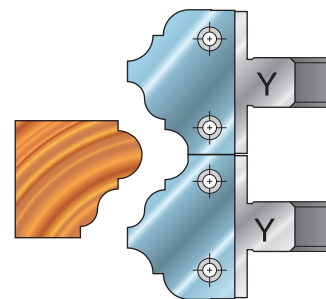
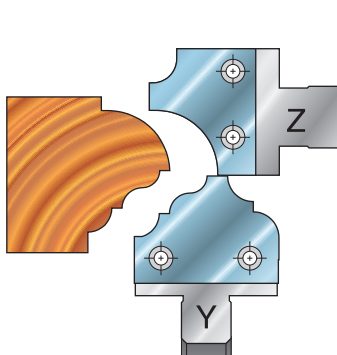
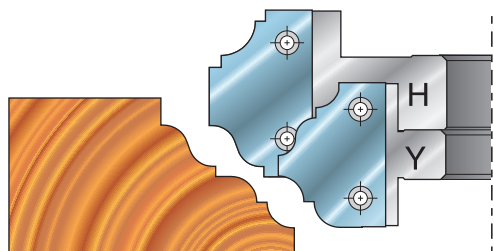
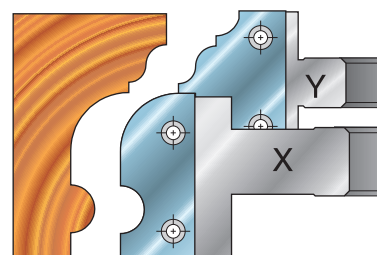
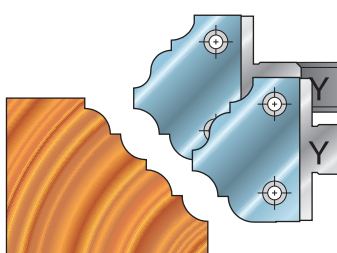
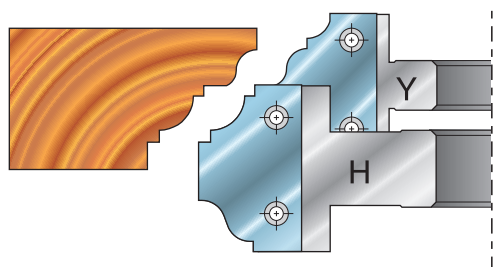
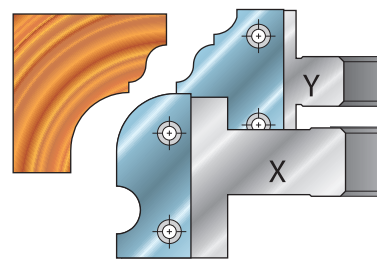
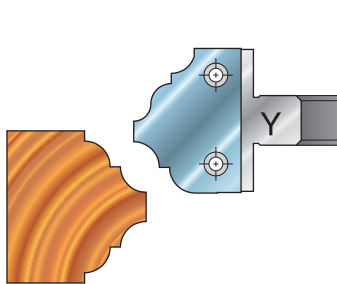
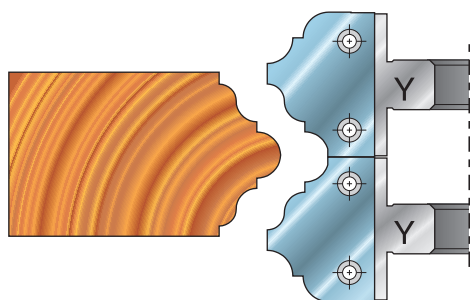
CODICE CODE	PARTI DI RICAMBIO SPARE PARTS		
GRN1DX-SX	VITE / SCREW	M8-M6	
OGV1SB	OGIVA / NUT	M8	
T34SB	CUNEO / WEDGE	34mm	
T49SB	CUNEO / WEDGE	49mm	
CLT232H/X	COLTELLO / KNIFE	49x25x2	
CLT232H/Y	COLTELLO / KNIFE	42x25x2	
CLT232H/Z	COLTELLO / KNIFE	38.5x30x2	
CLT232H/H	COLTELLO / KNIFE	49x30x2	



TFM232H

Set di teste portacoltelli multiprofilo

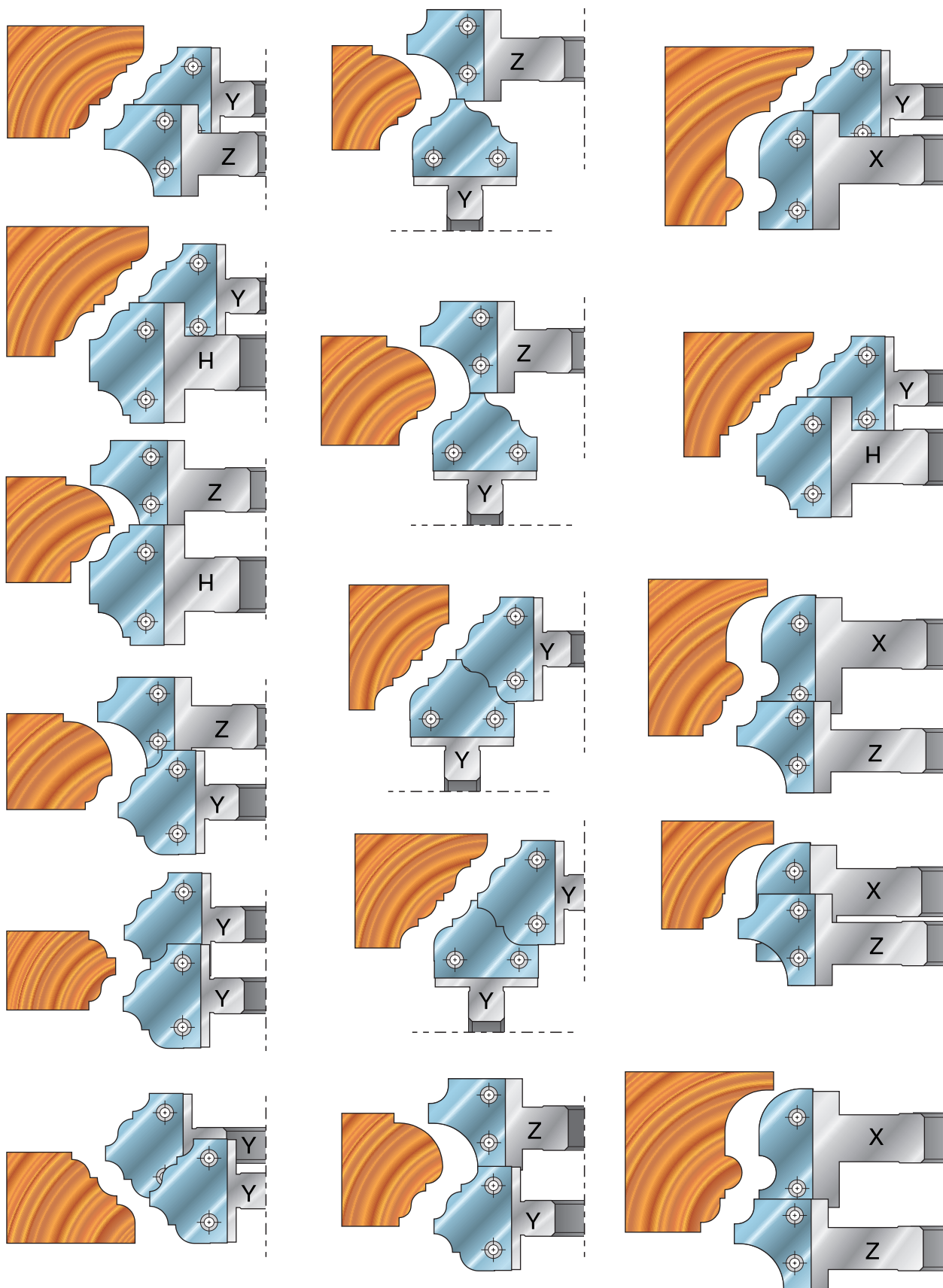
Set of multi-profile cutterhead



TFM232H

Set di teste portacoltelli multiprofilo

Set of multi-profile cutterhead



TFM233H

Set di teste portacoltelli Hobby-Kit

Set of cutterheads Hobby-Kit



CODICE CODE	DESCRIZIONE DESCRIPTION
----------------	----------------------------

TFM233H SET COMPLETO DI N.6 UTENSILI / COMPLETE SET OF 6 TOOLS

CODICE CODE	D mm	B mm	d mm	Z	Rif.
TFM233H.001	160	12	30/35	2	F1
TFM233H.002	90	50	30/35	2	F2
TFM233H.003	160	8	30/35	2	F3
TFM233H.004	160	20	30/35	2	F4
TFM233H.005	100	20	30/35	2	F5
TFM233H.006	120	30	30/35	2	F6

Il set comprende tutti gli utensili elencati in tabella

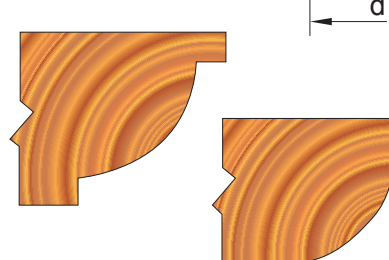
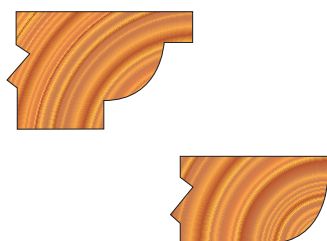
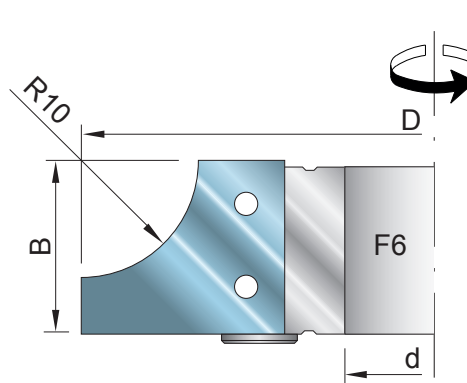
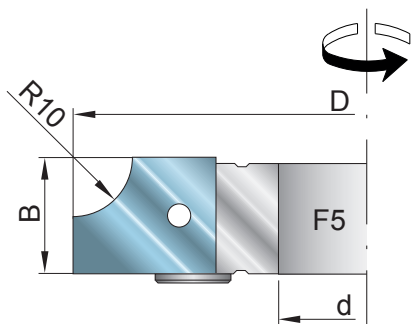
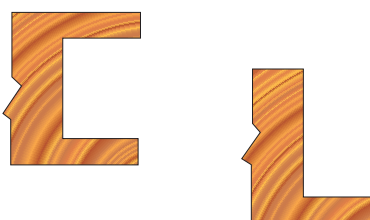
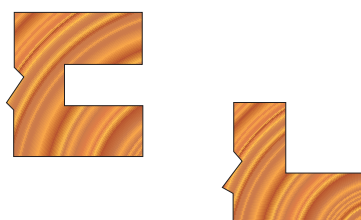
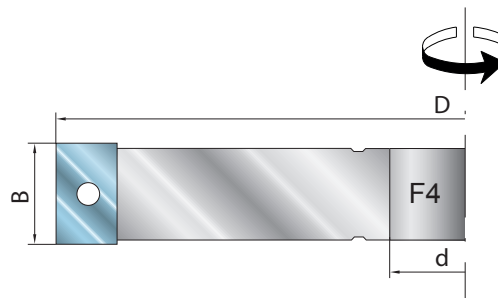
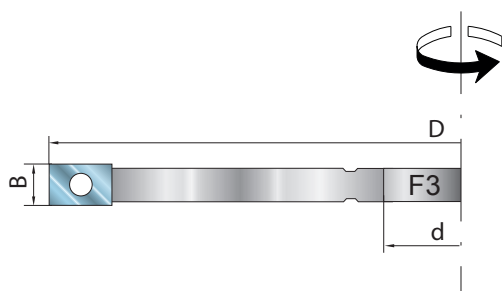
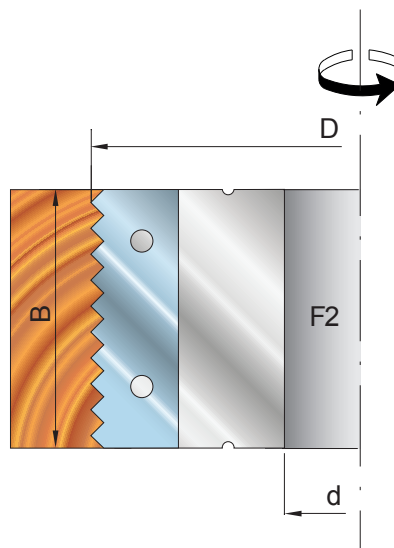
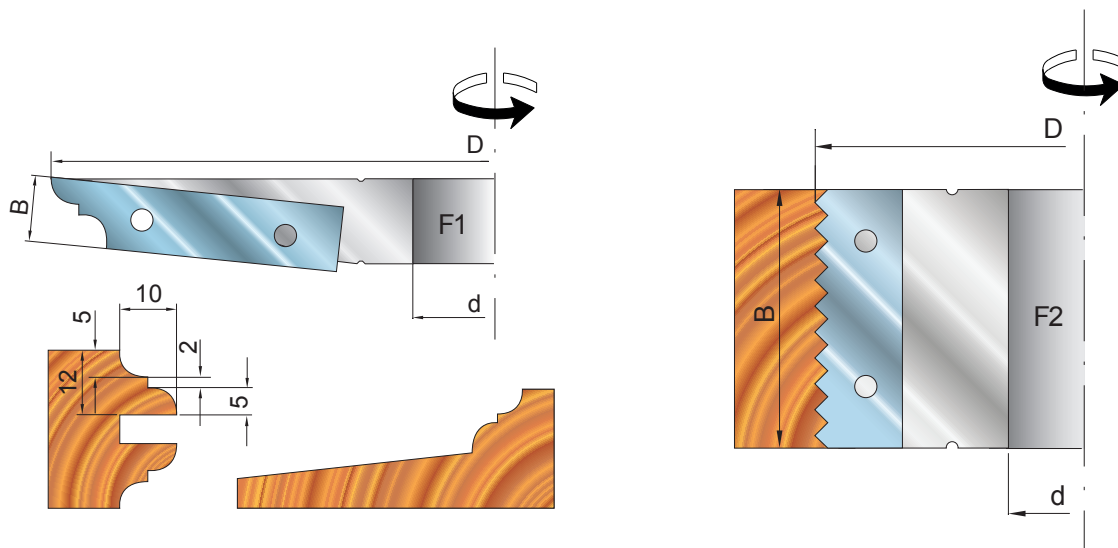
The set includes all the tools listed in the table



Utensile collaudato
secondo la normativa
Tool tested
according to the norm

EN 847-1

CODICE CODE	PARTI DI RICAMBIO SPARE PARTS		Rif.
GRN1DX-SX	VITE / SCREW	M8-M6	F1/F2/F3/F4/F5/F6
LR.1	CUNEO / WEDGE	7.3mm	F3
OGV1SB	OGIVA / NUT	M8	F1/F2/F4/F5/F6
T19SB	CUNEO / WEDGE	19mm	F4/F5
T29SB	CUNEO / WEDGE	29mm	F6
T49SB	CUNEO / WEDGE	49mm	F2
T59SB	CUNEO / WEDGE	59mm	F1
012L75	COLTELLO / KNIFE	7.5X12X1.5	F3
012L20	COLTELLO / KNIFE	20X12X1.5	F4
CLT233H/F1	COLTELLO / KNIFE	60X12X1.5 MODIF.	F1
CLT233H/F2	COLTELLO / KNIFE	50X12X1.5	F2
CLT233H/F5	COLTELLO / KNIFE	20X25x2	F5
CLT233H/F6	COLTELLO / KNIFE	30X35X2	F6



TFM233H

Set di teste portacoltelli Hobby-Kit

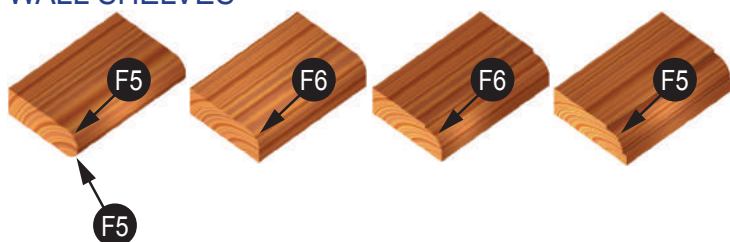
Set of cutterheads Hobby-Kit



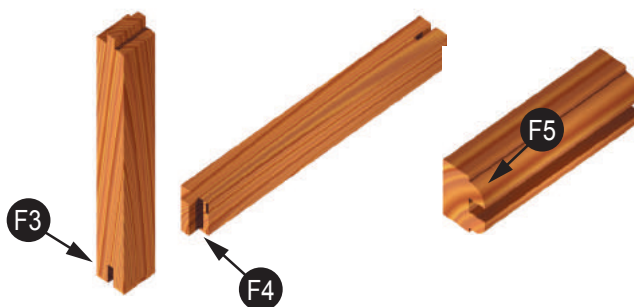
TAVOLO
TABLE



MENSOLE DA MURO E TOP CUCINA
WALL SHELVES



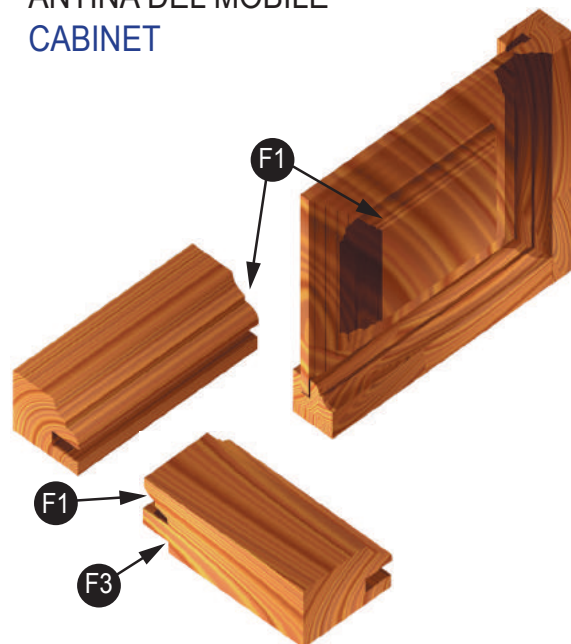
PROFILO PER MONTANTE FINESTRA
WINDOW JAMB PROFILE



PORTA INTERNA
INSIDE DOOR



ANTINA DEL MOBILE
CABINET



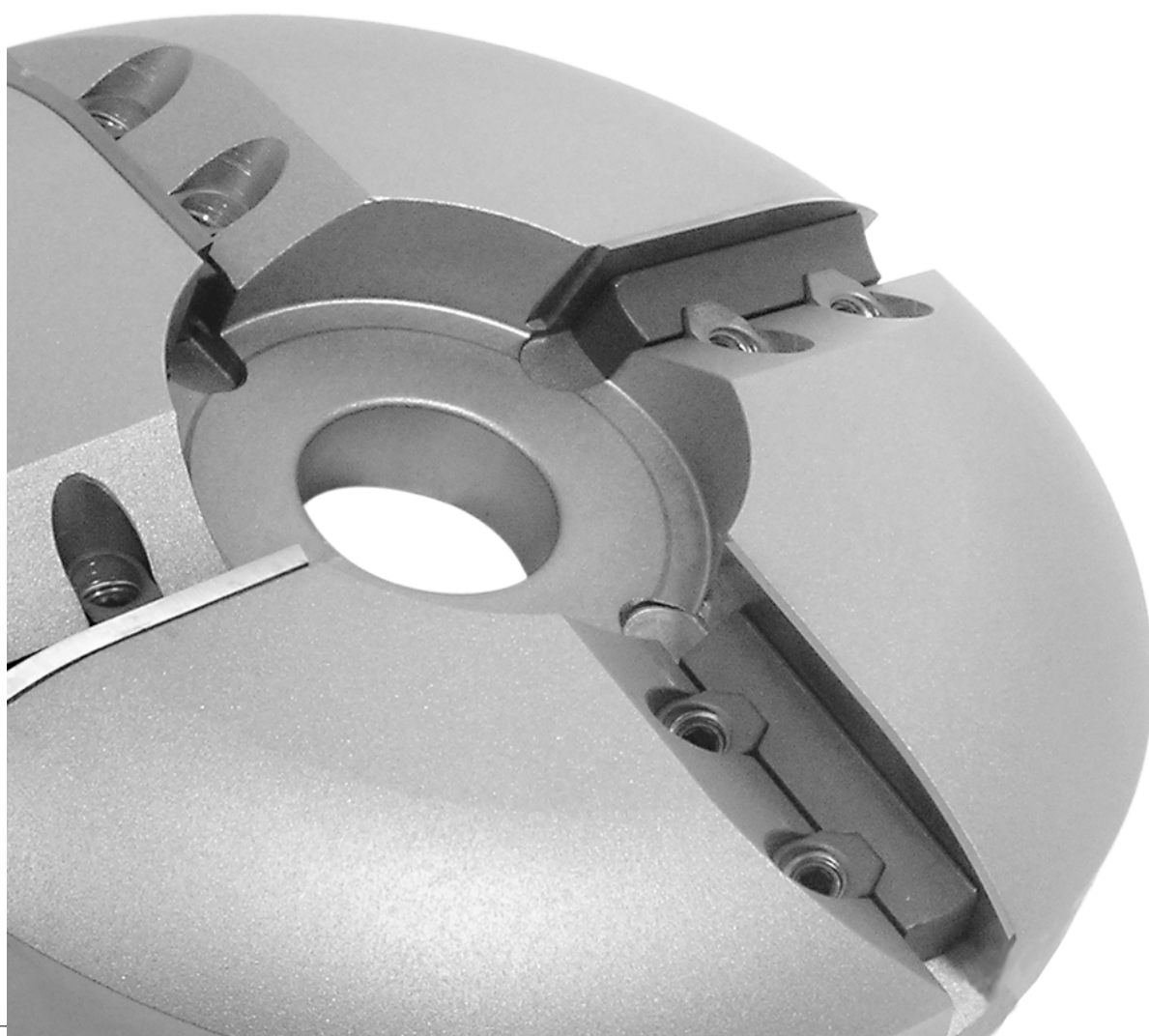


TESTE A FISSAGGIO MECCANICO PER BUGNE
RAISED PANEL CUTTERHEADS

SEZIONE I

SECTION I

SEZIONE I
SECTION I





Testa portacoltelli per bugne profilo dritto
Raised panel cutterhead

TFM253I
pag.138



Testa portacoltelli per bugne profilo sagomato
Profile raised panel cutterhead

TFM254I
pag.139



Testa portacoltelli per bugne multiprofilo
Multi profile rised panel cutterhead

TFM255I
pag.140



Testa portacoltelli per bugne multiprofilo
Multi profile rised panel cutterhead

TFM257I
pag.142



Testa portacoltelli per bugne multiprofilo
Multi profile rised panel cutterhead

TFM258I
pag.144






TFM253 I

Testa portacoltelli per bugne profilo dritto

Raised panel cutterhead



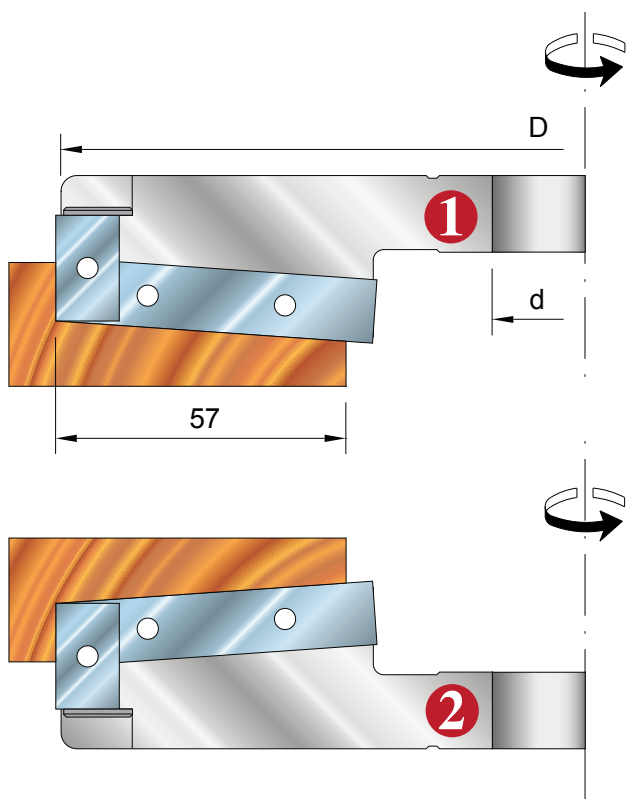
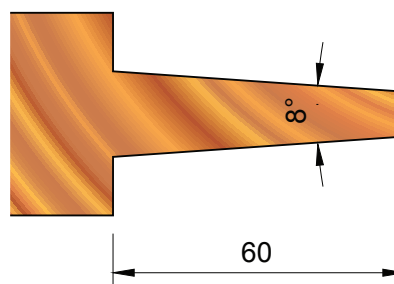
CODICE CODE	D mm	d mm	Z	RIF.
TFM253I.001	200	35/40/50	2+2	1
TFM253I.002	200	35/40/50	2+2	2

CODICE CODE	PARTI DI RICAMBIO SPARE PARTS		
GRN1DX-SX	VITE / SCREW	M8-M6	
OGV1SB	OGIVA / NUT	M8	
T19SB	CUNEO / WEDGE	19mm	
T59SB	CUNEO / WEDGE	59mm	
012L20	COLTELLO / KNIFE	20X12X1.5	
012L60	COLTELLO / KNIFE	60X12X1.5	



Utensile collaudato
secondo la normativa
Tool tested
according to the norm

EN 847-1



TFM254 I

Testa portacoltelli per bugne profilo sagomato

Profile raised panel cutterhead



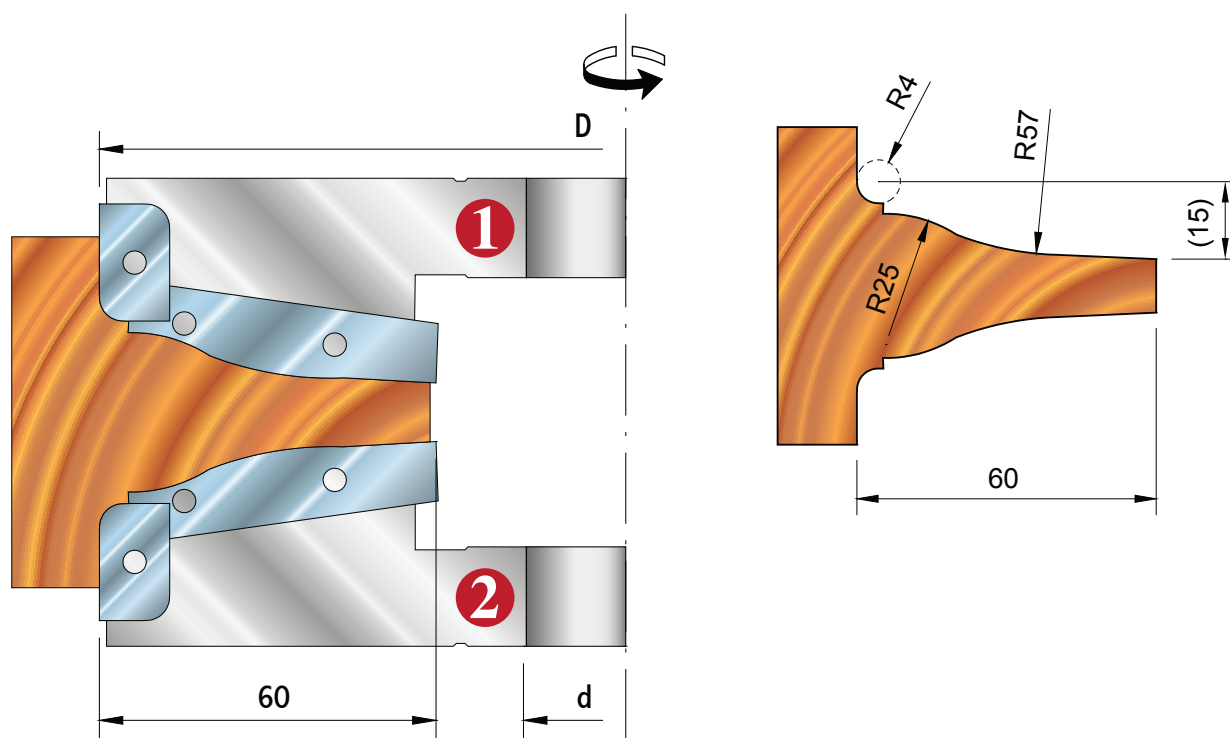
CODICE CODE	D mm	d mm	Z	RIF.
TFM254I.001	180	35/40/50	2+2	1
TFM254I.002	180	35/40/50	2+2	2
TFM254I.003	200	35/40/50	2+2	1
TFM254I.004	200	35/40/50	2+2	2

CODICE CODE	PARTI DI RICAMBIO SPARE PARTS		
GRN1DX-SX	VITE / SCREW	M8-M6	
OGV1SB	OGIVA / NUT	M8	
T19SB	CUNEO / WEDGE	19mm	
T49SB	CUNEO / WEDGE	49mm	
CLT254/E1	COLTELLO / KNIFE	20X12X1.5	
CLT254/E2			
CLT254/F1	COLTELLO / KNIFE	60X12X1.5	
CLT254/F2			



Utensile collaudato
secondo la normativa
Tool tested
according to the norm

EN 847-1



TFM255 I

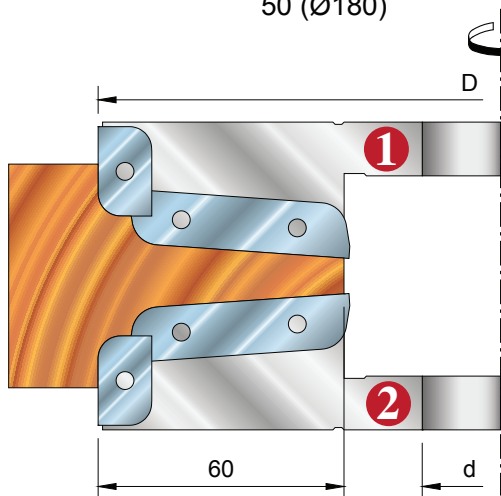
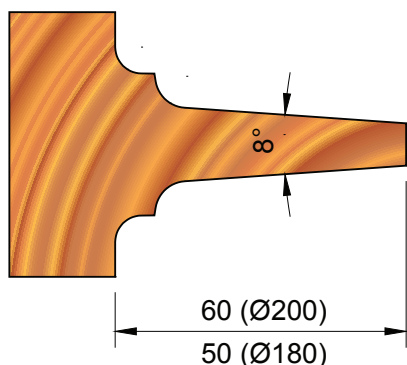
Testa portacoltelli per bugne multiprofilo

Multi profile rised panel cutterhead



Utensile collaudato
secondo la normativa
Tool tested
according to the norm

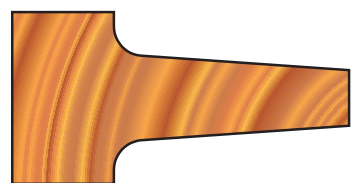
EN 847-1



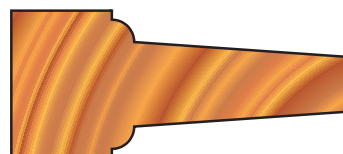
CODICE CODE	D mm	d mm	Z	RIF.
TFM255I.001	180	35/40/50	2+2	1
TFM255I.002	180	35/40/50	2+2	2
TFM255I.003	200	35/40/50	2+2	1
TFM255I.004	200	35/40/50	2+2	2

CODICE CODE	D	PARTI DI RICAMBIO SPARE PARTS		
GRN1DX-SX		VITE / SCREW	M8-M6	
OGV1SB		OGIVA / NUT	M8	
T19SB		CUNEO / WEDGE	19mm	
T49SB		CUNEO / WEDGE	49mm	
CLT255/V1		COLTELLO / KNIFE	20X12X1.5	
CLT255/V2		COLTELLO / KNIFE	20X12X1.5	
CLT255/T1		COLTELLO / KNIFE	20X12X1.5	
CLT255/T2		COLTELLO / KNIFE	20X12X1.5	
CLT255/A1-50	180	COLTELLO / KNIFE	50X12X1.5	
CLT255/A2-50	180	COLTELLO / KNIFE	50X12X1.5	
CLT255/B1-50	180	COLTELLO / KNIFE	50X12X1.5	
CLT255/B2-50	180	COLTELLO / KNIFE	50X12X1.5	
CLT255/C1-50	180	COLTELLO / KNIFE	50X12X1.5	
CLT255/C2-50	180	COLTELLO / KNIFE	50X12X1.5	
CLT255/A1-60	200	COLTELLO / KNIFE	60X12X1.5	
CLT255/A2-60	200	COLTELLO / KNIFE	60X12X1.5	
CLT255/B1-60	200	COLTELLO / KNIFE	60X12X1.5	
CLT255/B2-60	200	COLTELLO / KNIFE	60X12X1.5	
CLT255C1-60	200	COLTELLO / KNIFE	60X12X1.5	
CLT255C2-60	200	COLTELLO / KNIFE	60X12X1.5	

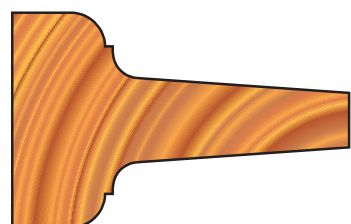
Comprese tutte le sagome / All profiles included
Coltelli ricambio in confezioni da 10 pz / Spare knives in packs of 10 pz



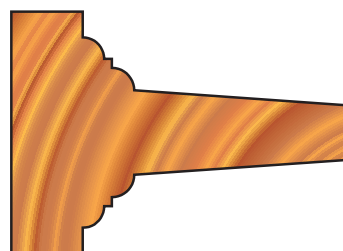
A



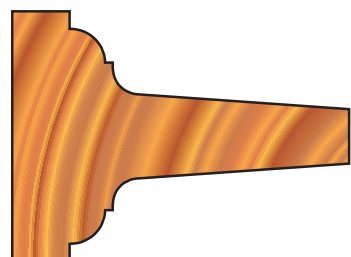
B



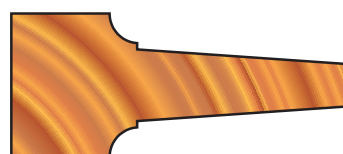
AT



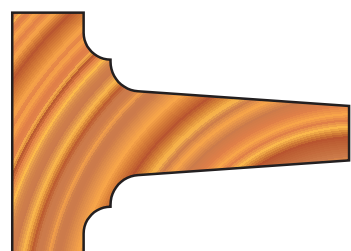
BT



AT



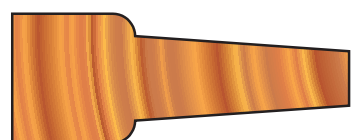
C



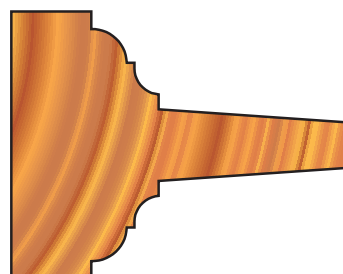
AV



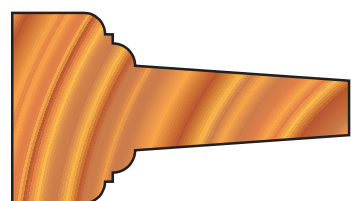
CV



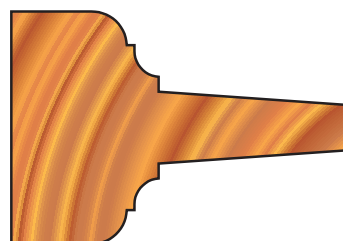
B



CT



BT



CT



TFM257 I

Testa portacoltelli per bugne multiprofilo

Multi profile raised panel cutterhead



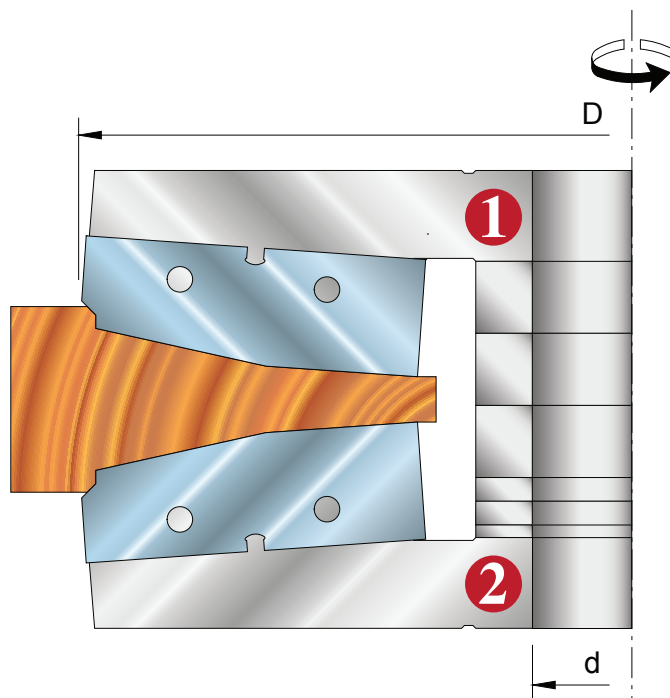
Utensile collaudato
secondo la normativa
Tool tested
according to the norm

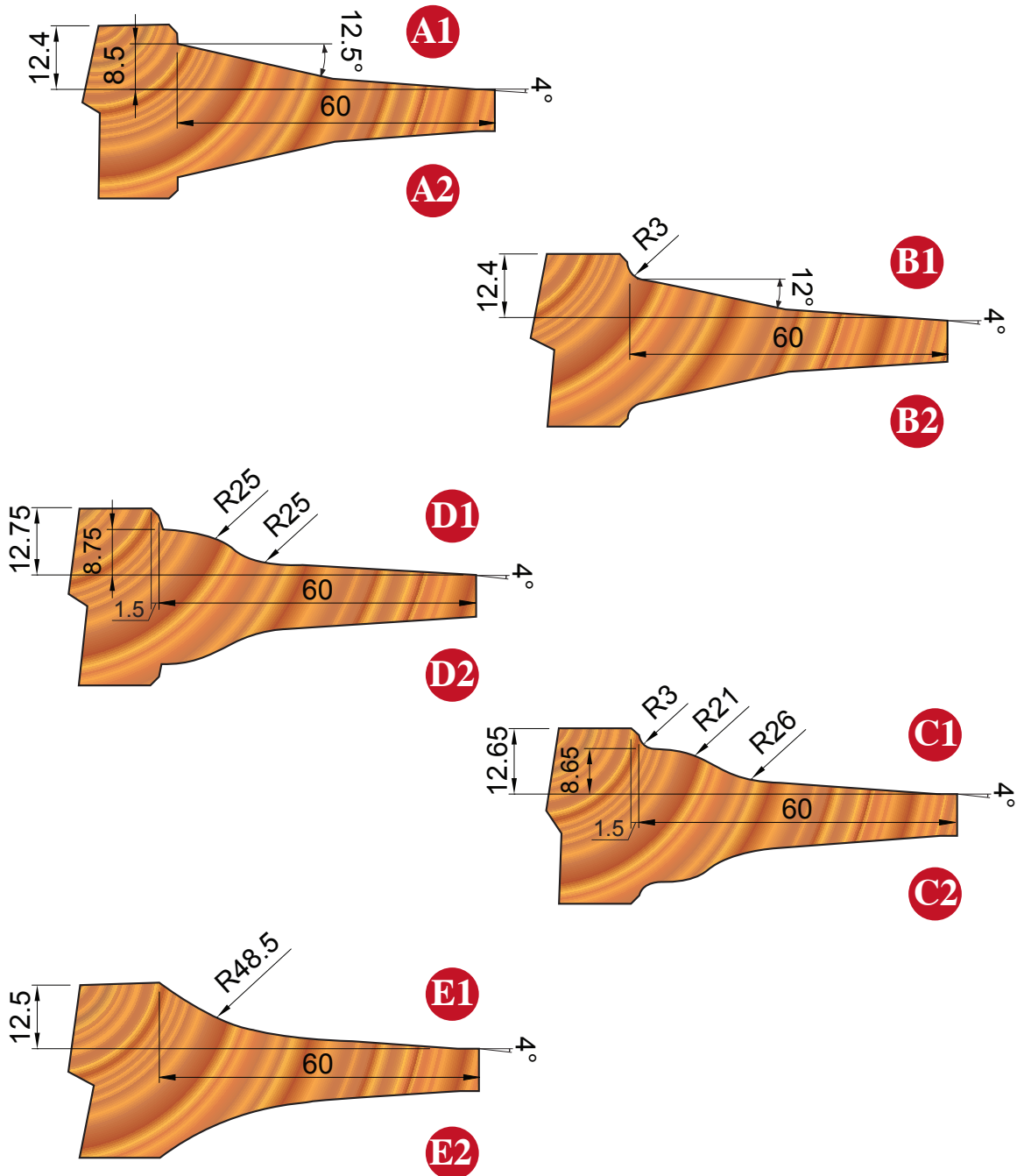
EN 847-1

CODICE CODE	D mm	B mm	d mm	Z	Rif.
TFM257I.001	200	60	35/40/50	4	1
TFM257I.002	200	60	35/40/50	4	2

CODICE CODE	PARTI DI RICAMBIO SPARE PARTS		
GRN1DX-SX	VITE / SCREW	M8-M6	
OGV1SB	OGIVA / NUT	M8	
T59SB	CUNEO / WEDGE	59mm	
CLT257/A1	COLTELLO / KNIFE	60X20X2	
CLT257/A2			
CLT257/B1	COLTELLO / KNIFE	60X20X2	
CLT257/B2			
CLT257/C1	COLTELLO / KNIFE	60X20X2	
CLT257/C2			
CLT257/D1	COLTELLO / KNIFE	60X20X2	
CLT257/D2			
CLT257/E1	COLTELLO / KNIFE	60X20X2	
CLT257/E2			

Un profilo a scelta / A profile to choice





TFM258 I

Testa portacoltelli per bugne multiprofilo

Multi profile raised panel cutterhead

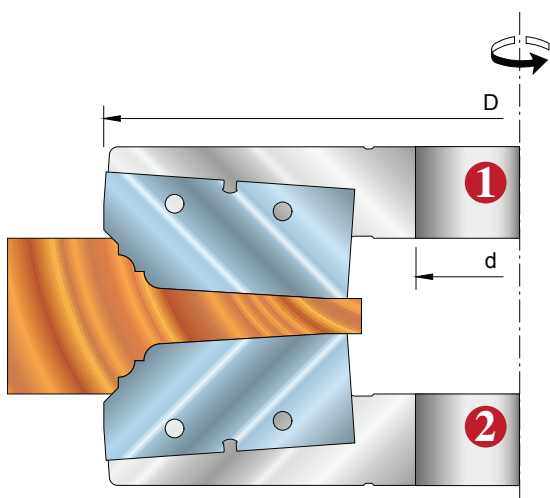


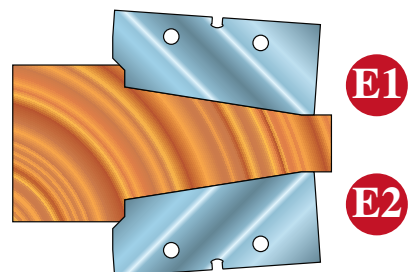
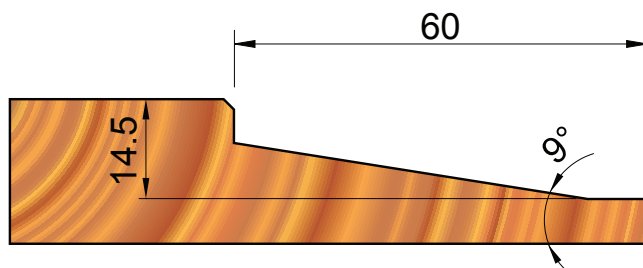
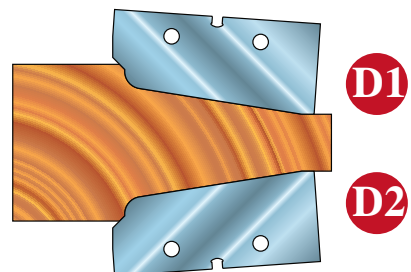
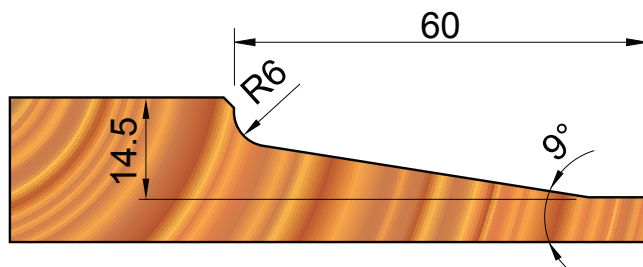
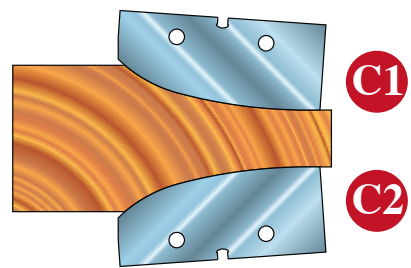
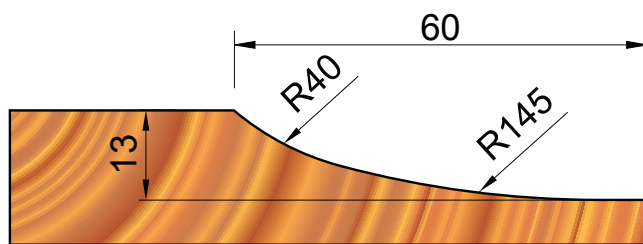
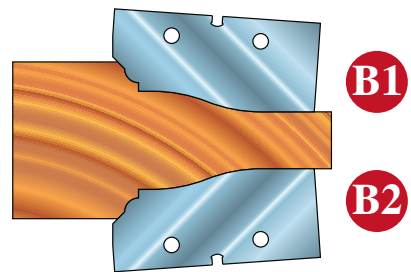
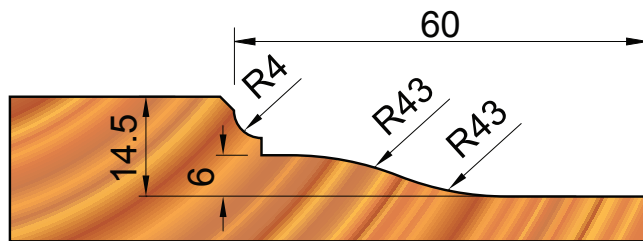
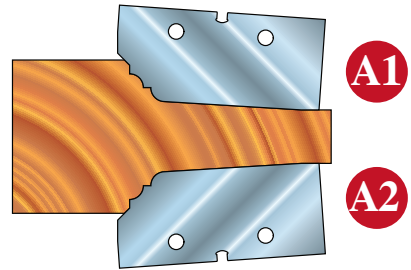
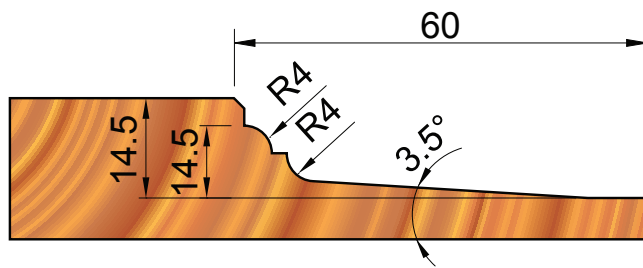
Utensile collaudato
secondo la normativa
Tool tested
according to the norm

EN 847-1

CODICE CODE	D mm	d mm	Z	Rif.
TFM258I.001	200	35/40	4	1
TFM258I.002	200	35/40	4	2

CODICE CODE	PARTI DI RICAMBIO SPARE PARTS		
GRN1DX-SX	VITE / SCREW	M8-M6	
OGV1SB	OGIVA / NUT	M8	
T59SB	CUNEO / WEDGE	59mm	
CLT258I/A1	COLTELLO / KNIFE	60X20X2	
CLT258I/A2	COLTELLO / KNIFE	60X20X2	
CLT258I/B1	COLTELLO / KNIFE	60X20X2	
CLT258I/B2	COLTELLO / KNIFE	60X20X2	
CLT258I/C1	COLTELLO / KNIFE	60X20X2	
CLT258I/C2	COLTELLO / KNIFE	60X20X2	
CLT258I/D1	COLTELLO / KNIFE	60X20X2	
CLT258I/D2	COLTELLO / KNIFE	60X20X2	
CLT258I/E1	COLTELLO / KNIFE	60X20X2	
CLT258I/E2	COLTELLO / KNIFE	60X20X2	
Un profilo a scelta / A profile to choice			



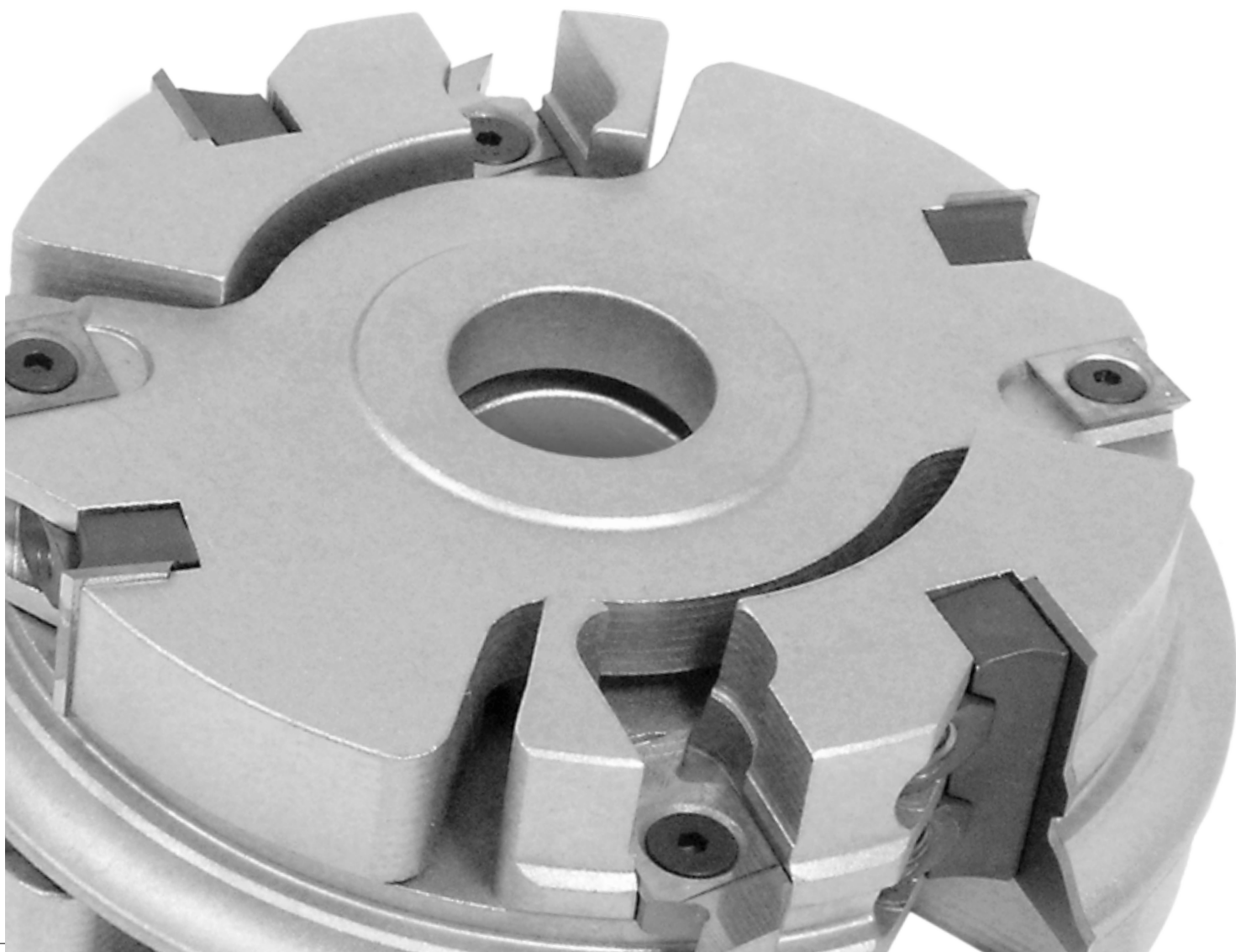


TESTE A FISSAGGIO MECCANICO PER ANTINE
CUTTERHEADS FOR CABINET

SEZIONE J

SECTION J

SEZIONE J
SECTION J





Gruppo di teste combinate per antine
Set of combined cutterheads for cabinet

TFM278J
pag.148



Gruppo di teste combinate per antine
Set of combined cutterheads for cabinet

TFM279J
pag.150



Testa portacoltelli per antine e piattabanda
Cutterhead for cabinet and raised panel

TFM280J
pag.152



Set di teste combinate per antine e piattabanda
Set of cutterheads set for cabinet and raised panel

TFM281J
pag.154



Gruppo di teste per antine e porte
Set of cutterheads for cabinet and doors

TFM282J
pag.155



Gruppo di teste per antine e porte
Set of cutterheads for cabinet and doors

TFM283J
pag.158



Set di teste multiprofilo per antine
Set of multiprofile cutterheads for cabinet

TFM284J
pag.161

TFM278J

Gruppo di teste combinate per antine

Set of combined cutterheads for cabinet



CODICE CODE	D mm	B mm	d mm	Z
TFM278J.001	160	20+37	35/40	2

CODICE CODE	PARTI DI RICAMBIO SPARE PARTS			RIF.
VRS6	VITE / SCREW	M5X7		1-2
RSN2	RASANTE / SPUR	14X14X2		1-2
VINS4	VITE / SCREW	M5X12		2-3
INS9DX	INSERTO / INSERT	4mm		2
INS9SX	INSERTO / INSERT	4mm		3
GRN1DX-SX	VITE / SCREW	M8-M6		1-2-3
OGV1SB	OGIVA / NUT	M8		1-2-3
T19SB	CUNEO / WEDGE	19mm		1-2-3
012L12	COLTELLO / KNIFE	20X12X1.5		1-2
CLT278J/A	COLTELLO / KNIFE	20X30X2		3
CLT278J/B	COLTELLO / KNIFE	20X30X2		3
CLT278J/C	COLTELLO / KNIFE	20X30X2		3

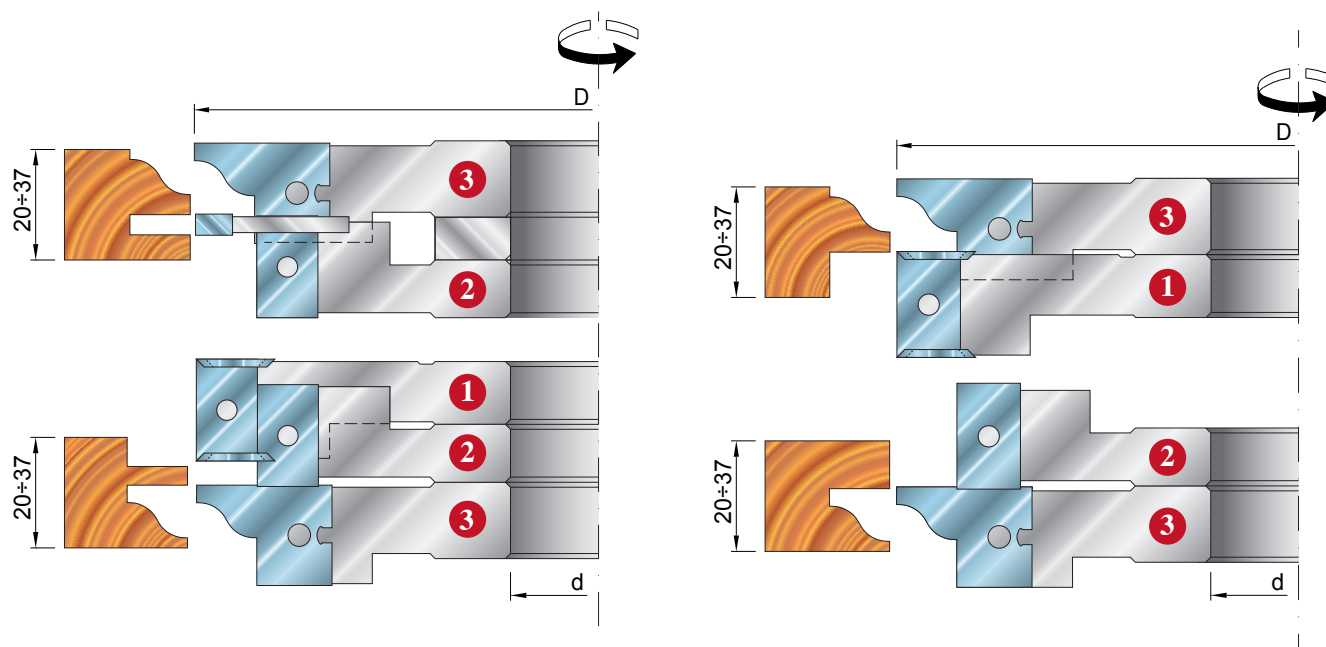
J



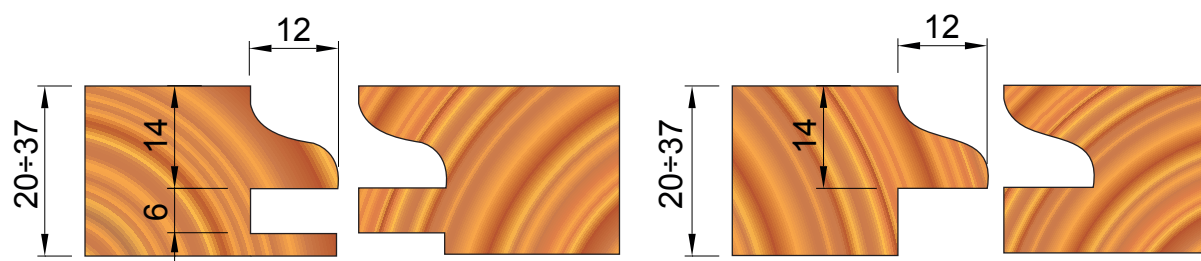
Utensile collaudato
secondo la normativa
Tool tested
according to the norm

EN 847-1

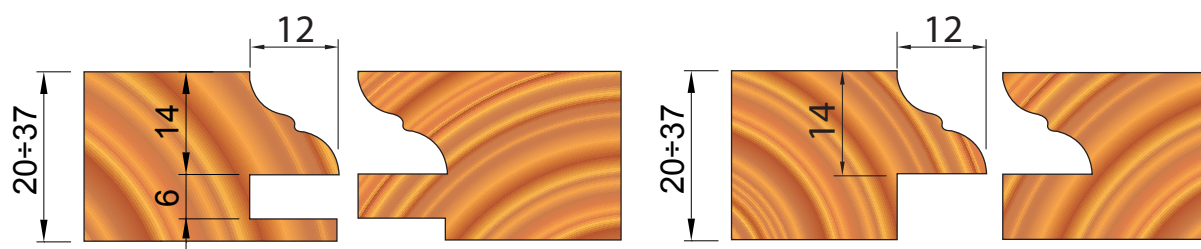
Comprese tutte le sagome / All profiles included



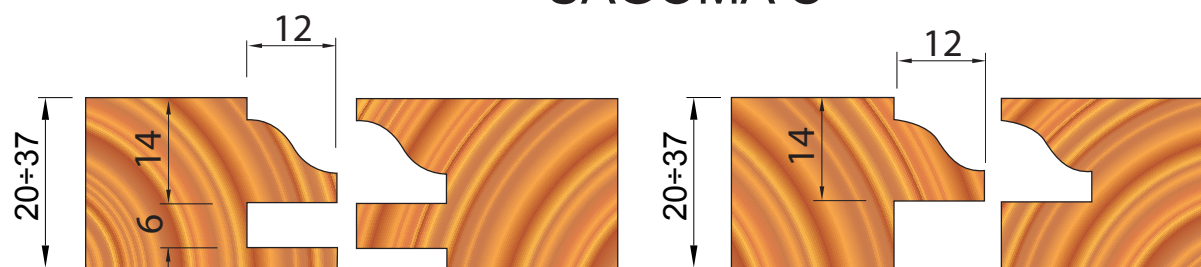
SAGOMA A



SAGOMA B



SAGOMA C



TFM279J

Gruppo di teste combinate per antine

Set for combined cutterheads for cabinet



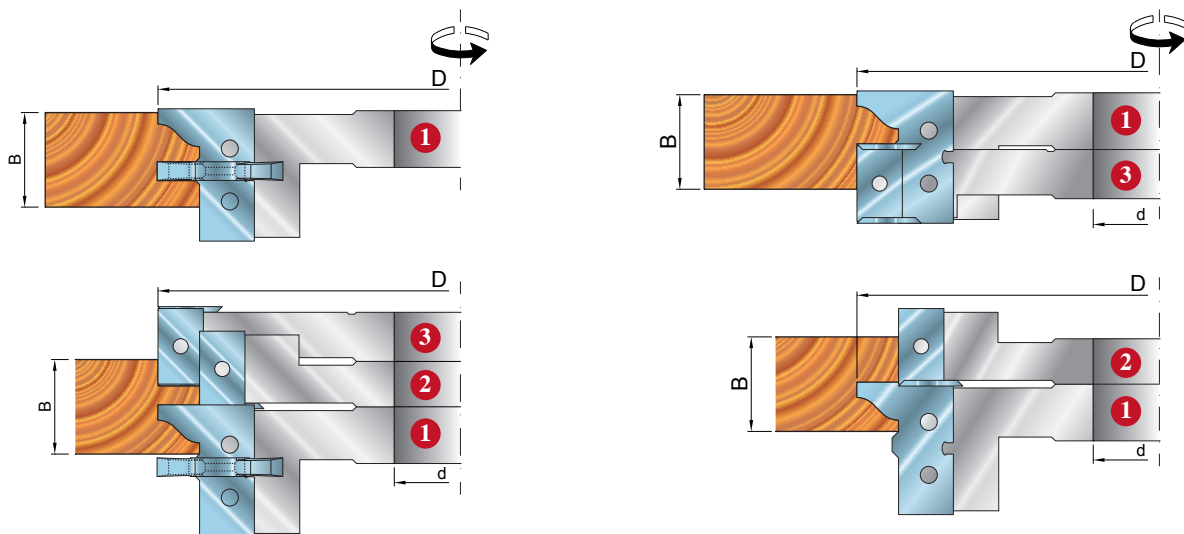
Utensile collaudato
secondo la normativa
Tool tested
according to the norm

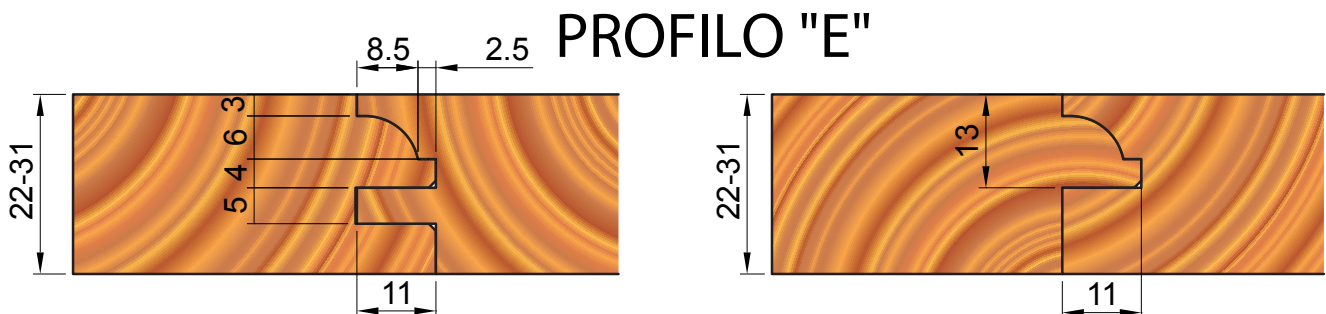
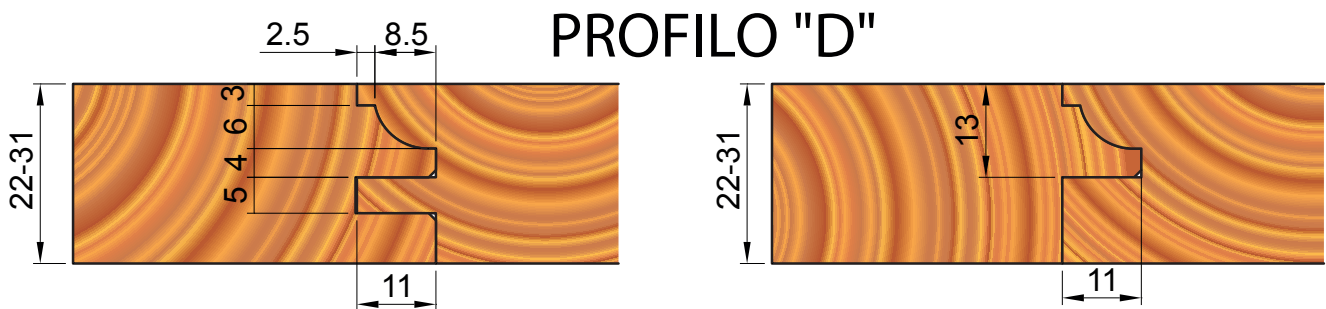
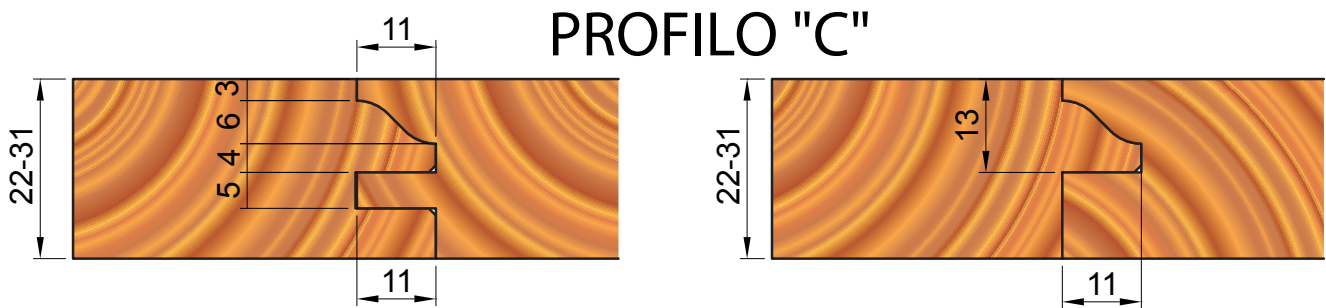
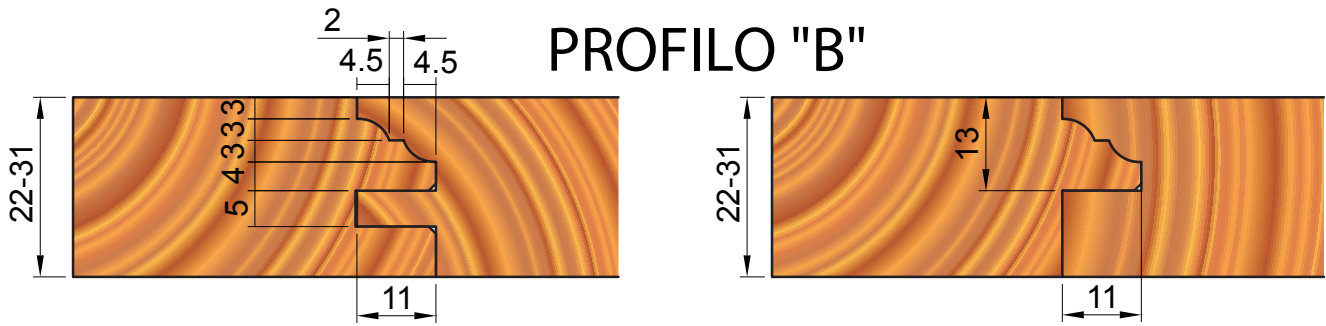
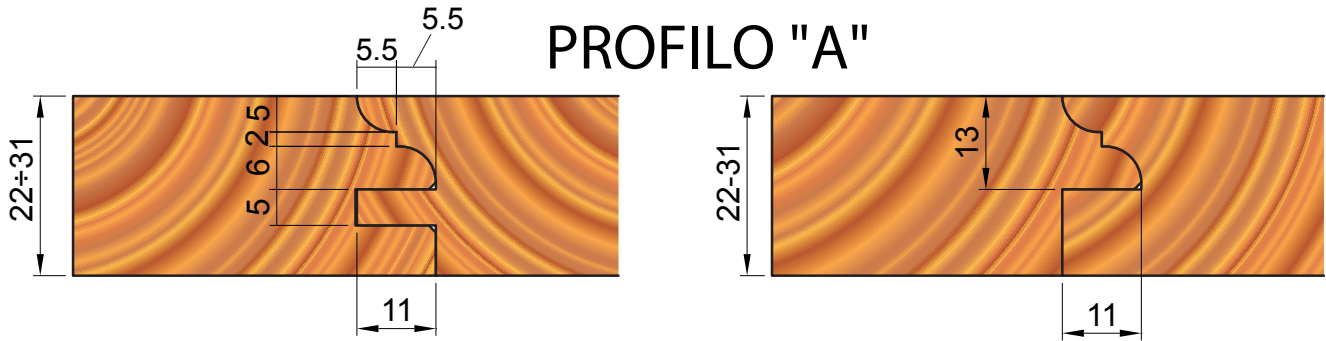
EN 847-1

CODICE CODE	D mm	B mm	d mm	Z
TFM279J.001	160	22+31	35/40	2

CODICE CODE	PARTI DI RICAMBIO SPARE PARTS			RIF.
VRS6	VITE / SCREW	M5X7		2-3
RSN2	RASANTE / SPUR	14X14X2		2-3
VINS4	VITE / SCREW	M5X12		1
INS5	INSERTO / INSERT	5mm		1
GRN1DX-SX	VITE / SCREW	M8-M6		1-2-3
OGV1SB	OGIVA / NUT	M8		1-2-3
T19SB	CUNEO / WEDGE	19mm		2-3
T34SB	CUNEO / WEDGE	34mm		1
012L12	COLTELLO / KNIFE	20X12X1.5		2-3
CLT279J/A	COLTELLO / KNIFE	35X30X2		1
CLT279J/B	COLTELLO / KNIFE	35X30X2		1
CLT279J/C	COLTELLO / KNIFE	35X30X2		1
CLT279J/D	COLTELLO / KNIFE	35X30X2		1
CLT279J/E	COLTELLO / KNIFE	35X30X2		1

Comprese tutte le sagome / All profiles included





TFM280J

Testa portacoltelli per antine e piattabanda

Cutterhead for cabinet and raised panel



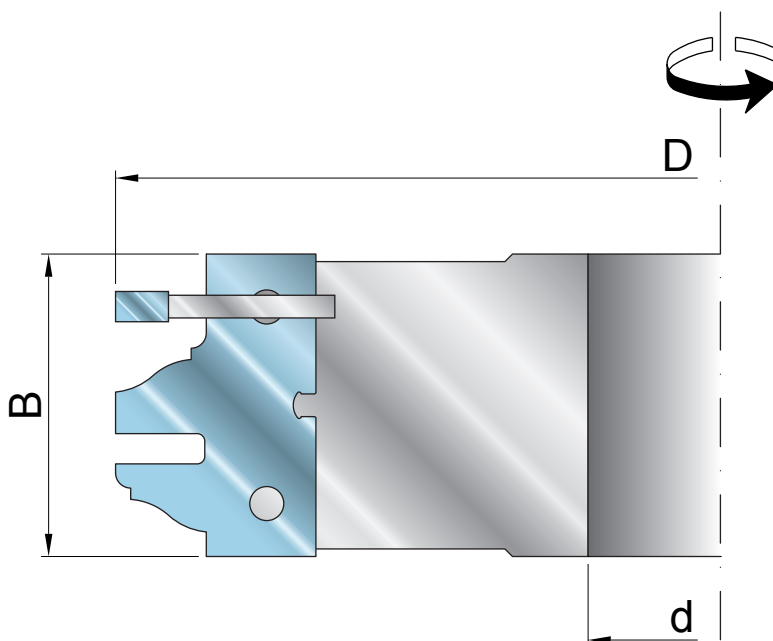
Utensile collaudato
secondo la normativa
Tool tested
according to the norm

EN 847-1

CODICE CODE	D mm	B mm	d mm	Z	I
TFM280J.001	160	40	35/40	2	2

CODICE CODE	PARTI DI RICAMBIO SPARE PARTS		
VINS4	VITE / SCREW	M5X12	
INS9DX	INSERTO / INSERT	4mm	
GRN1DX-SX	VITE / SCREW	M8-M6	
OGV1SB	OGIVA / NUT	M8	
T39SB	CUNEO / WEDGE	39mm	
CLT280J/A	COLTELLO / KNIFE	40X30X2	
CLT280J/B	COLTELLO / KNIFE	40X30X2	
CLT280J/C	COLTELLO / KNIFE	40X30X2	
CLT280J/D	COLTELLO / KNIFE	40X30X2	

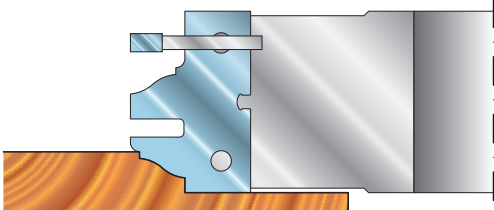
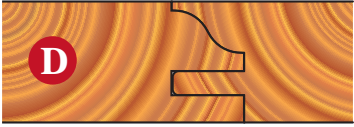
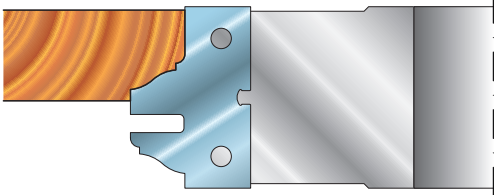
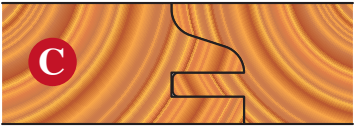
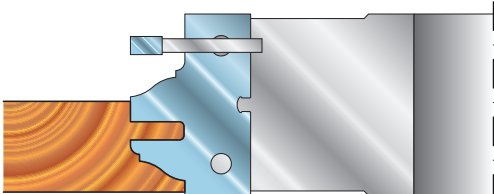
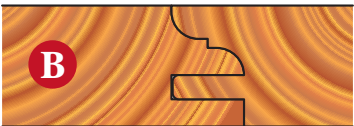
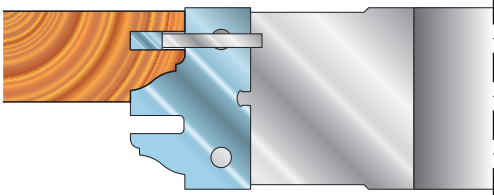
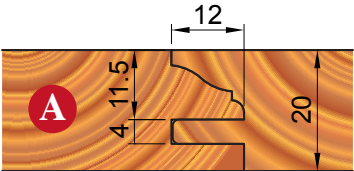
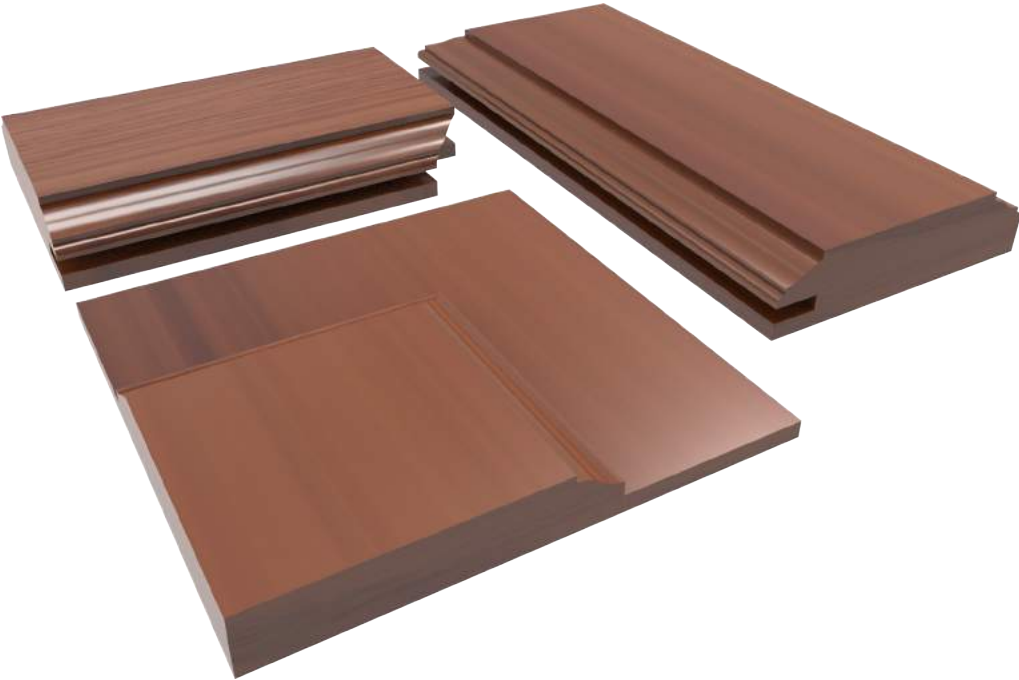
Un profilo a scelta / A profile to choice



TFM280J

Esempi di profili realizzabili

Examples of realizable profiles









TFM281J

Set di teste combinate per antine e piattabanda

Set of cutterheads set for cabinet and raised panel



CODICE CODE	D mm	B mm	d mm	Z
TFM281J.001	160	40	30/35/40	2

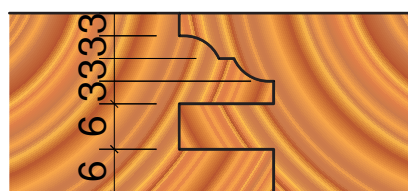
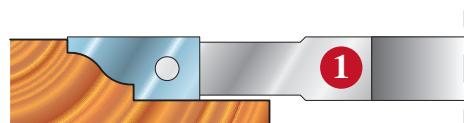
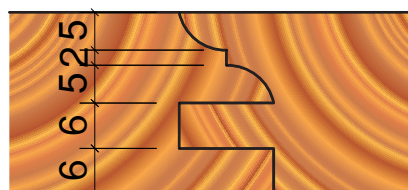
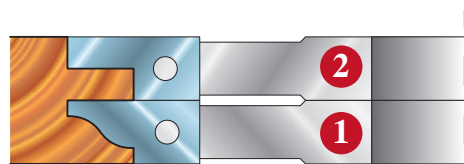
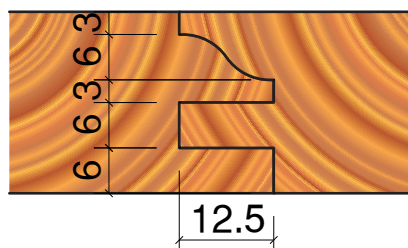
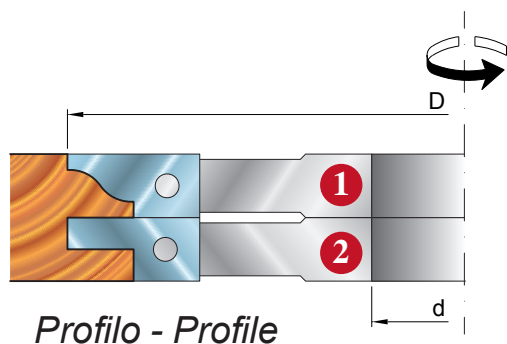
CODICE CODE	PARTI DI RICAMBIO SPARE PARTS			RIF
GRN1DX-SX	VITE / SCREW	M8-M6		1-2
LR.2	CUNEO / WEDGE	10.8mm		1-2
CLT281J/A	COLTELLO / KNIFE	40X12X1.5		1
CLT281J/B	COLTELLO / KNIFE	40X12X1.5		1
CLT281J/C	COLTELLO / KNIFE	40X12X1.5		1
CLT281J/D	COLTELLO / KNIFE	40X12X1.5		2

Un profilo a scelta / A profile to choice



Utensile collaudato
secondo la normativa
Tool tested
according to the norm

EN 847-1



TFM282J

Gruppo di teste per antine e porte

Set of cutterheads for cabinet and doors



CODICE CODE	D mm	d mm	Z
TFM282J.001	160	35/40	2

CODICE CODE	PARTI DI RICAMBIO SPARE PARTS		RIF.
VRS6	VITE / SCREW	M5X7	1A-2A
RSN2	RASANTE / SPUR	14X14X2	1A-2A
VINS4	VITE / SCREW	M5X12	1A
INS9DX	INSERTO / INSERT	4mm	1A
GRN1DX-SX	VITE / SCREW	M8-M6	1A-1B-2A-2B
OGV1SB	OGIVA / NUT	M8	1A-1B-2A-2B
T19SB	CUNEO / WEDGE	19mm	1B-2B
T29SB	CUNEO / WEDGE	29mm	1A-2A
012L30	COLTELLO / KNIFE	30X12X1.5	1A-2A
CLT282J/01A	COLTELLO / KNIFE	20X35X2	1B
CLT282J/01B	COLTELLO / KNIFE	20X35X2	1B
CLT282J/01C	COLTELLO / KNIFE	20X35X2	1B
CLT282J/02A	COLTELLO / KNIFE	20X35X2	2B
CLT282J/02B	COLTELLO / KNIFE	20X35X2	2B
CLT282J/02C	COLTELLO / KNIFE	20X35X2	2B



Utensile collaudato
secondo la normativa
Tool tested
according to the norm

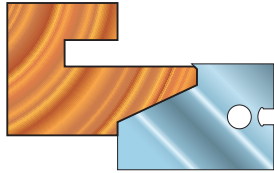
EN 847-1

Comprese tutte le sagome / All profiles included

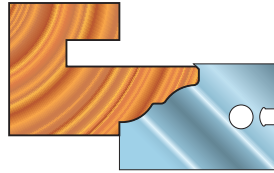


Profilo Antina
Cabinet profile

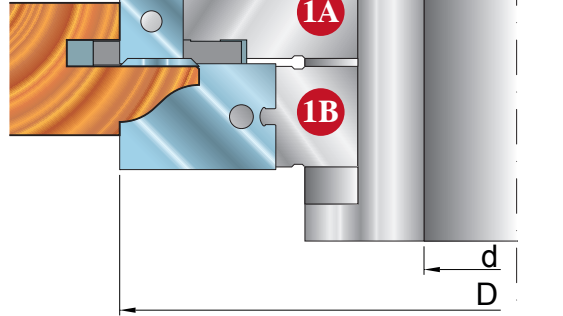
PROF.B



PROF.C

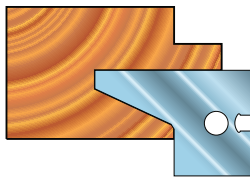


PROF.A

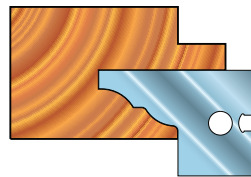


Controprofilo Antina
Cabinet counterprofile

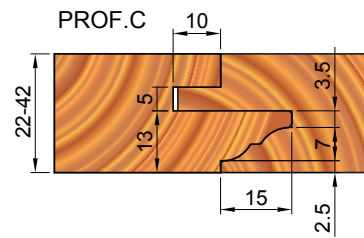
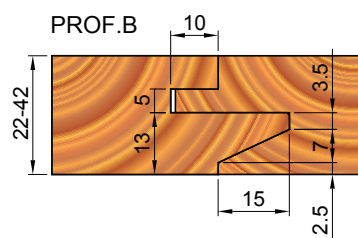
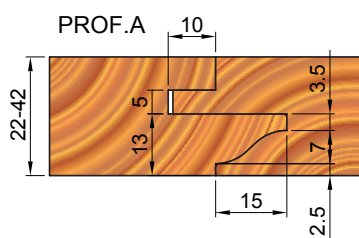
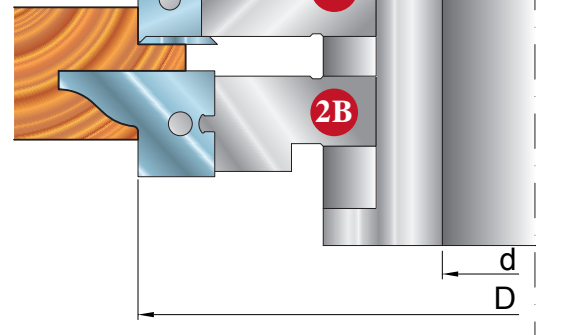
PROF.B



PROF.C

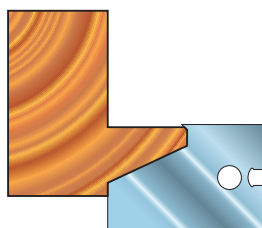


PROF.A

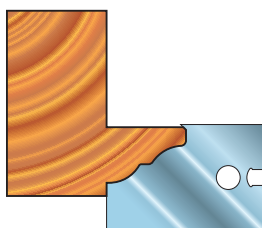


Profilo Porta Door profile

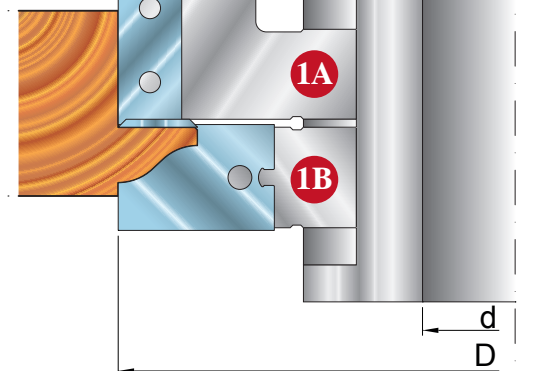
PROF.B



PROF.C

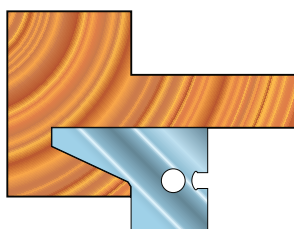


PROF.A

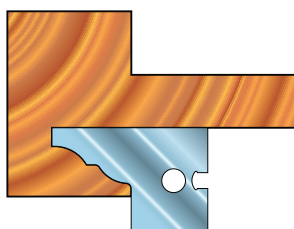


Controprofilo Porta Door counterprofile

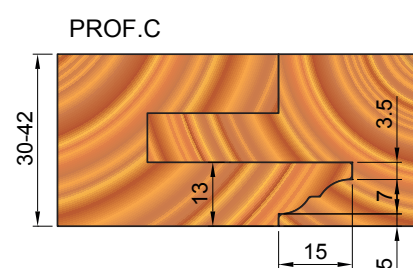
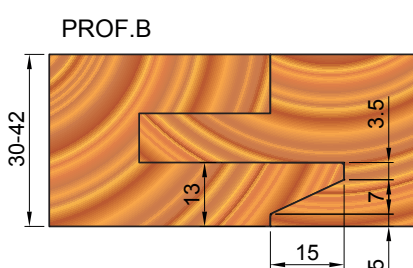
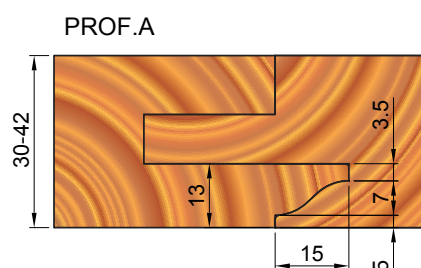
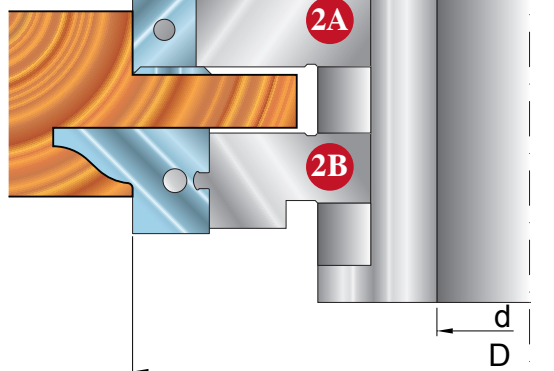
PROF.B



PROF.C



PROF.A



TFM283J

Gruppo di teste per antine e porte

Set of cutterheads for cabinet and doors



J



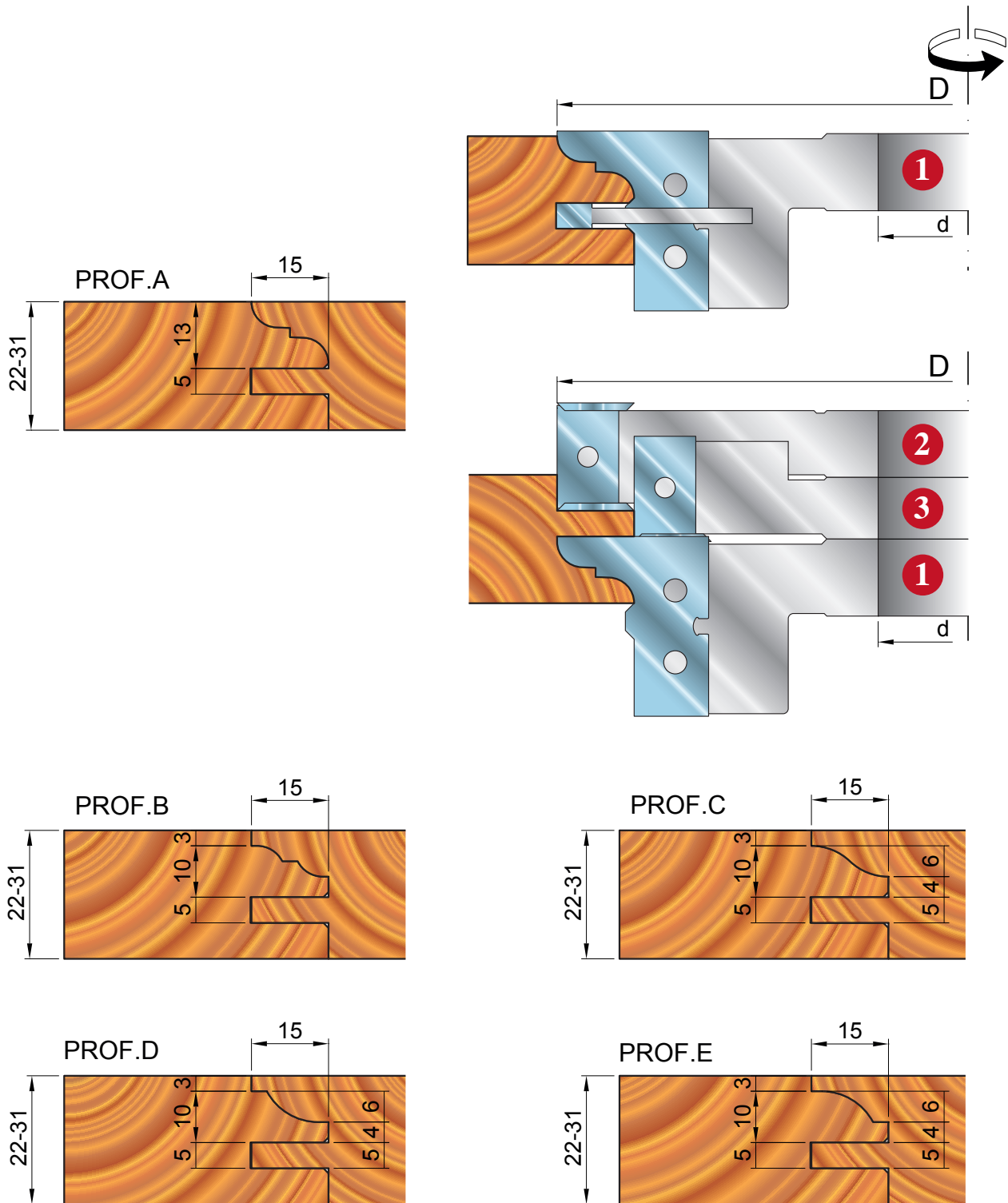
Utensile collaudato
secondo la normativa
Tool tested
according to the norm

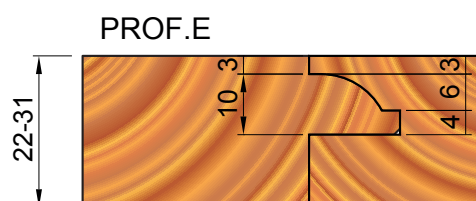
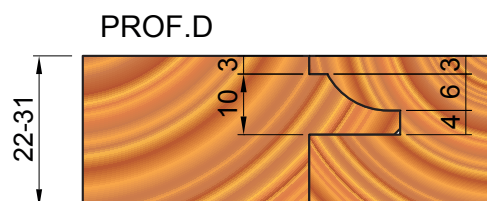
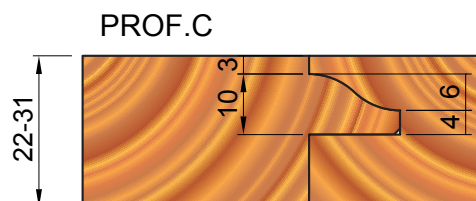
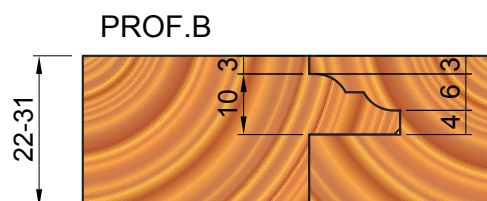
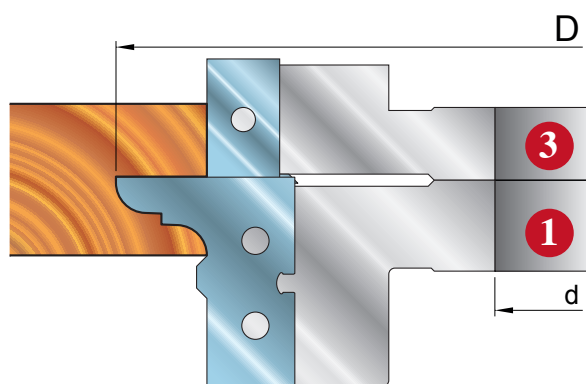
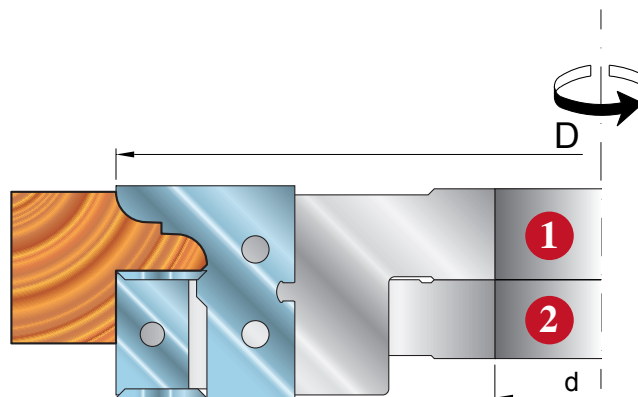
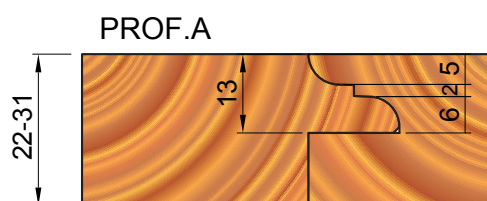
EN 847-1

CODICE CODE	D mm	d mm	Z	I
TFM283J.001	160	35/40	2	2

CODICE CODE	PARTI DI RICAMBIO SPARE PARTS			RIF.
VRS6	VITE / SCREW	M5X7		2
RSN2	RASANTE / SPUR	14X14X2		2
VINS4	VITE / SCREW	M5X12		1
INS2F5SX	INSERTO / INSERT	5mm		1
GRN1DX-SX	VITE / SCREW	M8-M6		1-2-3
OGV1SB	OGIVA / NUT	M8		1-2-3
T19SB	CUNEO / WEDGE	19mm		2-3
T34SB	CUNEO / WEDGE	34mm		1
012L20	COLTELLO / KNIFE	20X12X1.5		2-3
CLT283J/A	COLTELLO / KNIFE	35X35X2		1
CLT283J/B	COLTELLO / KNIFE	35X35X2		1
CLT283J/C	COLTELLO / KNIFE	35X35X2		1
CLT280J/D	COLTELLO / KNIFE	35X35X2		1
CLT280J/E	COLTELLO / KNIFE	35X35X2		1

Un profilo a scelta / A profile to choice





TFM284J

Set di teste multiprofilo per antine

Set of multiprofile cutterheads for cabinet



Utensile collaudato
secondo la normativa
Tool tested
according to the norm

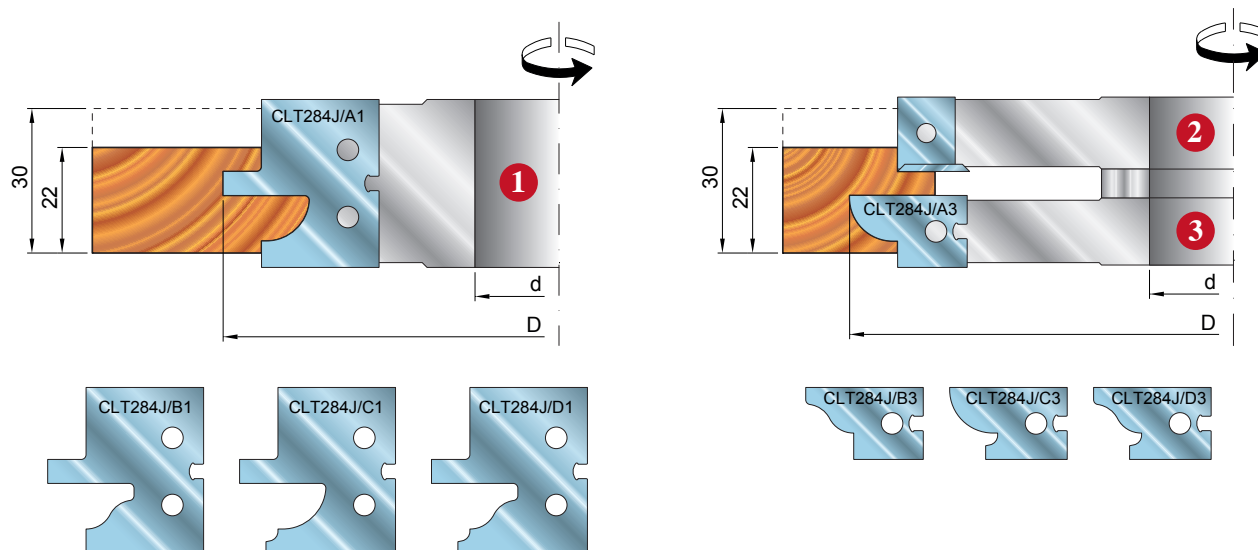
EN 847-1

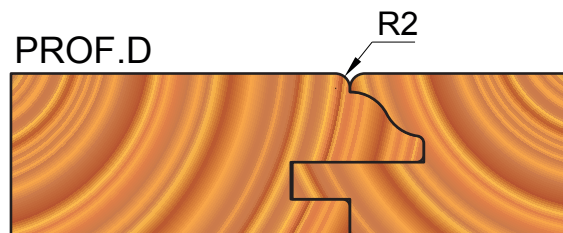
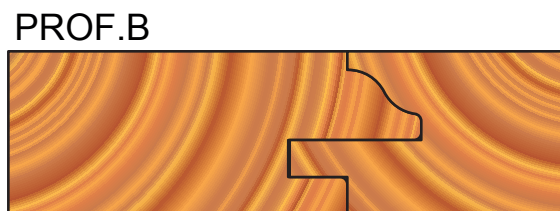
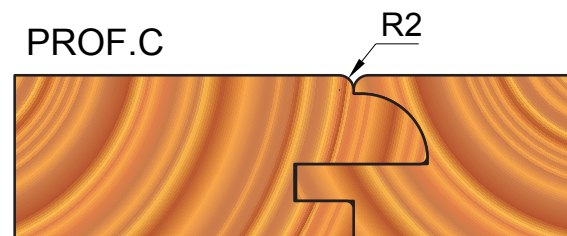
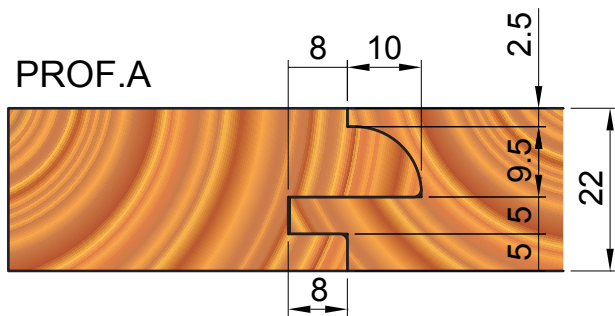
CODICE CODE	D mm	d mm	Z	l
TFM284J.001	160	35/40	2	2

CODICE CODE	PARTI DI RICAMBIO SPARE PARTS			RIF.
RSN2	RASANTE / SPUR	14X14X2		2
VRS6	VITE / SCREW	M5X7		2
GRN1DX-SX	VITE / SCREW	M8-M6		1-2-3
OGV1SB	OGIVA / NUT	M8		1-2-3
T14SB	CUNEO / WEDGE	14mm		2-3
T34SB	CUNEO / WEDGE	34mm		1
CLT284J/A1	COLTELLO / KNIFE	35X35X2		1
CLT284J/B1	COLTELLO / KNIFE	35X35X2		1
CLT284J/C1	COLTELLO / KNIFE	35X35X2		1
CLT284J/D1	COLTELLO / KNIFE	35X35X2		1
CLT284J/A3	COLTELLO / KNIFE	15X30X2		3
CLT284J/B3	COLTELLO / KNIFE	15X30X2		3
CLT284J/C3	COLTELLO / KNIFE	15X30X2		3
CLT284J/D3	COLTELLO / KNIFE	15X30X2		3



Un profilo a scelta / A profile to choice







GRUPPI A FISSAGGIO MECCANICO PER PARCHETTI E PERLINE
SET OF CUTTERHEADS FOR PANELLING AND FLOORING

SEZIONE K
SECTION K





Gruppi per parchetti e perline per scorniciatrice **TFM302K**
Set of cutterheads for panelling and flooring **pag.166**
four side moulder machine



Gruppi per parchetti e perline **TFM303K**
Set of cutterheads for panelling and flooring **pag.167**

TFM302K

Gruppi per parchetti e perline per scorniciatrice

Set of cutterheads for panelling and flooring four side moulder machine



CODICE CODE	D mm	d mm	Z	Rif. Sag.
TFM302K.001	155	35/40	4	A
TFM302K.002	155	35/40	4	B
TFM302K.003	155	35/40	4	C
TFM302K.004	155	35/40	4	D
TFM302K.005	160	35/40	4	E
TFM302K.006	175.5	35/40	4	F
TFM302K.007	164	35/40	4	G
TFM302K.008	175.5	35/40	4	H

PARTI DI RICAMBIO SPARE PARTS

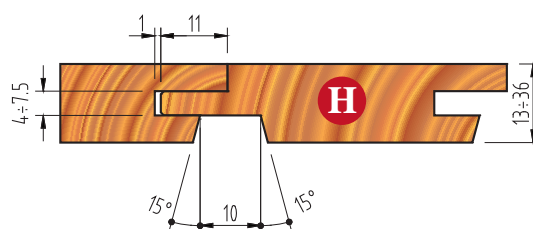
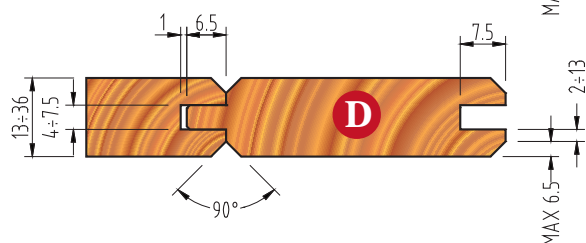
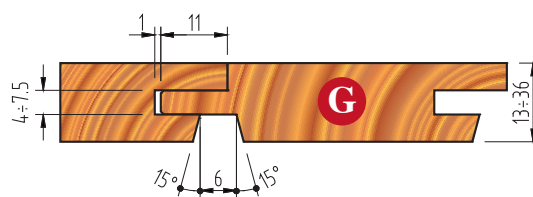
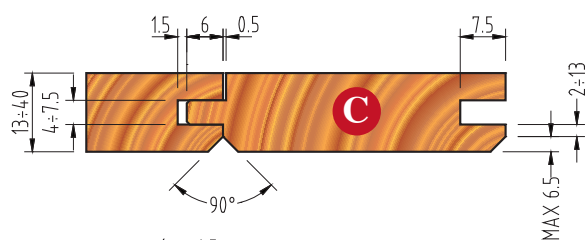
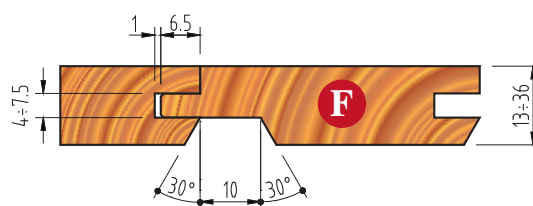
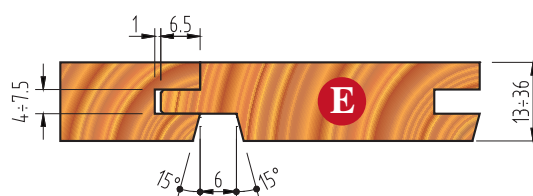
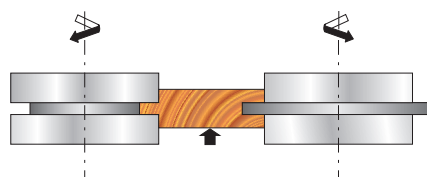
Per la ricambistica, fare riferimento all'articolo TFM303K

For spare parts, refer to the article TFM303K



Utensile collaudato
secondo la normativa
Tool tested
according to the norm

EN 847-1



TFM303K

Gruppi per parchetti e perline

Set of cutterheads for panelling and flooring



Utensile collaudato
secondo la normativa
Tool tested
according to the norm

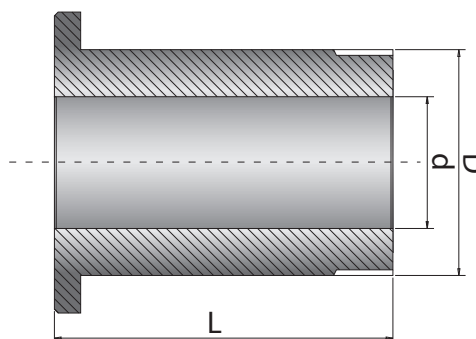
EN 847-1

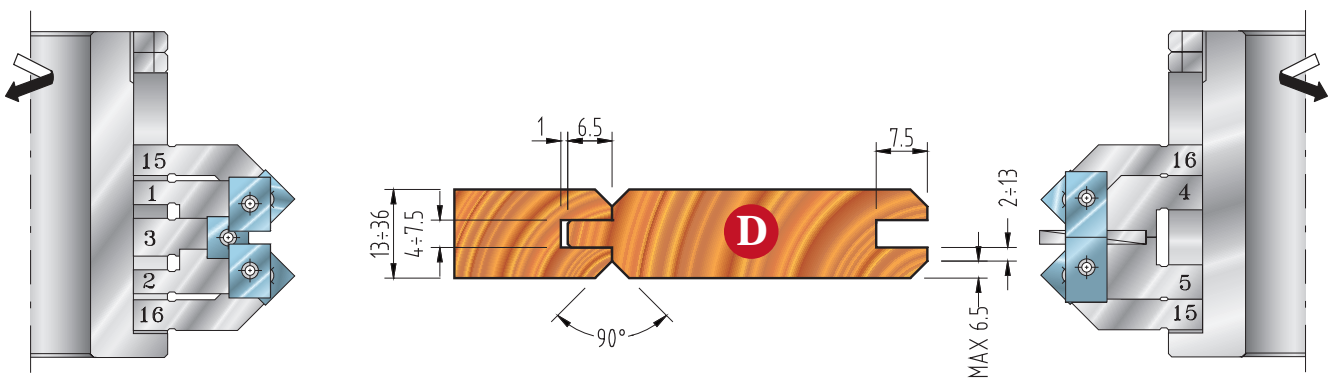
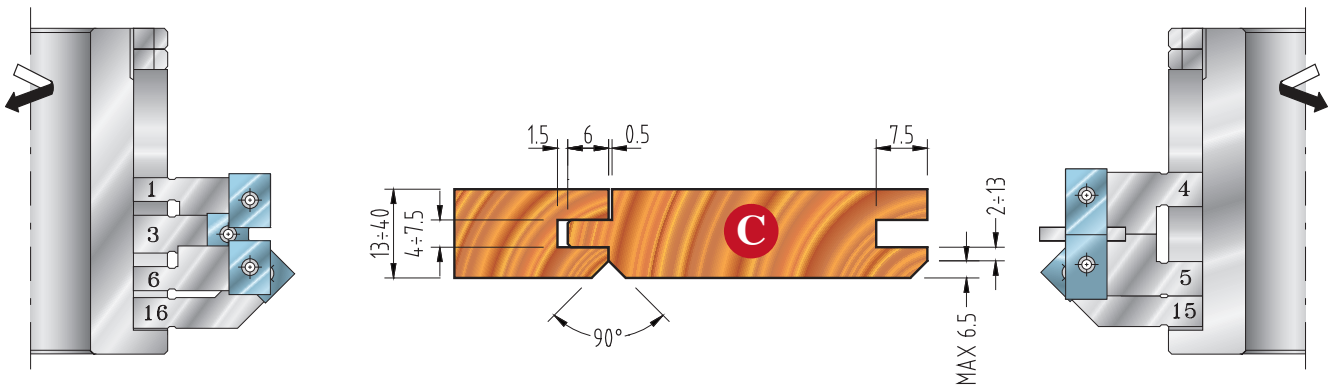
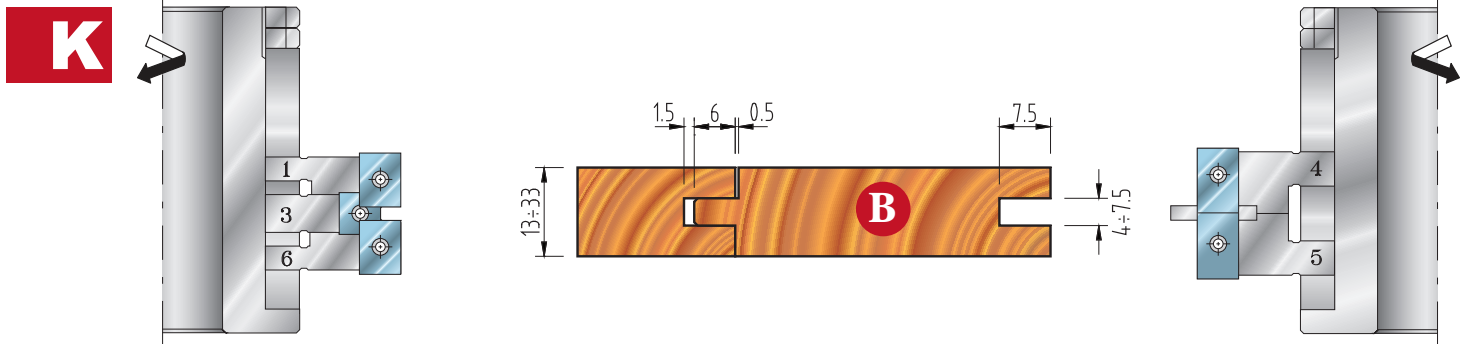
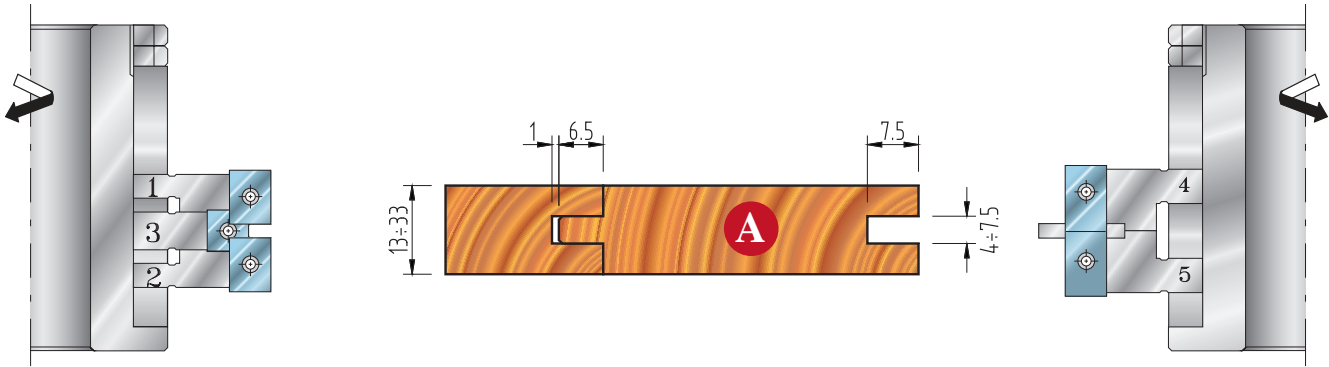
CODICE CODE	D mm	B mm	d mm	Z	V	I	LS	Rif. Fresa
TFM303K.001	140	15	35/40/50	2	2			1
TFM303K.002	140	15	35/40/50	2	2			2
TFM303K.003	127	12	35/40/50	2			2	3
TFM303K.004	155	20	35/40/50	2	2			4
TFM303K.005	155	20	35/40/50	2	2			5
TFM303K.006	139	15	35/40/50	2	2			6
TFM303K.007	175	15	35/40/50	2	2			7
TFM303K.008	155	20	35/40/50	2	2			8
TFM303K.009	160	15	35/40/50	2	2			9
TFM303K.010	155	20	35/40/50	2	2			10
TFM303K.011	164	20	35/40/50	2	2			11
TFM303K.012	149	15	35/40/50	2	2			12
TFM303K.013	165	20	35/40/50	2	2			13
TFM303K.014	164	20	35/40/50	2	2			14
TFM303K.015	154	12	35/40/50	2				15
TFM303K.016	154	12	35/40/50	2				16

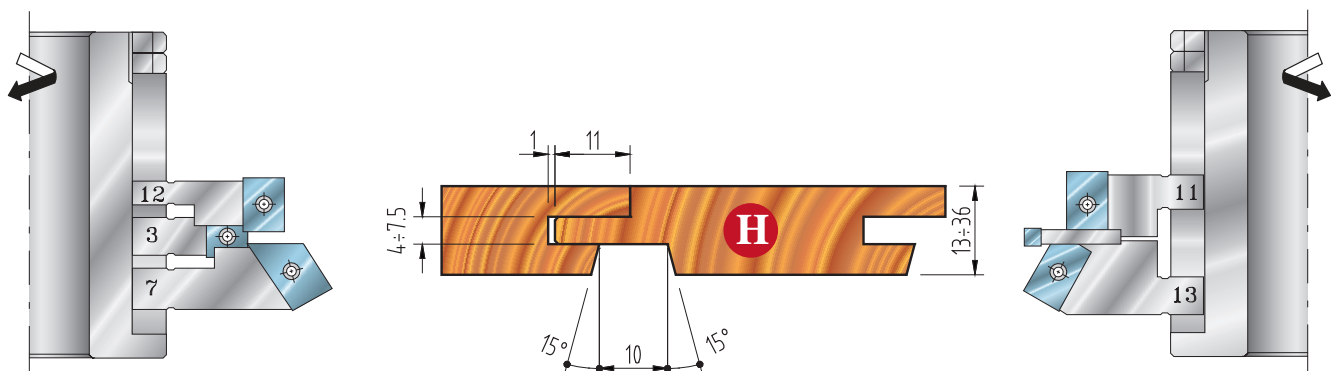
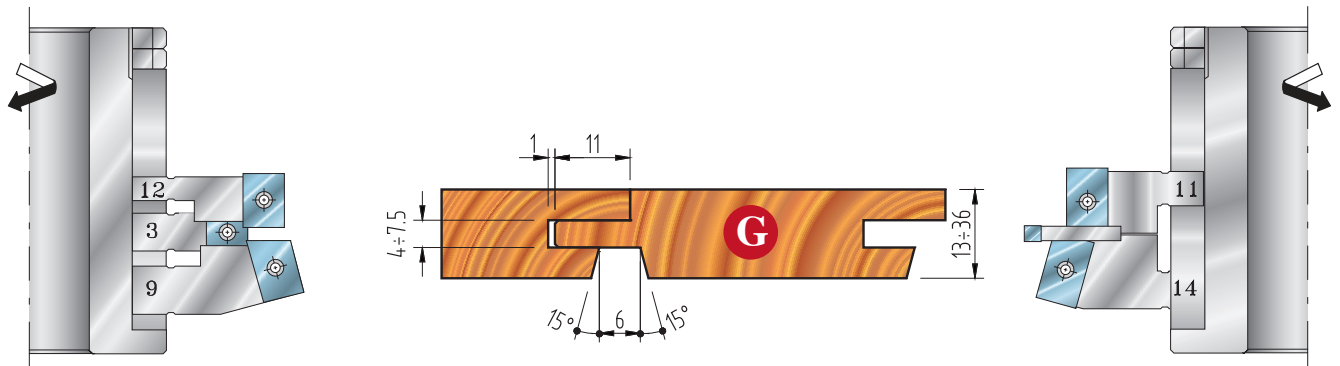
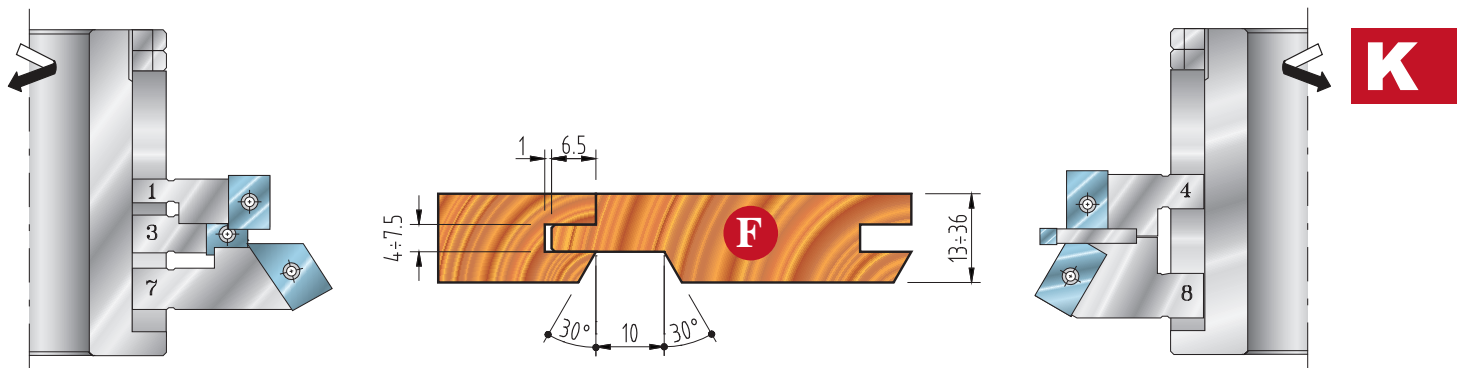
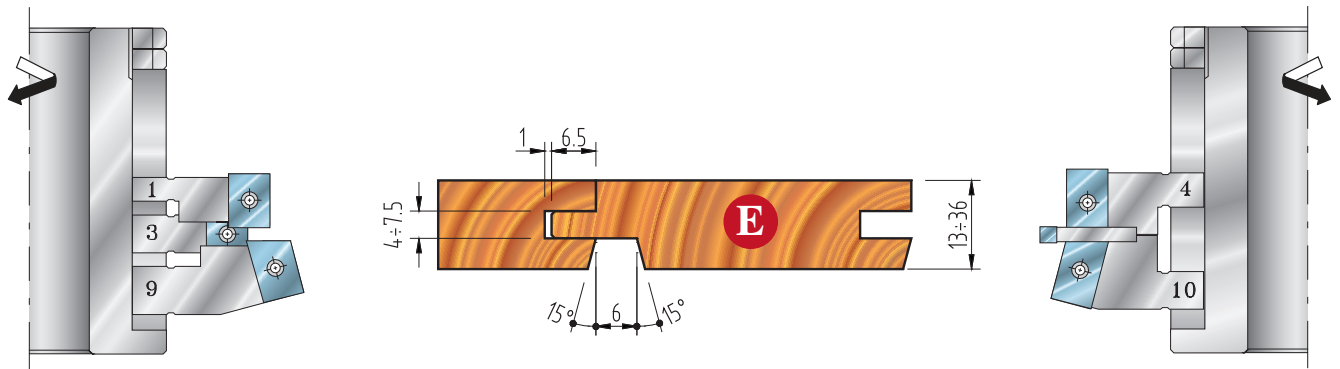


CODICE CODE	PARTI DI RICAMBIO SPARE PARTS			RIF.
VRS6	VITE / SCREW	M5X7		1-2-6-7-9-12
RSN2	RASANTE / SPUR	14X14X2		1-2-6-7-9-12
VINS4	VITE / SCREW	M5X12		3-4-5-8-10-11-13-14
INS4	INSERTO / INSERT	4mm		4-5-8-10-11-13-14
SPG1	INSERTO / INSERT	45°		1-6
GRN1DX-SX	VITE / SCREW	M8-M6		TUTTE / ALL
OGV1SB	OGIVA / NUT	M8		1-2-4-5-6-7-8-9-10-11-12-13-14
LR.2	CUNEO / WEDGE	10.8mm		3-15-16
T14SB	CUNEO / WEDGE	14mm		1-2-6-7-9-12
T19SB	CUNEO / WEDGE	19mm		4-5-8-10-11-13-14
CLT10	COLTELLO / KNIFE	12X12X1.5		3-15-16
CLT11	COLTELLO / KNIFE	15X12X1.5		1-2-6-7-9-12
CLT12	COLTELLO / KNIFE	20X12X1.5		4-5-8-10-11-13-14

CODICE CODE	D mm	d mm	L
MZ.50/35	50	35	95
MZ.60/35	60	35	95
MZ.50/40	50	45	95
MZ.60/40	60	45	95
MZ.60/50	60	50	95







TESTE A FISSAGGIO MECCANICO PER PORTE E PORTONI
SET OF TOOLS FOR DOORS AND MAIN DOORS

SEZIONE L

SECTION L

SEZIONE L





Testa portacoltelli multiprofilo per realizzare sagoma e controsagoma di porte e portoni
 Multi-profile cutter head to realize profile and counter profile of doors and main doors

TFM324L
 pag.172



Testa portacoltelli multiprofilo per sagoma di porte e portoni
 Multi-profile cutter head to realize profile of doors and main doors

TFM325L
 pag.174



Testa portacoltelli multiprofilo per realizzare controsagoma di porte e portoni
 Multi-profile cutter head to realize counter profile of doors and main doors

TFM326L
 pag.176



Testa portacoltelli per telai di porte
 Cutter head for doors frames

TFM328L
 pag.178



Set di teste portacoltelli per alzante scorrevole
 Set of cutterheads for sliding doors and windows

TFM329L
 pag.179



Gruppi sagomati per porte e portoni
 Set of tools for doors and main doors

TFM330L
 pag.180



Gruppo regolabile squadratura esterno porte
 Adjustable group for outside doors part

TFM331L
 pag.185



Teste portacoltelli per profili di telai e mostrine di porte
 Cutterheads for frame profiles and doors facings

TFM333L
 pag.186



Teste portacoltelli per profili di telai e mostrine di porte
 Cutterheads for frame profiles and doors facings

TFM334L
 pag.188

TFM324L

Testa portacoltelli multiprofilo per realizzare sagoma e controsagoma di porte e portoni

Multi-profile cutter head to realize profile and counter profile of doors and main doors



CODICE CODE	D mm	B mm	d mm	Z
TFM324L.001	180	25	35/40	2

CODICE CODE	PARTI DI RICAMBIO SPARE PARTS		
----------------	----------------------------------	--	--

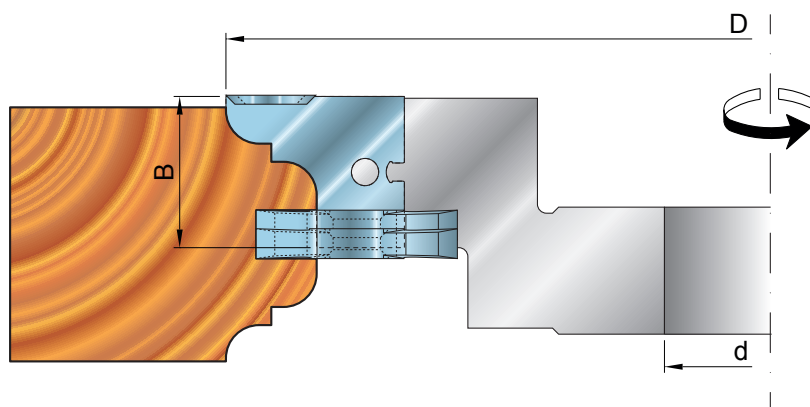
VRS6	VITE / SCREW	M5X7	
RSN2	RASANTE / SPUR	14X14X2	
VINS4	VITE / SCREW	M5X12	
INS4	INSERTO / INSERT	4mm	
GRN1DX-SX	VITE / SCREW	M8-M6	
OGV1SB	OGIVA / NUT	M8	
T24SB	CUNEO / WEDGE	24mm	
CLT324L/A	COLTELLO / KNIFE	25X30X2	
CLT324L/B	COLTELLO / KNIFE	25X30X2	
CLT324L/C	COLTELLO / KNIFE	25X30X2	
CLT324L/D	COLTELLO / KNIFE	25X30X2	

Comprese tutte le sagome / All profiles included



Utensile collaudato
secondo la normativa
Tool tested

EN 847-1



TFM325L

Testa portacoltelli multiprofilo per sagoma di porte e portoni

Multi-profile cutter head to realize profile of doors and main doors



CODICE CODE	D mm	B mm	d mm	Z
TFM325L.001	140	25	35/40	2

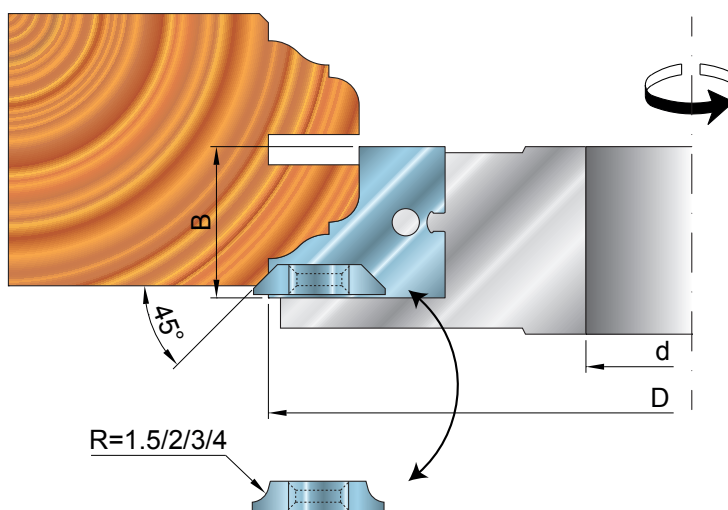
CODICE CODE	PARTI DI RICAMBIO SPARE PARTS		
VINS4	VITE / SCREW	M5X12	
SPG1	INSERTO / INSERT	45°	
RGT1/2/3	INSERTO / INSERT	R1.5/2/3	
GRN1DX-SX	VITE / SCREW	M8-M6	
OGV1SB	OGIVA / NUT	M8	
T24SB	CUNEO / WEDGE	24mm	
CLT325L/A	COLTELLO / KNIFE	25X30X2	
CLT325L/B	COLTELLO / KNIFE	25X30X2	
CLT325L/C	COLTELLO / KNIFE	25X30X2	



Utensile collaudato
secondo la normativa
Tool tested
according to the norm

EN 847-1

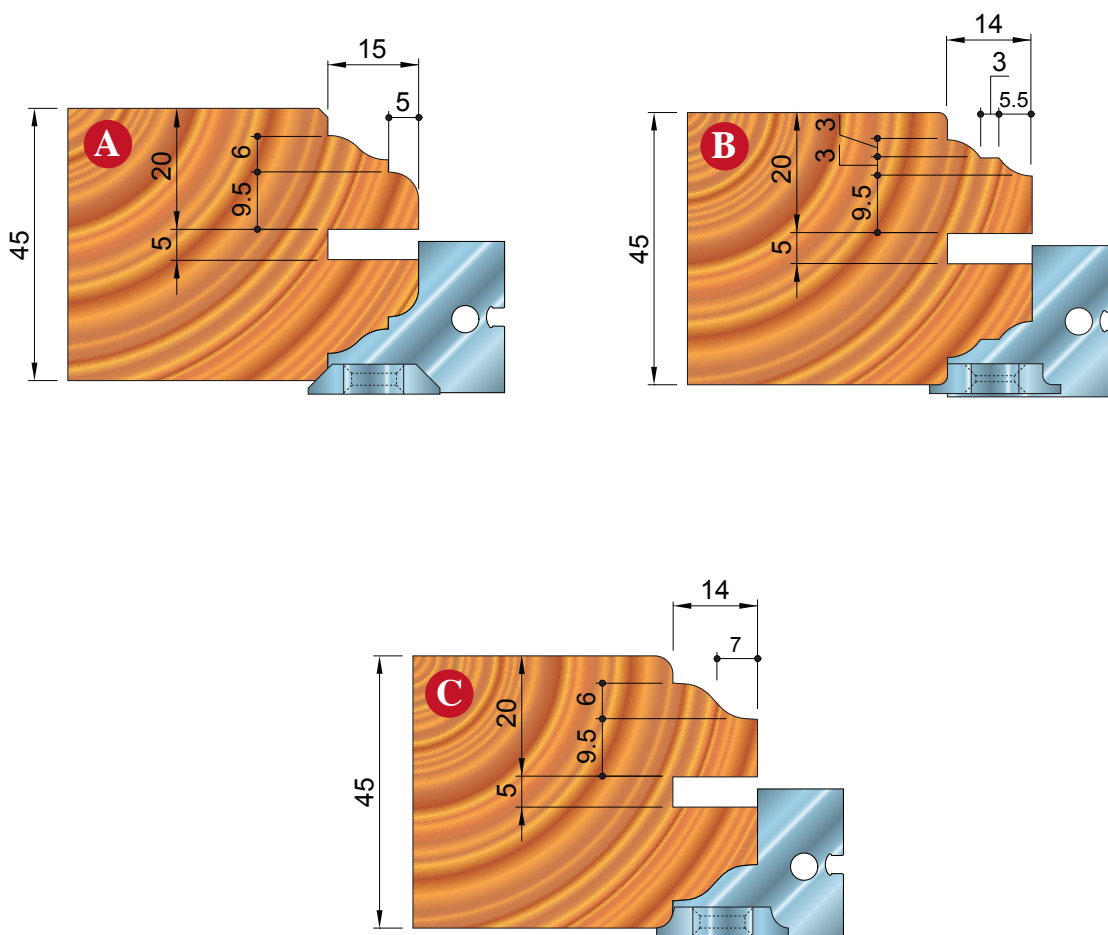
Comprese tutte le sagome / All profiles included



TFM325L

Testa portacoltelli multiprofilo per realizzare sagoma e controsagoma di porte e portoni

Multi-profile cutter head to realize profile and counter profile of doors and main doors












TFM326L

Testa portacoltelli multiprofilo per realizzare controsagoma di porte e portoni

Multi-profile cutter head to realize counter profile of doors and main doors



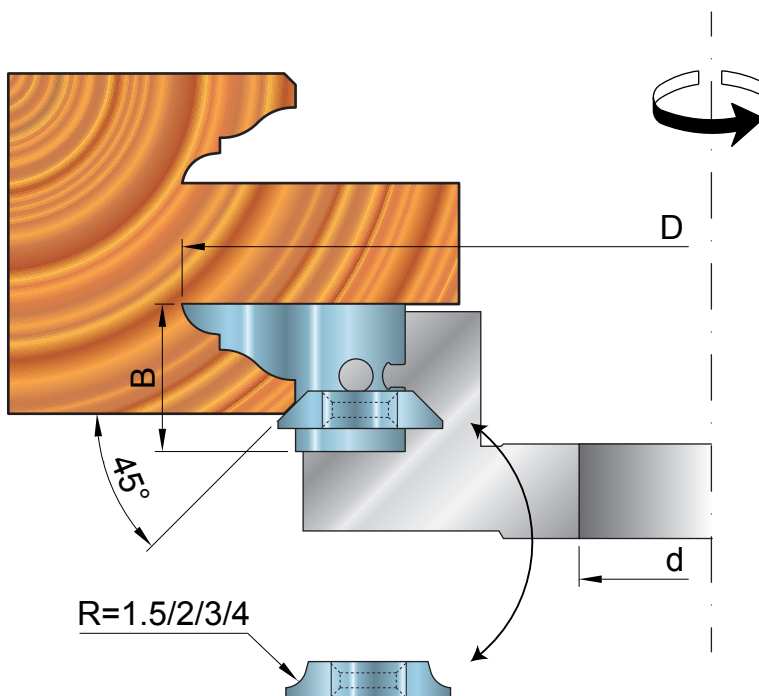
CODICE CODE	D mm	B mm	d mm	Z
TFM326L.001	140	20	35/40	2

CODICE CODE	PARTI DI RICAMBIO SPARE PARTS		
TOR1346	VITE / SCREW	M6X14	
SPG1	INSERTO / INSERT	45°	
RGT1/2/3	INSERTO / INSERT	R1.5/2/3	
GRN1DX-SX	VITE / SCREW	M8-M6	
OGV1SB	OGIVA / NUT	M8	
T19SB	CUNEO / WEDGE	19mm	
CLT326L/A	COLTELLO / KNIFE	20X30X2	
CLT326L/B	COLTELLO / KNIFE	20X30X2	
CLT326L/C	COLTELLO / KNIFE	20X30X2	
Comprese tutte le sagome / All profiles included			



Utensile collaudato
secondo la normativa
Tool tested
according to the norm

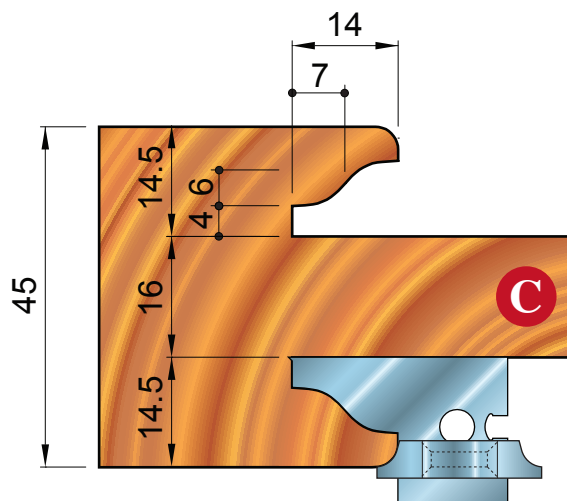
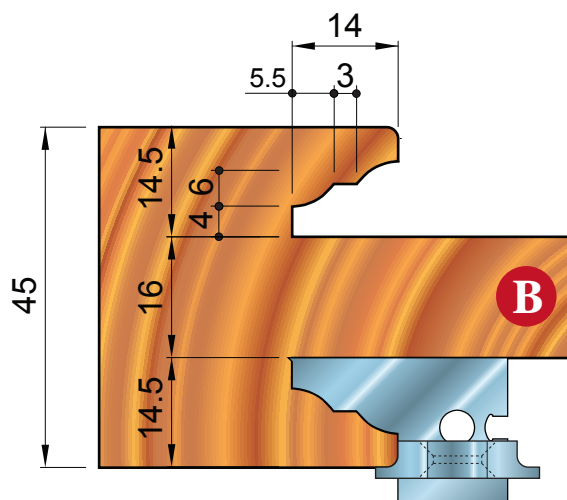
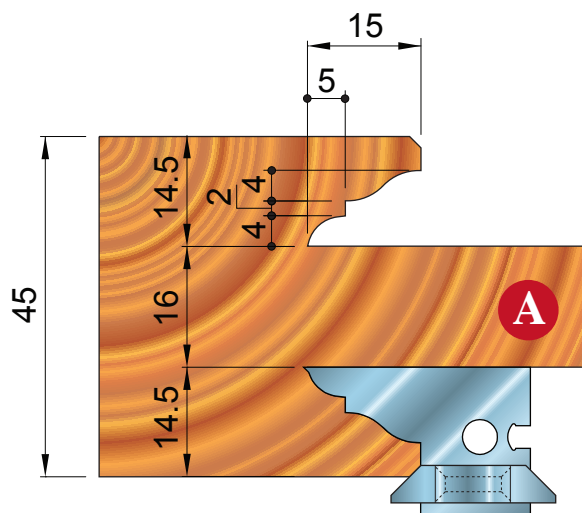
EN 847-1



TFM326L

Testa portacoltelli multiprofilo per realizzare sagoma e controsagoma di porte e portoni

Multi-profile cutter head to realize profile and counter profile of doors and main doors



TFM328L

Testa portacoltelli per telai di porte

Cutter head for doors frames



CODICE CODE	D mm	B mm	d mm	Z
TFM328L.001	200	25	35/40	4

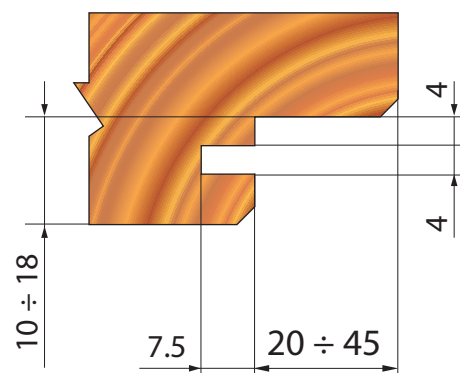
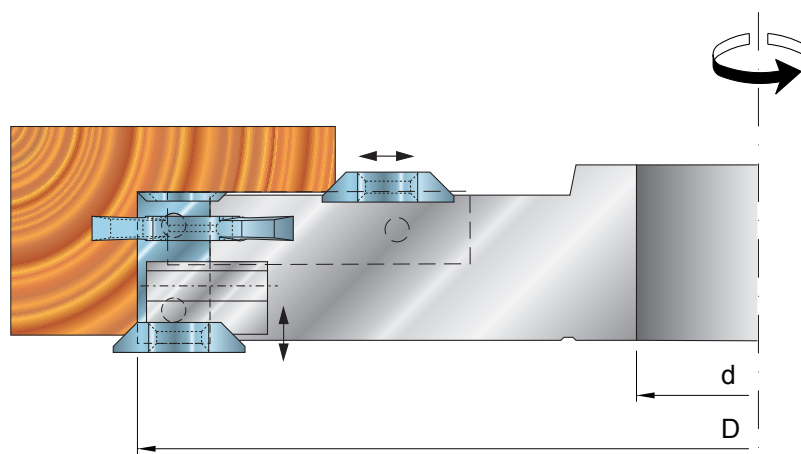
CODICE CODE	PARTI DI RICAMBIO SPARE PARTS		
VRS6	VITE / SCREW	M5X7	
RSN2	RASANTE / SPUR	14X14X2	
VINS4	VITE / SCREW	M5X12	
RGT1.5/2/3	INSERTO / INSERT	RGT1.5/2/3	
INS4	INSERTO / INSERT	4mm	
GRN1	VITE / SCREW	M5X10	
CARRDX/SX	SUPPORTO MOBILE	MOBILE SUPPORT	
TOR1346	VITE / SCREW	M6X14	
SPG1	INSERTO / INSERT	45°	
GRN1DX-SX	VITE / SCREW	M8-M6	
OGV1SB	OGIVA / NUT	M8	
T24SB	CUNEO / WEDGE	24mm	
T49SB	CUNEO / WEDGE	49mm	
012L251F	COLTELLO / KNIFE	25X12X1.5	
012L50	COLTELLO / KNIFE	50X12X1.5	



Utensile collaudato
secondo la normativa
Tool tested
according to the norm

EN 847-1

Comprese tutte le sagome / All profiles included



TFM329L

Set di teste portacoltelli per alzante scorrevole

Set of cutterheads for sliding doors and windows



CODICE CODE	D mm	B mm	d mm	Z	Rif.
TFM329L.001	160	45	35/40	2	1
TFM329L.002	200	22	35/40	2	2

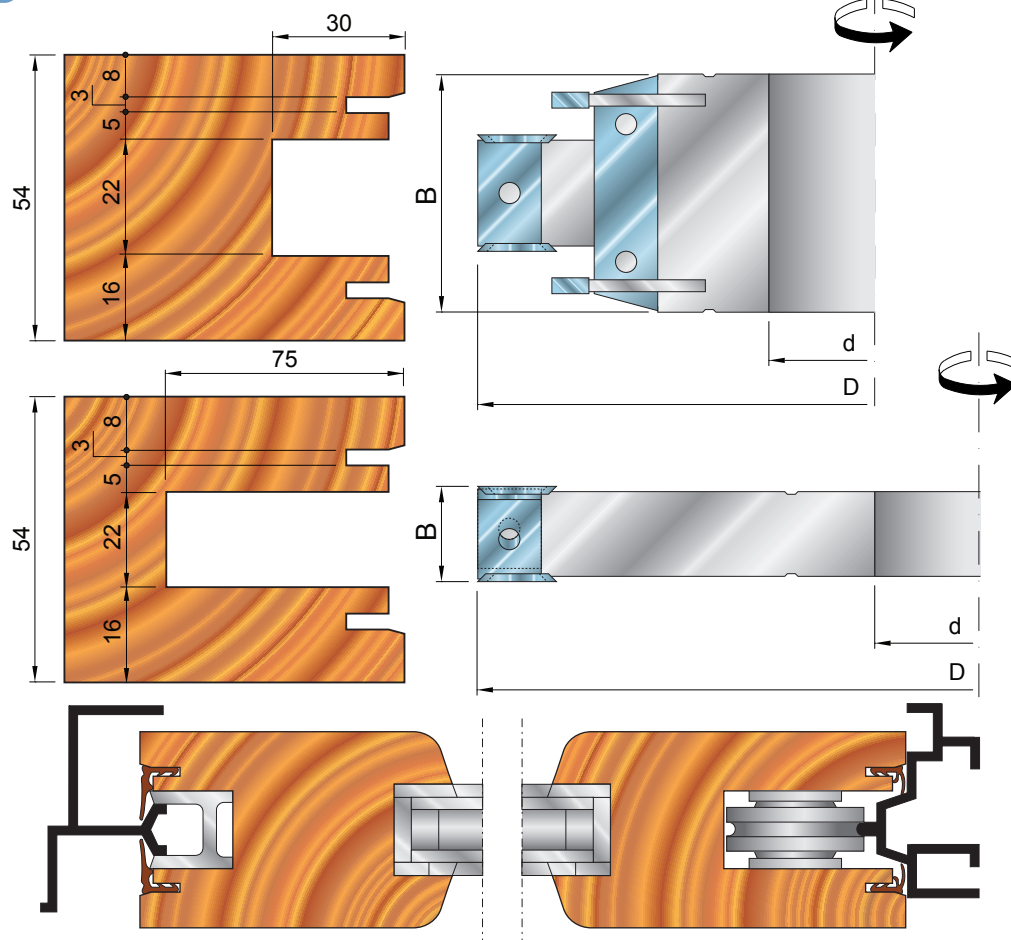
CODICE CODE	PARTI DI RICAMBIO SPARE PARTS			Rif.
VRS6	VITE / SCREW	M5X7		1-2
RSN2	RASANTE / SPUR	14X14X2		1-2
VINS4	VITE / SCREW	M5X12		1
INS9DX	INSERTO/INSERT	3mm		1
INS9SX	INSERTO/INSERT	3mm		1
GRN1DX-SX	VITE / SCREW	M8-M6		1-2
OGV1SB	OGIVA / NUT	M8		1-2
T24SB	CUNEO / WEDGE	24mm		1-2
T39SB	CUNEO / WEDGE	39mm		1
012L20	COLTELLO/KNIFE	20X12X1.5		1-2
CLT329L	COLTELLO/KNIFE	50X12X1.5		1



Utensile collaudato
secondo la normativa
Tool tested
according to the norm

EN 847-1

Comprese tutte le sagome / All profiles included



TFM330L

Gruppi sagomati per porte e portoni
con bugna ad infilare

Set of tools for doors and main doors



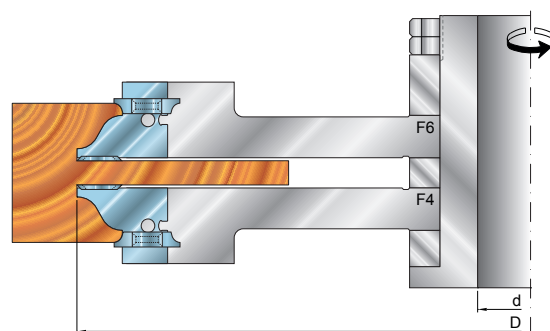
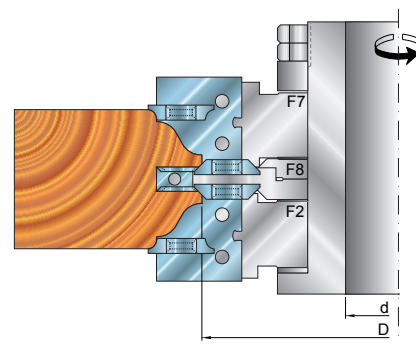
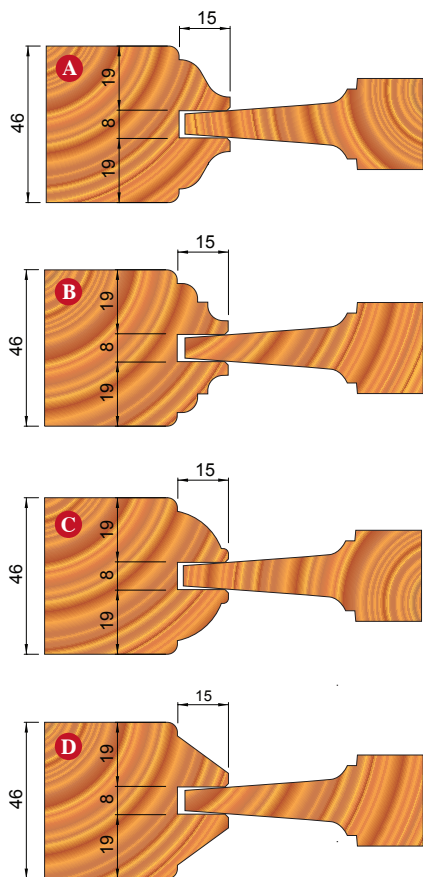
Utensile collaudato
secondo la normativa
Tool tested
according to the norm

EN 847-1

CODICE CODE	D mm	d mm	Z	Rif.
TFM330L.001	130	35/40	2	F2/F7/F8
TFM330L.002	304	35/40	3	F4/F6

CODICE CODE	PARTI DI RICAMBIO SPARE PARTS			Rif.
VRS6	VITE / SCREW	M5X7		F6-F4-F8
RSN2	RASANTE / SPUR	14X14X2		F6-F4-F8
VINS4	VITE / SCREW	M5X12		F2-F4-F6-F7-F8
SPG1	INSERTO/INSERT	45°		F2-F8
RGT1/2/3	INSERTO/INSERT	R1.5/2/3		F2-F4-F6-F7
GRN1DX-SX	VITE / SCREW	M8-M6		F2-F4-F6-F7
GRN2DX-SX	VITE / SCREW	M6-M6		F8
LR.1	CUNEO / WEDGE	7.3mm		F8
OGV1SB	OGIVA / NUT	M8		F2-F4-F6-F7
T19SB	CUNEO / WEDGE	19mm		F2
T24SB	CUNEO / WEDGE	24mm		F4-F6
T29SB	CUNEO / WEDGE	29mm		F7
012L75	COLTELLO/KNIFE	7.5X12X1.5		F8

Un profilo a scelta / A profile to choice



TFM330L

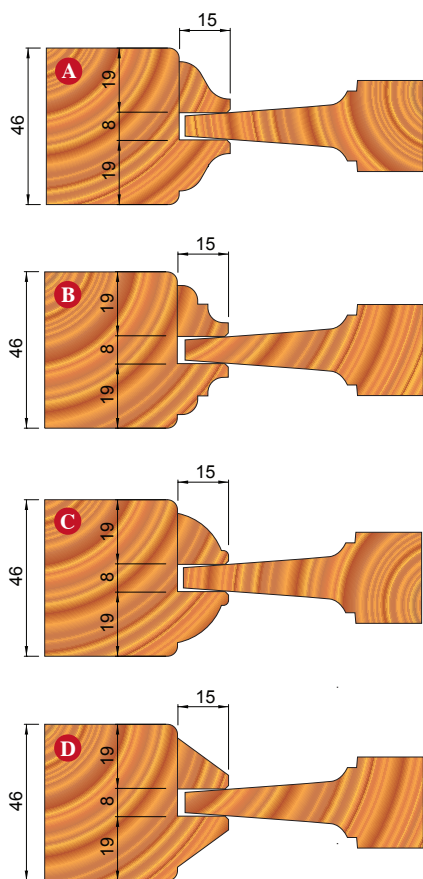
Gruppi sagomati per porte e portoni
con bugna riportata

Set of tools for doors and main doors



Utensile collaudato
secondo la normativa
Tool tested
according to the norm

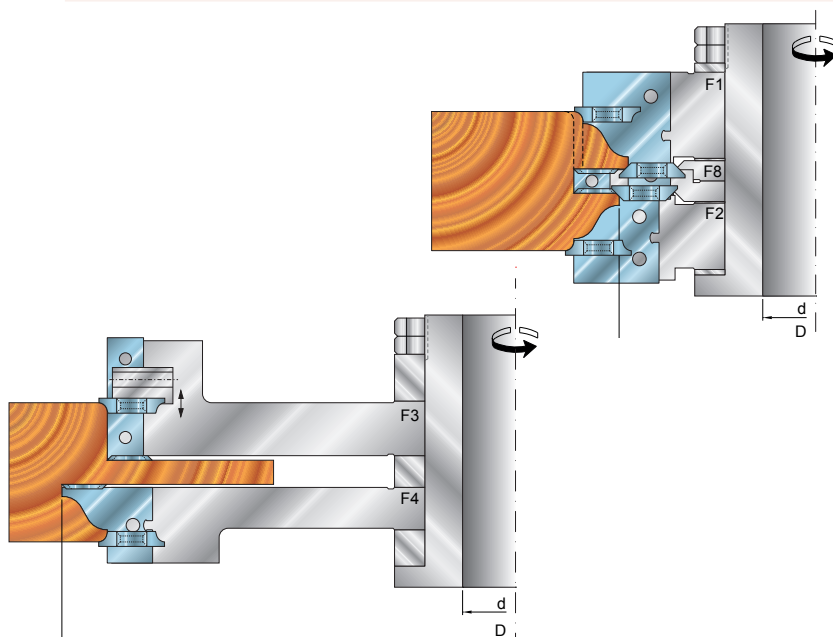
EN 847-1



CODICE CODE	D mm	d mm	Z	Rif.
TFM330L.003	130	35/40	2	F1/F2/F8
TFM330L.004	300	35/40	3	F3/F4

CODICE CODE	PARTI DI RICAMBIO SPARE PARTS			Rif.
VRS6	VITE / SCREW	M5X7		F3-F4-F8
RSN2	RASANTE / SPUR	14X14X2		F3-F4-F8
VINS4	VITE / SCREW	M5X12		F1-F2-F3-F4-F8
SPG1	INSERTO/INSERT	45°		F2-F8
RGT1/2/3	INSERTO/INSERT	R1.5/2/3		F1-F2-F3-F4
TOR1346	VITE / SCREW	M6X14		F3
GRN1	VITE / SCREW	M5X10		F3
CARRDX/SX	SUPPORTOMOBILE	MOBILE SUPPORT		F3
GRN2DX-SX	VITE / SCREW	M6-M6		F8
LR.1	CUNEO / WEDGE	7.3mm		F8
GRN1DX-SX	VITE / SCREW	M8-M6		F1-F2-F3-F4
OGV1SB	OGIVA / NUT	M8		F1-F2-F3-F4
T19SB	CUNEO / WEDGE	19mm		F2
T24SB	CUNEO / WEDGE	24mm		F4
T29SB	CUNEO / WEDGE	29mm		F1
T39SB	CUNEO / WEDGE	39mm		F3
012L75	COLTELLO/KNIFE	7.5X12X1.5		F8
012L40	COLTELLO/KNIFE	40X12X1.5		F3

Un profilo a scelta / A profile to choice



TFM330L

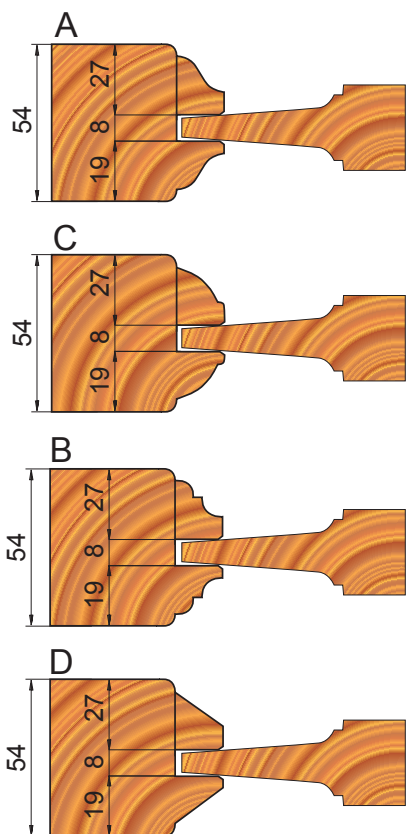
Gruppi sagomati per porte e portoni
con bugna riportata

Set of tools for doors and main doors



Utensile collaudato
secondo la normativa
Tool tested
according to the norm

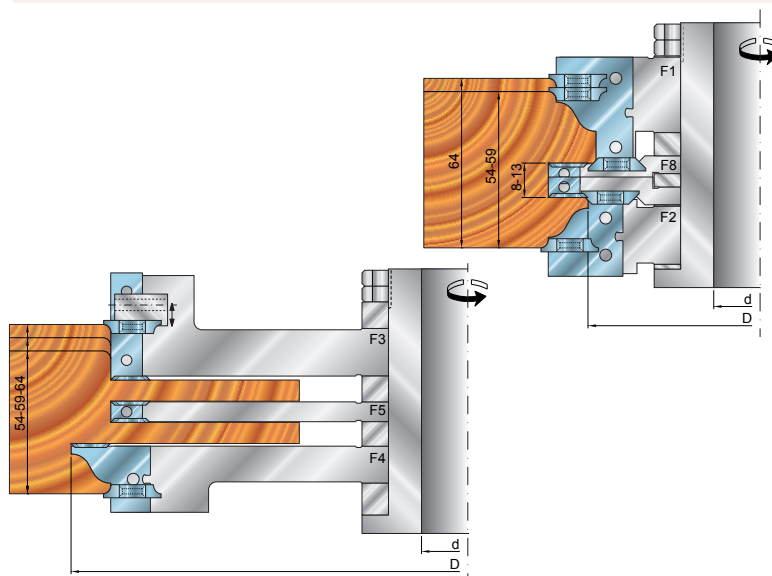
EN 847-1



CODICE CODE	D mm	d mm	Z	Rif.
TFM330L.005	130	35/40	2	F1/F2/F8
TFM330L.006	300	35/40	3	F3/F4/F5

CODICE CODE	PARTI DI RICAMBIO SPARE PARTS		Rif.
VRS6	VITE / SCREW	M5X7	F3-F4-F5-F8
RSN2	RASANTE / SPUR	14X14X2	F3-F4-F5-F8
VINS4	VITE / SCREW	M5X12	F1-F2-F3-F4-F8
SPG1	INSERTO/INSERT	45°	F2-F8
RGT1/2/3	INSERTO/INSERT	R1.5/2/3	F1-F2-F3-F4
GRN1	VITE / SCREW	M5X10	F3
TOR1346	VITE / SCREW	M6X14	F3
CARRDX/SX	SUPPORTOMOBILE	MOBILE SUPPORT	F3
GRN2DX-SX	VITE / SCREW	M6-M6	F5-F8
LR.1	CUNEO / WEDGE	7.3mm	F5-F8
GRN1DX-SX	VITE / SCREW	M8-M6	F1-F2-F3-F4
OGV1SB	OGIVA / NUT	M8	F1-F2-F3-F4
T19SB	CUNEO / WEDGE	19mm	F2-F7
T24SB	CUNEO / WEDGE	24mm	F4
T29SB	CUNEO / WEDGE	29mm	F1
T39SB	CUNEO / WEDGE	39mm	F3
012L75	COLTELLO/KNIFE	7.5X12X1.5	F5-F8
012L40	COLTELLO/KNIFE	40X12X1.5	F3

Un profilo a scelta / A profile to choice



TFM330L

Gruppo per recupero listello

Glass beam recovery unit



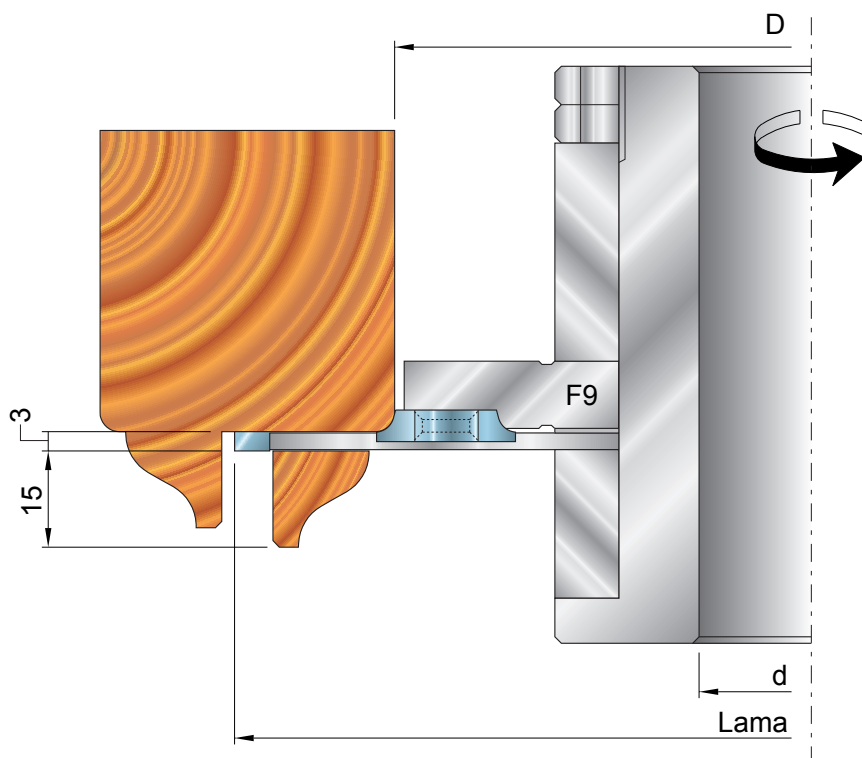
CODICE CODE	D mm	d mm	Z	LAMA SAW BLADE
TFM330L.007	130	35/40	2	Ø 180
TFM330L.008	130	35/40	2	Ø 200

CODICE CODE	PARTI DI RICAMBIO SPARE PARTS			Rif.
VINS4	VITE / SCREW	M5X12		F9
RGT1/2/3	INSERTO/INSERT	R1.5/2/3		F9



Utensile collaudato
secondo la normativa
Tool tested
according to the norm

EN 847-1



COLTELLI SAGOMATI PROFILI 'A' e 'B'

CODICE CODE	DIMENSIONI DIMENSION	PROFILO PROFILE	RIF.
CLT330L/A1	42X33X2		F1
CLT330L/A2	30X25X2		F2
CLT330L/A3	30X25X2		F7
CLT330L/A4	25X35X2		F4
CLT330L/A5	25X35X2		F6
CLT330L/B1	42X33X2		F1
CLT330L/B2	30X25X2		F2
CLT330L/B3	30X25X2		F7
CLT330L/B4	25X35X2		F4
CLT330L/B5	25X35X2		F6

COLTELLI SAGOMATI PROFILI 'C' e 'D'

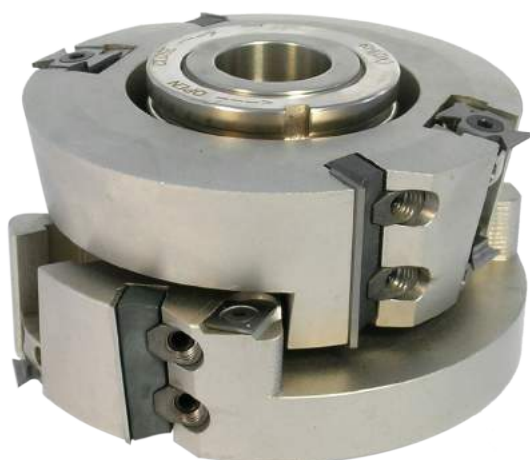
CODICE CODE	DIMENSIONI DIMENSION	PROFILO PROFILE	RIF.
CLT330L/C1	42X33X2		F1
CLT330L/C2	30X25X2		F2
CLT330L/C3	30X25X2		F7
CLT330L/C4	25X35X2		F4
CLT330L/C5	25X35X2		F6
CLT330L/D1	42X33X2		F1
CLT330L/D2	30X25X2		F2
CLT330L/D3	30X25X2		F7
CLT330L/D4	25X35X2		F4
CLT330L/D5	25X35X2		F6



TFM331L

Gruppo regolabile squadatura esterno porte

Adjustable group for outside doors part



Utensile collaudato
secondo la normativa
Tool tested
according to the norm

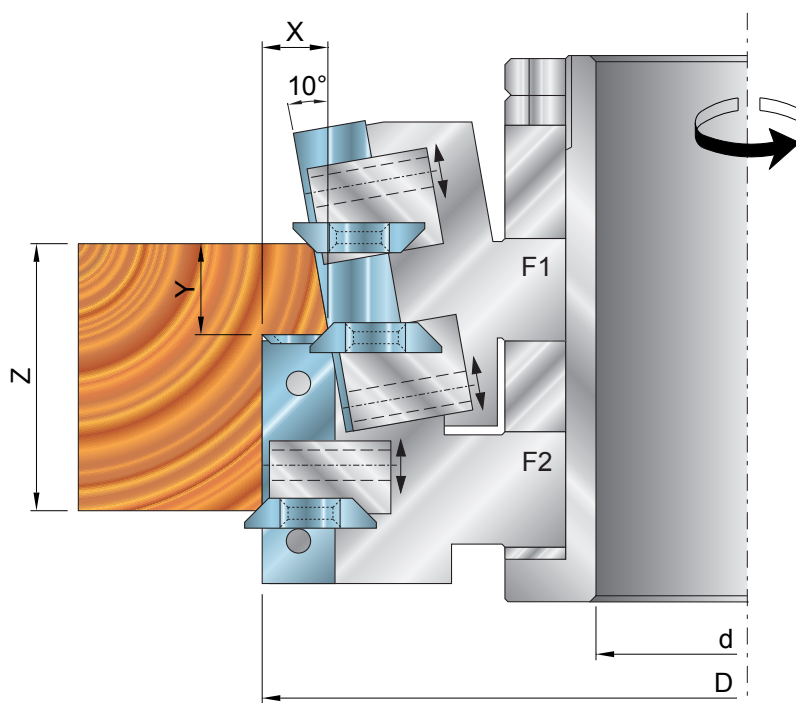
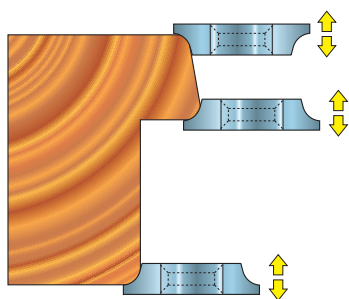
EN 847-1

CODICE CODE	D mm	X mm	Y mm	Z mm	d mm	Z
TFM331L.001	150	10÷14	10÷14	20÷80	35/40	2

CODICE CODE	PARTI DI RICAMBIO SPARE PARTS			Rif.
VRS6	VITE / SCREW	M5X7		F2
RSN2	RASANTE / SPUR	14X14X2		F2
TOR1346	VITE / SCREW	M6X14		F1-F2
SPG1	INSERTO / INSERT	45°		F1-F2
RGT1/2/3	INSERTO / INSERT	R1.5/2/3		F1-F2
GRN1	VITE / SCREW	M5X10		F1-F2
CARRDX/SX	SUPPORTOMOBILE	MOBILE SUPPORT		F1-F2
GRN1DX-SX	VITE / SCREW	M8-M6		F1-F2
OGV1SB	OGIVA / NUT	M8		F1-F2
T39SB	CUNEO / WEDGE	39mm		F2
T49SB	CUNEO / WEDGE	49mm		F1
012L40	COLTELLO / KNIFE	40X12X1.5		F2
012L50	COLTELLO / KNIFE	50X12X1.5		F1

Un profilo a scelta / A profile to choice

X= Min 10 mm. Max 14 mm.
Y= Min 10 mm. Max 14 mm.
Z= Min 20 mm. Max 80 mm.



TFM333L

Teste portacoltelli per profili di telai e mostrine di porte

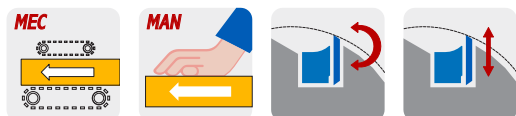
Cutterheads for frame profiles and doors facings



CODICE CODE	D1 mm	D2 mm	d mm	Z	Rif.
TFM333L.001	200	-	35/40	3	1
TFM333L.002	-	105	35/40	3	2

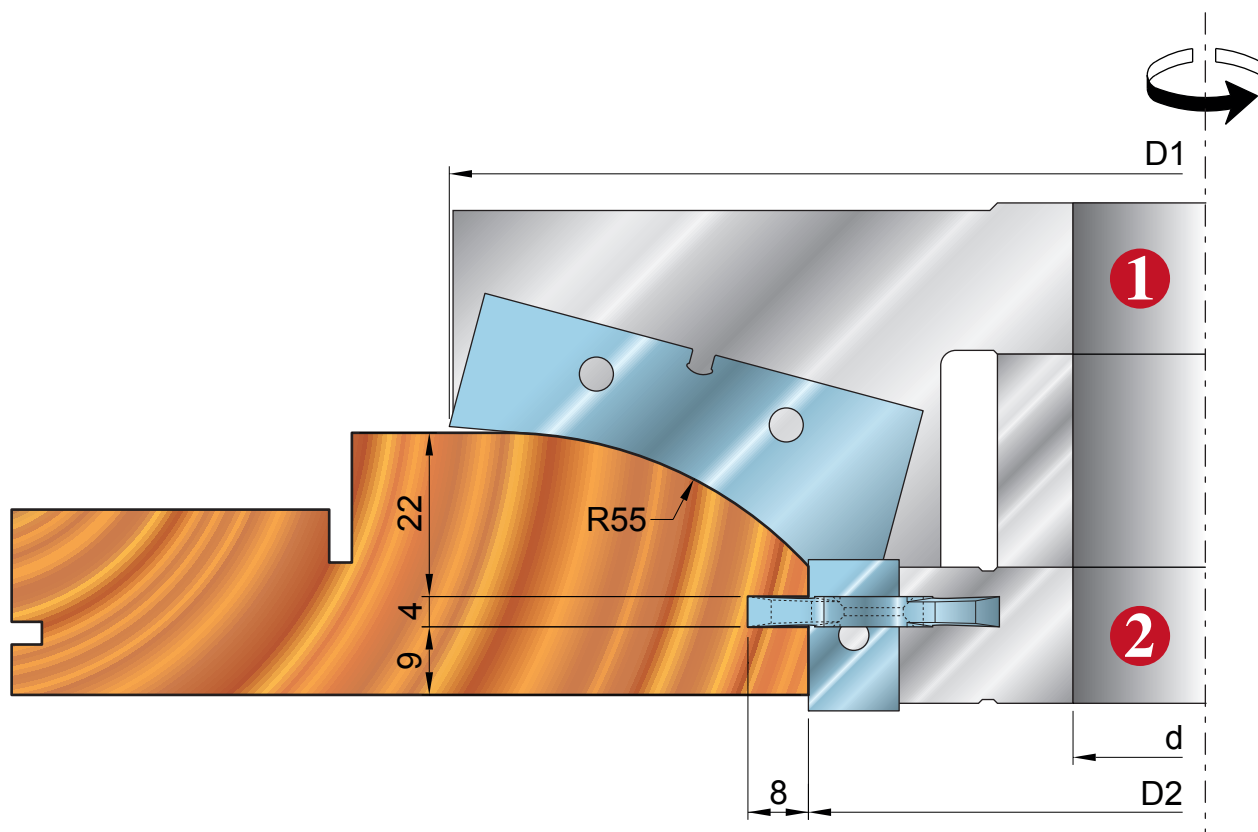
CODICE CODE	PARTI DI RICAMBIO SPARE PARTS			Rif.
VINS4	VITE / SCREW	M5X12		2
INS4	INSERTO/INSERT	4mm		2
GRN1DX-SX	VITE / SCREW	M8-M6		1 / 2
OGV1SB	OGIVA / NUT	M8		1 / 2
T19SB	CUNEO / WEDGE	19mm		2
T59SB	CUNEO / WEDGE	59mm		1
012L20	COLTELLO/KNIFE	20X12X1.5		2
CLT333L	COLTELLO/KNIFE	60X30X2		1

Un profilo a scelta / A profile to choice

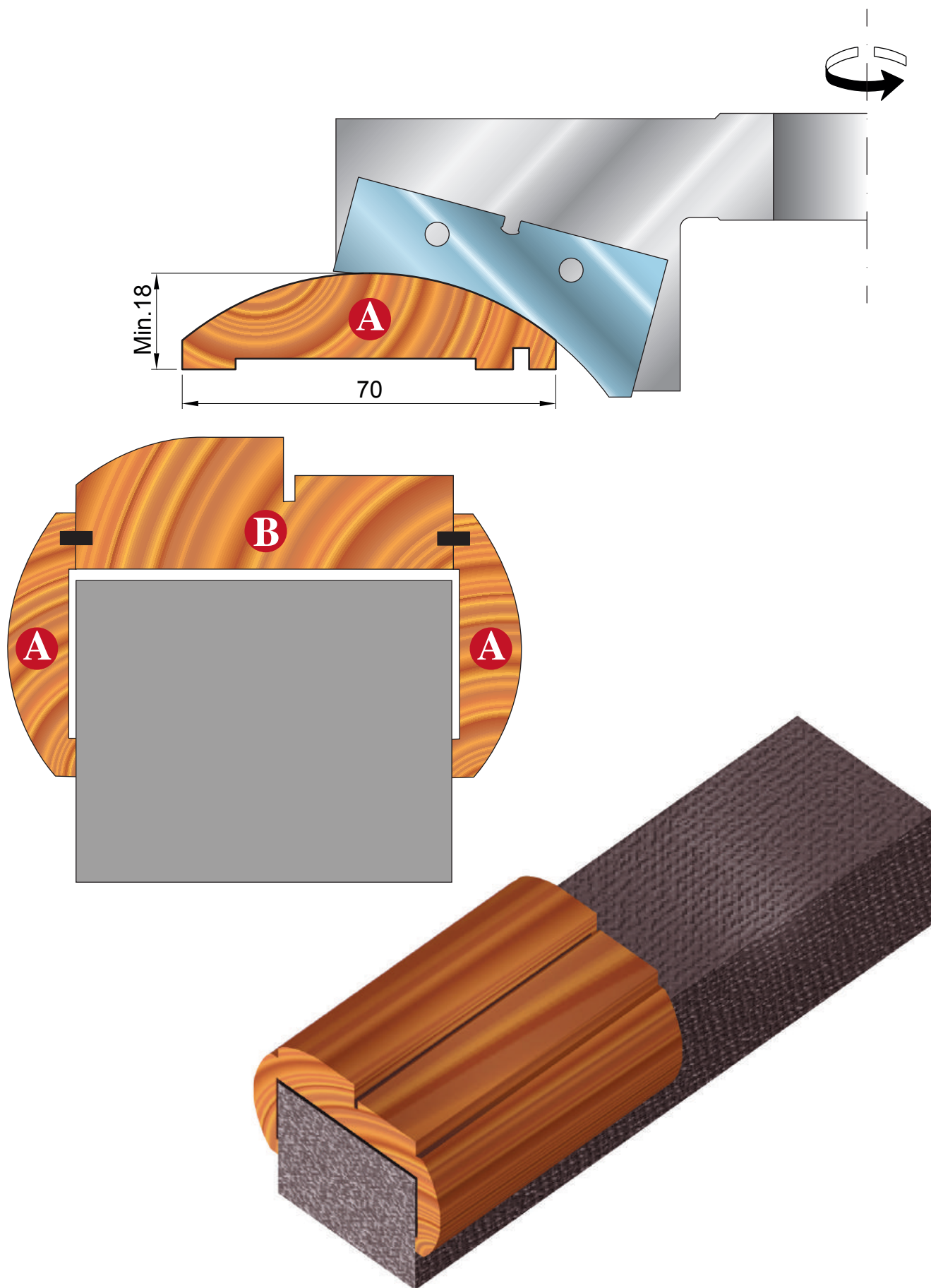


Utensile collaudato
secondo la normativa
Tool tested
according to the norm

EN 847-1



TFM333L



TFM334L

Teste portacoltelli per profili di telai e mostrine di porte

Cutter heads for frame profiles and doors facings



CODICE CODE	D mm	d mm	Z	Rif.
TFM334L.001	200	35/40	3	1
TFM334L.002	105	35/40	3	2

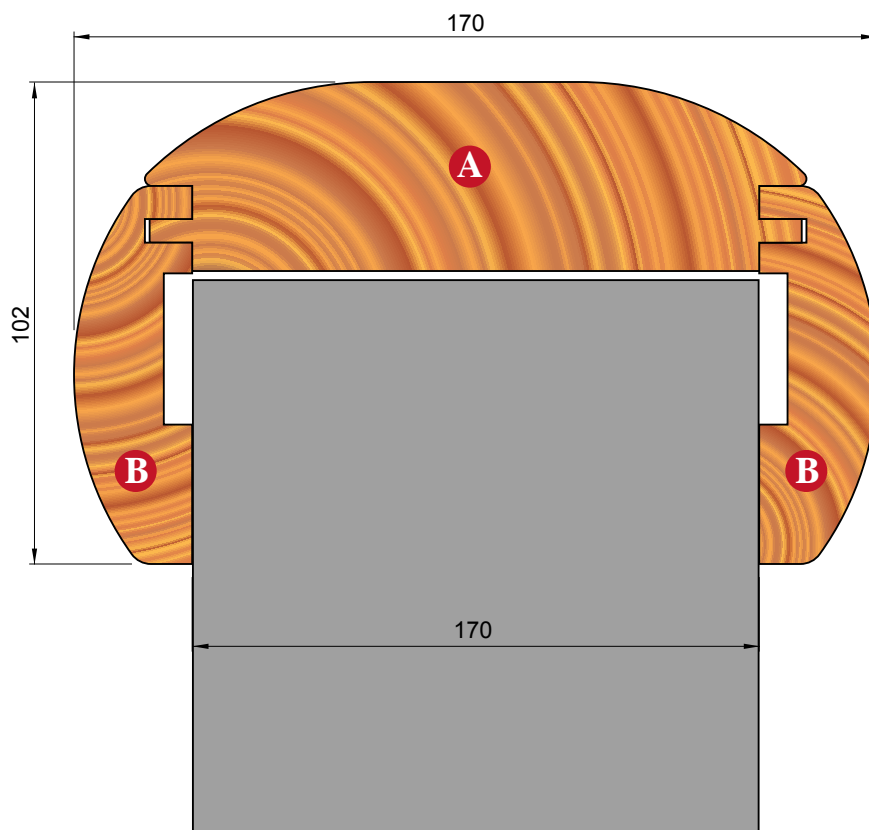
CODICE CODE	PARTI DI RICAMBIO SPARE PARTS		Rif.
VINS4	VITE / SCREW	M5X12	F2
INS4	INSERTO/INSERT	4mm	F2
GRN1DX-SX	VITE / SCREW	M8-M6	F1-F2
OGV1SB	OGIVA / NUT	M8	F1-F2
T19SB	CUNEO / WEDGE	19mm	F2
CLT334L/A2	CUNEO / WEDGE	20X25X2	F2
T59SB	CUNEO / WEDGE	59mm	F1
CLT334L/A1	COLTELLO/KNIFE	60X30X2	F1
CLT334L/B1	COLTELLO/KNIFE	60X30X2	F1

Un profilo a scelta / A profile to choice

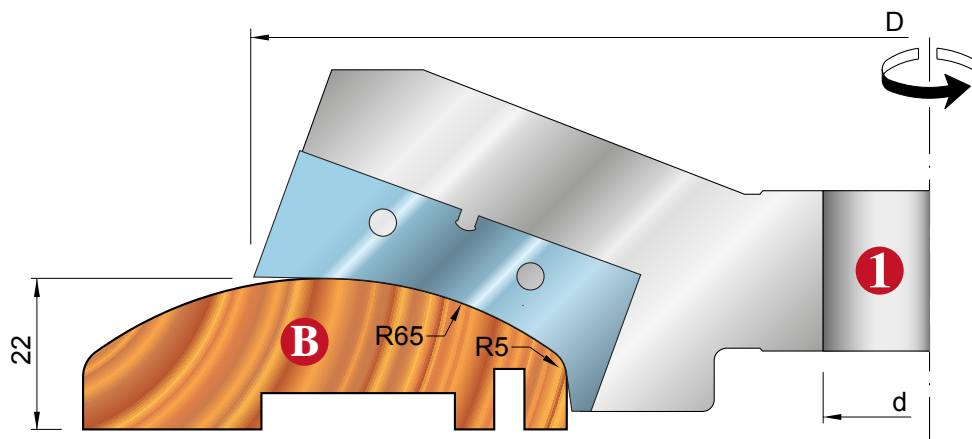
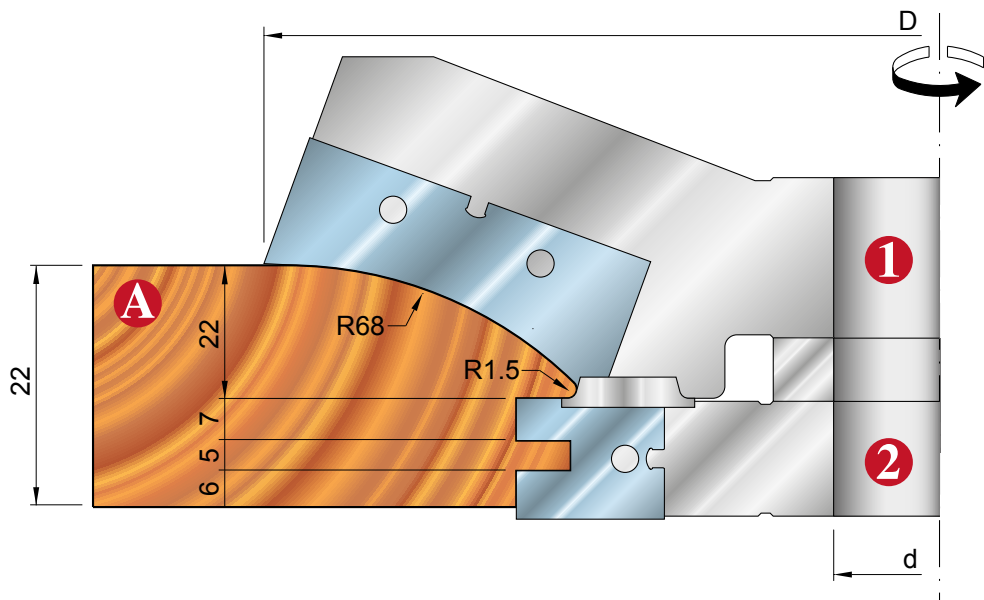


Utensile collaudato
secondo la normativa
Tool tested
according to the norm

EN 847-1



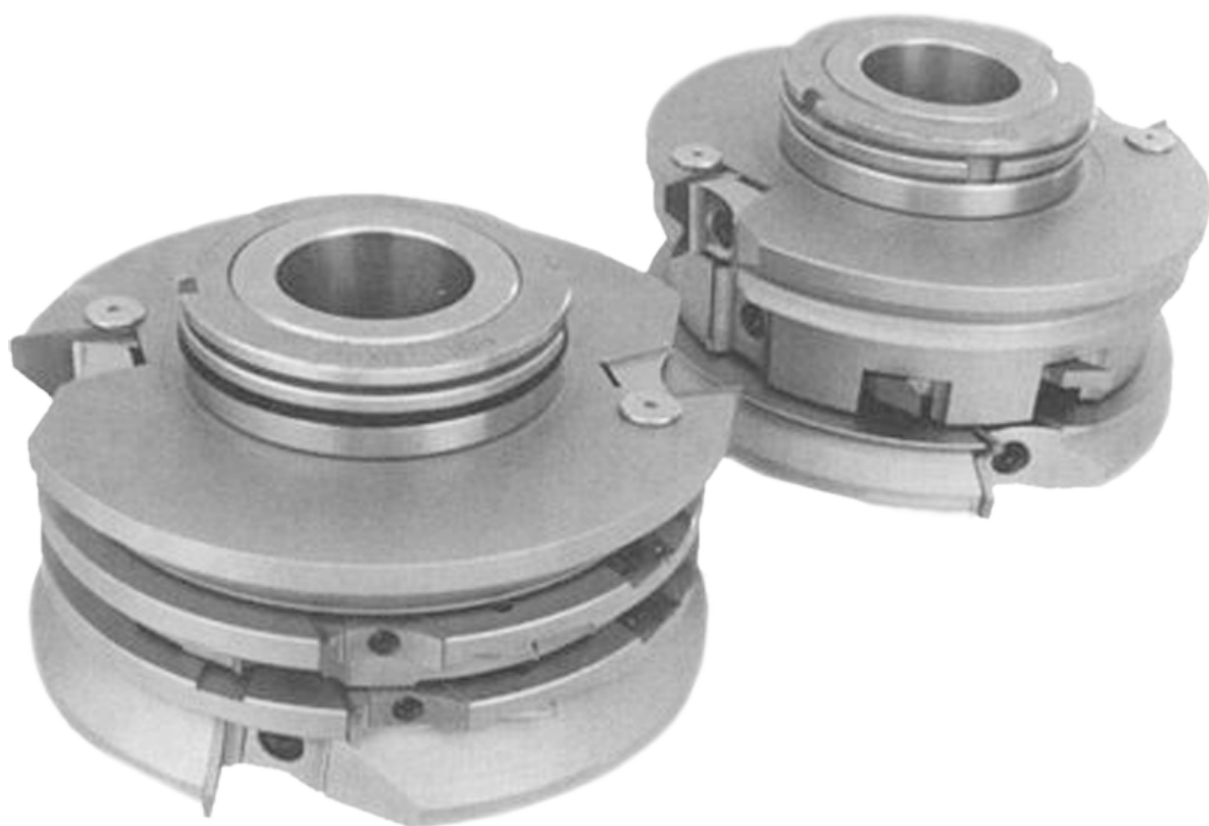
TFM334L



GRUPPI A FISSAGGIO MECCANICO PER GIUNZIONI PER BALCONI
GROUPS OF CUTTERHEADS FOR JOINT BALCONY

SEZIONE M

SECTION M





Gruppi per giunzioni per balconi **TFM356M**
Groups of cutterheads for joint balcony pag.192



Gruppi per giunzioni per balconi **TFM357M**
Groups of cutterheads for joint balcony pag.193



Gruppi per giunzioni per balconi **TFM358M**
Groups of cutterheads for joint balcony pag.194



Gruppi per giunzioni per balconi **TFM359M**
Groups of cutterheads for joint balcony pag.195



Gruppi per giunzioni per balconi **TFM360M**
Groups of cutterheads for joint balcony pag.196



Gruppi per giunzioni per balconi **TFM361M**
Groups of cutterheads for joint balcony pag.197

TFM356M

Gruppi per giunzioni per balconi

Groups of cutterheads for joint balcony



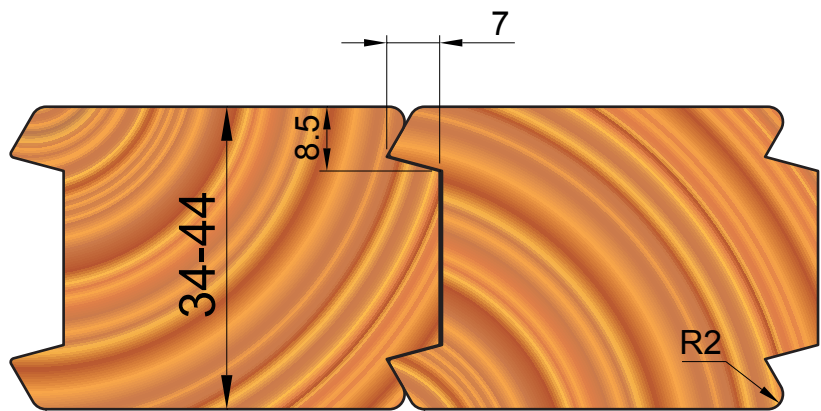
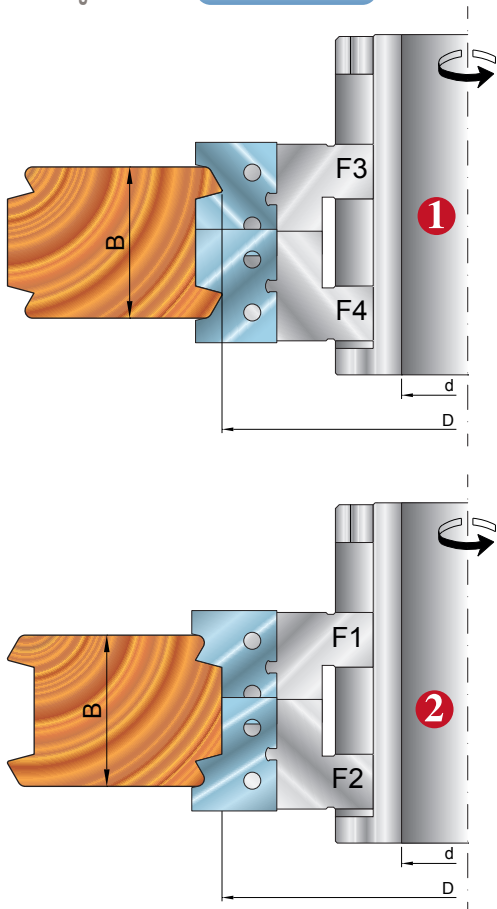
CODICE CODE	D mm	B mm	d mm	Z	Rif
TFM356M.001	130	34+44	35/40	2	1
TFM356M.002	130	34+44	35/40	2	2

CODICE CODE	PARTI DI RICAMBIO SPARE PARTS			Rif
GRN1DX-SX	VITE / SCREW	M8-M6		F1-F2-F3-F4
OGV1SB	OGIVA / NUT	M8		F1-F2-F3-F4
T29SB	CUNEO / WEDGE	29mm		F1-F2-F3-F4
CLT356M/A	COLTELLO / KNIFE	30X25X2		F1
CLT356M/B	COLTELLO / KNIFE	30X25X2		F2
CLT356M/C	COLTELLO / KNIFE	30X25X2		F3
CLT356M/D	COLTELLO / KNIFE	30X25X2		F4



Utensile collaudato
secondo la normativa
Tool tested
according to the norm

EN 847-1



TFM357M

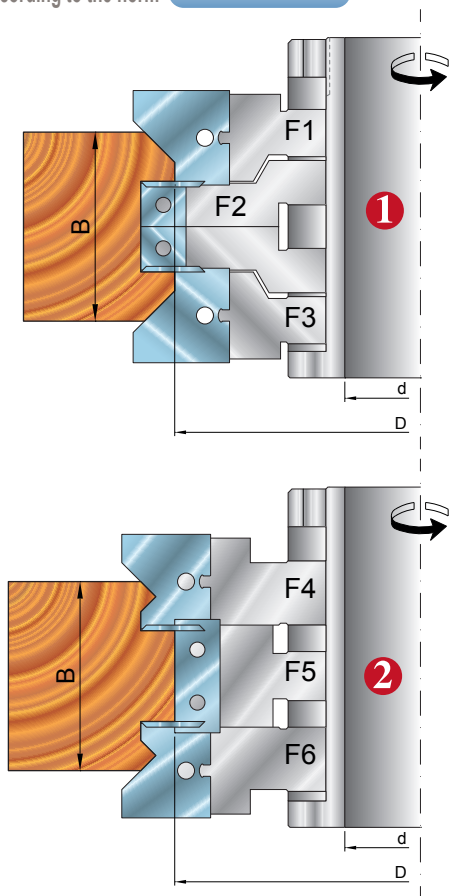
Gruppi per giunzioni per balconi

Groups of cutterheads for joint balcony



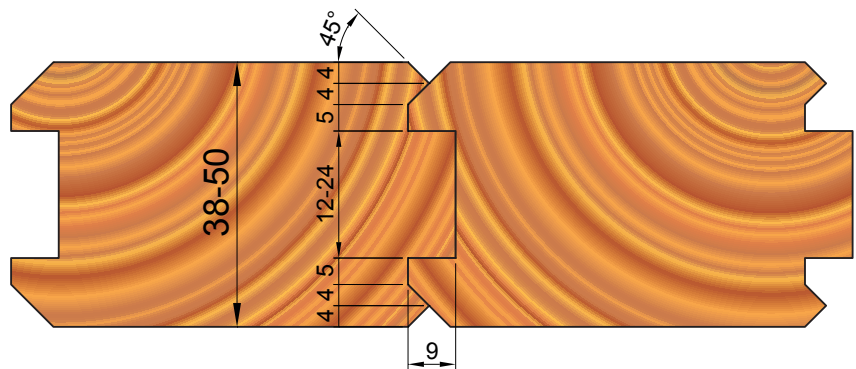
Utensile collaudato
secondo la normativa
Tool tested
according to the norm

EN 847-1



CODICE CODE	D mm	B mm	d mm	Z	Rif
TFM357M.001	130	38+50	35/40	2	1
TFM357M.002	130	38+50	35/40	2	2

CODICE CODE	PARTI DI RICAMBIO SPARE PARTS			Rif
VRS6	VITE / SCREW	M5X7		F2-F4-F6
RSN2	RASANTE / SPUR	14X14X2		F2-F4-F6
GRN1DX-SX	VITE / SCREW	M8 - M6		F1-F3-F4 F5-F6
LR.2	CUNEO / WEDGE	10.8mm		F2
OGV1SB	OGIVA / NUT	M8		F1-F3-F4 F5-F6
T24SB	CUNEO / WEDGE	24mm		F1-F3 F4-F6
T29SB	CUNEO / WEDGE	29mm		F5
012L116	COLTELLO / KNIFE	11.6X12X1.5		F2
012L30	COLTELLO / KNIFE	30X12X1.5		F5
CLT357M/A	COLTELLO / KNIFE	25X30X2		F1
CLT357M/B	COLTELLO / KNIFE	25X30X2		F3
CLT357M/C	COLTELLO / KNIFE	25X30X2		F4
CLT357M/D	COLTELLO / KNIFE	25X30X2		F6



TFM358M

Gruppi per giunzioni per balconi

Groups of cutterheads for joint balcony



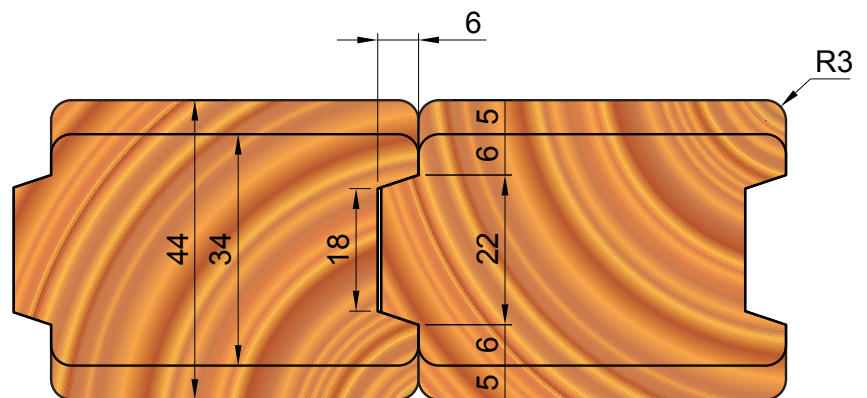
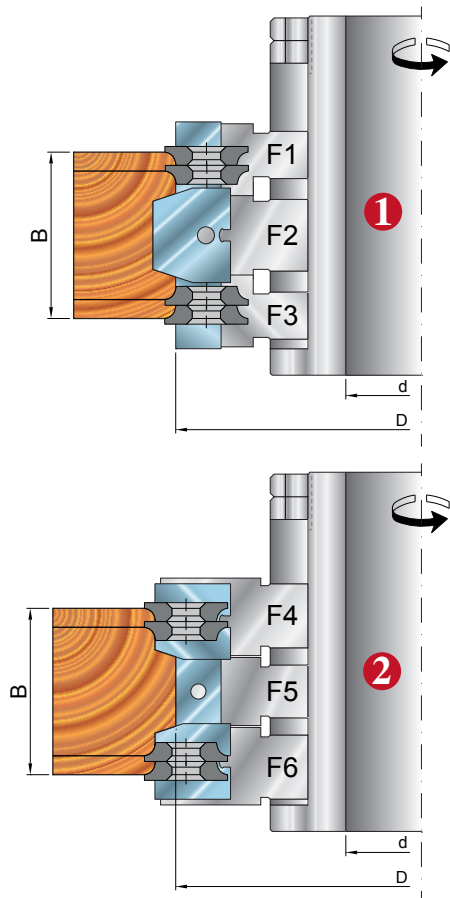
CODICE CODE	D mm	B mm	d mm	Z	Rif
TFM358M.001	130	34+44	35/40	2	1
TFM358M.002	130	34+44	35/40	2	2

CODICE CODE	PARTI DI RICAMBIO SPARE PARTS			Rif
GRN1DX-SX	VITE / SCREW	M8 - M6		F1-F2-F3-F4-F5-F6
OGV1SB	OGIVA / NUT	M8		F1-F2-F3-F4-F5-F6
T19SB	CUNEO / WEDGE	19mm		F1-F3-F4-F5-F6
T24SB	CUNEO / WEDGE	24mm		F2
012L20	COLTELLO / KNIFE	20X12X1.5		F1-F3-F5
CLT358M/A	COLTELLO / KNIFE	25X25X2		F2
CLT358M/B	COLTELLO / KNIFE	20X25X2		F4
CLT358M/C	COLTELLO / KNIFE	20X25X2		F6



Utensile collaudato
secondo la normativa
Tool tested
according to the norm

EN 847-1



TFM359M

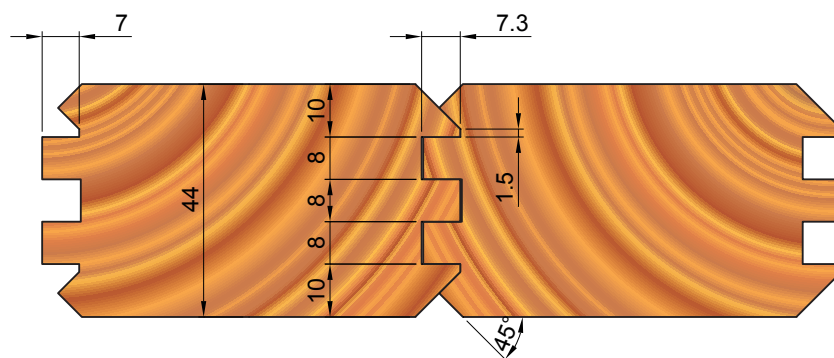
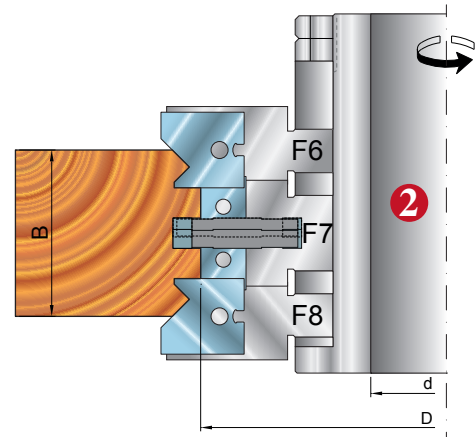
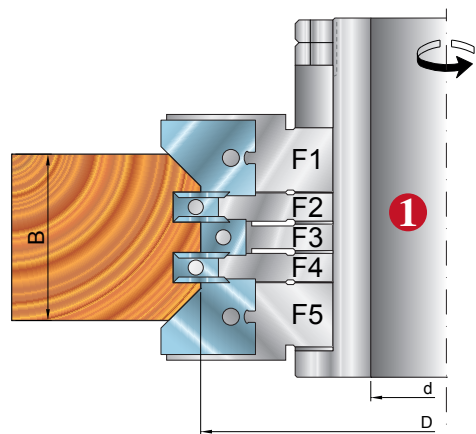
Gruppi per giunzioni per balconi

Groups of cutterheads for joint balcony



Utensile collaudato
secondo la normativa
Tool tested
according to the norm

EN 847-1



CODICE CODE	D mm	B mm	d mm	Z	Rif
TFM359M.001	130	44	35/40	2	1
TFM359M.002	130	44	35/40	2	2

CODICE CODE	PARTI DI RICAMBIO SPARE PARTS		Rif
VRS6	VITE / SCREW	M5X7	F2-F4
RSN2	RASANTE / SPUR	14X14X2	F2-F4
VINS4	VITE / SCREW	M5X12	F7
INS5	INSERTO/INSERT	5mm	F7
GRN2DX-SX	VITE / SCREW	M6-M6	F2-F3-F4
LR.1	CUNEO / WEDGE	7.3mm	F2-F3-F4
GRN1DX-SX	VITE / SCREW	M8-M6	F1-F5-F6-F7-F8
OGV1SB	OGIVA / NUT	M8	F1-F5-F6-F7-F8
T19SB	CUNEO / WEDGE	19mm	F1-F5-F6-F8
T29SB	CUNEO / WEDGE	29mm	F7
012L76	COLTELLO/KNIFE	7.6X12X1.5	F2-F4
012L96	COLTELLO/KNIFE	9.6X12X1.5	F3
012L30	COLTELLO/KNIFE	30X12X1.5	F7
CLT359M/A	COLTELLO/KNIFE	20X25X2	F6
CLT359M/B	COLTELLO/KNIFE	20X25X2	F8
CLT359M/C	COLTELLO/KNIFE	20X30X2	F1
CLT359M/D	COLTELLO/KNIFE	20X30X2	F5



TFM360M

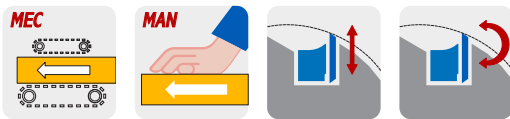
Gruppi per giunzioni per balconi

Groups of cutterheads for joint balcony



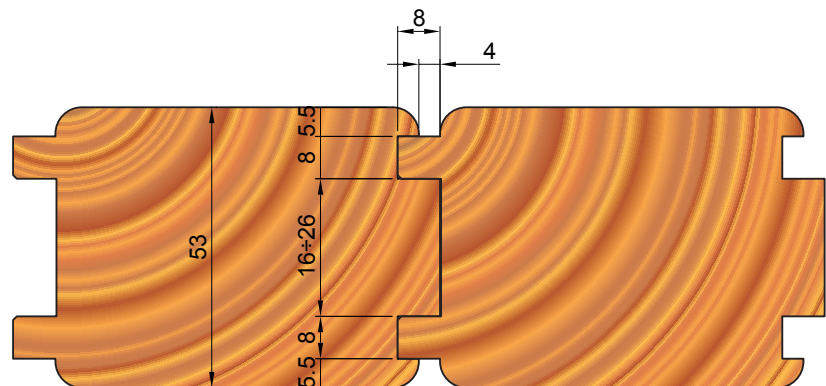
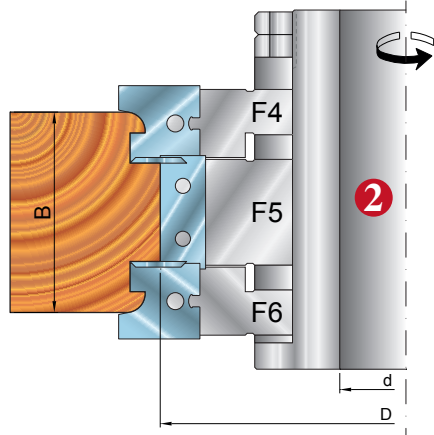
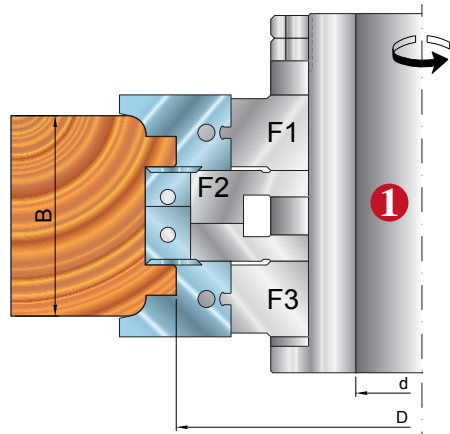
CODICE CODE	D mm	B mm	d mm	Z	Rif
TFM360M.001	130	43+53	35/40	2	1
TFM360M.002	130	43+53	35/40	2	2

CODICE CODE	PARTI DI RICAMBIO SPARE PARTS			Rif
VRS6	VITE / SCREW	M5X7		F2-F4-F6
RSN2	RASANTE / SPUR	14X14X2		F2-F4-F6
GRN1DX-SX	VITE / SCREW	M8 - M6		F1-F2-F3 F4-F5-F6
OGV1SB	OGIVA / NUT	M8		F1-F2-F3 F4-F5-F6
T14SB	CUNEO / WEDGE	14mm		F2
T19SB	CUNEO / WEDGE	19mm		F1-F3-F4-F6
T29SB	CUNEO / WEDGE	29mm		F5
012L15	COLTELLO / KNIFE	15X12X1.5		F2
012L30	COLTELLO / KNIFE	30X12X1.5		F5
CLT360M/A	COLTELLO / KNIFE	20X25X2		F3
CLT360M/B	COLTELLO / KNIFE	20X25X2		F1
CLT360M/C	COLTELLO / KNIFE	20X25X2		F6
CLT360M/D	COLTELLO / KNIFE	20X25X2		F4



Utensile collaudato
secondo la normativa
Tool tested
according to the norm

EN 847-1



TFM361M

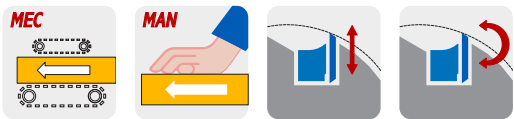
Gruppi per giunzioni per balconi

Groups of cutterheads for joint balcony



CODICE CODE	D mm	B mm	d mm	Z	Rif
TFM361M.001	130	20	35/40	2	1
TFM361M.002	130	20	35/40	2	2

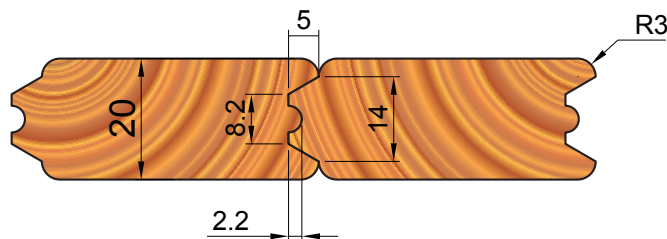
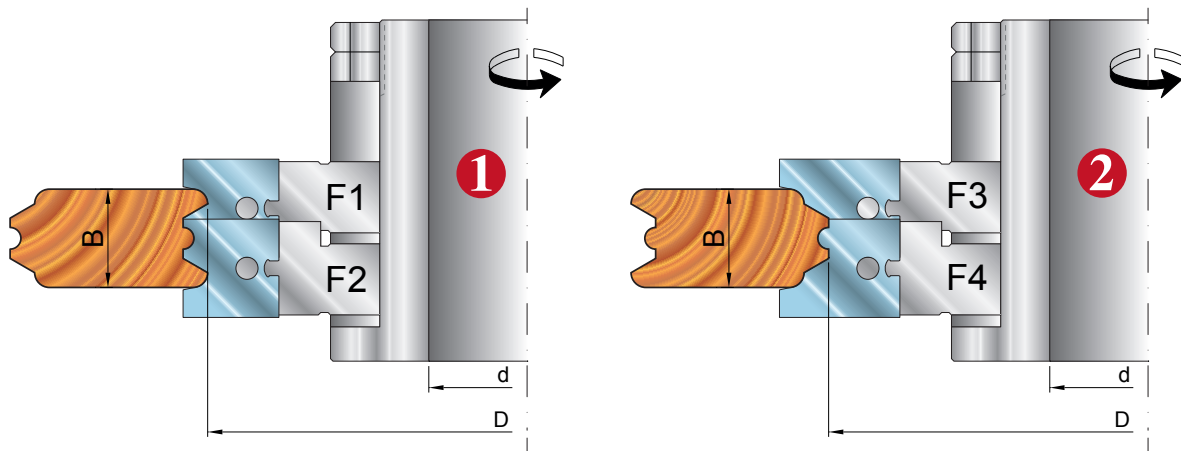
CODICE CODE	PARTI DI RICAMBIO SPARE PARTS			Rif
GRN1DX-SX	VITE / SCREW	M8 - M6		F1-F2-F3-F4
OGV1SB	OGIVA / NUT	M8		F1-F2-F3-F4
T19SB	CUNEO / WEDGE	19mm		F1-F2-F3-F4
CLT361M/A	COLTELLO / KNIFE	20X30X2		F3
CLT361M/B	COLTELLO / KNIFE	20X30X2		F4
CLT361M/C	COLTELLO / KNIFE	20X20X2		F1
CLT361M/D	COLTELLO / KNIFE	20X20X2		F2



Utensile collaudato
secondo la normativa
Tool tested
according to the norm

EN 847-1

M

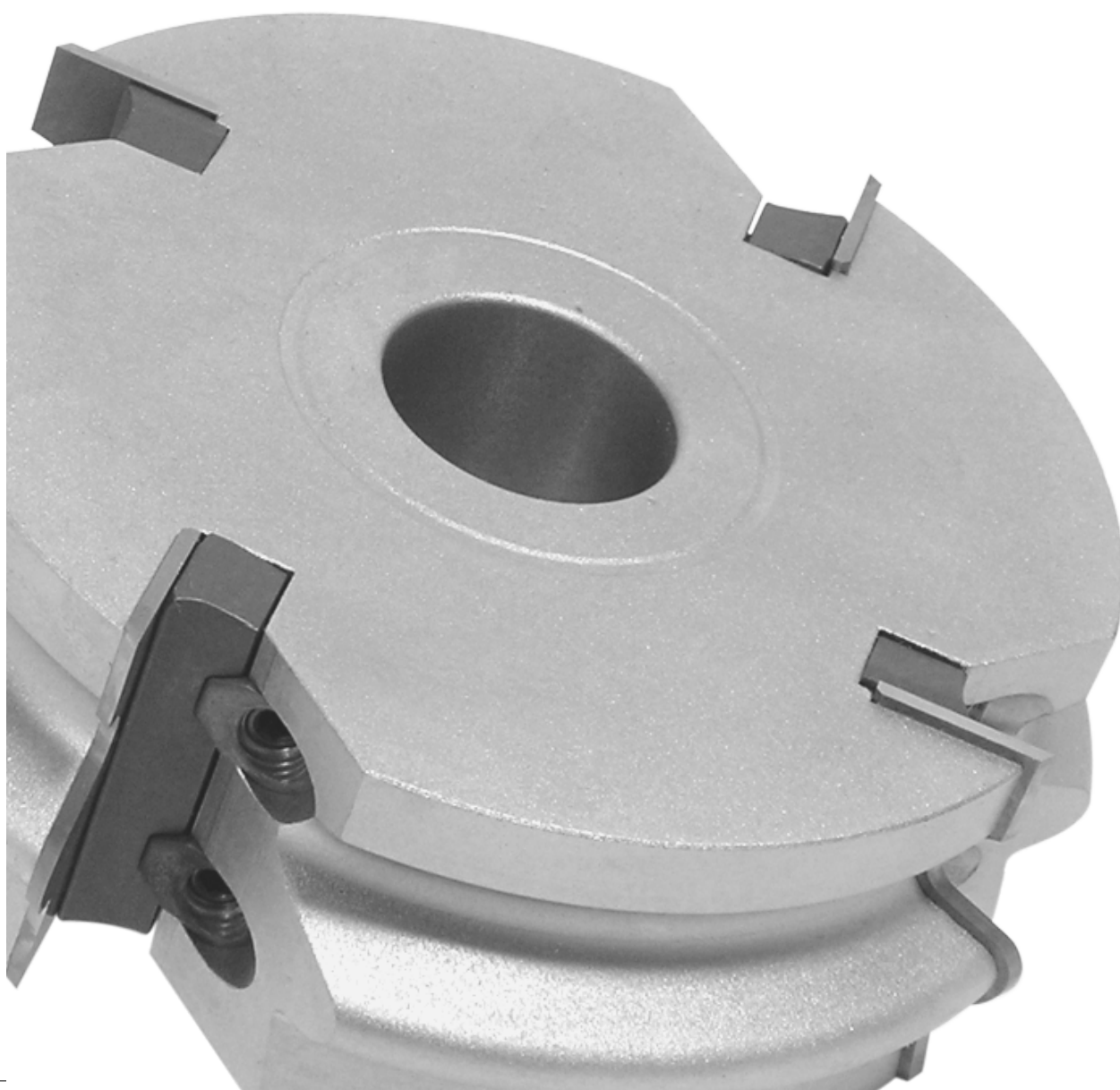


CENTERINOX

GRUPPI PER PERSIANE
SET FOR WINDOWS SHUTTERS

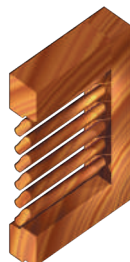
SEZIONE N
SECTION N

SEZIONE N
SECTION N

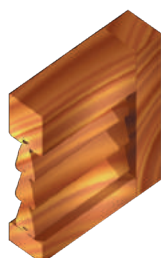




Antone intelaiato **TFM382N**
Set for blind and door pag.200



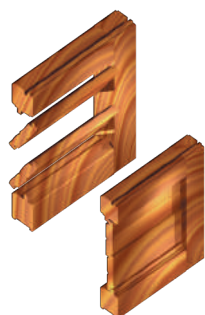
Persiana con lista fissa **TFM383N**
Windows shutter with fixed slats pag.202



Persiana con lista a doppia vista **TFM384N**
Windows Shutter with double-faced slats pag.204



Persiana sagomata con liste fisse e sportello **TFM385N**
Windows profiled shutter with fixed slats and door pag.206



Persiana con liste orientabili **TFM386N**
Windows shutter with orientable slats pag.208



Squadratura persiana **TFM387N**
Outside sash shutter profile pag.210



Testa sagomata per stecche di persiane **TFM388N**
Cutterhead for slats pag.212



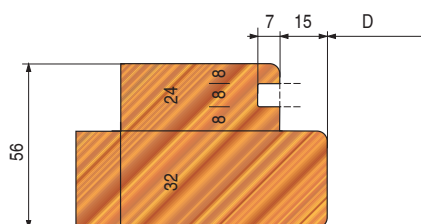
Testa per squadratura montanti centrali **TFM389N**
Cutterhead for middle jamb squaring pag.213

TFM382N

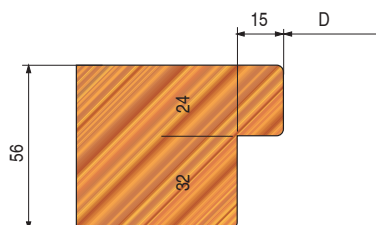
Antone intelaiato

Set for blind and door

Profilatura montanti, traversi, squadatura anta sinistra

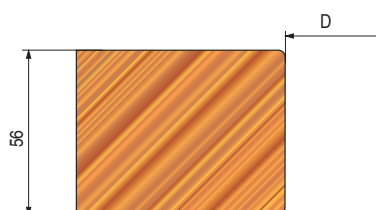


CODICE CODE	D mm	d mm	Z
TFM382N.001	130	35/40	2
TFM382N.002	130	35/40	4
TFM382N.003	160	35/40	4



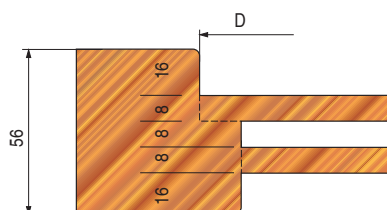
Profilatura telaio e squadatura anta

CODICE CODE	D mm	d mm	Z
TFM382N.004	130	35/40	2
TFM382N.005	130	35/40	4
TFM382N.006	160	35/40	4



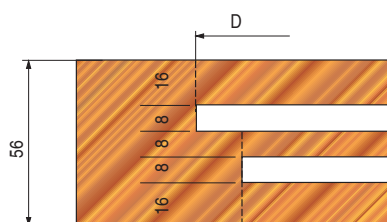
Squadatura inferiore anta

CODICE CODE	D mm	d mm	Z
TFM382N.007	130	35/40	2
TFM382N.008	130	35/40	4
TFM382N.009	160	35/40	4



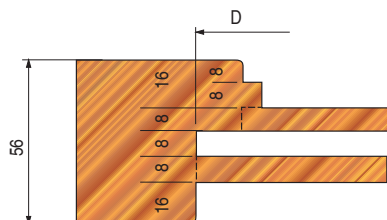
Tenonatura traversi telaio

CODICE CODE	D mm	d mm	Z
TFM382N.010	304	35/40	2
TFM382N.011	304	35/40	3



Tenonatura superiore montanti telaio

CODICE CODE	D mm	d mm	Z
TFM382N.012	304	35/40	2
TFM382N.013	304	35/40	3

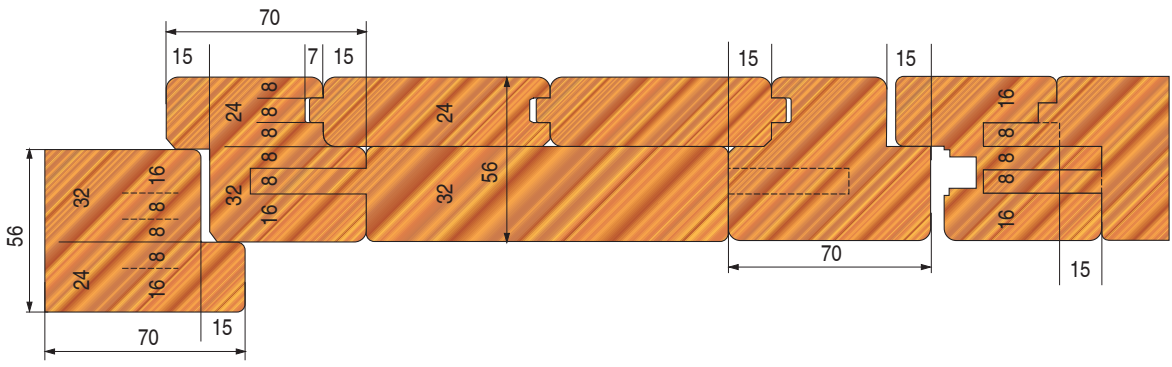
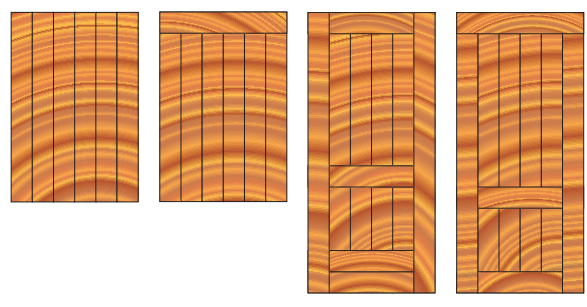
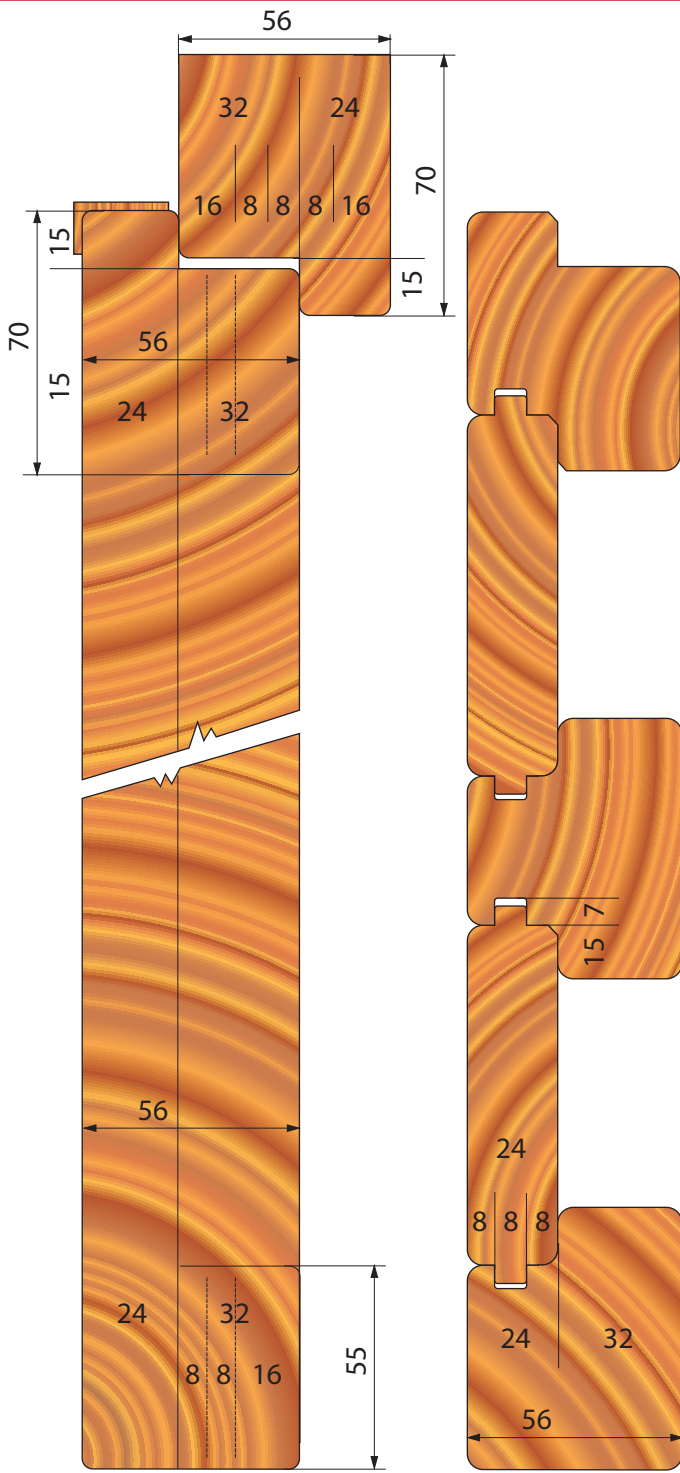


Tenonatura traversi anta

CODICE CODE	D mm	d mm	Z
TFM382N.014	304	35/40	2
TFM382N.015	304	35/40	3

N

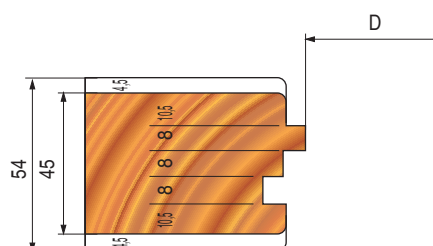
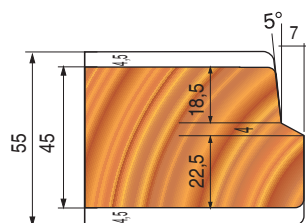
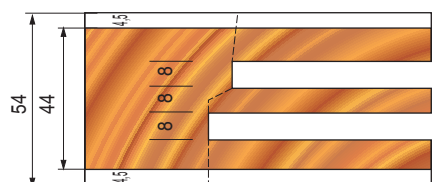
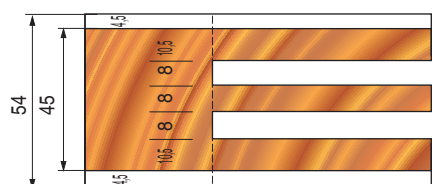
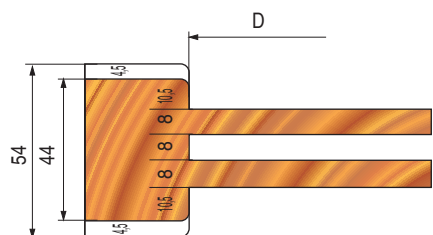
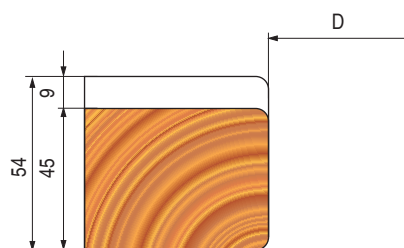
CENTERINOX



TFM383N

Persiana con lista fissa

Windows shutter with fixed slats



Squadatura traverso inferiore

CODICE CODE	D mm	d mm	Z
TFM383N.001	130	35/40	2
TFM383N.002	130	35/40	4
TFM383N.003	160	35/40	4

Tenonatura traversi

CODICE CODE	D mm	d mm	Z
TFM383N.004	304	35/40	2
TFM383N.005	304	35/40	3

Tenonatura montanti

CODICE CODE	D mm	d mm	Z
TFM383N.006	304	35/40	2
TFM383N.007	304	35/40	3

Tenonatura montanti per profilo sagomato

CODICE CODE	D mm	d mm	Z
TFM383N.008	304	35/40	2
TFM383N.009	304	35/40	3

Profilatura traversi

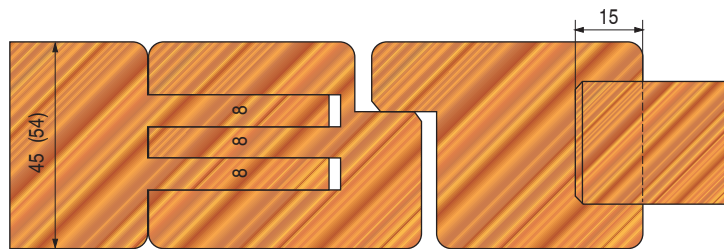
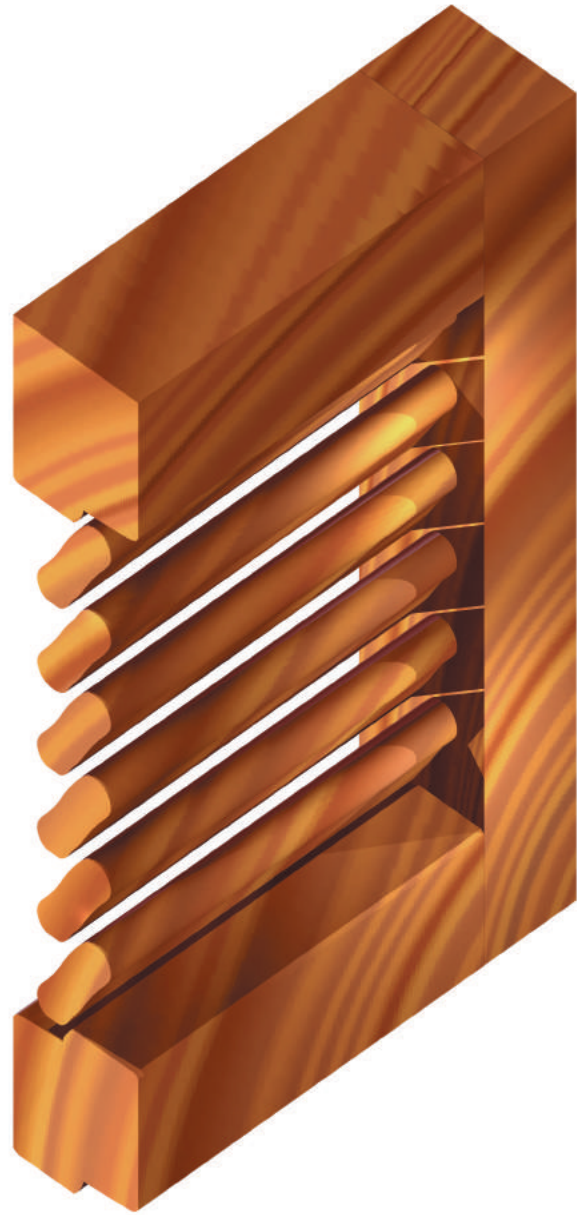
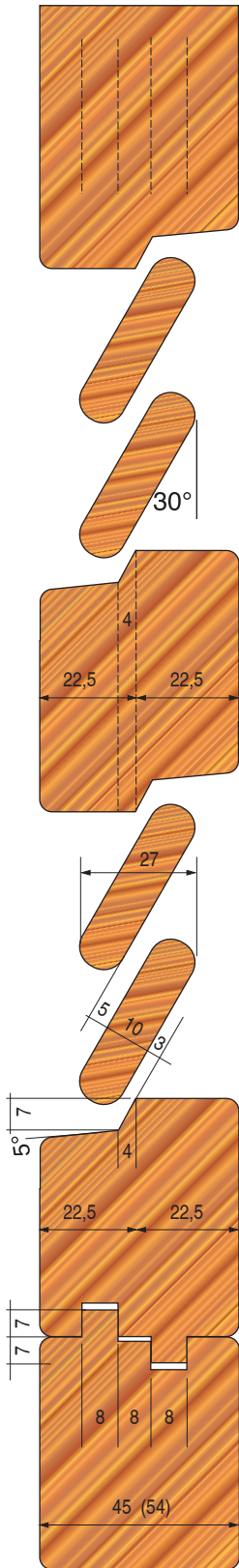
CODICE CODE	D mm	d mm	Z
TFM383N.010	130	35/40	2
TFM383N.011	130	35/40	4
TFM383N.012	160	35/40	4

Profilatura traversi aggiunti

CODICE CODE	D mm	d mm	Z
TFM383N.013	130	35/40	2
TFM383N.014	130	35/40	4
TFM383N.015	160	35/40	4

N

CENTERINOX

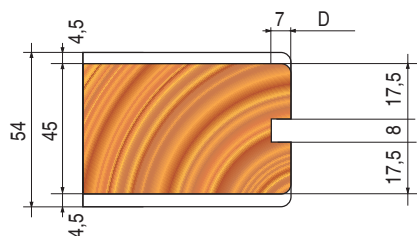


TFM384N

Persiana con lista a doppia vista

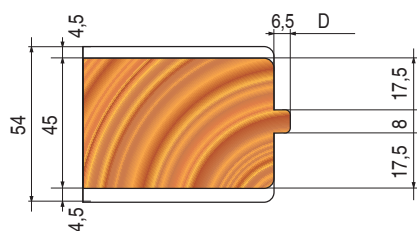
Windows Shutter with double-faced slats

Profilatura montanti e traverso superiore



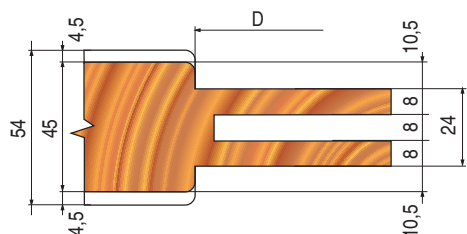
CODICE CODE	D mm	d mm	Z
TFM384N.001	130	35/40	2
TFM384N.002	130	35/40	4
TFM384N.003	160	35/40	4

Profilatura traverso inferiore anta



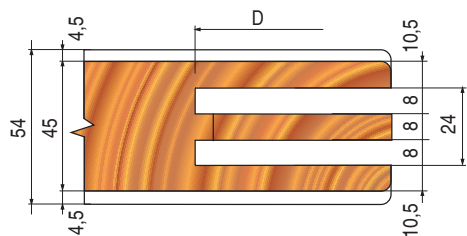
CODICE CODE	D mm	d mm	Z
TFM384N.004	130	35/40	2
TFM384N.005	130	35/40	4
TFM384N.006	160	35/40	4

Tenonatura traversi



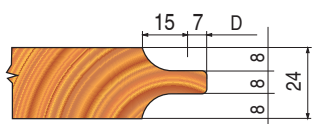
CODICE CODE	D mm	d mm	Z
TFM384N.007	304	35/40	2
TFM384N.008	304	35/40	3

Tenonatura montanti



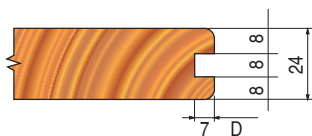
CODICE CODE	D mm	d mm	Z
TFM384N.009	304	35/40	2
TFM384N.010	304	35/40	3

Profilatura maschio perlina



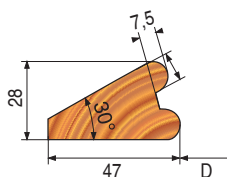
CODICE CODE	D mm	d mm	Z
TFM384N.011	130	35/40	2
TFM384N.012	130	35/40	4
TFM384N.013	160	35/40	4

Profilatura femmina perlina

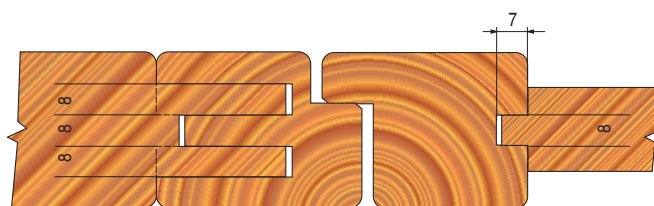
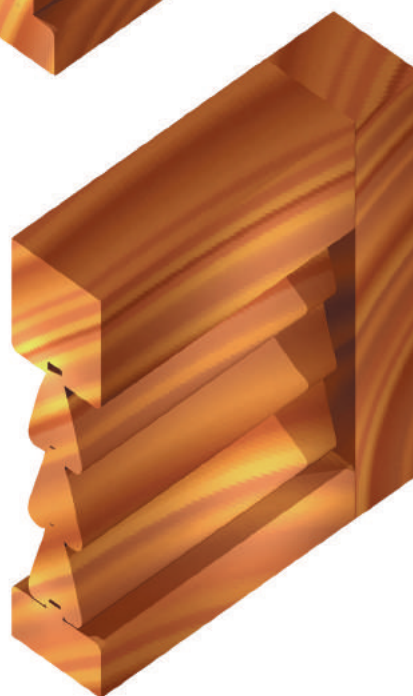
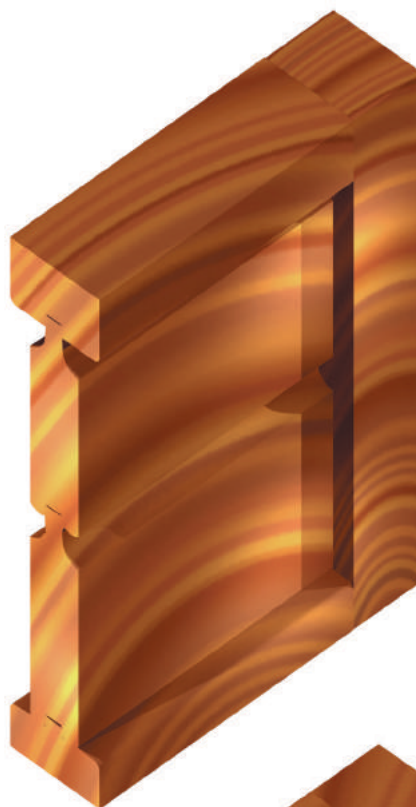
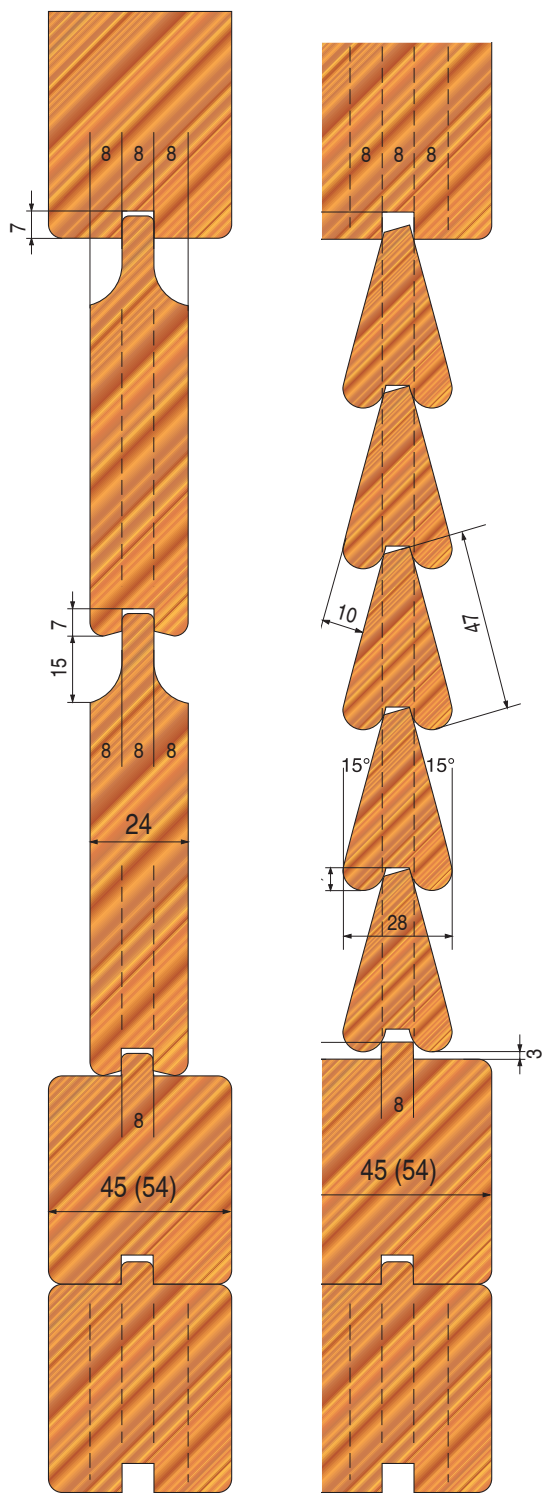


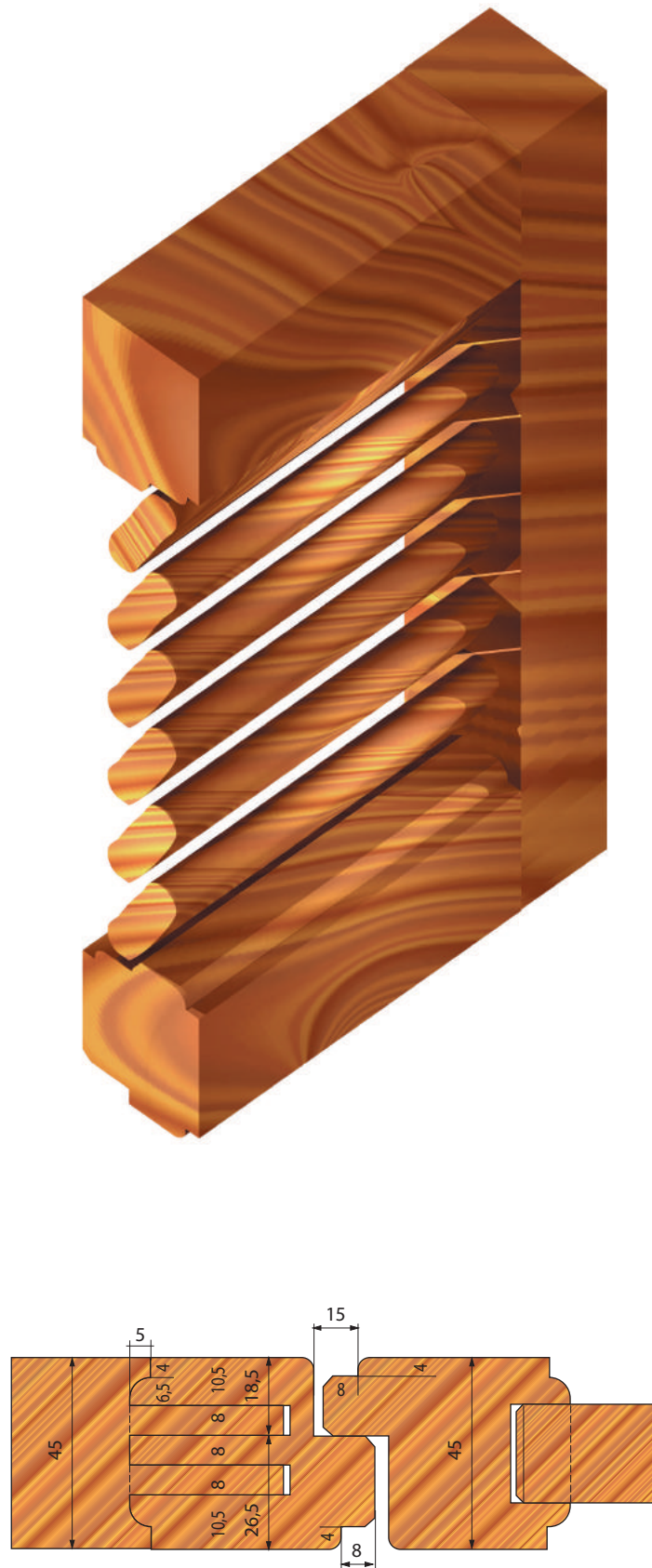
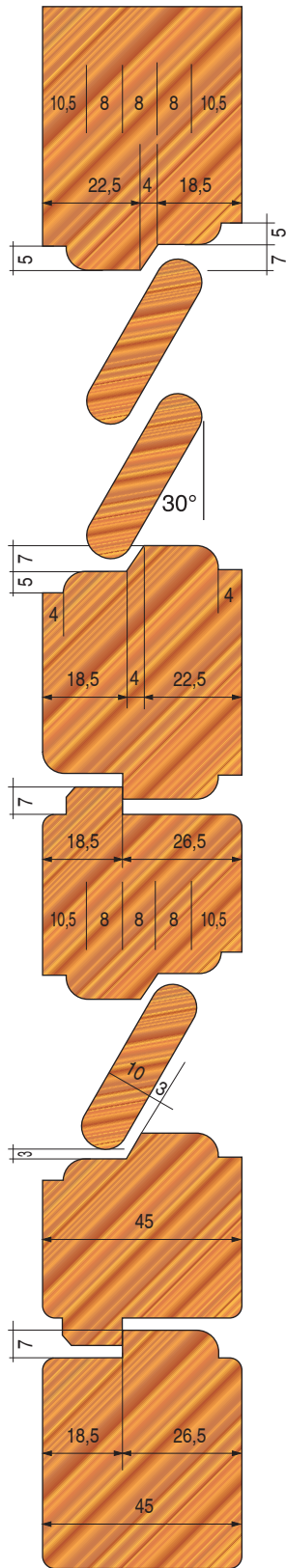
CODICE CODE	D mm	d mm	Z
TFM384N.014	130	35/40	2
TFM384N.015	130	35/40	4
TFM384N.016	160	35/40	4

Profilatura lista



CODICE CODE	D mm	d mm	Z
TFM384N.017	130	35/40	2
TFM384N.018	130	35/40	4
TFM384N.019	160	35/40	4



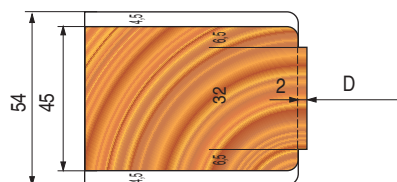


TFM386N

Persiana con liste orientabili

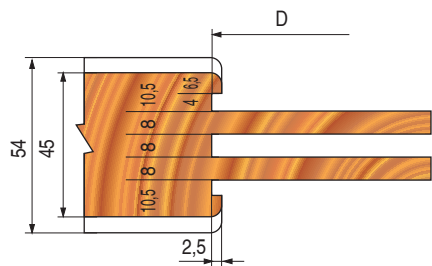
Windows shutter with orientable slats

Profilatura cornice interna



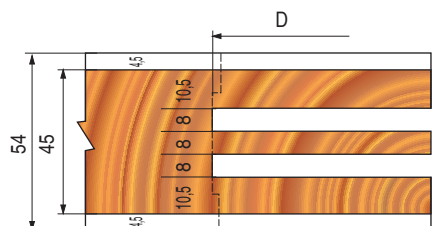
CODICE CODE	D mm	d mm	Z
TFM386N.001	130	35/40	2
TFM386N.002	130	35/40	4
TFM386N.003	160	35/40	4

Tenonatura traversi



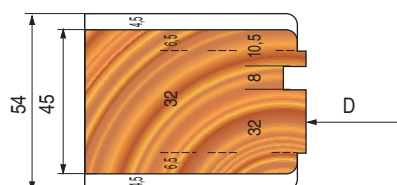
CODICE CODE	D mm	d mm	Z
TFM386N.004	304	35/40	2
TFM386N.005	304	35/40	3

Tenonatura montanti normale



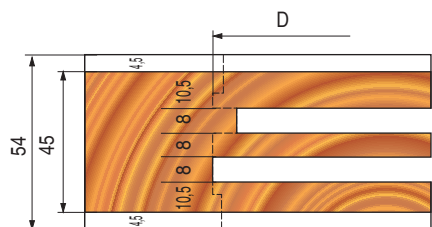
CODICE CODE	D mm	d mm	Z
TFM386N.006	304	35/40	2
TFM386N.007	304	35/40	3

Profilatura cornice con canale



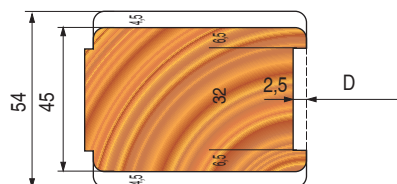
CODICE CODE	D mm	d mm	Z
TFM386N.008	130	35/40	2
TFM386N.009	130	35/40	4
TFM386N.010	160	35/40	4

Tenonatura montanti con canale



CODICE CODE	D mm	d mm	Z
TFM386N.011	304	35/40	2
TFM386N.012	304	35/40	3

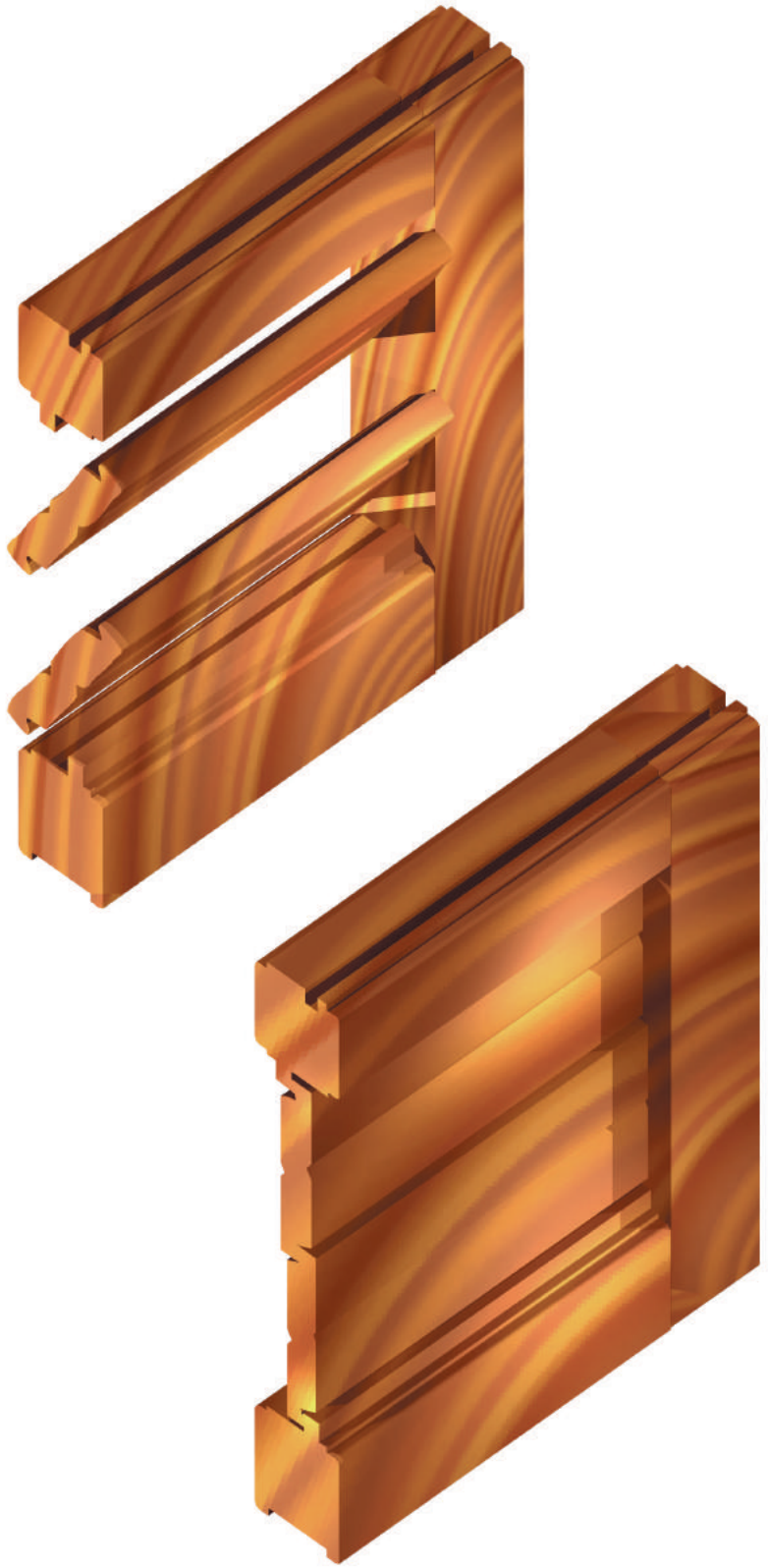
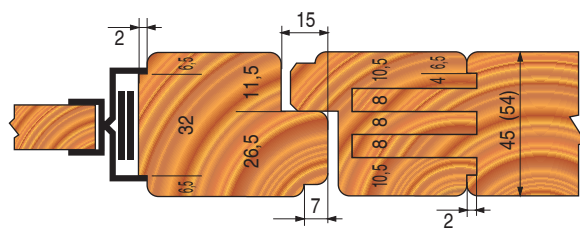
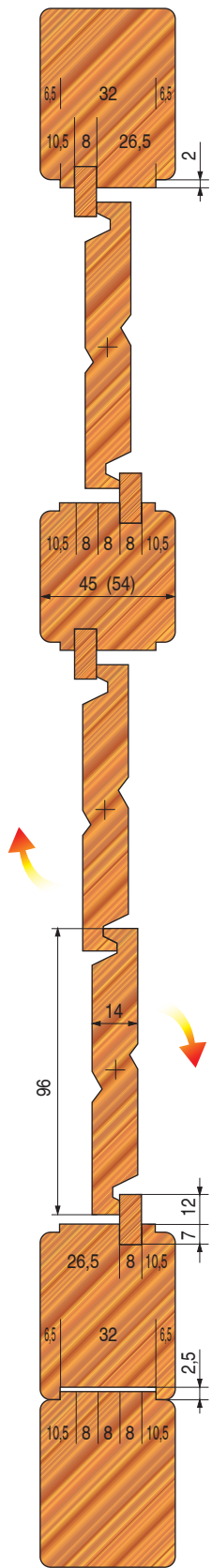
Profilatura traversi aggiunti



CODICE CODE	D mm	d mm	Z
TFM386N.013	130	35/40	2
TFM386N.014	130	35/40	4
TFM386N.015	160	35/40	4

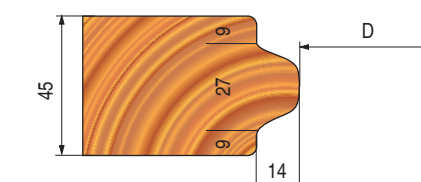
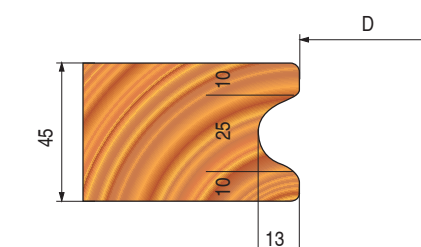
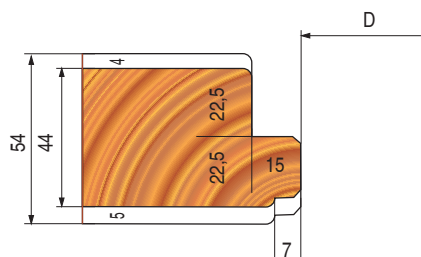
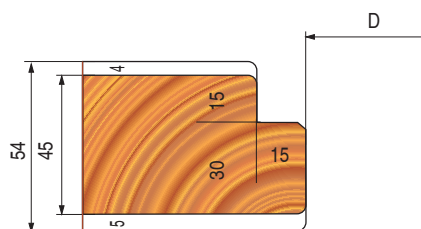
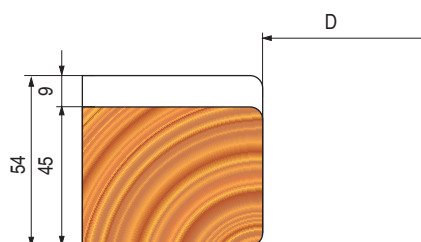
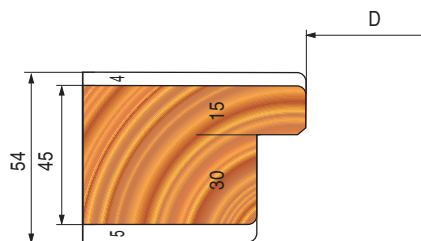
N

CENTERINOX



N

Outside sash shutter profile



Squadratura montanti e traverso superiore

CODICE CODE	D mm	d mm	Z
TFM387N.001	130	35/40	2
TFM387N.002	130	35/40	4
TFM387N.003	160	35/40	4

Squadratura traverso inferiore

CODICE CODE	D mm	d mm	Z
TFM387N.004	130	35/40	2
TFM387N.005	130	35/40	4
TFM387N.006	160	35/40	4

Squadratura montante centrale sinistro

CODICE CODE	D mm	d mm	Z
TFM387N.007	130	35/40	2
TFM387N.008	130	35/40	4
TFM387N.009	160	35/40	4

Squadratura montanti centrali

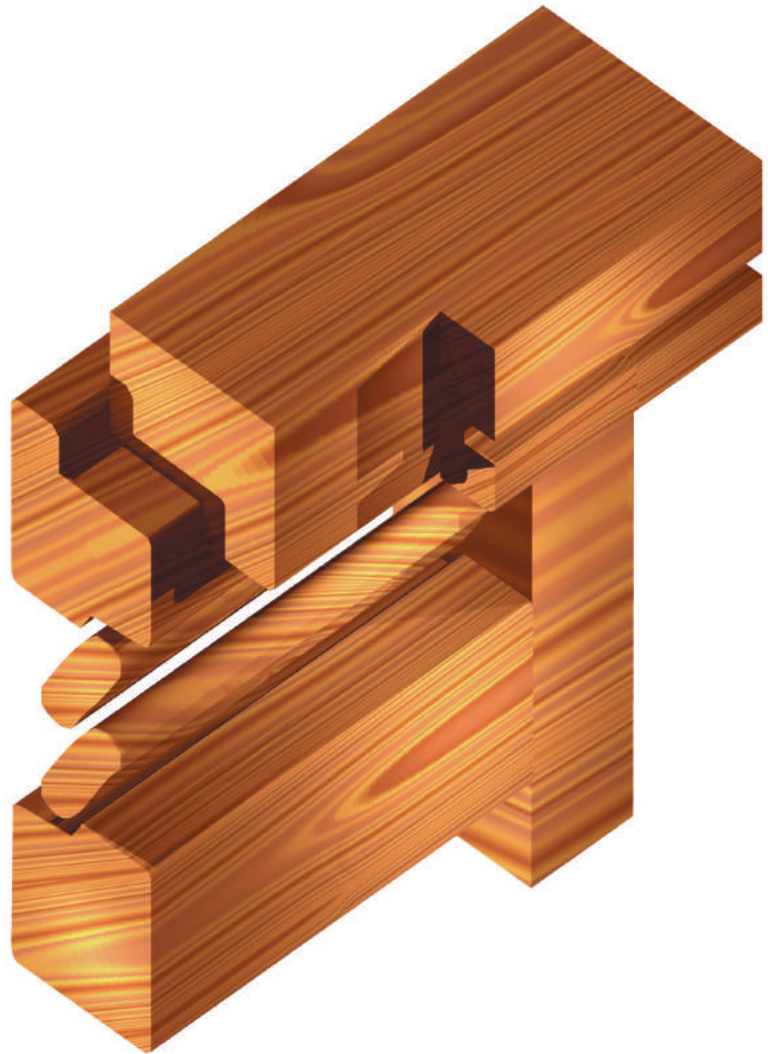
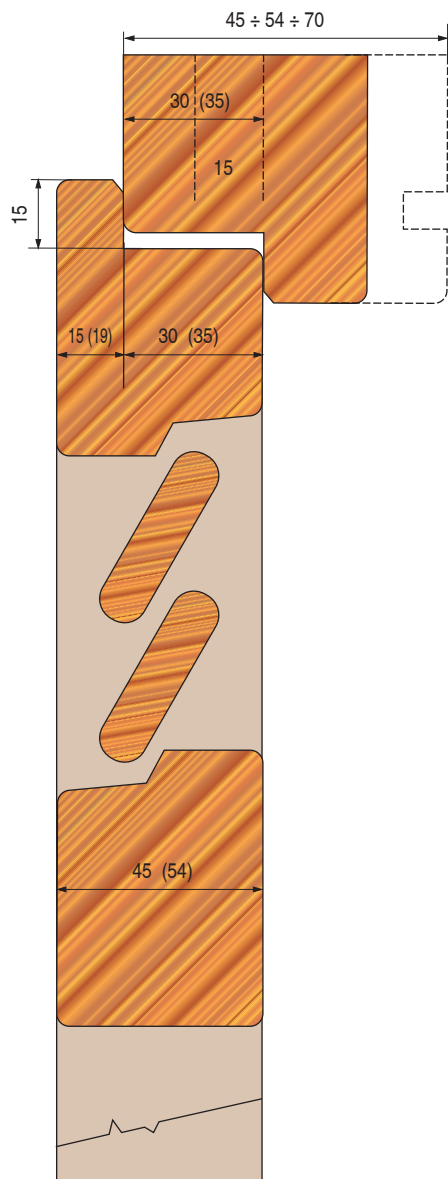
CODICE CODE	D mm	d mm	Z
TFM387N.010	130	35/40	2
TFM387N.011	130	35/40	4
TFM387N.012	160	35/40	4

Squadratura montante centrale sinistro

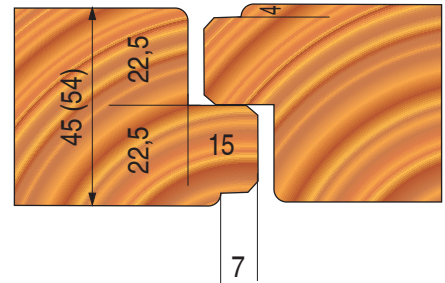
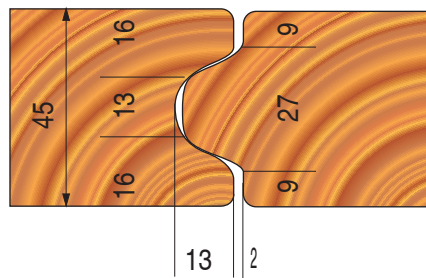
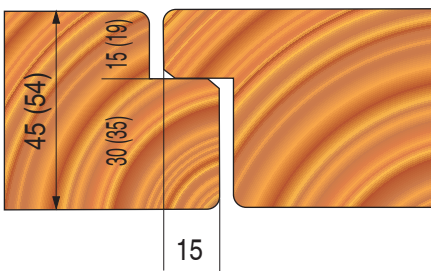
CODICE CODE	D mm	d mm	Z
TFM387N.013	130	35/40	2
TFM387N.014	130	35/40	4
TFM387N.015	160	35/40	4

Squadratura montante centrale destro

CODICE CODE	D mm	d mm	Z
TFM387N.016	130	35/40	2
TFM387N.017	130	35/40	4
TFM387N.018	160	35/40	4



N



TFM388N

Testa sagomata per stecche di persiane

Cutterhead for slats



CODICE CODE	D mm	B mm	d mm	Z	Rotazione Rotation
TFM388N.001	140	30	35/40	3	
TFM388N.002	140	30	35/40	3	

RIF. FRESA RIF. TOOL	CODICE CODE	PARTI DI RICAMBIO SPARE PARTS		
TFM388N	GRN1DX-SX	VITE / SCREW	M8 - M6	
	OGV1SB	OGIVA / NUT	M8	
	T29SB	CUNEO / WEDGE	29mm	
TFM388N.001	CLT388N/A	COLTELLO / KNIFE	30X25X2 R5	
	CLT388N/B	COLTELLO / KNIFE	30X25X2 R5.5	
	CLT388N/C	COLTELLO / KNIFE	30X25X2 R6	
TFM388N.002	CLT388N/D	COLTELLO / KNIFE	30X25X2 R5	
	CLT388N/E	COLTELLO / KNIFE	30X25X2 R5.5	
	CLT388N/C	COLTELLO / KNIFE	30X25X2 R6	

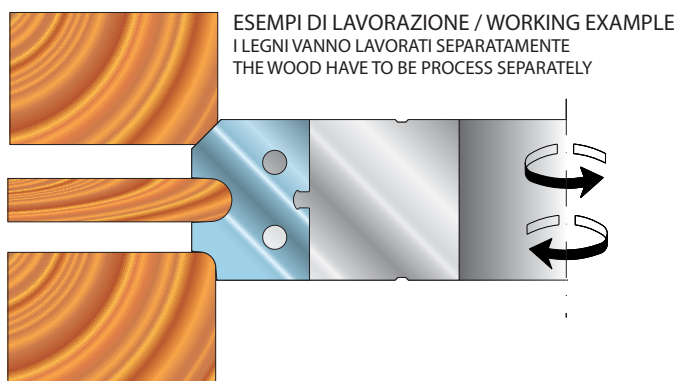


N

Utensile collaudato
secondo la normativa
Tool tested
according to the norm

EN 847-1

Un profilo a scelta / A profile to choice




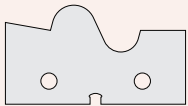
TFM389N

Testa per squadratura montanti centrali

Cutterhead for middle jamb squaring



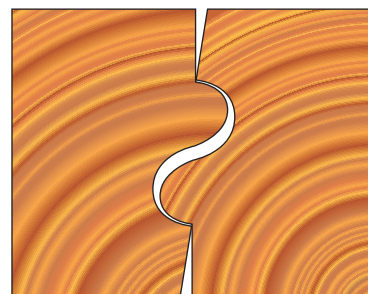
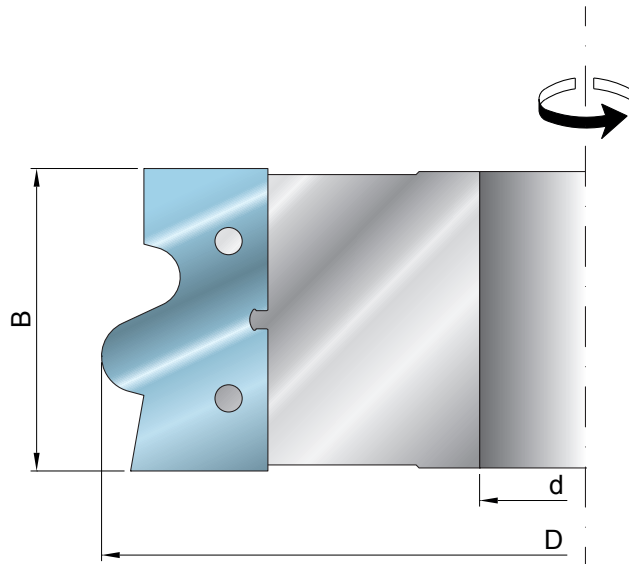
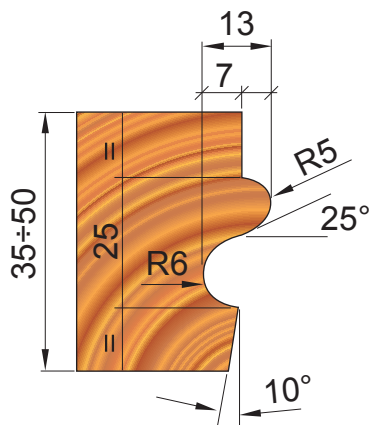
CODICE CODE	D mm	B mm	d mm	Z
TFM389N.001	160	50	35/40	2
TFM389N.002	160	50	35/40	4

CODICE CODE	PARTI DI RICAMBIO SPARE PARTS		
GRN1DX-SX	VITE / SCREW	M8 - M6	
OGV1SB	OGIVA / NUT	M8	
T49SB	CUNEO / WEDGE	49mm	
CLT389N/A	COLTELLO / KNIFE	50X35X2	



Utensile collaudato
secondo la normativa
Tool tested
according to the norm

EN 847-1



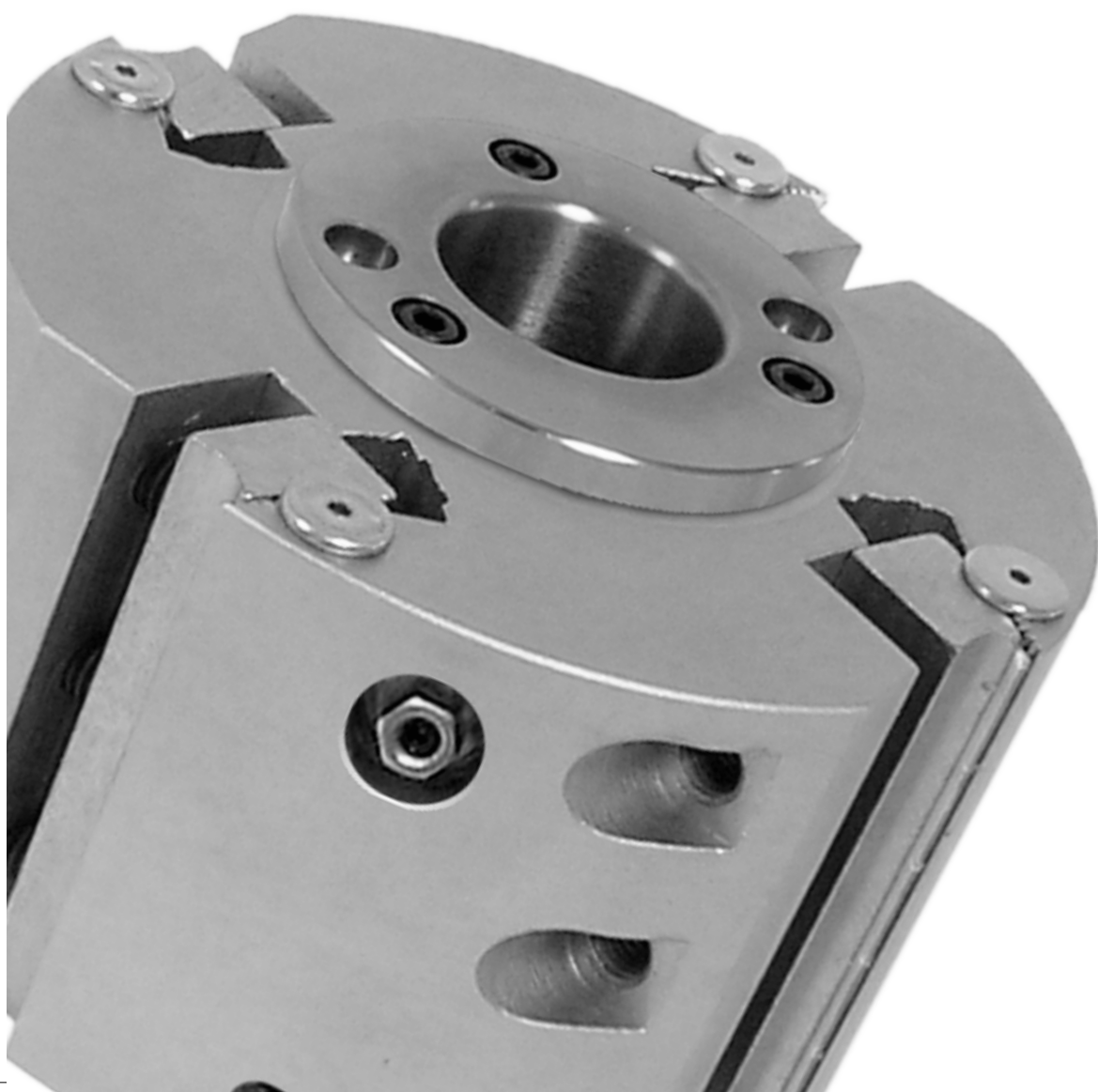
N

CENTERINOX

TESTE A FISSAGGIO MECCANICO PER COLTELLI ZIGRO E A PROFILARE
CUTTERHEADS FOR ZIGRO STEEL KNIVES AND PROFILED KNIVES

SEZIONE 0
SECTION 0

SEZIONE 0
SECTION 0





Testa per coltelli zigro sagomati in acciaio **TFM411O**
Cutterhead for zigro steel knives pag.216



Testa a serraggio idraulico per coltelli zigro sagomati **TFM412O**
Hydro system cutterhead with zigro steel knives pag.217



Testa in alluminio per coltelli a profilare **TFM413O**
Aluminium cutterhead for profiled knives pag.218



Testa per coltelli zigro sagomati in acciaio **TFM414O**
Cutterhead for zigro steel knives pag.220



TFM411O

Testa per coltelli zigro sagomati in acciaio

Cutterhead for zigro steel knives



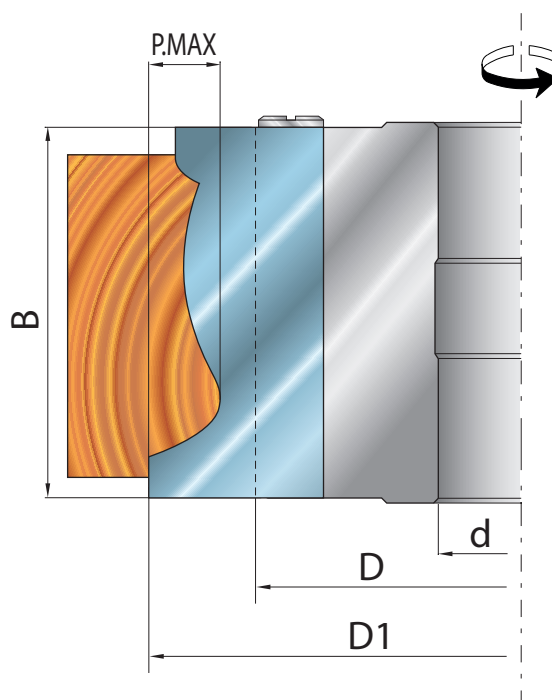
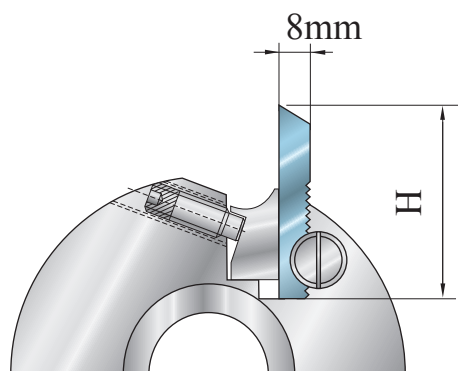
CODICE CODE	D mm	B mm	d mm	Z
TFM411O.001	122	40	35/40	2
TFM411O.002	122	60	35/40	2
TFM411O.003	122	80	35/40	2
TFM411O.004	122	100	35/40	2
TFM411O.005	122	130	35/40	2
TFM411O.006	122	40	35/40	4
TFM411O.007	122	60	35/40	4
TFM411O.008	122	80	35/40	4
TFM411O.009	122	100	35/40	4
TFM411O.010	122	130	35/40	4
TFM411O.011	122	150	35/40	4
TFM411O.012	122	180	35/40	4
TFM411O.013	122	200	35/40	4
TFM411O.014	122	230	35/40	4
TFM411O.015	137	40	35/40/50	4
TFM411O.016	137	60	35/40/50	4
TFM411O.017	137	80	35/40/50	4
TFM411O.018	137	100	35/40/50	4
TFM411O.019	137	130	35/40/50	4
TFM411O.020	137	150	35/40/50	4
TFM411O.021	137	180	35/40/50	4
TFM411O.022	137	200	35/40/50	4
TFM411O.023	137	230	35/40/50	4



Utensile collaudato
secondo la normativa
Tool tested
according to the norm

EN 847-1

L'utensile viene fornito privo di coltelli / The tool is supplied without knives



H mm	P.MAX mm	D mm	D1 mm
50	12	122	160
50	12	137	175
60	20	122	180
60	20	137	195
70	30	122	200
70	30	137	215

TFM4120

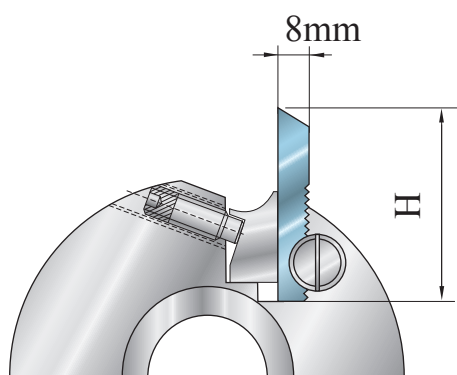
Testa a serraggio idraulico per coltelli zigro sagomati

Hydro system cutterhead with zigro steel knives



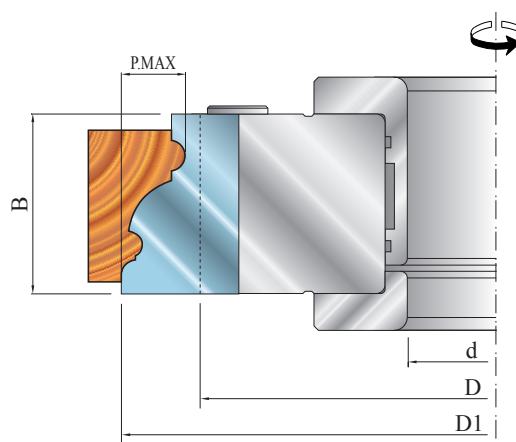
Utensile collaudato
secondo la normativa
Tool tested
according to the norm

EN 847-1

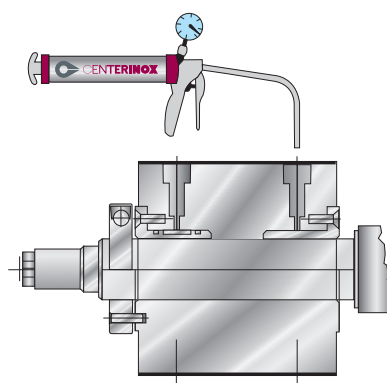


CODICE CODE	D mm	B mm	d mm	Z
TFM4120.001	137	100	35/40	4
TFM4120.002	137	150	35/40	4
TFM4120.003	152	100	35/40	6
TFM4120.004	152	130	35/40	6
TFM4120.005	152	150	35/40	6
TFM4120.006	152	180	35/40	6
TFM4120.007	152	230	35/40	6
TFM4120.008	152	260	35/40	6
TFM4120.009	152	310	35/40	6
TFM4120.010	167	100	35/40	8
TFM4120.011	167	130	35/40	8
TFM4120.012	167	150	35/40	8
TFM4120.013	167	230	35/40	8
TFM4120.014	167	260	35/40	8
TFM4120.015	167	310	35/40	8

L'utensile viene fornito privo di coltelli / The tool is supplied without knives



H mm	P.MAX mm	D mm	D1 mm
50	12	137	175
50	12	152	190
50	12	167	205
60	20	137	195
60	20	152	210
60	20	167	225
70	30	137	215
70	30	152	230
70	30	167	245



TFM4130

Testa in alluminio per coltelli a profilare

Aluminium cutterhead for profiled knives



CODICE CODE	D mm	B mm	d mm	Z
TFM4130.001	140	20	35/40	3
TFM4130.002	140	30	35/40	3
TFM4130.003	140	40	35/40	3
TFM4130.004	140	50	35/40	3
TFM4130.005	140	60	35/40	3
TFM4130.006	140	80	35/40	3
TFM4130.007	160	20	35/40	3
TFM4130.008	160	30	35/40	3
TFM4130.009	160	40	35/40	3
TFM4130.010	160	50	35/40	3
TFM4130.011	160	60	35/40	3
TFM4130.012	160	80	35/40	3

Spessore coltello 2mm / Knife thickness 2mm

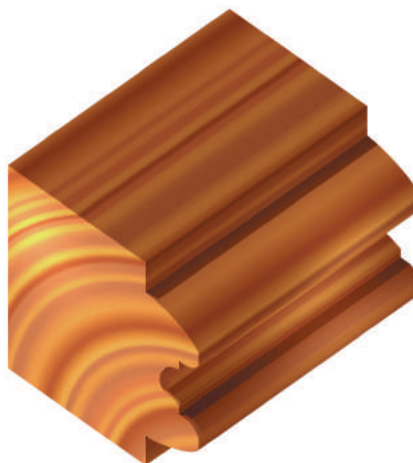
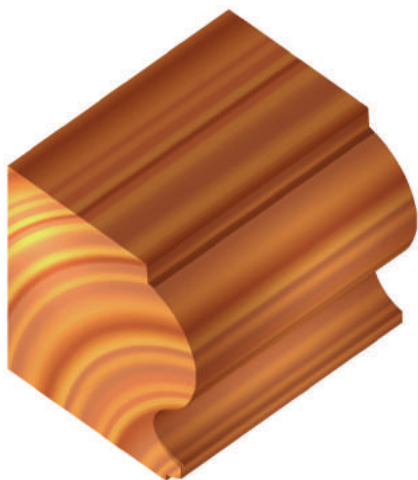
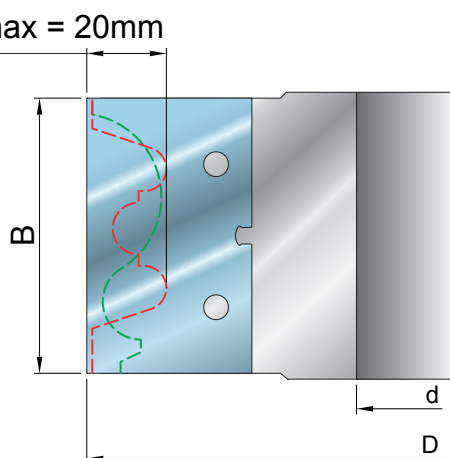
Profilatura entro i limiti dell'area P - B / Profilable area into P - B



Utensile collaudato
secondo la normativa
Tool tested
according to the norm

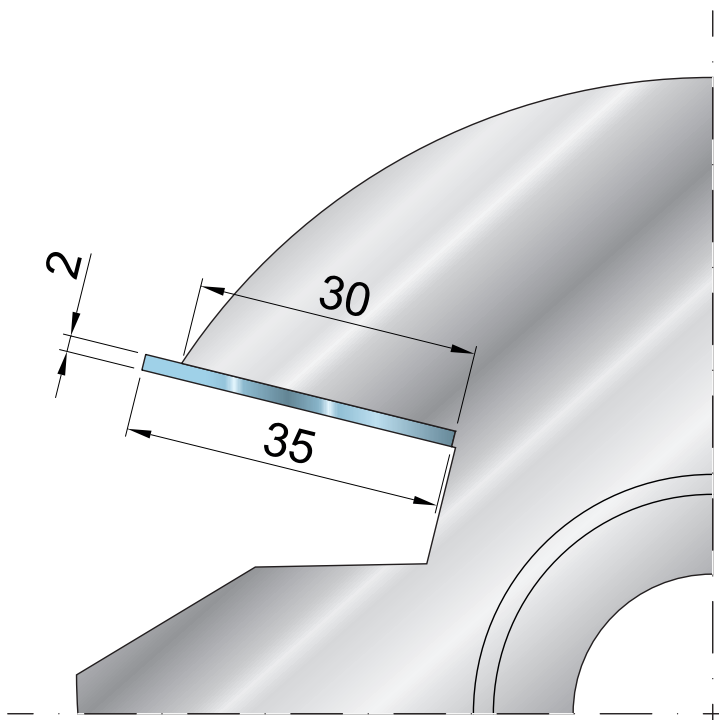
EN 847-1

Pmax = 20mm

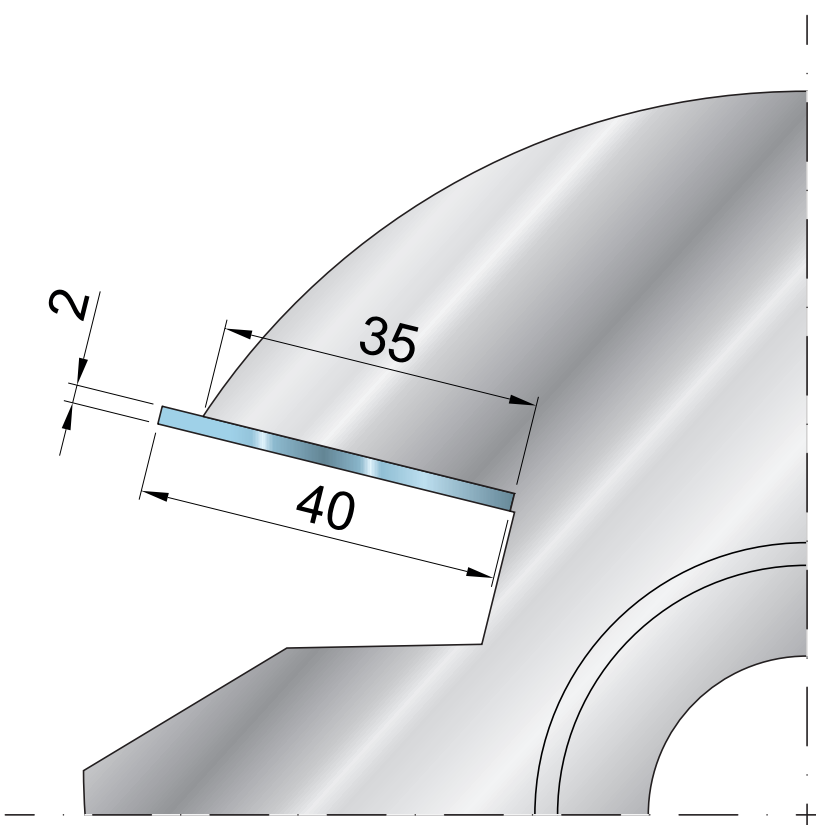


TFM4130

Teste alluminio a profilare Ø 140
Aluminium cutterheads
for profiled knives Ø 140



Teste alluminio a profilare Ø 140
Aluminium cutterheads
for profiled knives Ø 140



TFM4140

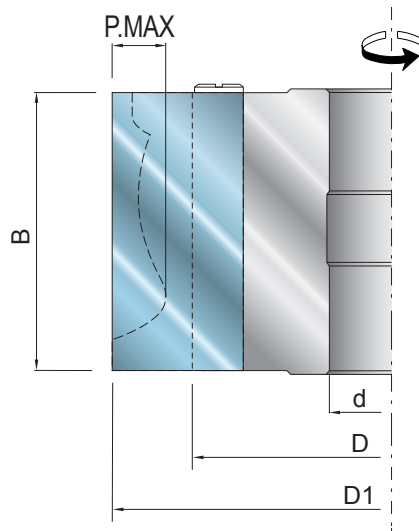
Testa per coltelli zigro sagomati in acciaio

Cutterhead for zigro steel knives



Utensile collaudato
secondo la normativa
Tool tested
according to the norm

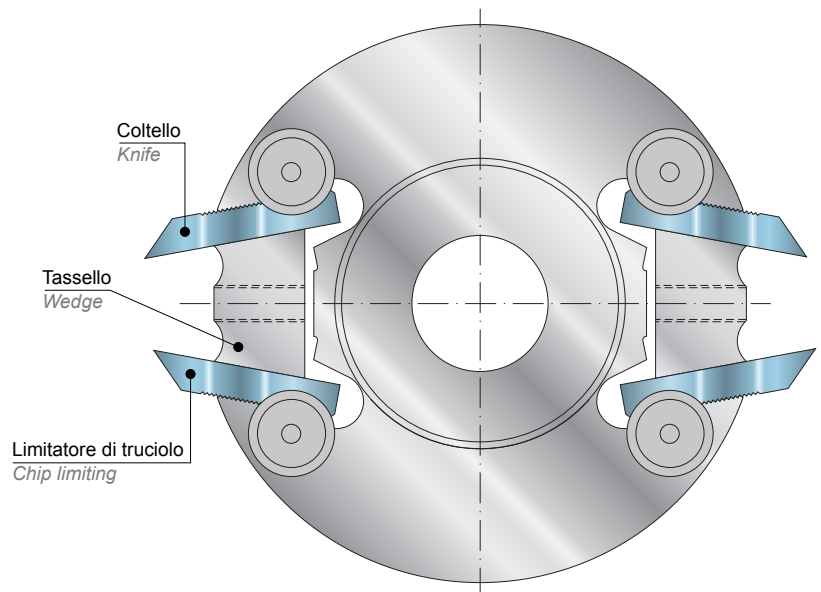
EN 847-1



H mm	P.MAX mm	D mm	D1 mm
50	12	122	160
50	12	137	175
60	20	122	180
60	20	137	195
70	30	122	200
70	30	137	215

CODICE CODE	D mm	B mm	d mm	Z
TFM4140.001	122	25	30/31.75/35/40	2
TFM4140.002	122	30	30/31.75/35/40	2
TFM4140.003	122	40	30/31.75/35/40	2
TFM4140.004	122	50	30/31.75/35/40	2
TFM4140.005	122	55	30/31.75/35/40	2
TFM4140.006	122	60	30/31.75/35/40	2
TFM4140.007	122	80	30/31.75/35/40	2
TFM4140.008	122	100	30/31.75/35/40	2
TFM4140.009	122	120	30/31.75/35/40	2
TFM4140.010	122	130	30/31.75/35/40	2
TFM4140.011	122	150	30/31.75/35/40	2
TFM4140.012	122	160	30/31.75/35/40	2
TFM4140.013	122	180	30/31.75/35/40	2
TFM4140.014	122	25	30/31.75/35/40	2
TFM4140.015	137	30	30/31.75/35/40/50	2
TFM4140.016	137	40	30/31.75/35/40/50	2
TFM4140.017	137	50	30/31.75/35/40/50	2
TFM4140.018	137	55	30/31.75/35/40/50	2
TFM4140.019	137	60	30/31.75/35/40/50	2
TFM4140.020	137	80	30/31.75/35/40/50	2
TFM4140.021	137	100	30/31.75/35/40/50	2
TFM4140.022	137	120	30/31.75/35/40/50	2
TFM4140.023	137	130	30/31.75/35/40/50	2
TFM4140.024	137	150	30/31.75/35/40/50	2
TFM4140.025	137	160	30/31.75/35/40/50	2
TFM4140.026	137	180	30/31.75/35/40/50	2

L'utensile viene fornito privo di coltelli / The tool is supplied without knives





TESTE STONDANTI E PER LAVORAZIONE DI TRAVI
CUTTERHEADS FOR ROUNDED TENONING
AND BEAM PROCESSING

SEZIONE P
SECTION P





Truciatore CNC elicoidale
CNC helical hogger

TFMSGR1P
pag.224



Testa multitagliente elicoidale per CNC
con rasanti reversibili arrotondati
CNC helical cutterhead with reversible
knives and round edge

TFMSGR2P
pag.225



Truciatore CNC elicoidale
CNC helical hogger

TFMST1P
pag.226



Testa multitagliente elicoidale per CNC
con rasanti reversibili arrotondati
CNC helical cutterhead with reversible
knives and round edge

TPPST1P
pag.227

TFMSGR1P

Truciolatore CNC elicoidale

CNC helical hogger



CODICE CODE	D mm	B mm	ATT.	Z	V
TFMSGR1.001	200	63	HSK63-F	4+4	4

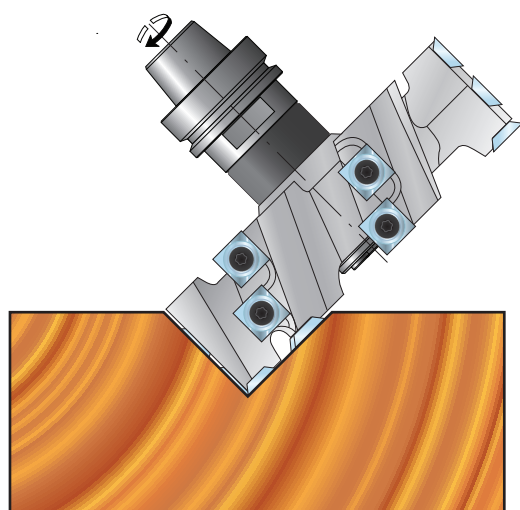
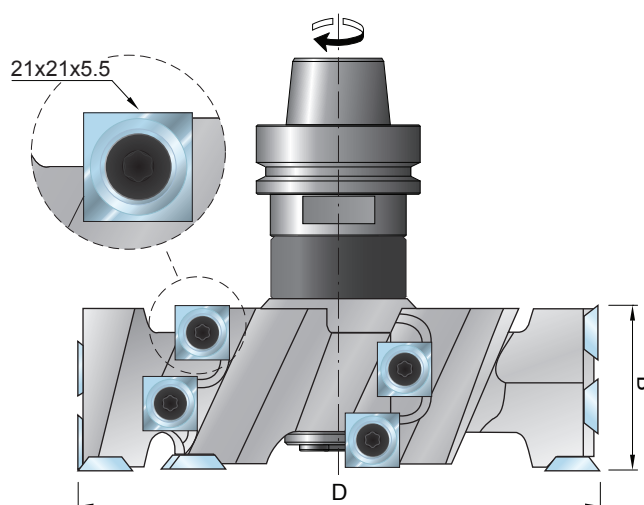
CODICE CODE	PARTI DI RICAMBIO SPARE PARTS		
VT014	VITE / SCREW	M7X16	
RSNSGR1	RASANTE / SPUR	21X21X5.5	



Utensile collaudato
secondo la normativa
Tool tested
according to the norm

EN 847-1

P



TFMSGR2P

Testa multitagliente elicoidale per CNC con rasanti reversibili arrotondati

CNC helical cutterhead with reversible knives and round edge



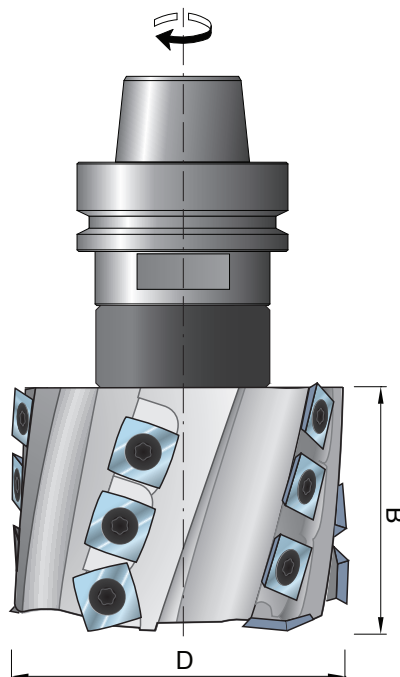
CODICE CODE	D mm	B mm	ATT.	Z	V
TFMSGR2.001	100	63	HSK63-F	6	3

CODICE CODE	PARTI DI RICAMBIO SPARE PARTS		
VT051	VITE / SCREW	M5X12.5	
RSN150	RASANTE / SPUR	15X15X2.5 R150	



Utensile collaudato
secondo la normativa
Tool tested
according to the norm

EN 847-1



P

TPPST1P

Testa portacoltelli regolabile per tenonature stondate per pantografo

Adjustable CNC cutter for rounded tenoning



Utensile collaudato
secondo la normativa
Tool tested
according to the norm

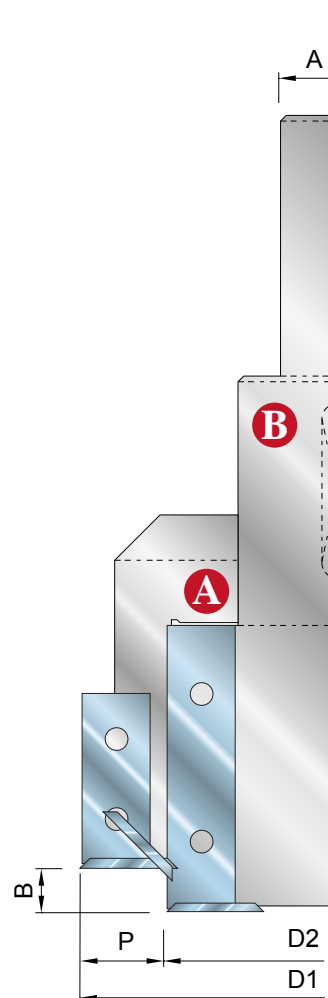
EN 847-1

P



CODICE CODE	D1 mm	D2 mm	B mm	Z	V	P mm
TPPST1.001	90	60	8+32	3+3	6+3	15

CODICE CODE	PARTI DI RICAMBIO SPARE PARTS			Rif.
VRS6	VITE / SCREW	M5X7		A-B
RSN2	RASANTE / SPUR	14X14X2		A-B
GRNWR1	VITE / SCREW	M6X10		A
LRWR30	CUNEO / WEDGE	30mm		A
09L30	COLTELLO / KNIFE	30X9X1.5		A
GRN1DX-SX	VITE / SCREW	M8-M6		B
OGV1SB	OGIVA / NUT	M8		B
T49SB	CUNEO / WEDGE	49mm		B
012L50	COLTELLO / KNIFE	50X12X1.5		B



TFMST1P

Testa portacoltelli regolabile per tenonature stondate

Adjustable cutterhead for rounded tenoning



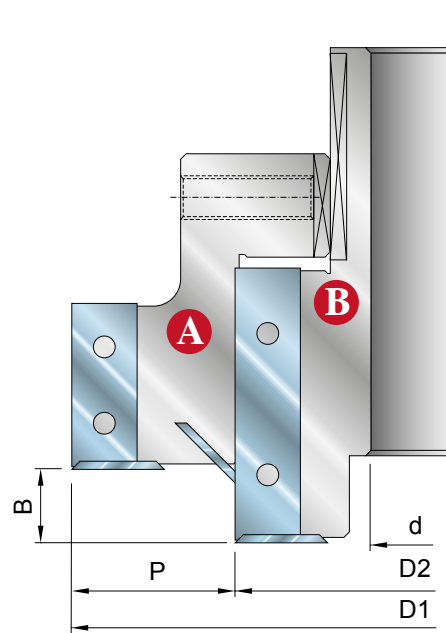
Utensile collaudato
secondo la normativa
Tool tested
according to the norm

EN 847-1



CODICE CODE	D1 mm	D2 mm	B mm	Z	V	P mm
TFMST1.001	140	80	13.5+32	6+3	3+3	30

CODICE CODE	PARTI DI RICAMBIO SPARE PARTS			Rif.
VRS6	VITE / SCREW	M5X7		A-B
RSN2	RASANTE / SPUR	14X14X2		A-B
GRN1DX-SX	VITE / SCREW	M8-M6		A
OGV1SB	OGIVA / NUT	M8		A
T29SB	CUNEO / WEDGE	29mm		A
012L30	COLTELLO / KNIFE	30X12X1.5		A
GRN6	VITE / SCREW	M8X20		B
T49SB	CUNEO / WEDGE	49mm		B
012L50	COLTELLO / KNIFE	50X12X1.5		B

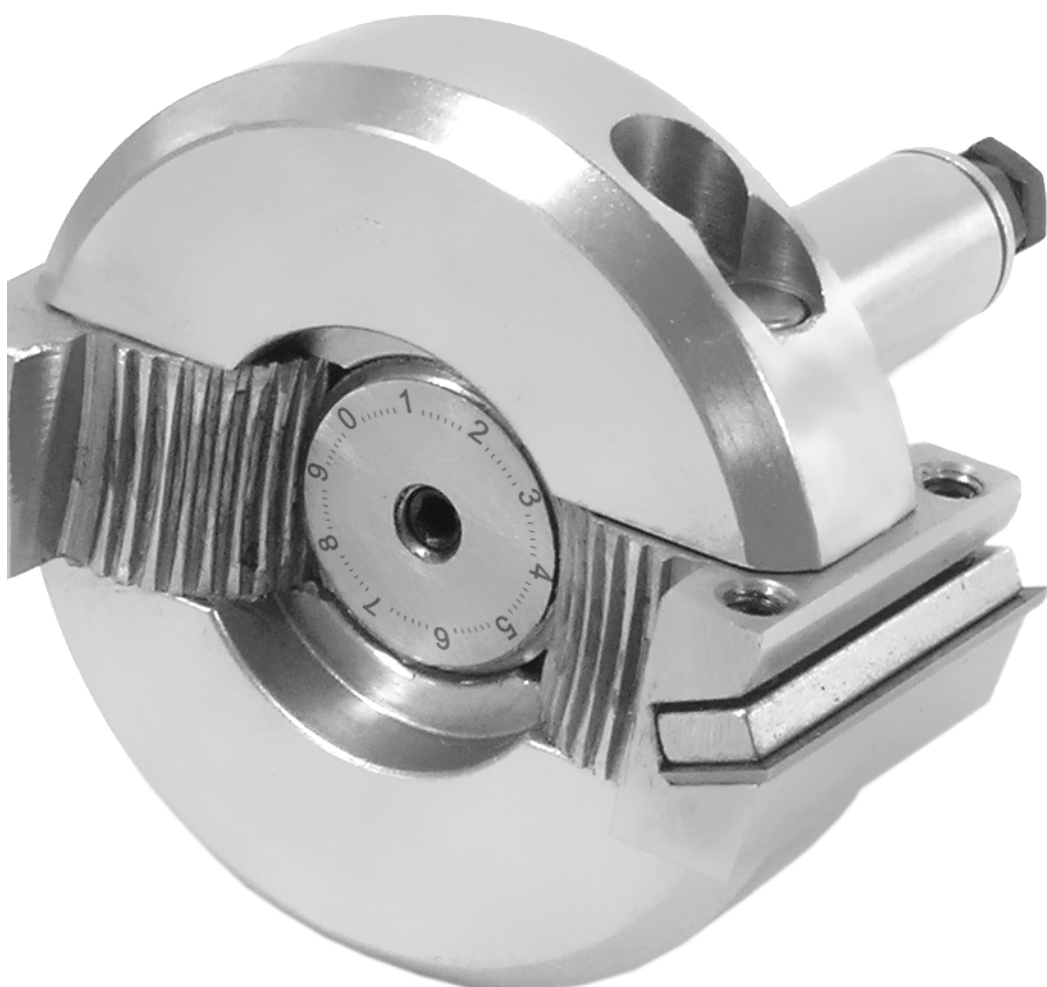


P

CENTERINOX

PUNTE A FISSAGGIO MECCANICO
CNC ROUTER BITS

SEZIONE Q
SECTION Q



Punta portacoltelli dx/sx per contornare / CNC router bit dx/sx for sizing	TPP0Q	pag.230
Punta portacoltelli per forare e contornare / CNC router bit for boring e sizing	TPP01Q	pag.231
Punta portacoltelli per forare e contornare / CNC router bit for boring e sizing	TPP1Q	pag.232
Punta portacoltelli per contornare / CNC router bit for sizing	TTP3Q	pag.233
Punta portacoltelli per battute / CNC router bit for rebates	TPP4Q	pag.234
Punta portacoltelli con supporti mobili per inserti CNC router bit with mobile supports for inserts	TPP5Q	pag.235
Punta multitaglianti per sgrossare / CNC router bit for roughing	TPP8Q	pag.236
Punta multitaglianti per sgrossare / CNC router bit for roughing	TPP10Q	pag.237
Punta portacoltelli orientabile / Adjustable router cutter	TPP11Q	pag.238
Punta orientabile multiprofilo / Adjustable multiprofile router cutter	TPP12Q	pag.239
Punta portacoltelli multiprofilo / Multiprofile CNC router bit	TPP15Q	pag.240
Punta portacoltelli per spianare / Planner router bit	TPP16Q	pag.241
Punta regolabile multiprofilo / Adjustable multiprofile CNC router bit	TPP17Q	pag.242
Punta portacoltelli per mezzi toni / Router bit for half circles	TPP18Q	pag.243
Punta portacoltelli per quarti di tondo / Router bit for quarter circles	TPP19Q	pag.244
Punta per smussi a 45° / CNC router bit for 45° edge	TPP20Q	pag.245
Punta multiprofilo per sagomature / Multiprofile CNC router bit for shaping	TPP21Q	pag.246
Punta multiprofilo per sagomare / Multiprofile CNC router bit for shaping	TPP22Q	pag.247
Punta multiprofilo per sagomare / Multiprofile CNC router bit for shaping	TPP23Q	pag.248
Set di punte sagomate per antine / Set of CNC router bits for cabinets	TPP26Q	pag.249
Set di punte sagomate per antine / Set of CNC router bits for cabinets	TPP27Q	pag.251
Set di punte sagomate per antine / Set of CNC router bits for cabinets	TPP47Q	pag.253
Set di punte sagomate per antine / Set of CNC router bits for cabinets	TPP48Q	pag.255
Set di punte sagomate per antine / Set of CNC router bits for cabinets	TPP49Q	pag.257
Set di punte sagomate per antine / Set of CNC router bits for cabinets	TPP50Q	pag.258
Set di punte sagomate per antine / Set of CNC router bits for cabinets	TPP51Q	pag.259
Set di punte sagomate per antine / Set of CNC router bits for cabinets	TPP52Q	pag.261
Gruppo regolabile per profialtura / Adjustable CNC router cutter for profile	TPP32Q	pag.263
Punta portacoltelli per bordatura / Router bit for edge	TPP33Q	pag.265
Punta portacoltelli per perline / Router bit for paneling	TPP34Q	pag.266
Gruppo regolabile per giunzioni / Adjustable CNC router cutter for joints	TPP35Q	pag.267
Punta multiprofilo per bugne / Multiprofile raised panel router bit	TPP36Q	pag.268
Punta multiprofilo per bugne / Multiprofile raised panel router bit	TPP37Q	pag.269
Punta multiprofilo per bugne / Multiprofile raised panel router bit	TPP38Q	pag.270
Gruppi per esecuzione di finestre ad arco / Groups to process arched windows	TPP39Q	pag.271
Gruppi per esecuzione di porte / Groups to process doors	TPP40Q	pag.275
Gruppi per sagoma e controsagoma di porte con bugna a infilare CNC groups for profile and counterprofile of doors without bead recovery	TPP41.1.2Q	pag.279
Gruppi per sagoma e controsagoma di porte con bugna riportata CNC groups for profile and counterprofile of doors with bead recovery	TPP41.3.4Q	pag.282
Gruppo per squadature di porte / CNC group for profile doors frame	TPP42Q	pag.285
Gruppo per sede ferramenta / CNC group for hardware groove	TPP43Q	pag.286
Punta per incisioni Z2 / CNC router bit for engravings Z2	TPP44Q	pag.287
Punta per folding Z1+1 / CNC router nit for folding Z1+1	TPP70Q	pag.288
Punta per folding Z1 / CNC router nit for folding Z1	TPP71Q	pag.289
Punta per incisioni Z1 / CNC router bit for engravings Z1	TPP72Q	pag.290
Punta per incastri a coda di rondine / CNC router bit for dovetail	TPP73Q	pag.291
Punta per guida in alluminio / CNC router bit for aluminium guides	TPP74Q	pag.292
Punta per contornatura di pannelli impiallacciati CNC router bit for coated panels	TTP75Q	pag.293
Punta portacoltelli zigrinati da 8mm / Serrated 8mm CNC router bit	TPP76Q	pag.294
Fresa in acciaio antivibrazioni per serratura / Heavy-steel cutter for locks	TPP78Q	pag.295
Punta con coltelli sagomati su carrelli regolabili Router bit with adjustable profiled knives	TPP79Q	pag.296





TPP0Q

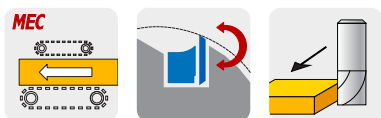
Punta portacoltelli dx/sx per contornare

CNC Router bit dx/sx for sizing



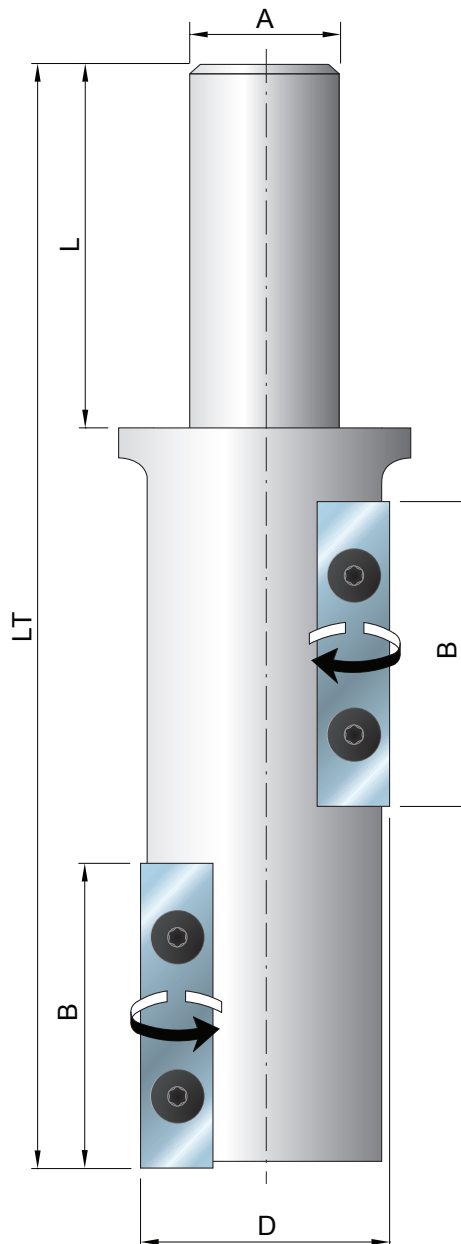
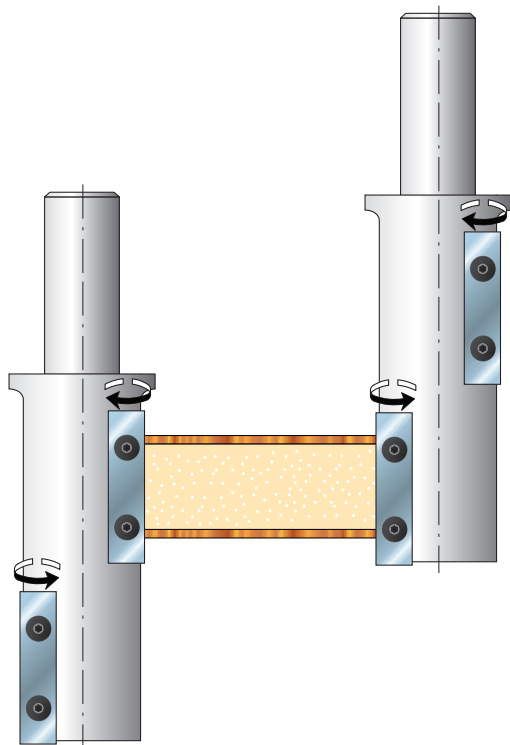
CODICE CODE	D mm	B mm	A / L mm	LT mm	Z
TPP0Q.001	40	30	Ø25X50	127.5	2+2
TPP0Q.002	40	40	Ø25X50	152.5	2+2
TPP0Q.003	40	50	Ø25X50	172.5	2+2

CODICE CODE	PARTI DI RICAMBIO SPARE PARTS		
VRTX1	VITE / SCREW	M4X6 TORX	
012L30	COLTELLO / KNIFE	30X12X1.5	
012L40	COLTELLO / KNIFE	40X12X1.5	
012L50	COLTELLO / KNIFE	50X12X1.5	



Utensile collaudato
secondo la normativa
Tool tested
according to the norm

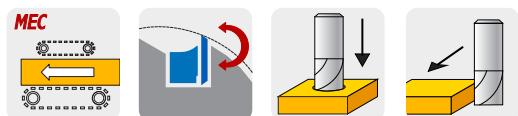
EN 847-1



TPP01Q

Punta portacoltelli reversibili per forare e contornare

CNC Router bit with reversible knives for drilling and sizing

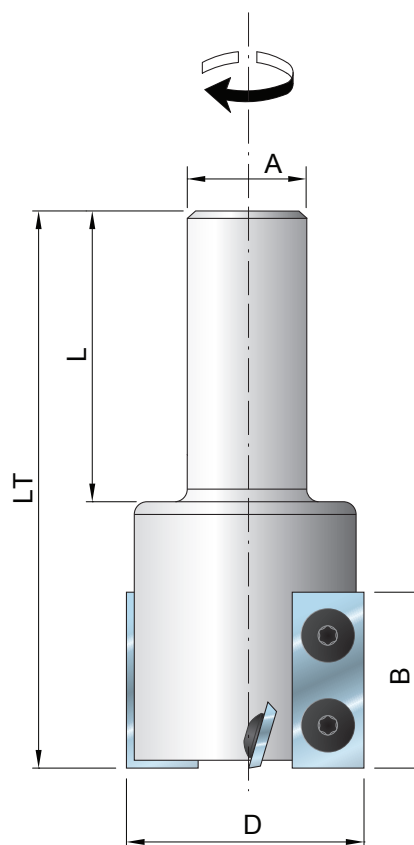
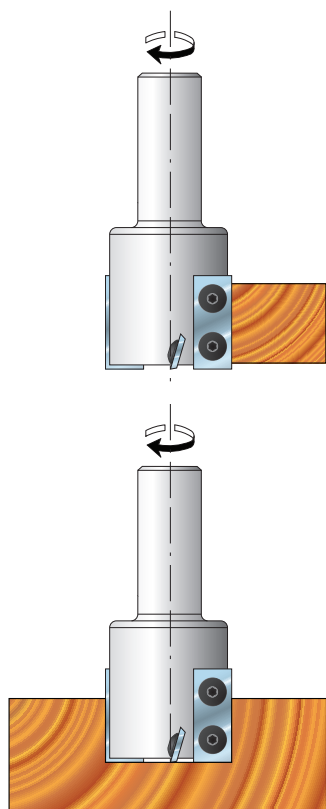


Utensile collaudato
secondo la normativa
Tool tested
according to the norm

EN 847-1

CODICE CODE	D mm	B mm	A / L mm	LT mm	Z
TPP01Q.001	30	40	Ø20X50	97	2+1
TPP01Q.002	35	30	Ø20X50	87	2+1
TPP01Q.003	35	50	Ø20X50	102	2+1
TPP01Q.004	40	30	Ø20X50	87	2+1
TPP01Q.005	40	50	Ø20X50	107	2+1

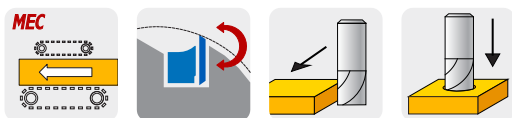
CODICE CODE	PARTI DI RICAMBIO SPARE PARTS		
VRTX2	VITE / SCREW	M3.5X6 TORX	
012L76	COLTELLO / KNIFE	7.6X12X1.5	
VRTX3	VITE / SCREW	M3.5X5 TORX	
012L30	COLTELLO / KNIFE	30X12X1.5	
09L40P	COLTELLO / KNIFE	40X9X1.5	
012L50	COLTELLO / KNIFE	50X12X1.5	



TPP1Q

Punta portacoltelli per forare e contornare

CNC Router bit for boring e sizing



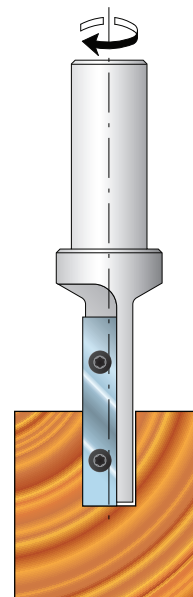
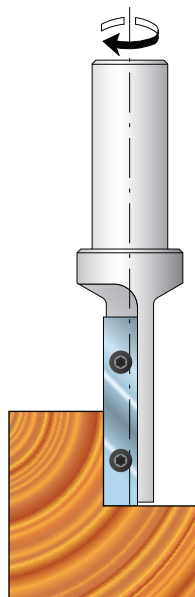
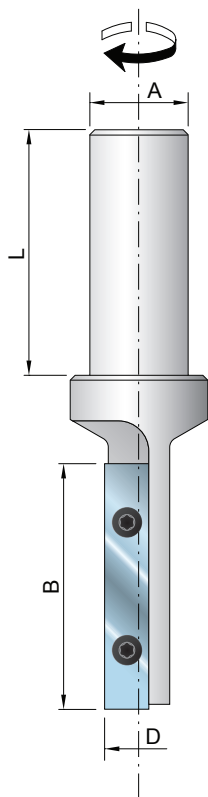
Utensile collaudato
secondo la normativa
Tool tested
according to the norm

EN 847-1

CODICE CODE	D mm	B mm	A / L mm	Z
TPP1Q.001	14	30	Ø20X50	1
TPP1Q.002	14	50	Ø20X50	1
TPP1Q.003	16	30	Ø20X50	1
TPP1Q.004	16	50	Ø20X50	1
TPP1Q.005	18	30	Ø20X50	1
TPP1Q.006	18	50	Ø20X50	1
TPP1Q.007	20	30	Ø20X50	1
TPP1Q.008	20	50	Ø20X50	1
TPP1Q.011	12	30	Ø20X50	1
TPP1Q.012	12	50	Ø20X50	1

RIF.	CODICE CODE	PARTI DI RICAMBIO SPARE PARTS		
TPP1Q.001/002	VRTX2	VITE / SCREW	M3.5X6 TORX	
TPP1Q.003/004	09L30P	COLTELLO/KNIFE	30X9X1.5	
TPP1Q.011/012	09L50P	COLTELLO/KNIFE	50X9X1.5	
TPP1Q.005/006	VRTX3	VITE / SCREW	M3.5X5 TORX	
TPP1Q.007/008	012L30P	COLTELLO/KNIFE	30X12X1.5	
	012L30P	COLTELLO/KNIFE	50X12X1.5	

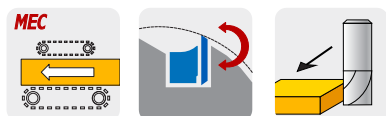
Q



TPP3Q

Punta portacoltelli reversibili per contornare

CNC Router bit with reversible knives for sizing

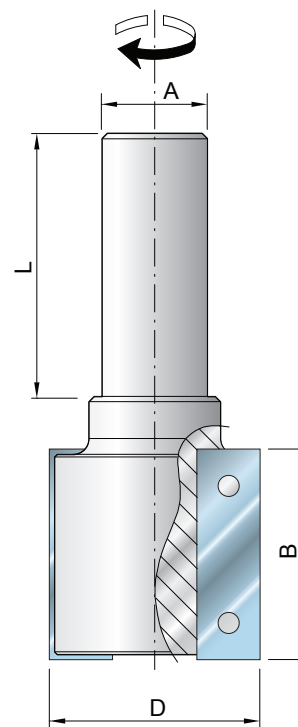
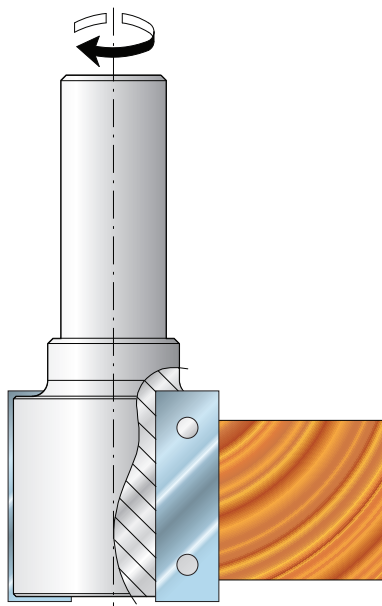


Utensile collaudato
secondo la normativa
Tool tested
according to the norm

EN 847-1

CODICE CODE	D mm	B mm	A / L mm	Z
TPP3Q.001	40	30	Ø20X50	2
TPP3Q.002	40	50	Ø20X50	2
TPP3Q.003	60	30	Ø20X50	2
TPP3Q.004	60	50	Ø20X50	2

Rif.	CODICE CODE	PARTI DI RICAMBIO SPARE PARTS		
	GRN3	VITE / SCREW	M8X12	
	LRTR	CUNEO / WEDGE	29mm	
TPP3Q.001/002	LRTR	CUNEO / WEDGE	49mm	
	012L30	COLTELLO / KNIFE	30X12X1.5	
	012L50	COLTELLO / KNIFE	50X12X1.5	
	GRN1DX-SX	VITE / SCREW	M8 - M6	
	OGV1SB	OGIVA / NUT	M8	
TPP3Q.003/004	T29SB	CUNEO / WEDGE	29mm	
	T49SB	CUNEO / WEDGE	49mm	
	012L30	COLTELLO / KNIFE	30X12X1.5	
	012L50	COLTELLO / KNIFE	50X12X1.5	



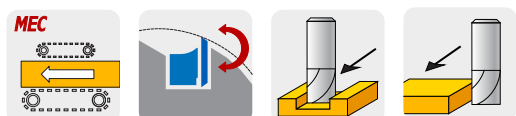
Q

CENTERINOX

TPP4Q

Punta portacoltelli per battute

CNC router bit for rebates



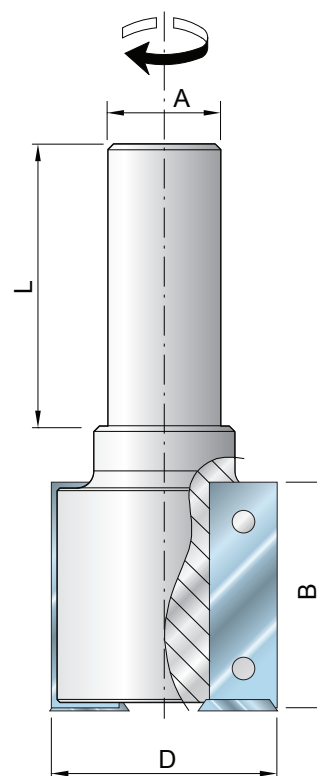
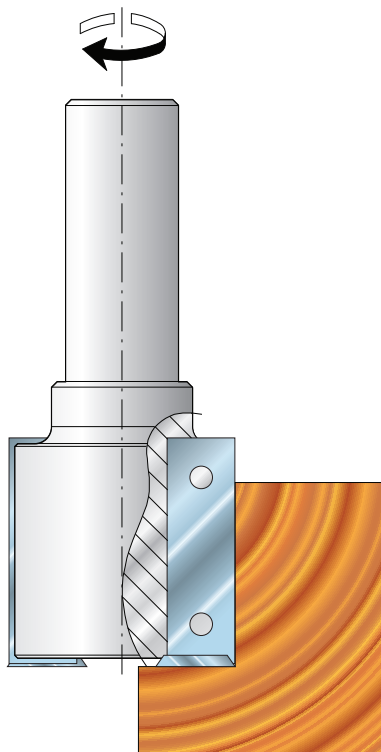
Utensile collaudato
secondo la normativa
Tool tested
according to the norm

EN 847-1

CODICE CODE	D mm	B mm	A / L mm	Z	V
TPP4Q.001	40	30	Ø20X50	2	2
TPP4Q.002	40	50	Ø20X50	2	2
TPP4Q.003	60	30	Ø20X50	2	2
TPP4Q.004	60	50	Ø20X50	2	2

RIF.	CODICE CODE	PARTI DI RICAMBIO SPARE PARTS		
TPP4Q.001/002	VRS6	VITE / SCREW	M5X7	
TPP4Q.003/004	RSN2	RASANTE / SPUR	14X14X2	
	GRN3	VITE / SCREW	M8X12	
	LRTR29	CUNEO / WEDGE	29mm	
TPP4Q.001/002	LRTR49	CUNEO / WEDGE	49mm	
	012L30	COLTELLO / KNIFE	30X12X1.5	
	012L50	COLTELLO / KNIFE	50X12X1.5	
	GRN1DX-SX	VITE / SCREW	M8 - M6	
	OGV1SB	OGIVA / NUT	M8	
TPP4Q.003/004	T29SB	CUNEO / WEDGE	29mm	
	T49SB	CUNEO / WEDGE	49mm	
	012L30	COLTELLO / KNIFE	30X12X1.5	
	012L50	COLTELLO / KNIFE	50X12X1.5	

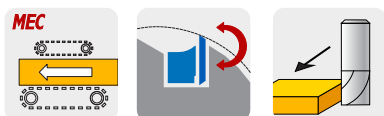
Q



TPP5Q

Punta portacoltelli reversibili con supporti mobili per inserti

Disposable knives straight router bit with mobile supports for inserts

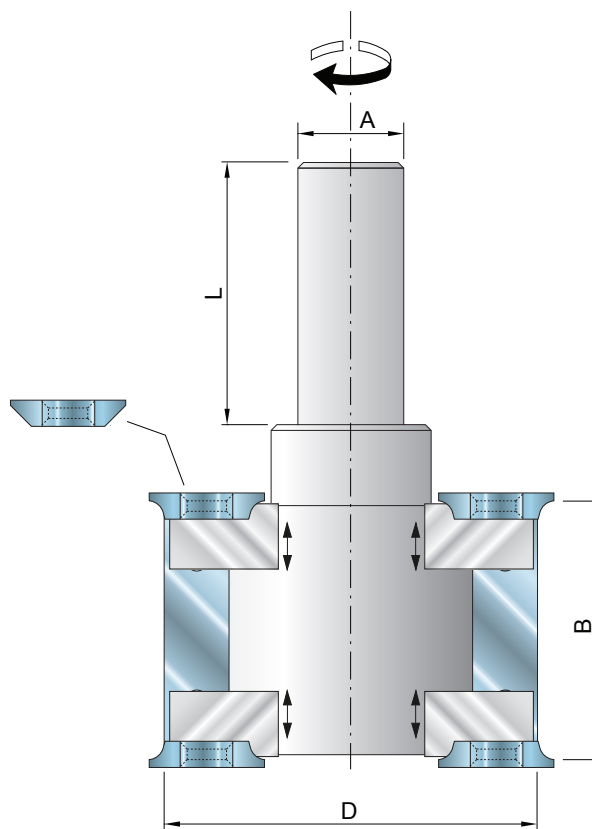
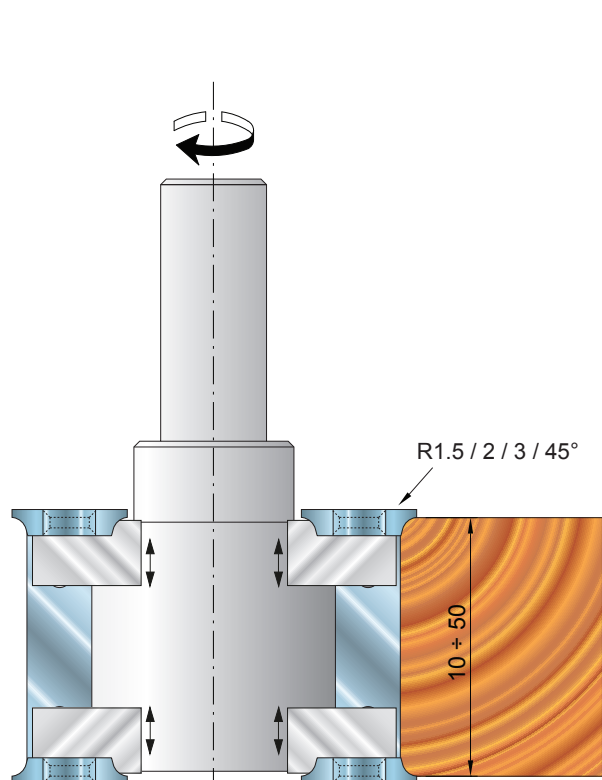


Utensile collaudato
secondo la normativa
Tool tested
according to the norm

EN 847-1

CODICE CODE	D mm	B mm	A / L mm	Z	LS
TPP5Q.001	80	30	Ø20X50	2	4
TPP5Q.002	80	50	Ø20X50	2	4

Rif.	CODICE CODE	PARTI DI RICAMBIO SPARE PARTS		
TPP5Q	TOR1346	VITE / SCREW	M6X14	
	SPG1	INSERTO/INSERT	45°	
	RGT1-2-3	INSERTO/INSERT	R1.5/2/3/	
	GRN1	VITE / SCREW	M5X10	
	CARRDX	SUPPORTOMOBILE	MOBILE SUPPORT	
	CARRSX	SUPPORTOMOBILE	MOBILE SUPPORT	
TPP5Q.001	GRN1DX-SX	VITE / SCREW	M8 - M6	
	OGV1SB	OGIVA / NUT	M8	
	T29SB	CUNEO / WEDGE	29mm	
	012L30	COLTELLO/KNIFE	30X12X1.5	
TPP5Q.002	GRN1DX-SX	VITE / SCREW	M8 - M6	
	OGV1SB	OGIVA / NUT	M8	
	T49SB	CUNEO / WEDGE	49mm	
	012L50	COLTELLO/KNIFE	50X12X1.5	



TPP8Q

Punta multitagliente per sgrossare

CNC router bit for roughing



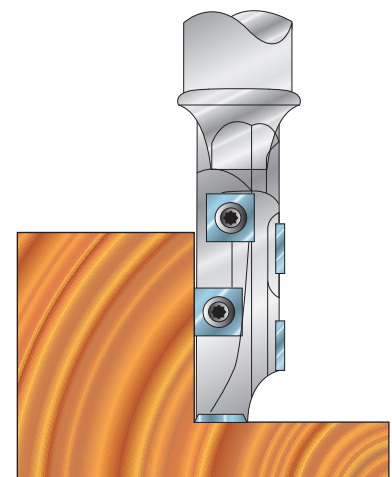
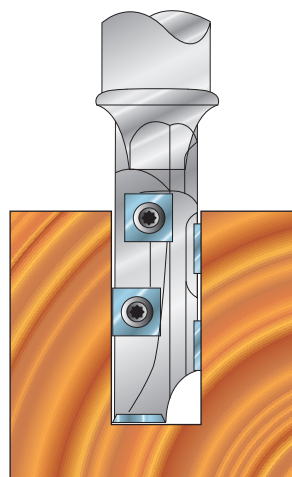
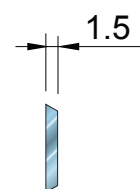
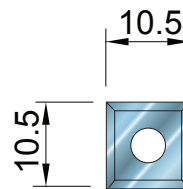
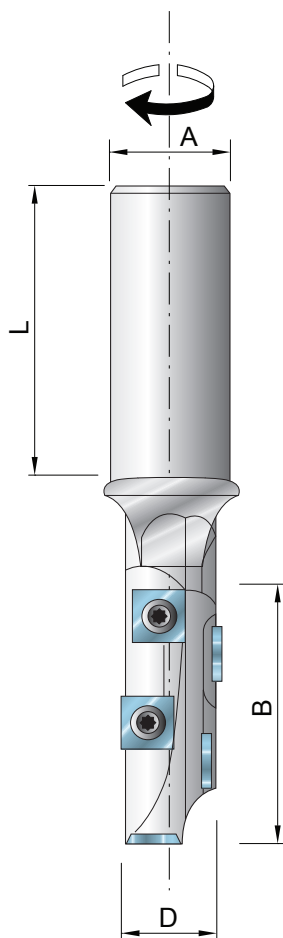
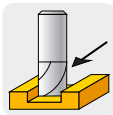
CODICE CODE	D mm	B mm	A / L mm	Z
TPP8Q.001	24	55	Ø20X50	6
TPP8Q.002	24	68	Ø20X50	7

CODICE CODE	PARTI DI RICAMBIO SPARE PARTS		
VRTX2	VITE / SCREW	M3.5X6 TORX	
CLP8Q	COLTELLO / KNIFE	10.5X10.5X1.5	



Utensile collaudato
secondo la normativa
Tool tested
according to the norm

EN 847-1





TPP10Q

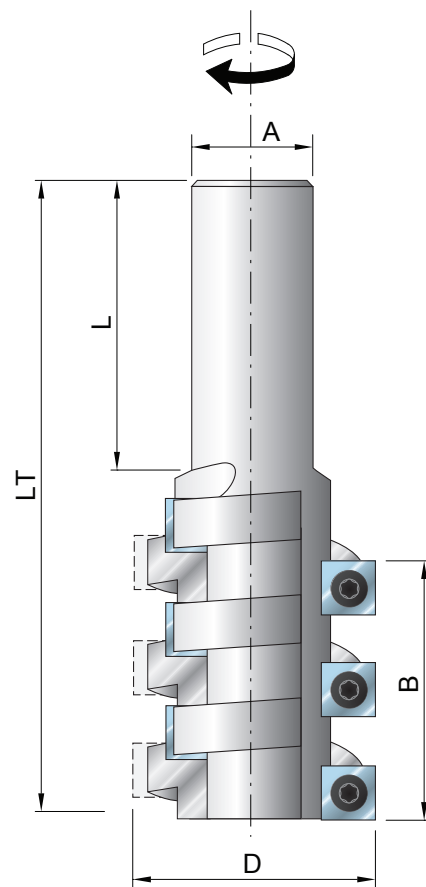
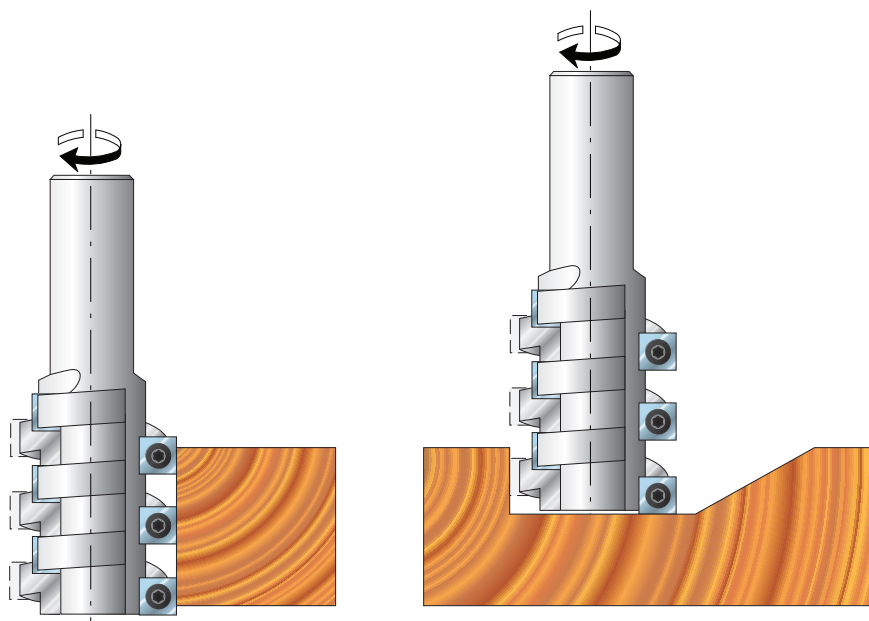
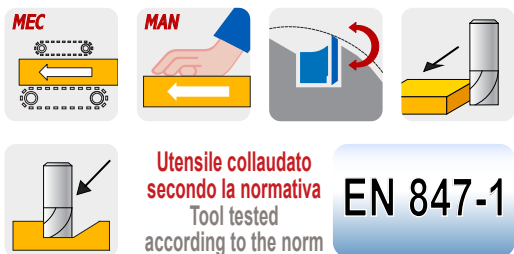
Punta multitaglienti per sgrossare

CNC router bit for roughing



CODICE CODE	D mm	B mm	A / L mm	LT mm	Z
TPP10Q.001	50	74	Ø20X50	133	12
TPP10Q.002	50	86	Ø20X50	145	14
TPP10Q.003	50	62	Ø20X50	121	12

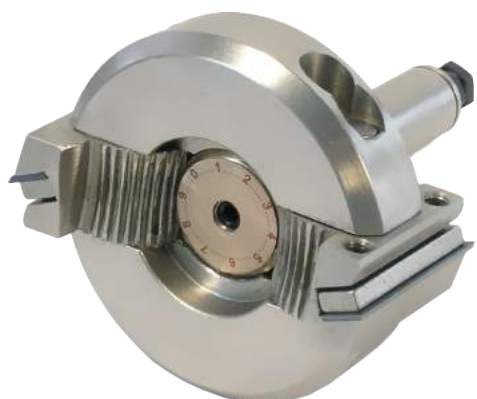
CODICE CODE	PARTI DI RICAMBIO SPARE PARTS		
VTPP10	VITE / SCREW	M6X7 CH.3mm	
CLP10	RASANTE / SPUR	14.3X14.3X2.5	



TPP11Q

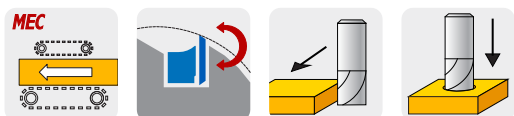
Punta portacoltelli orientabile

Adjustable router cutter



CODICE CODE	D mm	B mm	A / L mm	Z
TPP11Q.001	100	50	Ø20X50	2

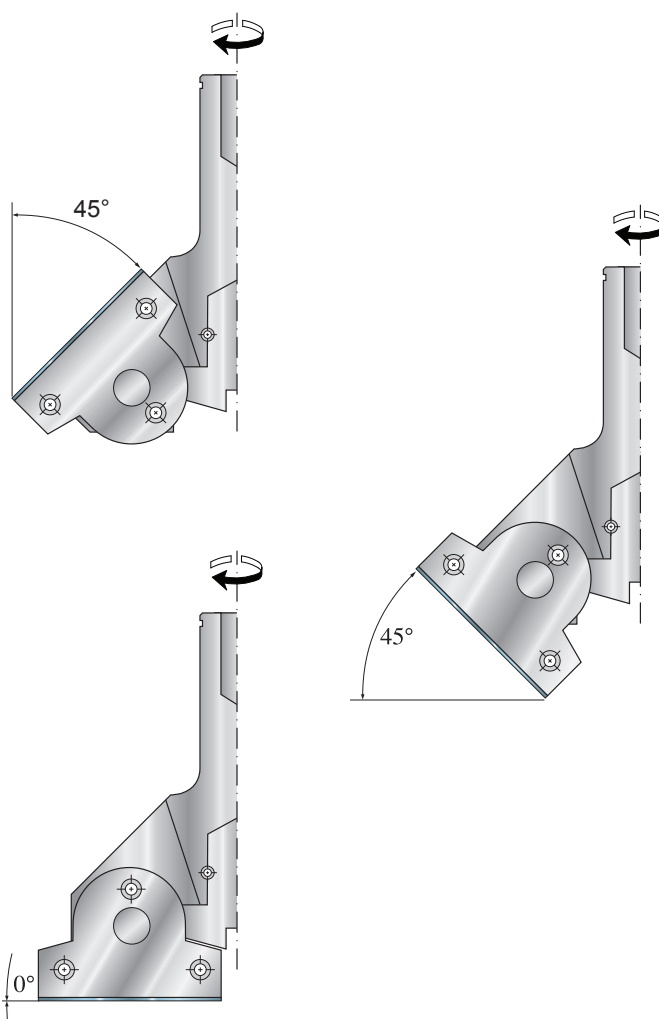
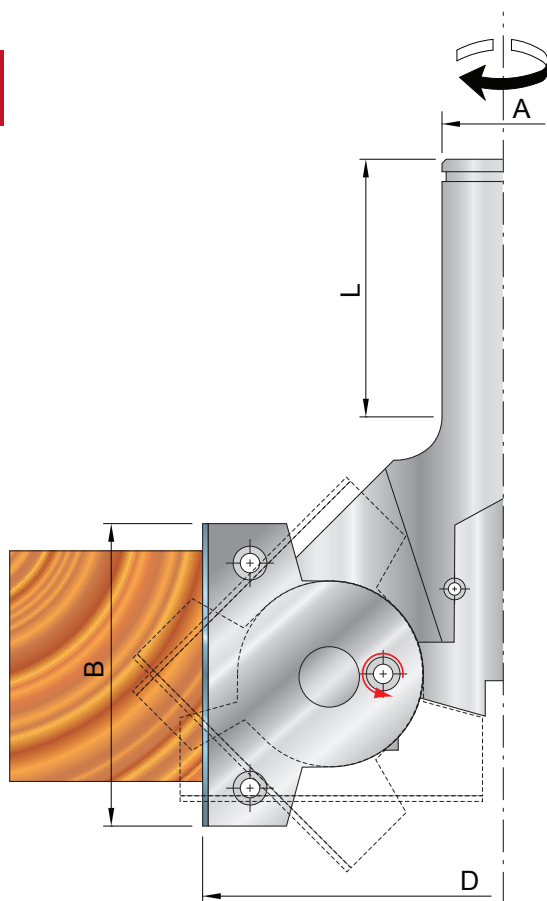
CODICE CODE	PARTI DI RICAMBIO SPARE PARTS		
GRN5	VITE / SCREW	M6X12	
LRTR02	CUNEO / WEDGE	45mm	
012L50	COLTELLO / KNIFE	50X12X1.5	



Utensile collaudato
secondo la normativa
Tool tested
according to the norm

EN 847-1

Q






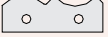
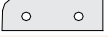

TPP12Q

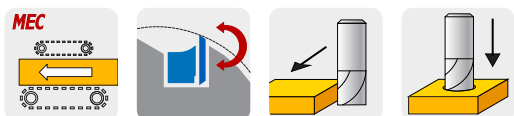
Punta portacoltelli orientabile multiprofilo

Adjustable multiprofile router cutter



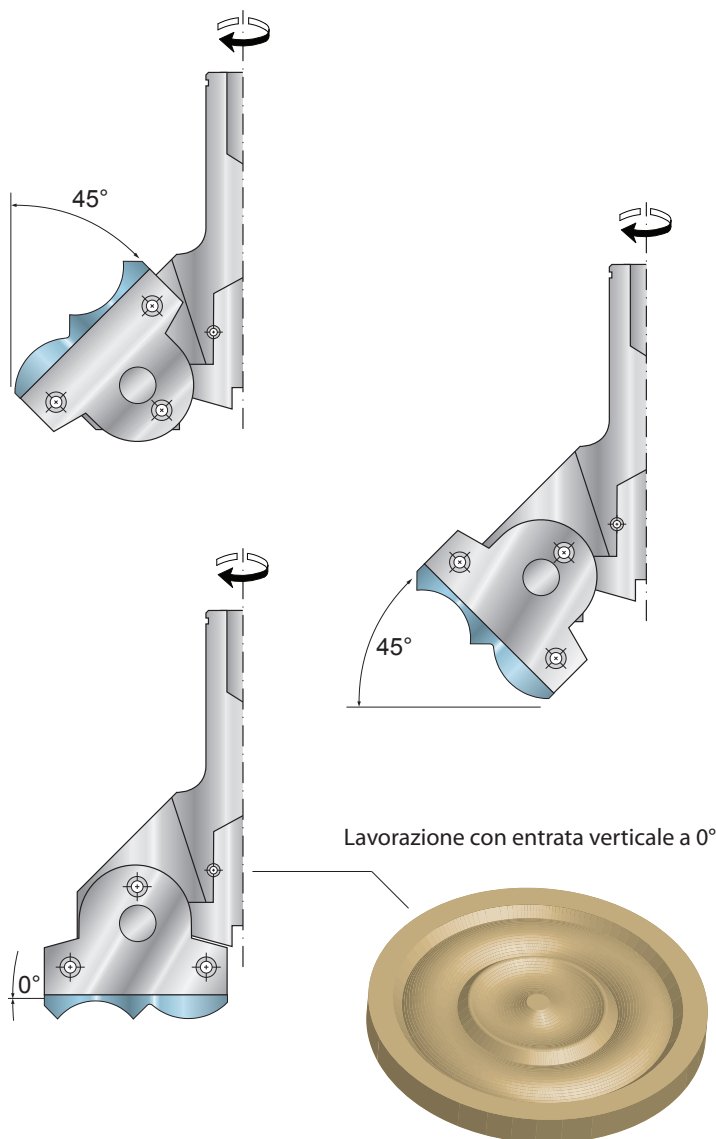
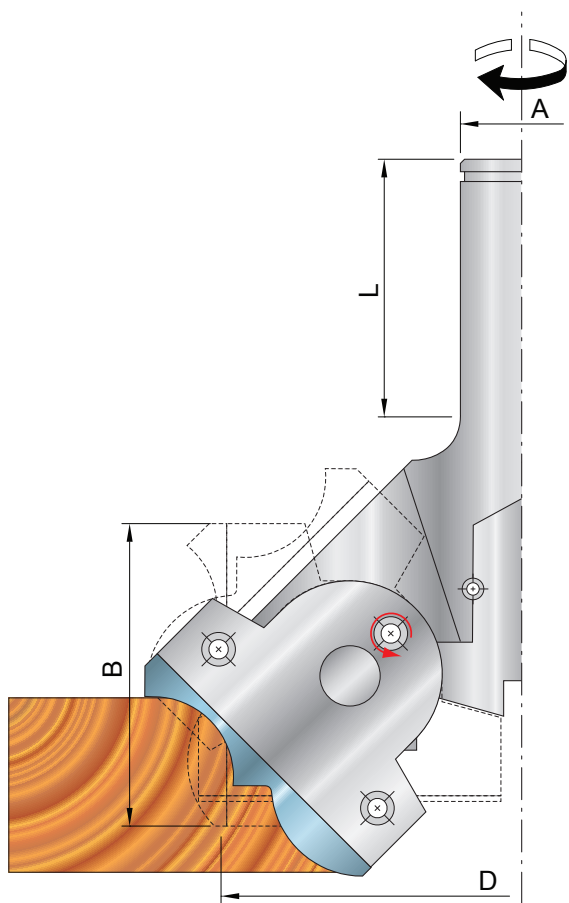
CODICE CODE	D mm	B mm	A / L mm	Z
TPP12Q.001	100	50	Ø20X50	2

CODICE CODE	PARTI DI RICAMBIO SPARE PARTS		
GRN5	VITE / SCREW	M6X12	
LRTR02	CUNEO / WEDGE	45mm	
012L50	COLTELLO / KNIFE	50X12X1.5	
CLP12/B	COLTELLO / KNIFE	50X18X2	
CLP12/C	COLTELLO / KNIFE	50X19X2	
CLP12/D	COLTELLO / KNIFE	50X19X2	



Utensile collaudato
secondo la normativa
Tool tested
according to the norm

EN 847-1



Q

CENTERINOX

TPP15Q

Punta portacoltelli multiprofilo


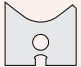

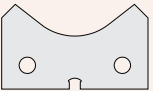
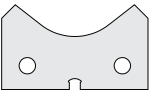
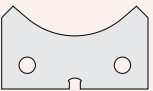
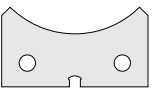




Multiprofile CNC router bit

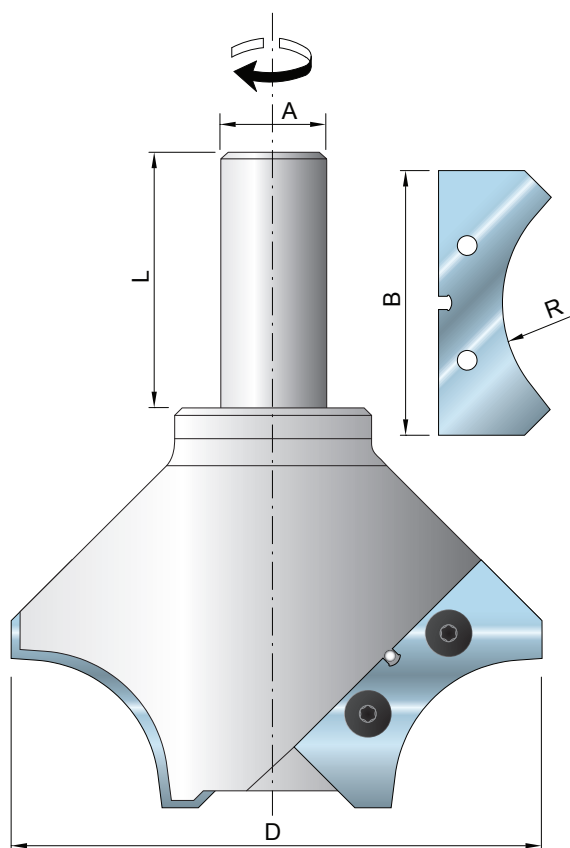


Utensile collaudato
secondo la normativa
Tool tested
according to the norm

EN 847-1

CODICE CODE	D mm	B mm	R mm	A / L mm	Z
TPP15Q.001	55	20	8/10	Ø20X50	2
TPP15Q.002	70	30	12/15	Ø20X50	2
TPP15Q.003	85	40	20/25	Ø20X50	2
TPP15Q.004	116	60	30/35	Ø20X50	2
TPP15Q.005	116	60	40/42.5	Ø20X50	2

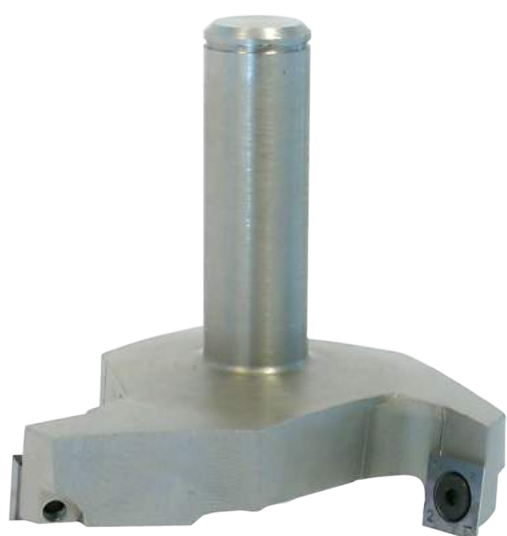
CODICE CODE	PARTI DI RICAMBIO SPARE PARTS		
VRTX1	VITE / SCREW	M4X6 TORX	
CLP15Q/8	COLTELLO / KNIFE	20X20X2 - R8	
CLP15Q/10	COLTELLO / KNIFE	20X20X2 - R10	
CLP15Q/12	COLTELLO / KNIFE	40X25X2 - R12	
CLP15Q/15	COLTELLO / KNIFE	40X25X2 - R15	
CLP15Q/20	COLTELLO / KNIFE	40X25X2 - R20	
CLP15Q/25	COLTELLO / KNIFE	40X25X2 - R25	
CLP15Q/30	COLTELLO / KNIFE	60X30X2 R30	
CLP15Q/35	COLTELLO / KNIFE	60X30X2 R35	
CLP15Q/40	COLTELLO / KNIFE	60X30X2 R40	
CLP15Q/42.5	COLTELLO / KNIFE	60X30X2 R42.5	



TPP16Q

Punta portacoltelli per spianare

Planer router bit



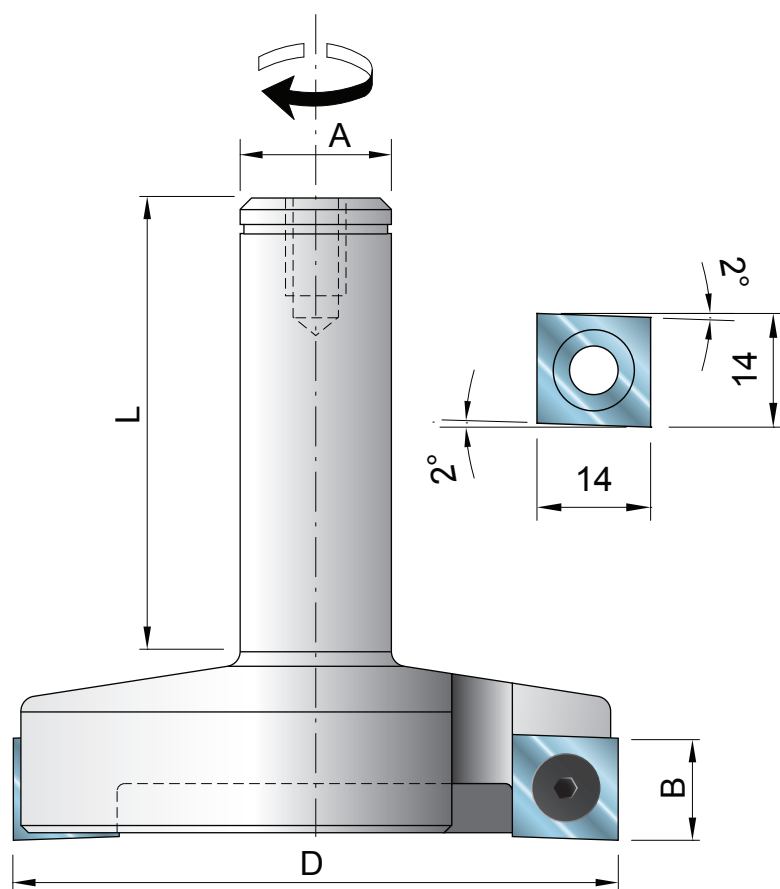
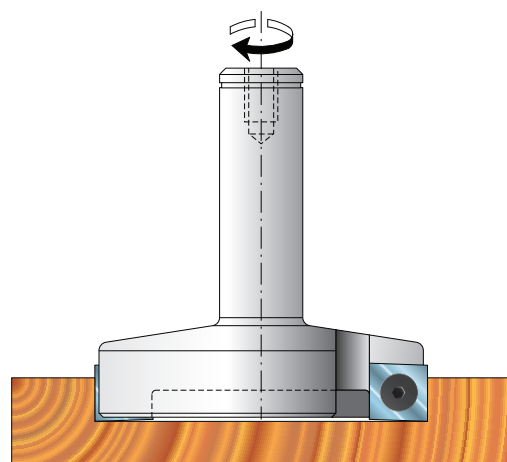
CODICE CODE	D mm	B mm	A / L mm	Z
TPP16Q.001	40	14	Ø20X60	2
TPP16Q.002	70	14	Ø20X60	3
TPP16Q.003	80	14	Ø20X60	3
TPP16Q.004	100	14	Ø20X60	3

CODICE CODE	PARTI DI RICAMBIO SPARE PARTS		
VRS6	VITE / SCREW	M5X7	
CLP16 (RSN2 MODIF.)	RASANTE / SPUR	14X14X2 / 2°	



Utensile collaudato
secondo la normativa
Tool tested
according to the norm

EN 847-1



Q

CENTERINOX

TPP17Q

Punta portacoltelli regolabile multiprofilo

Multiprofile CNC Router bit



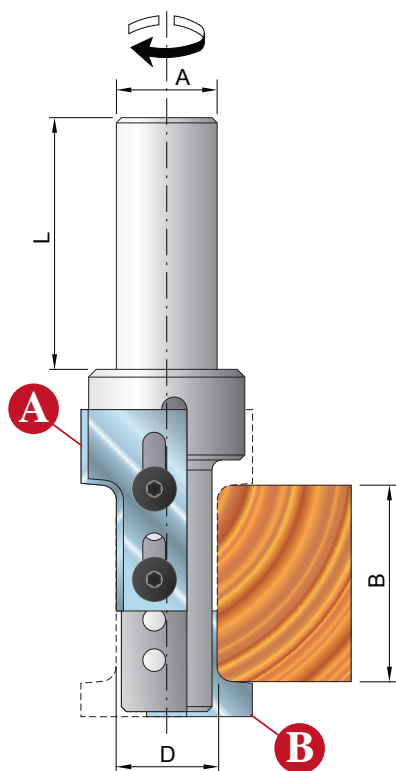
Utensile collaudato
secondo la normativa
Tool tested
according to the norm

EN 847-1

CODICE CODE	D mm	B mm	R mm	A / L mm	Z
TPP17Q.001	20	18+41	3	Ø20X50	2
TPP17Q.002	20	18+41	4	Ø20X50	2
TPP17Q.003	20	18+41	5	Ø20X50	2
TPP17Q.004	20	18+41	6	Ø20X50	2
TPP17Q.005	20	18+41	45°	Ø20X50	2

CODICE CODE	PARTI DI RICAMBIO SPARE PARTS		
VRTX1	VITE / SCREW	M4X6 TORX	
CLP17Q/3A	COLTELLO / KNIFE	40X20X2 - R3	
CLP17Q/3B	COLTELLO / KNIFE	40X20X2 - R3	
CLP17Q/4A	COLTELLO / KNIFE	40X20X2 - R4	
CLP17Q/4B	COLTELLO / KNIFE	40X20X2 - R4	
CLP17Q/5A	COLTELLO / KNIFE	40X20X2 - R5	
CLP17Q/5B	COLTELLO / KNIFE	40X20X2 - R5	
CLP17Q/6A	COLTELLO / KNIFE	40X20X2 - R6	
CLP17Q/6B	COLTELLO / KNIFE	40X20X2 - R6	
CLP17Q/45A	COLTELLO / KNIFE	40X20X2 - 45°	
CLP17Q/45B	COLTELLO / KNIFE	40X20X2 - 45°	

Un profilo a scelta / A profile to choice



TPP18Q

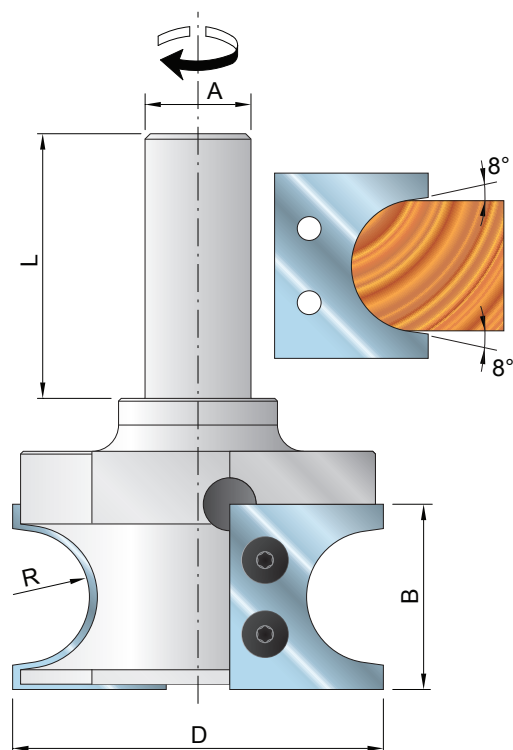
Punta portacoltelli sagomati per mezzi tondi

CNC router bit for half circles


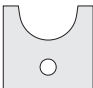
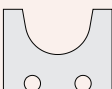
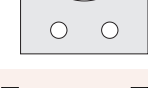



Utensile collaudato
secondo la normativa
Tool tested
according to the norm

EN 847-1



CODICE CODE	D mm	B mm	R mm	A / L mm	Z
TPP18Q.001	50	25	6	Ø20X50	2
TPP18Q.002	60	25	8	Ø20X50	2
TPP18Q.003	60	25	9	Ø20X50	2
TPP18Q.004	60	30	10	Ø20X50	2
TPP18Q.005	70	35	12	Ø20X50	2
TPP18Q.006	70	35	12.5	Ø20X50	2
TPP18Q.007	80	40	15	Ø20X50	2
TPP18Q.008	90	50	20	Ø20X50	2

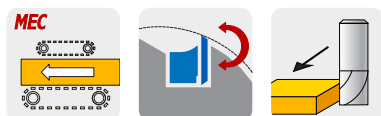
CODICE CODE	PARTI DI RICAMBIO SPARE PARTS		
VRTX1	VITE / SCREW	M4X6 TORX	
CLP18Q/6	COLTELLO / KNIFE	25X25X2 - R6	
CLP18Q/8	COLTELLO / KNIFE	25X25X2 - R8	
CLP18Q/9	COLTELLO / KNIFE	25X25X2 - R9	
CLP18Q/10	COLTELLO / KNIFE	30X25X2 - R10	
CLP18Q/12	COLTELLO / KNIFE	35X30X2 - R12	
CLP18Q/12.5	COLTELLO / KNIFE	35X30X2 - R12.5	
CLP18Q/15	COLTELLO / KNIFE	40X30X2 - R15	
CLP18Q/20	COLTELLO / KNIFE	50X30X2 - R20	



TPP19Q

Punta portacoltelli sagomati per quarti di tondo


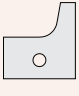
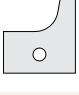
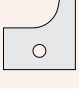
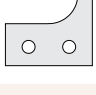
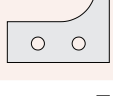
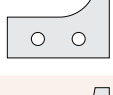
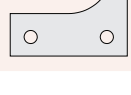
CNC router bit for quarter circles

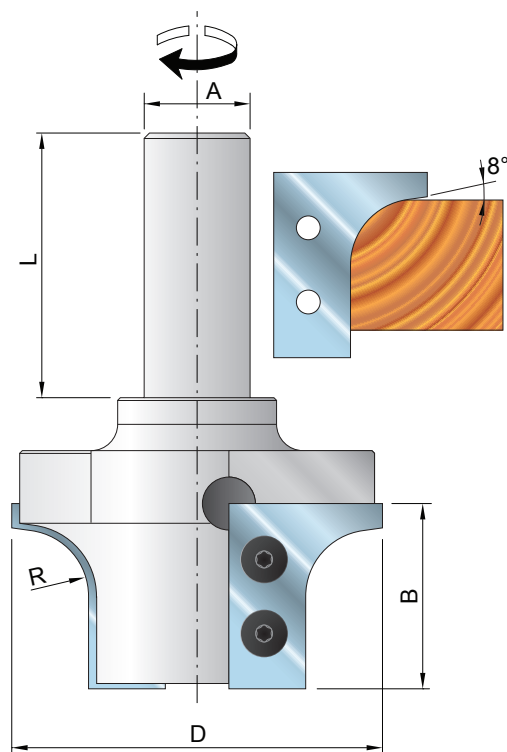


Utensile collaudato
secondo la normativa
Tool tested
according to the norm

EN 847-1

CODICE CODE	D mm	B mm	R mm	A / L mm	Z
TPP19Q.001	50	25	6	Ø20X50	2
TPP19Q.002	60	25	8	Ø20X50	2
TPP19Q.003	60	25	9	Ø20X50	2
TPP19Q.004	60	30	10	Ø20X50	2
TPP19Q.005	70	35	12	Ø20X50	2
TPP19Q.006	70	35	12.5	Ø20X50	2
TPP19Q.007	80	40	15	Ø20X50	2

CODICE CODE	PARTI DI RICAMBIO SPARE PARTS		
VRTX1	VITE / SCREW	M4X6 TORX	
CLP19Q/6	COLTELLO / KNIFE	25X25X2 - R6	
CLP19Q/8	COLTELLO / KNIFE	25X25X2 - R8	
CLP19Q/9	COLTELLO / KNIFE	25X25X2 - R9	
CLP19Q/10	COLTELLO / KNIFE	30X25X2 - R10	
CLP19Q/12	COLTELLO / KNIFE	35X30X2 - R12	
CLP19Q/12.5	COLTELLO / KNIFE	35X30X2 - R12.5	
CLP19Q/15	COLTELLO / KNIFE	40X30X2 - R15	




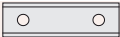

TPP20Q

Punta per smussi a 45°

CNC router bit for 45° edge



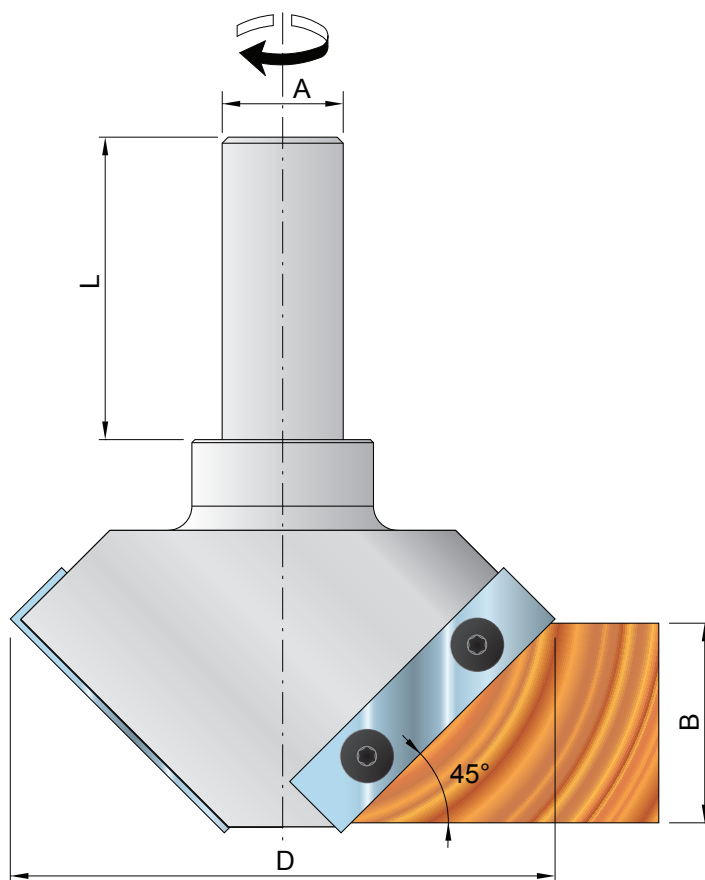
CODICE CODE	D mm	B mm	A / L mm	Z
TPP20Q.001	90	32	Ø20X50	2
TPP20Q.002	104	40	Ø20X50	2

CODICE CODE	PARTI DI RICAMBIO SPARE PARTS		
VRTX1	VITE / SCREW	M4X6 TORX	
CLT16	COLTELLO / KNIFE	50X12X1.5	
CLT17	COLTELLO / KNIFE	60X12X1.5	



Utensile collaudato
secondo la normativa
Tool tested
according to the norm

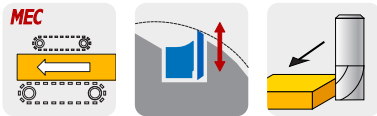
EN 847-1



TPP21Q

Punta multiprofilo per sagomare

Multi-profile CNC router bit for shaping




Utensile collaudato
secondo la normativa
Tool tested
according to the norm

EN 847-1

CODICE CODE	D mm	A / L mm	Z
TPP21Q.001	33	Ø20X50	2

CODICE CODE	PARTI DI RICAMBIO SPARE PARTS	
----------------	----------------------------------	--

VRTX1	VITE / SCREW	M4X6 TORX	
CLP21Q/1	COLTELLO/KNIFE	27X20X2	
CLP21Q/2	COLTELLO/KNIFE	27X20X2	
CLP21Q/3	COLTELLO/KNIFE	27X20X2	
CLP21Q/4	COLTELLO/KNIFE	27X20X2	
CLP21Q/5	COLTELLO/KNIFE	27X20X2	
CLP21Q/6	COLTELLO/KNIFE	27X20X2	
CLP21Q/7	COLTELLO/KNIFE	27X20X2	
CLP21Q/8	COLTELLO/KNIFE	27X20X2	
CLP21Q/9	COLTELLO/KNIFE	27X20X2	
CLP21Q/10	COLTELLO/KNIFE	27X20X2	
CLP21Q/11	COLTELLO/KNIFE	27X20X2	
CLP21Q/12	COLTELLO/KNIFE	27X20X2	
CLP21Q/13	COLTELLO/KNIFE	27X20X2	
CLP21Q/14	COLTELLO/KNIFE	27X20X2	
CLP21Q/15	COLTELLO/KNIFE	27X20X2	
CLP21Q/16	COLTELLO/KNIFE	27X20X2	

SAGOME DISPONIBILI
IN FIG.1
SHAPES AVAILABLE
IN FIG.1

Un profilo a scelta / A profile to choice

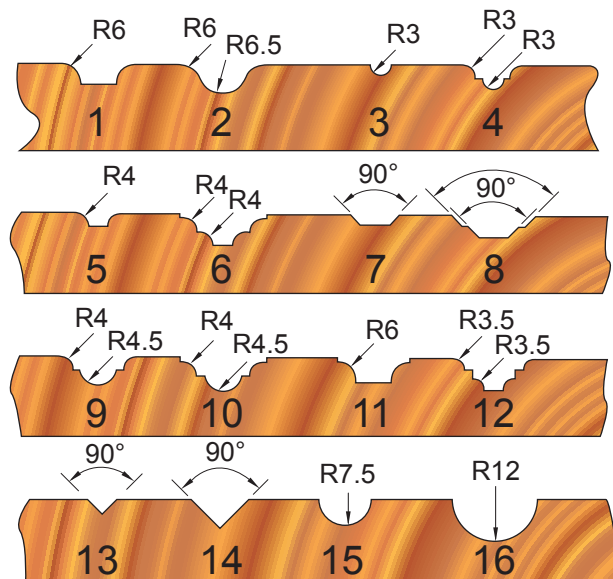
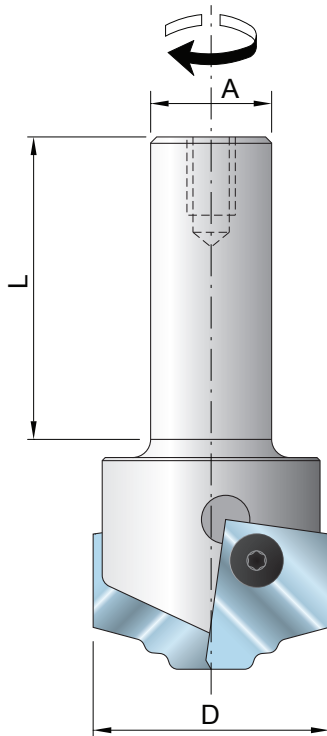


FIG.1


TPP22Q

Punta multiprofilo per sagomare

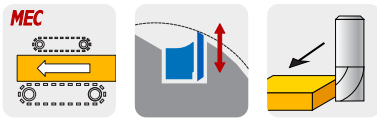
Multi-profile CNC router bit for shaping



CODICE CODE	D mm	A / L mm	Z
TPP22Q.001	33	Ø20X50	2

CODICE CODE	PARTI DI RICAMBIO SPARE PARTS	
VRTX1	VITE / SCREW	M4X6 TORX 
CLP22Q/A	COLTELLO / KNIFE	27X20X2
CLP22Q/B	COLTELLO / KNIFE	27X20X2
CLP22Q/C	COLTELLO / KNIFE	27X20X2
CLP22Q/D	COLTELLO / KNIFE	27X20X2
CLP22Q/E	COLTELLO / KNIFE	27X20X2
CLP22Q/F	COLTELLO / KNIFE	27X20X2

SAGOME DISPONIBILI
IN FIG.1
SHAPES AVAILABLE
IN FIG.1



Utensile collaudato
secondo la normativa
Tool tested
according to the norm

EN 847-1

Un profilo a scelta / A profile to choice

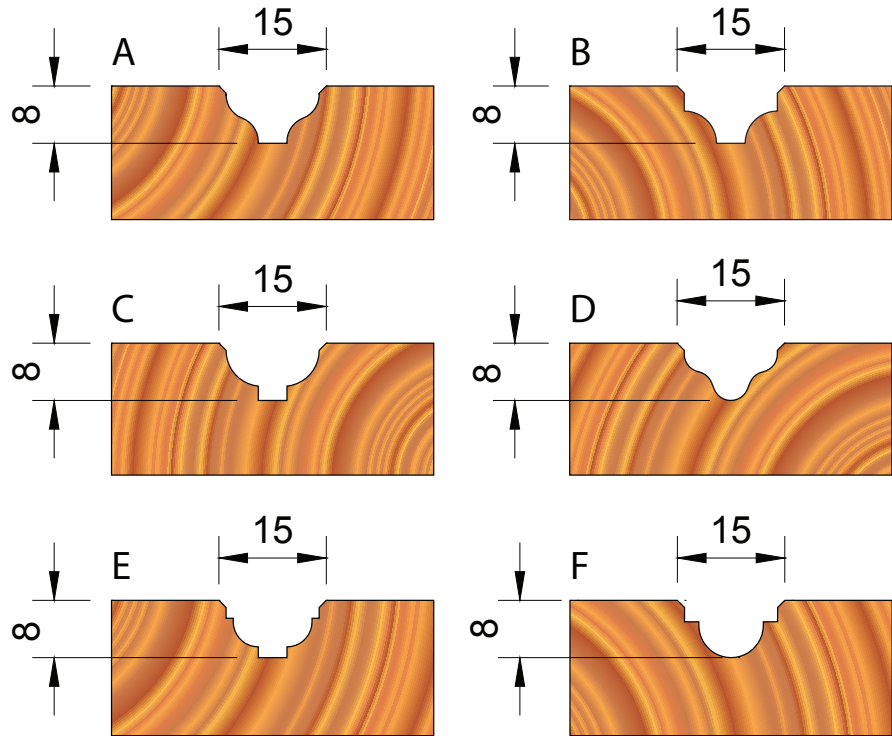
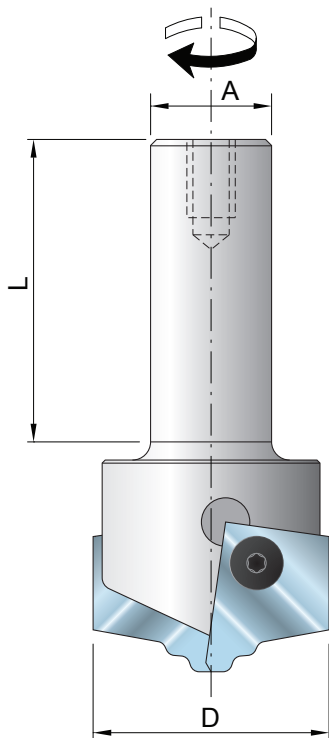


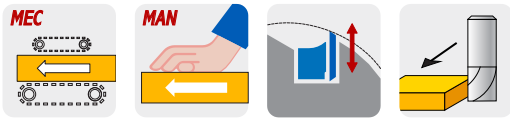
FIG.1



TPP23Q

Punta multiprofilo per sagomare


Multi-profile CNC router bit for shaping



Utensile collaudato
secondo la normativa
Tool tested
according to the norm

EN 847-1

CODICE CODE	D mm	A / L mm	Z
TPP23Q.001	52	Ø20X50	2

CODICE CODE	PARTI DI RICAMBIO SPARE PARTS	
VRTX1	VITE / SCREW	M4X6 TORX 
CLP23Q/A	COLTELLO/KNIFE	30X30X2
CLP23Q/B	COLTELLO/KNIFE	30X30X2
CLP23Q/C	COLTELLO/KNIFE	30X30X2
CLP23Q/D	COLTELLO/KNIFE	30X30X2
CLP23Q/E	COLTELLO/KNIFE	30X30X2
CLP23Q/F	COLTELLO/KNIFE	30X30X2

SAGOME DISPONIBILI
IN FIG.1
SHAPES AVAILABLE
IN FIG.1

Un profilo a scelta / A profile to choice

Q

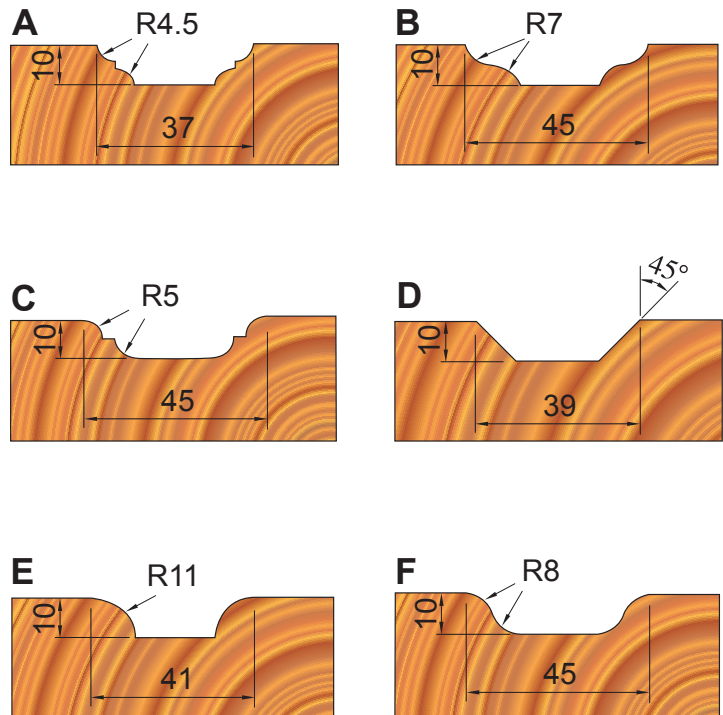
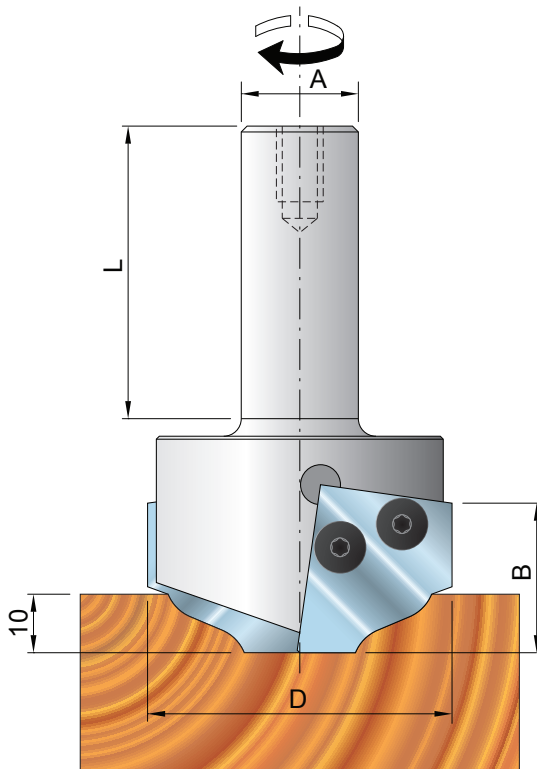
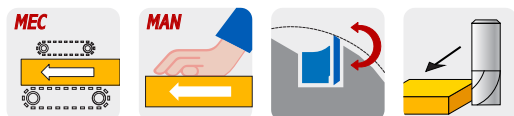


FIG.1

TPP26Q

Set di punte sagomate per antine

Set of CNC router bits for cabinets

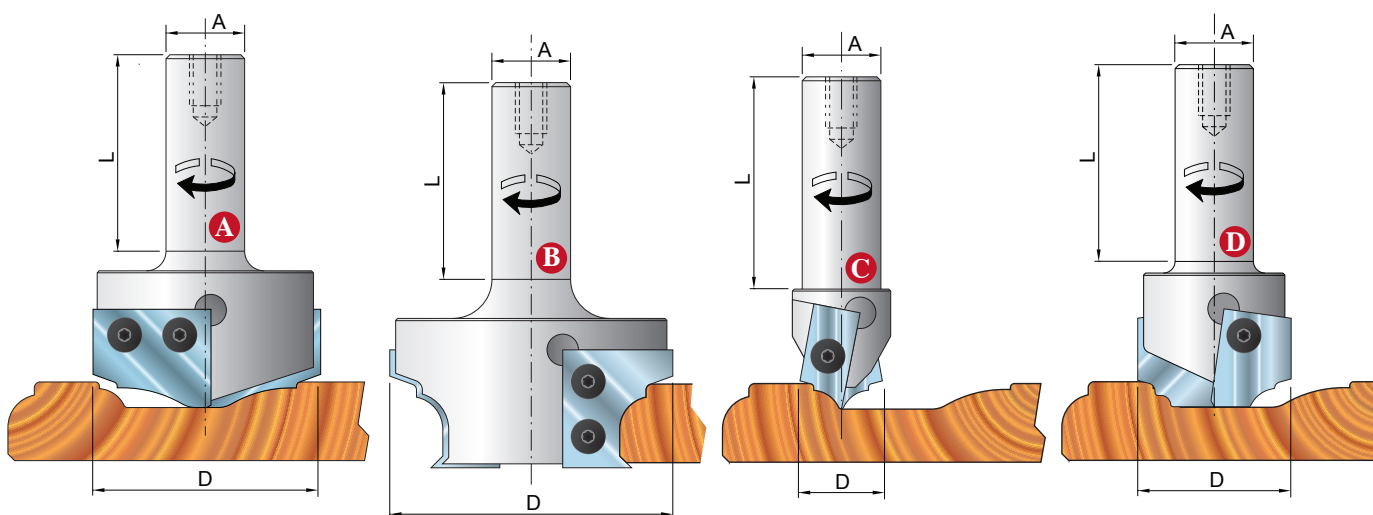


Utensile collaudato
secondo la normativa
Tool tested
according to the norm

EN 847-1

CODICE CODE	D mm	Rif.	A / L mm	Z
TPP26Q.001	57	A	Ø20X50	2
TPP26Q.002	72	B	Ø20X50	2
TPP26Q.003	21	C	Ø20X50	2
TPP26Q.004	37	D	Ø20X50	2

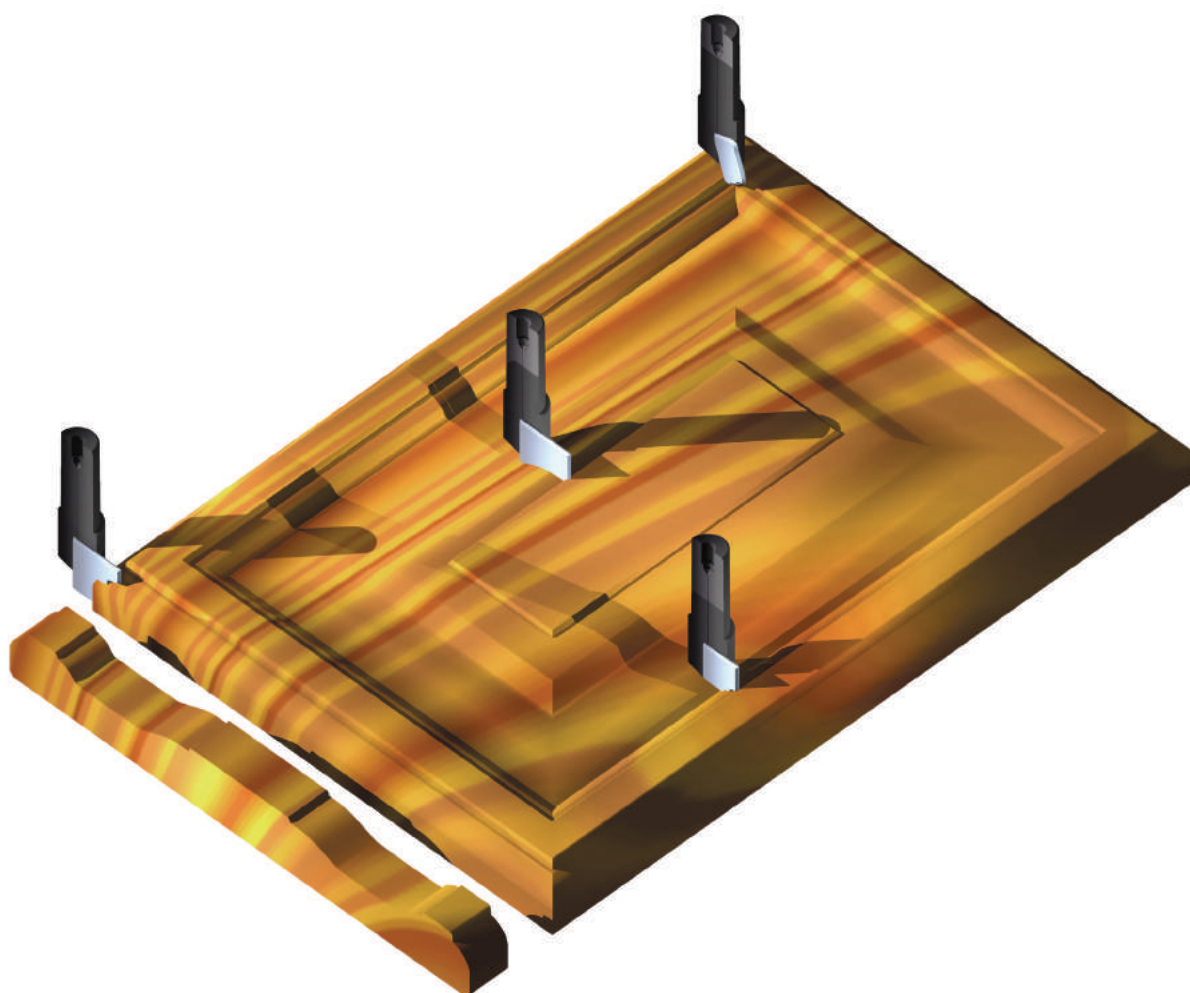
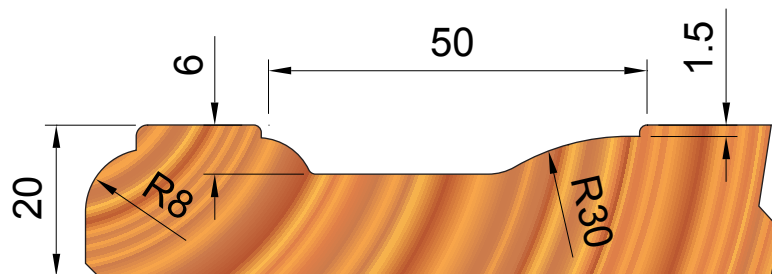
CODICE CODE	PARTI DI RICAMBIO SPARE PARTS			RIF.
VRTX3	VITE / SCREW	M3.5X5 TORX		C
VRTX1	VITE / SCREW	M4X6 TORX		A-B-D
CLP26Q/A	COLTELLO / KNIFE	30X30X2		A
CLP26Q/B	COLTELLO / KNIFE	30X30X2		B
CLP26Q/C	COLTELLO / KNIFE	25X12X1.5		C
CLP26Q/D	COLTELLO / KNIFE	27X20X2		D



TPP26Q

Set di punte sagomate per antine

Set of CNC router bits for cabinets



TPP27Q

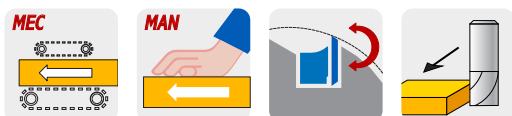
Set di punte sagomate per antine

Set of CNC router bits for cabinets



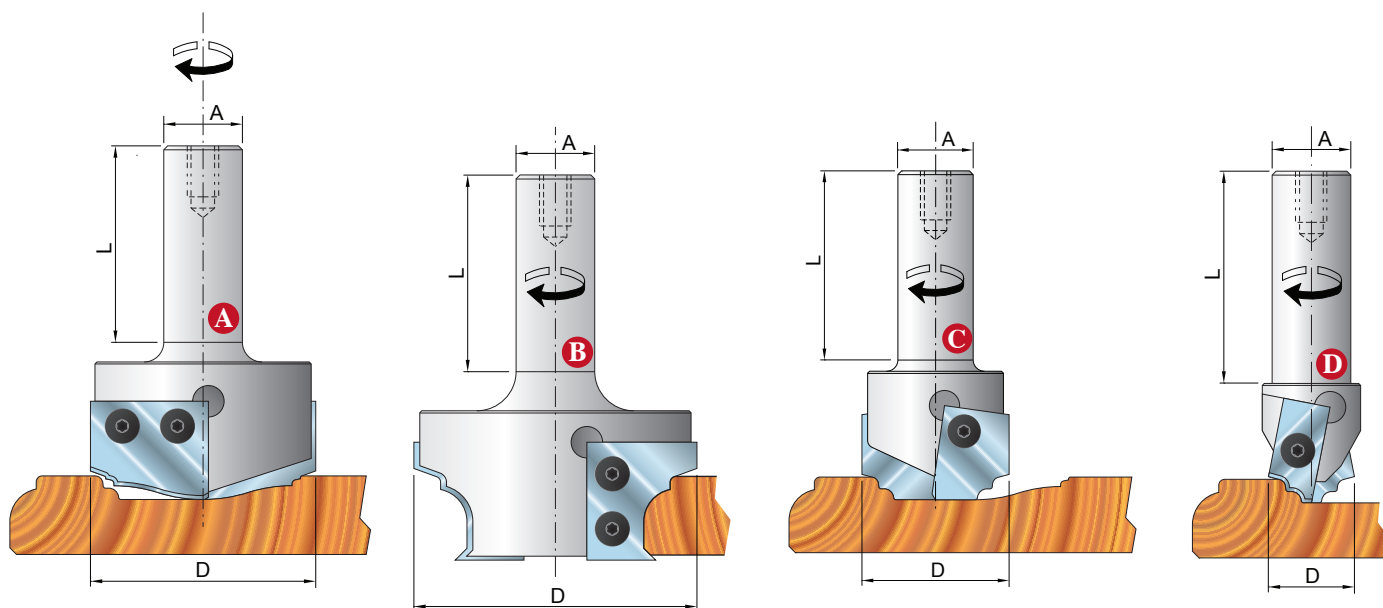
CODICE CODE	D mm	Rif.	A / L mm	Z
TPP27Q.001	57	A	Ø20X50	2
TPP27Q.002	72	B	Ø20X50	2
TPP27Q.003	21	C	Ø20X50	2
TPP27Q.004	37	D	Ø20X50	2

CODICE CODE	PARTI DI RICAMBIO SPARE PARTS			RIF.
VRTX3	VITE / SCREW	M3.5X5 TORX		D
VRTX1	VITE / SCREW	M4X6 TORX		A-B-C
CLP27Q/A	COLTELLO / KNIFE	30X30X2		A
CLP27Q/B	COLTELLO / KNIFE	30X30X2		B
CLP27Q/C	COLTELLO / KNIFE	25X12X1.5		D
CLP27Q/D	COLTELLO / KNIFE	27X20X2		C



Utensile collaudato
secondo la normativa
Tool tested
according to the norm

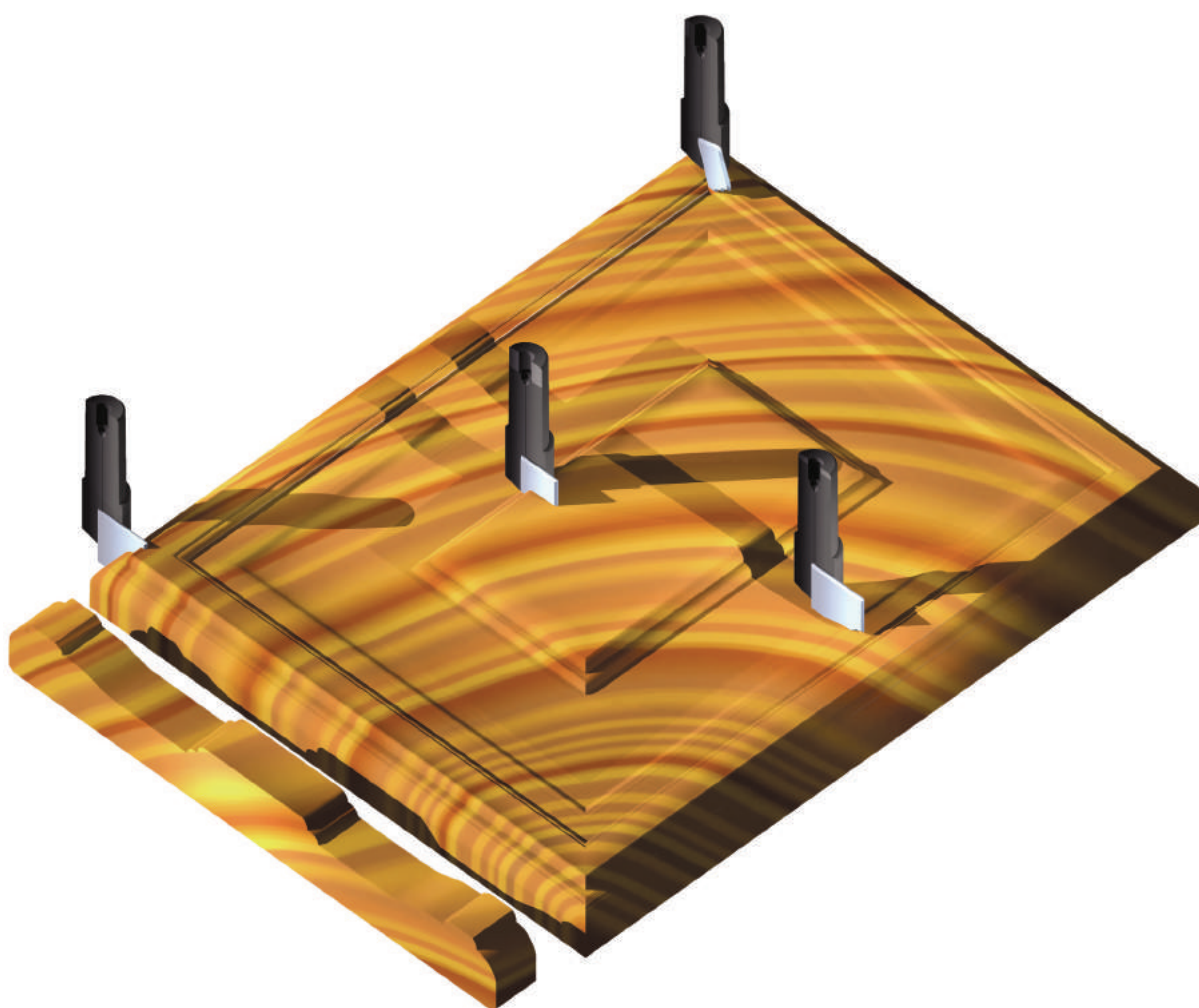
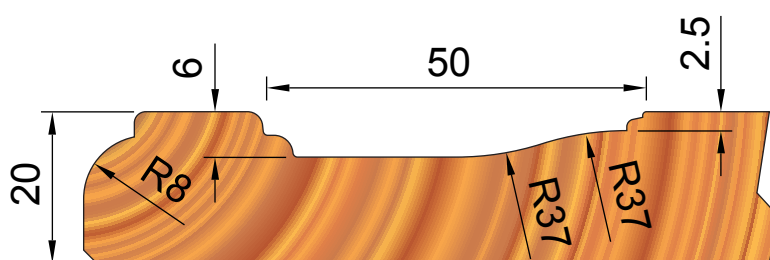
EN 847-1



TPP27Q

Set di punte sagomate per antine

Set of CNC router bits for cabinets



Q



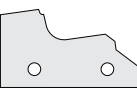
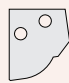


TPP47Q

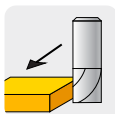
Set di punte sagomate per antine

Set of CNC router bits for cabinets



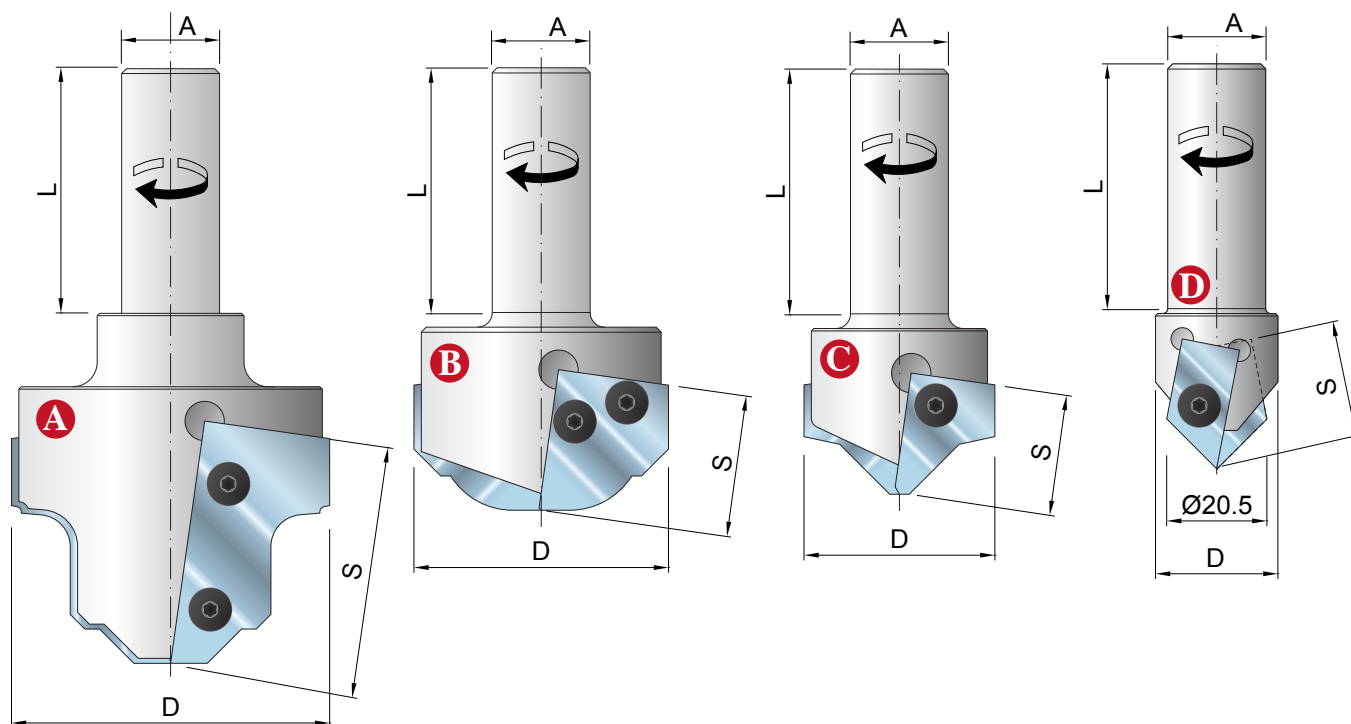
CODICE CODE	D mm	S mm	A / L mm	Z	RIF.
TPP47Q.001	65	50	20x50	2	A
TPP47Q.002	52	30	20X50	2	B
TPP47Q.003	39	25	20X50	2	C
TPP47Q.004	20.5	25	20X50	2	D

CODICE CODE	PARTI DI RICAMBIO SPARE PARTS			Rif.
VRTX3	VITE / SCREW	M3.5X5		D
VRTX1	VITE / SCREW	M4X6		A-B-C
CLP47Q.001	COLTELLO / KNIFE	50X30X2		A
CLP47Q.002	COLTELLO / KNIFE	30X30X2		B
CLP47Q.003	COLTELLO / KNIFE	27X20X2		C
CLP47Q.004	COLTELLO / KNIFE	25X12X1.5		D



Utensile collaudato
secondo la normativa
Tool tested
according to the norm

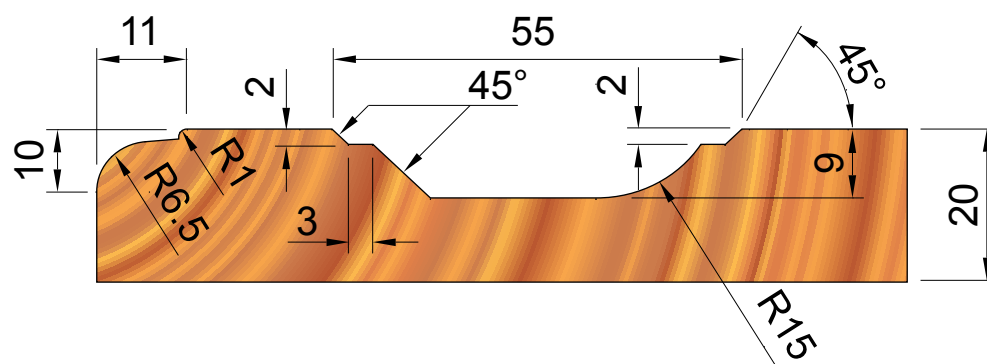
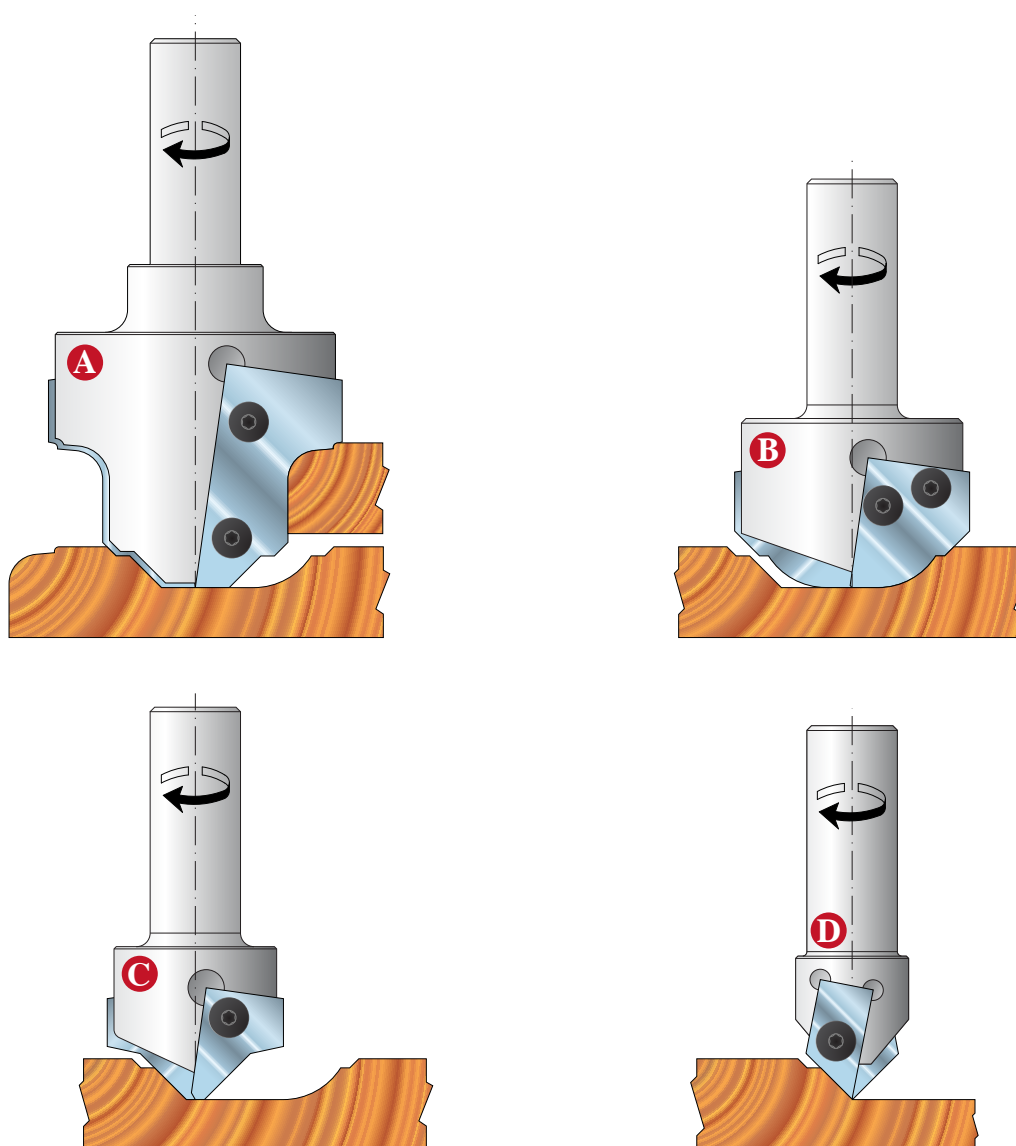
EN 847-1



TPP47Q

Set di punte sagomate per antine

Set of CNC router bits for cabinets









TPP48Q

Set di punte sagomate per antine

Set of CNC router bits for cabinets



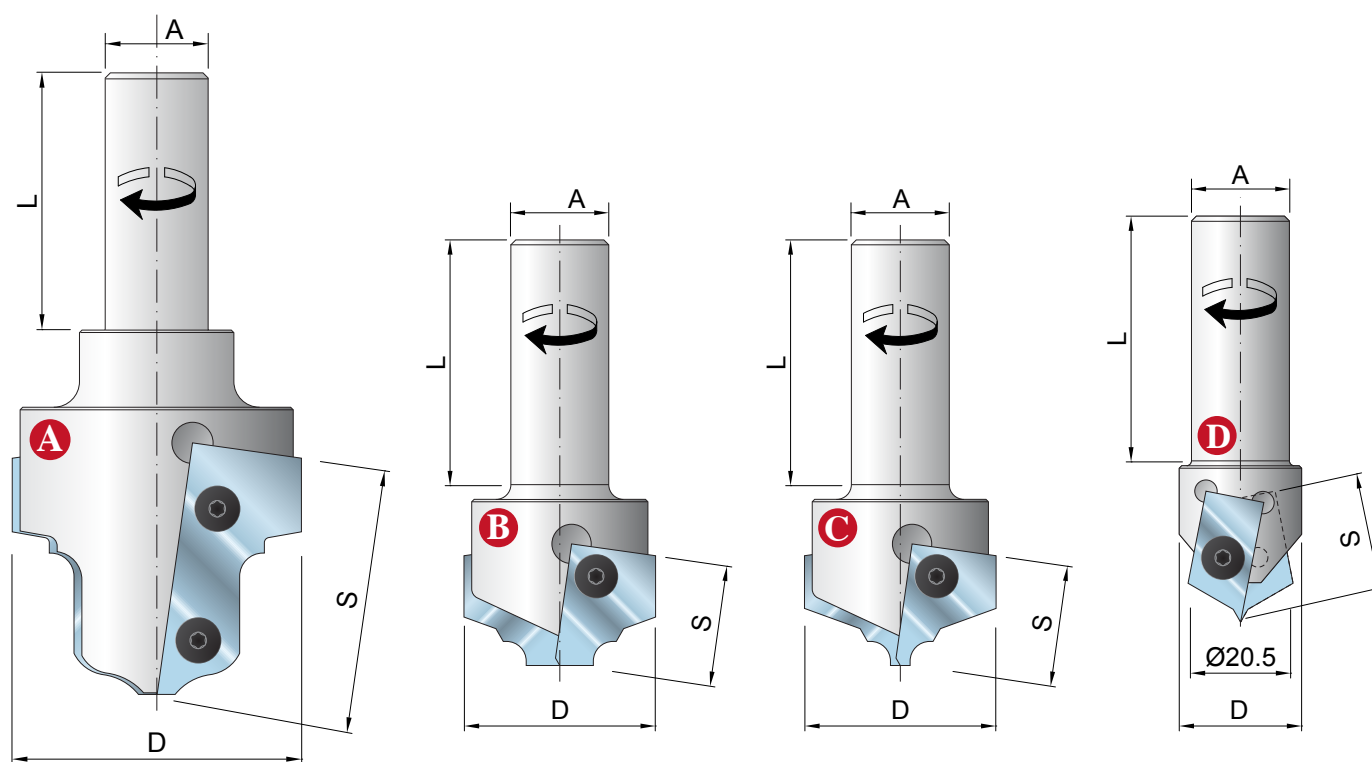
CODICE CODE	D mm	S mm	A / L mm	Z	RIF.
TPP48Q.001	56	50	20x50	2	A
TPP48Q.002	39	25	20X50	2	B
TPP48Q.003	39	25	20X50	2	C
TPP48Q.004	25	25	20X50	2	D

CODICE CODE	PARTI DI RICAMBIO SPARE PARTS			Rif.
VRTX3	VITE / SCREW	M3.5X5		D
VRTX1	VITE / SCREW	M4X6		A-B-C
CLP48Q.001	COLTELLO/KNIFE	50X30X2		A
CLP48Q.002	COLTELLO/KNIFE	27X20X2		B
CLP48Q.003	COLTELLO/KNIFE	27X20X2		C
CLP48Q.004	COLTELLO/KNIFE	25X12X1.5		D



Utensile collaudato
secondo la normativa
Tool tested
according to the norm

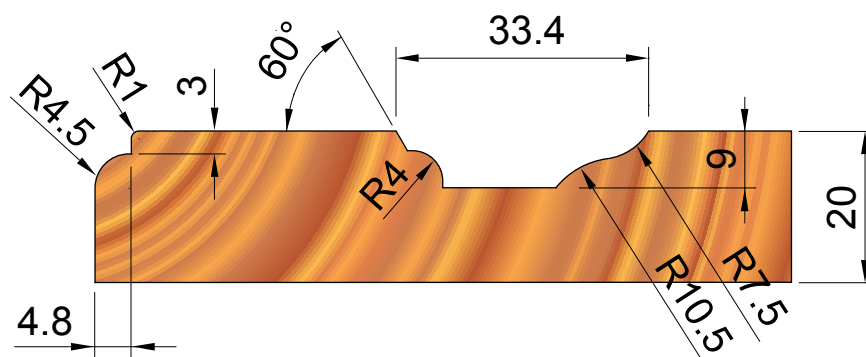
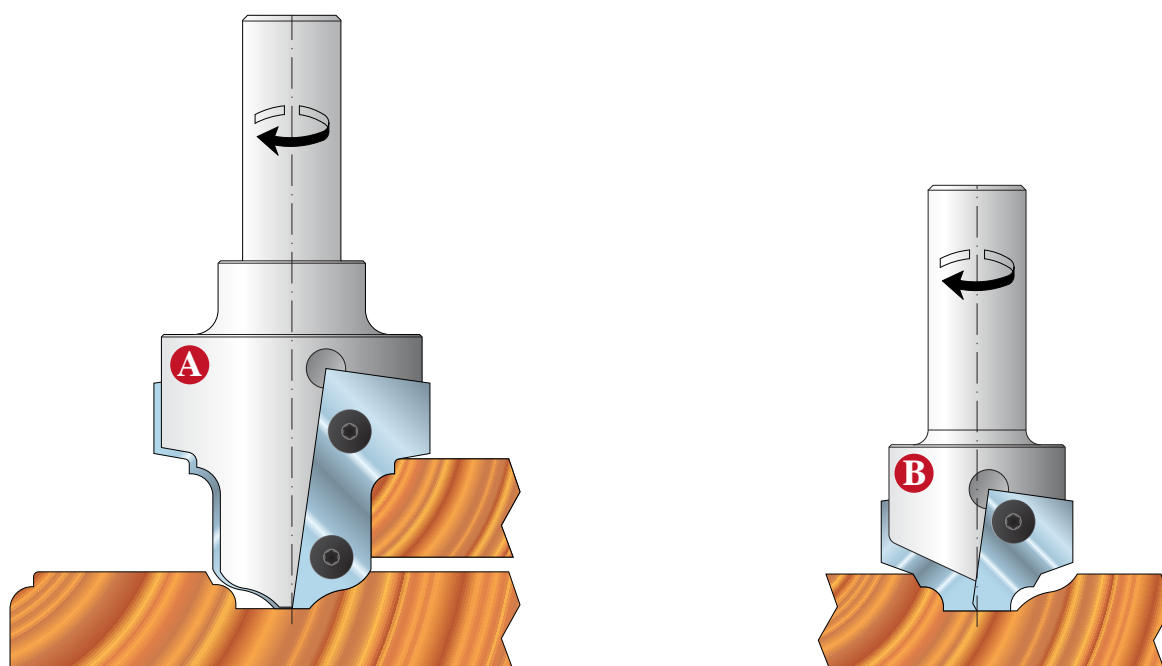
EN 847-1



TPP48Q

Set di punte sagomate per antine

Set of CNC router bits for cabinets






TPP49Q

Set di punte sagomate per antine

Set of CNC router bits for cabinets



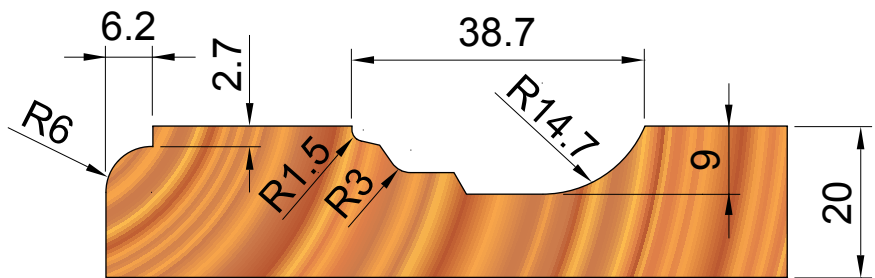
CODICE CODE	D mm	S mm	A / L mm	Z	RIF.
TPP49Q.001	65	50	20x50	2	A
TPP49Q.002	39	25	20X50	2	B

CODICE CODE	PARTI DI RICAMBIO SPARE PARTS			Rif.
VRTX1	VITE / SCREW	M4X6		A-B
CLP48Q.001	COLTELLO / KNIFE	50X30X2		A
CLP48Q.002	COLTELLO / KNIFE	27X20X2		B

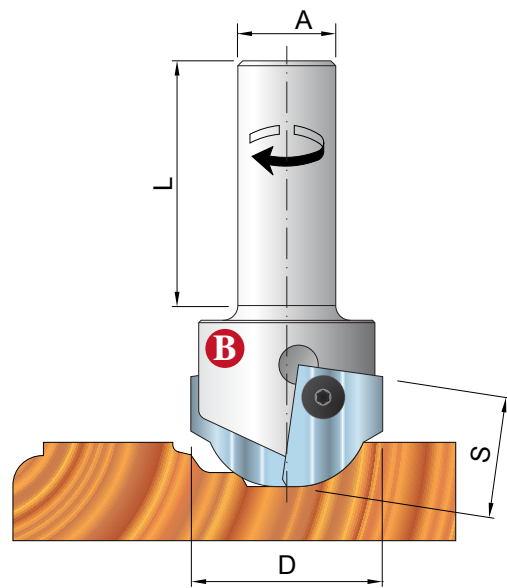
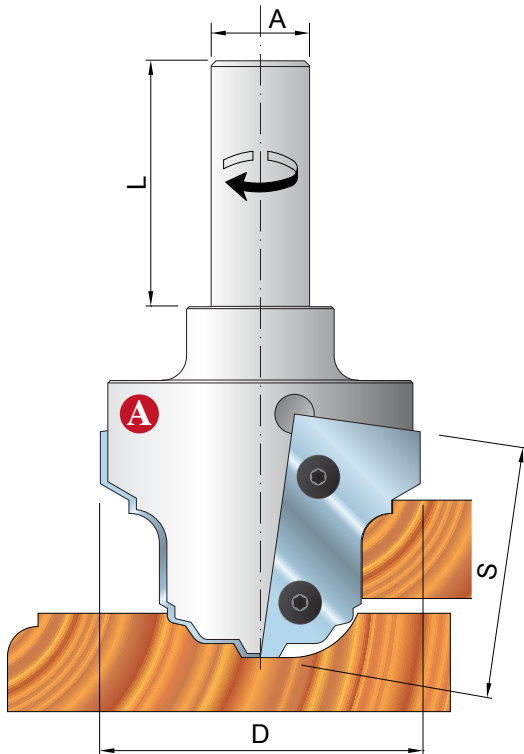


Utensile collaudato
secondo la normativa
Tool tested
according to the norm

EN 847-1



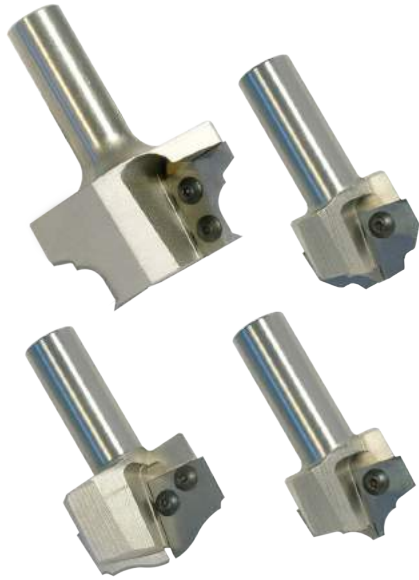
Q





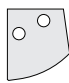


TPP50Q

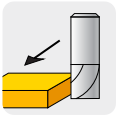
Set di punte sagomate per antine

Set of CNC router bits for cabinets



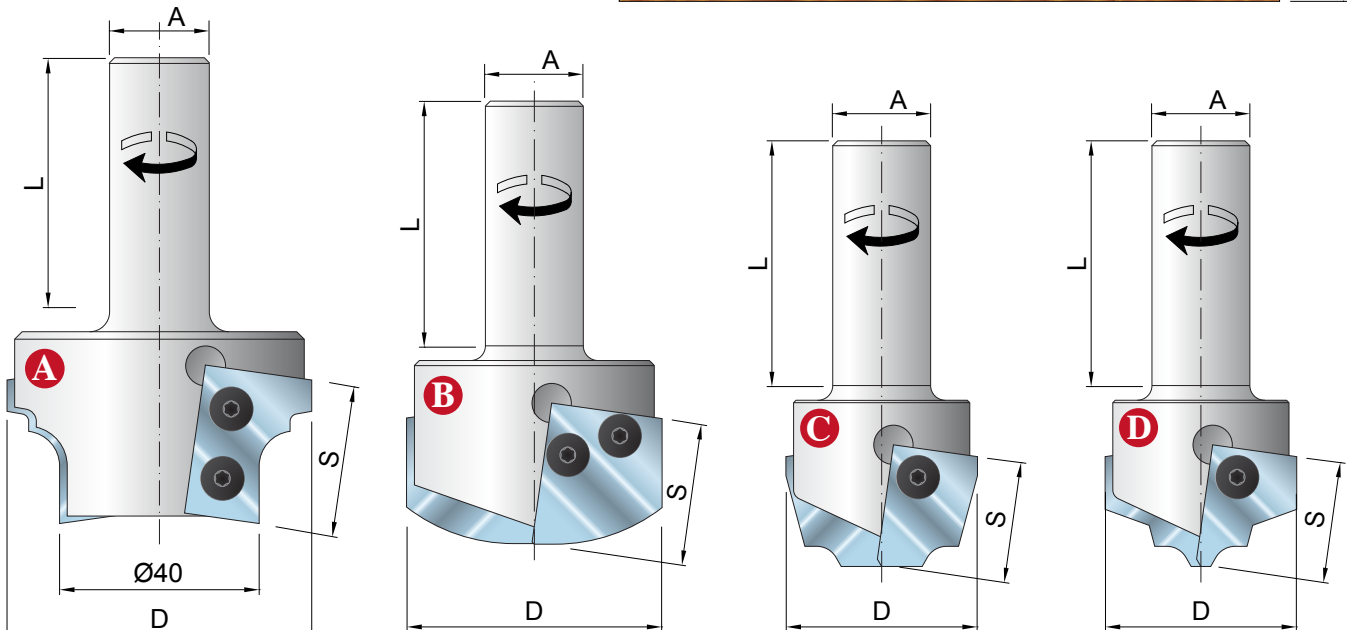
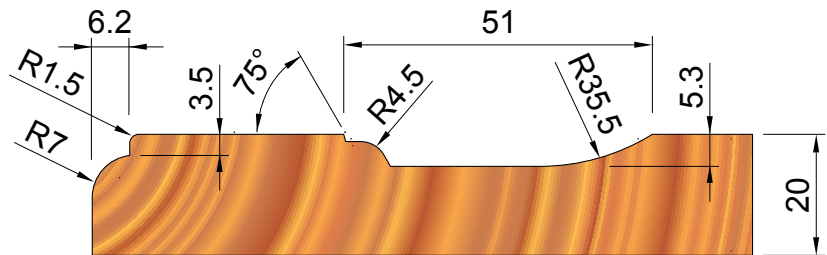
CODICE CODE	D mm	S mm	A / L mm	Z	RIF.
TPP50Q.001	61	30	20x50	2	A
TPP50Q.002	52	30	20X50	2	B
TPP50Q.003	39	25	20X50	2	C
TPP50Q.004	39	25	20X50	2	D

CODICE CODE	PARTI DI RICAMBIO SPARE PARTS			Rif.
VRTX1	VITE / SCREW	M4X6		A-B-C-D
CLP50Q.001	COLTELLO/KNIFE	30X25X2		A
CLP50Q.002	COLTELLO/KNIFE	30X30X2		B
CLP50Q.003	COLTELLO/KNIFE	27X20X2		C
CLP50Q.004	COLTELLO/KNIFE	27X20X2		D



Utensile collaudato
secondo la normativa
Tool tested
according to the norm

EN 847-1





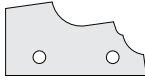
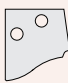


TPP51Q

Set di punte sagomate per antine

Set of CNC router bits for cabinets



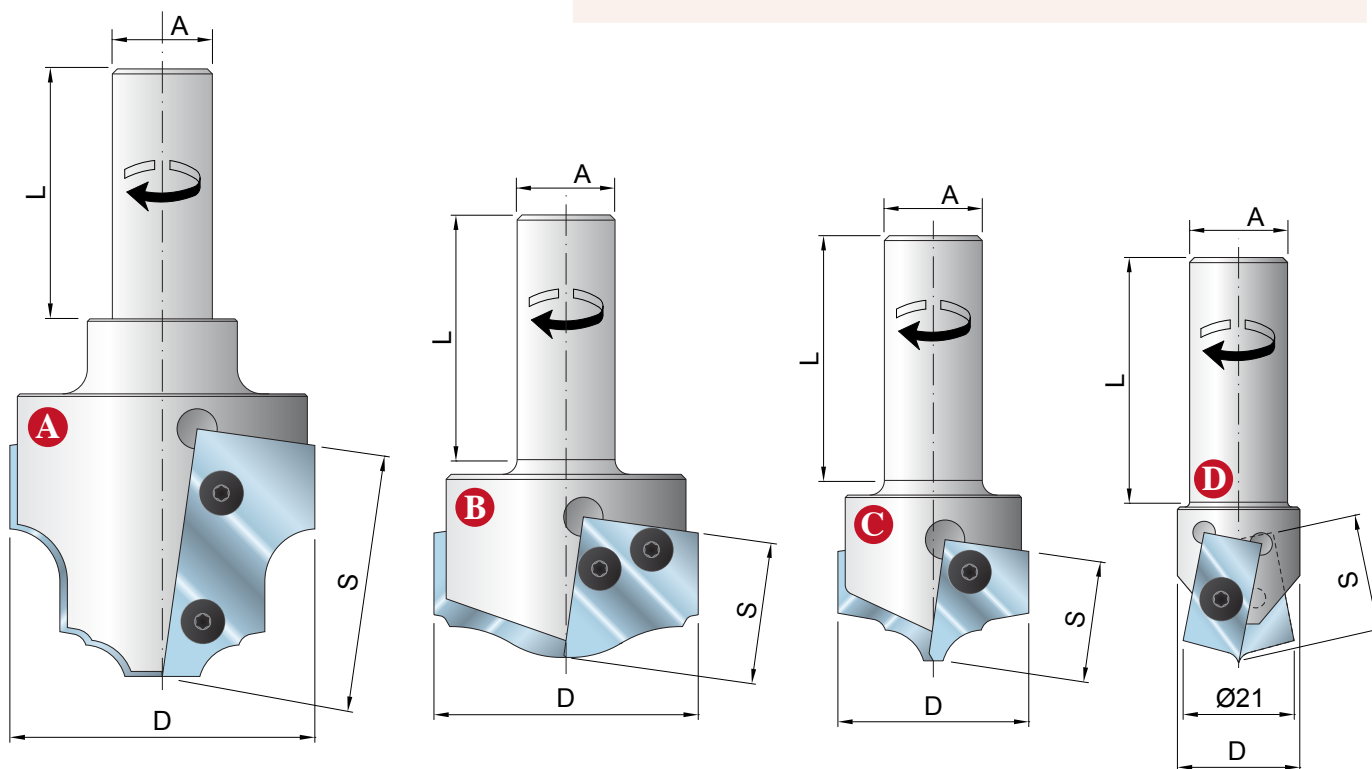
CODICE CODE	D mm	S mm	A / L mm	Z	RIF.
TPP51Q.001	61	50	20x50	2	A
TPP51Q.002	54	25	20X50	2	B
TPP51Q.003	39	25	20X50	2	C
TPP51Q.004	25	25	20X50	2	D

CODICE CODE	PARTI DI RICAMBIO SPARE PARTS			Rif.
VRTX3	VITE / SCREW	M3.5X5		D
VRTX1	VITE / SCREW	M4X6		A-B-C-D
CLP51Q.001	COLTELLO/KNIFE	50X30X2		A
CLP51Q.002	COLTELLO/KNIFE	30X30X2		B
CLP51Q.003	COLTELLO/KNIFE	27X20X2		C
CLP51Q.004	COLTELLO/KNIFE	25X12X1.5		D



Utensile collaudato
secondo la normativa
Tool tested
according to the norm

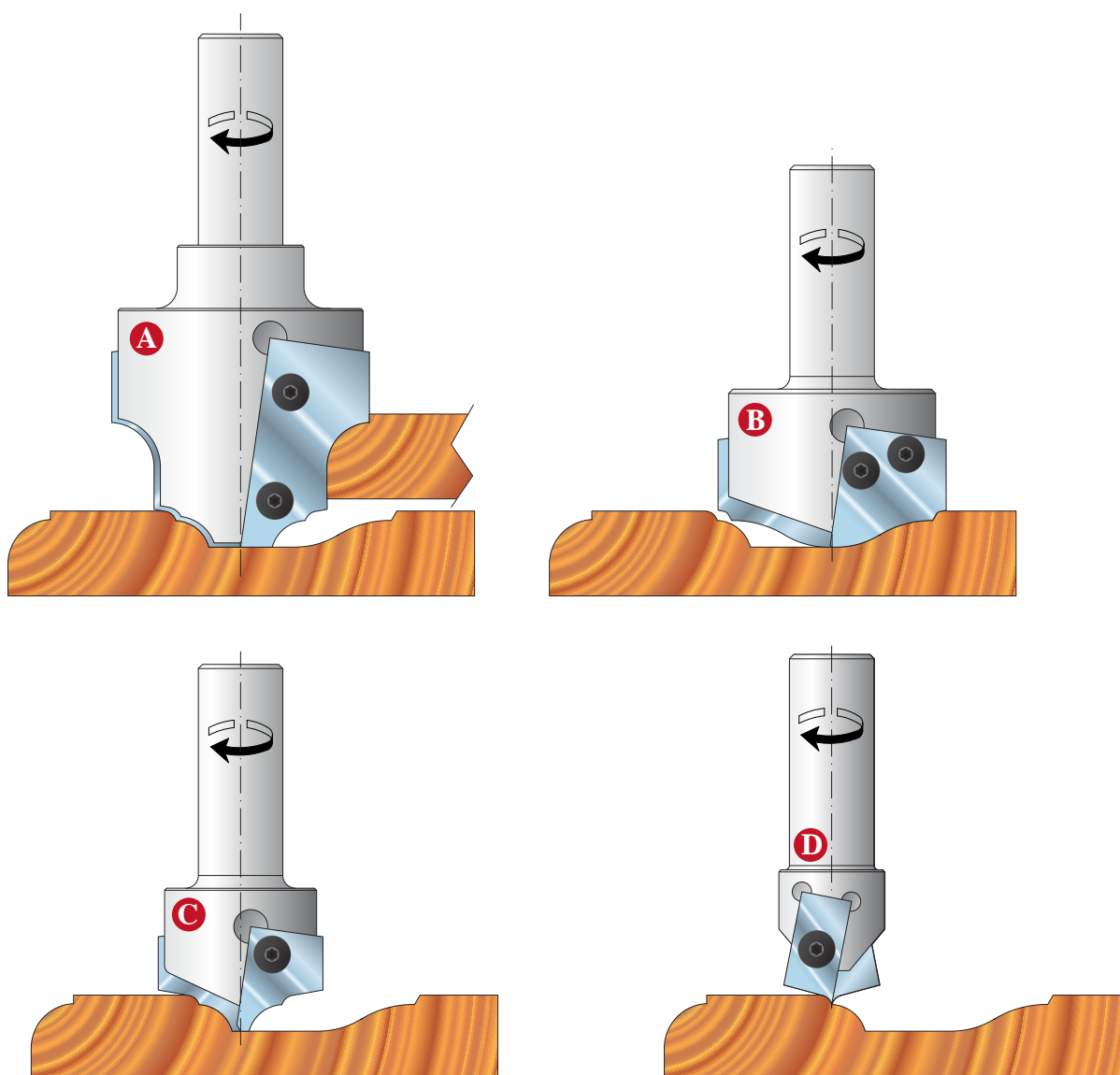
EN 847-1



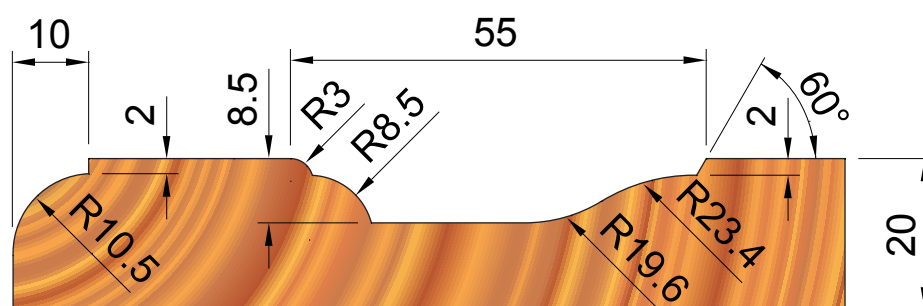
TPP51Q

Set di punte sagomate per antine

Set of CNC router bits for cabinets



Q




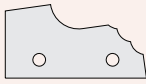


TPP52Q

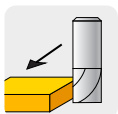
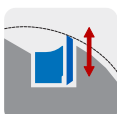
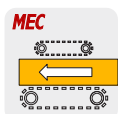
Set di punte sagomate per antine

Set of CNC router bits for cabinets



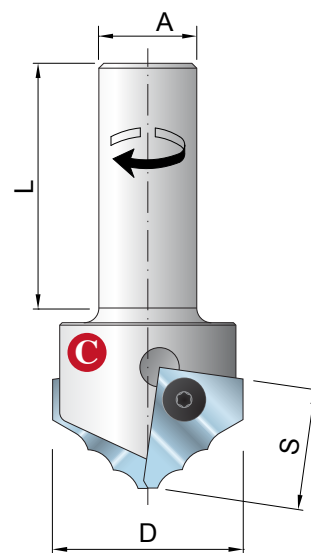
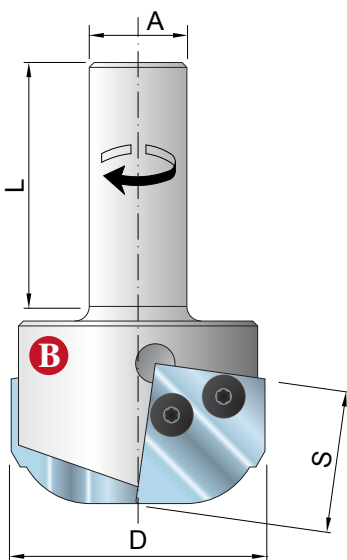
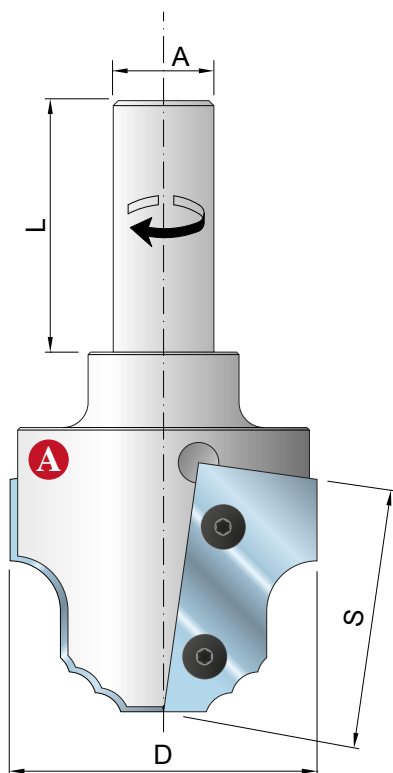
CODICE CODE	D mm	S mm	A / L mm	Z	RIF.
TPP52Q.001	61	50	20x50	2	A
TPP52Q.002	52	25	20X50	2	B
TPP52Q.003	39	25	20X50	2	C

CODICE CODE	PARTI DI RICAMBIO SPARE PARTS			Rif.
VRTX1	VITE / SCREW	M4X6		A-B-C
CLP52Q.001	COLTELLO/KNIFE	50X30X2		A
CLP52Q.002	COLTELLO/KNIFE	30X30X2		B
CLP52Q.003	COLTELLO/KNIFE	27X20X2		C



Utensile collaudato
secondo la normativa
Tool tested
according to the norm

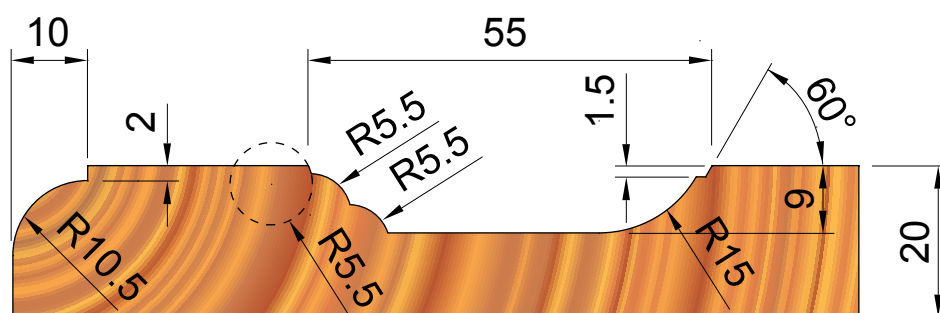
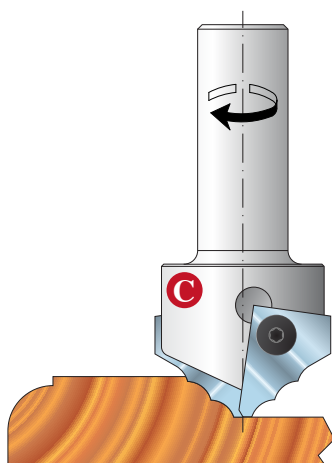
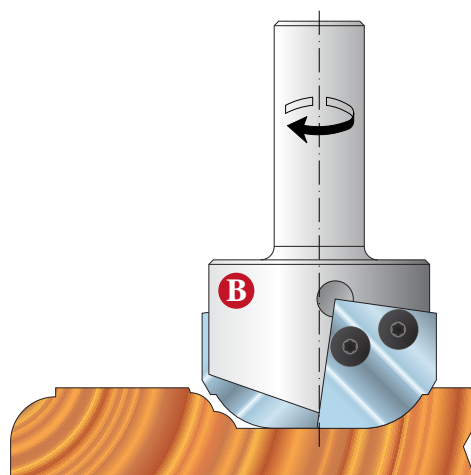
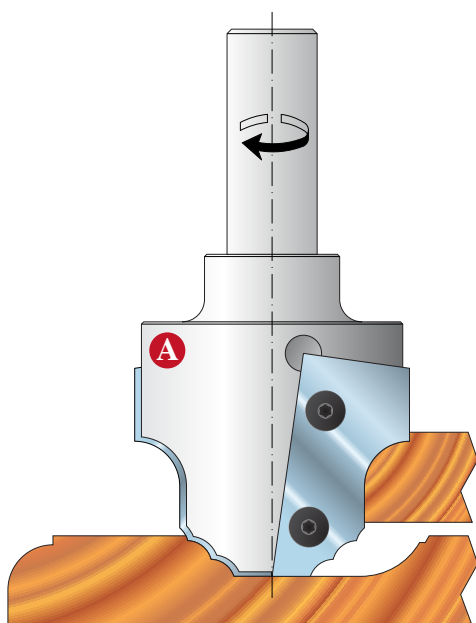
EN 847-1



TPP52Q

Set di punte sagomate per antine

Set of CNC router bits for cabinets

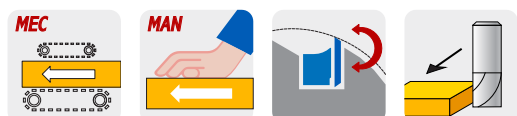


Q

TPP32Q

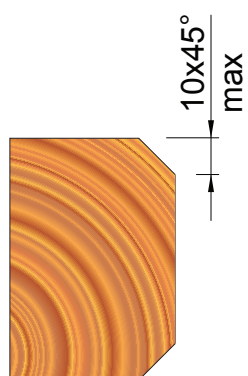
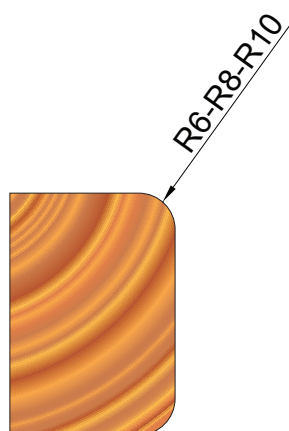
Gruppo regolabile per profilatura

Adjustable CNC router cutter for profile



Utensile collaudato
secondo la normativa
Tool tested
according to the norm

EN 847-1



CODICE CODE	RIF. FRESA RIF. TOOLS	D mm	D1 mm	B mm	A mm	Z
TPP32Q.001	TPP32Q/A	122	-	-	HSK63F	2
	TPP32Q/B	122	-	-		2
	TPP32Q/30	-	100	30		2
TPP32Q.002	TPP32Q/A	122	-	-	ISO30	2
	TPP32Q/B	122	-	-		2
	TPP32Q/50	-	100	50		2

CODICE CODE	PARTI DI RICAMBIO SPARE PARTS		FRESA TOOL
GRN1DX-SX	VITE / SCREW	M8-M6	TPP32Q
OGIVA	OGIVA / NUT	M8	
T19	CUNEO / WEDGE	19mm	TPP32Q/A TPP32Q/C
T29	CUNEO / WEDGE	29mm	TPP32Q/30
T49	CUNEO / WEDGE	49mm	TPP32Q/50
CLT14	COLTELLO / KNIFE	30X12X1.5	TPP32Q/30
CLT16	COLTELLO / KNIFE	50X12X1.5	TPP32Q/50
CLP32Q/10A	COLTELLO / KNIFE	20X30X2 - R10	TPP32Q/A
CLP32Q/10C	COLTELLO / KNIFE	20X30X2 - R10	TPP32Q/C
CLP32Q/8A	COLTELLO / KNIFE	20X30X2 - R8	TPP32Q/A
CLP32Q/8C	COLTELLO / KNIFE	20X30X2 - R8	TPP32Q/C
CLP32Q/6A	COLTELLO / KNIFE	20X30X2 - R6	TPP32Q/A
CLP32Q/6C	COLTELLO / KNIFE	20X30X2 - R6	TPP32Q/C
CLP32Q/45A	COLTELLO / KNIFE	20X30X2 - 45°	TPP32Q/A
CLP32Q/45C	COLTELLO / KNIFE	20X30X2 - 45°	TPP32Q/C

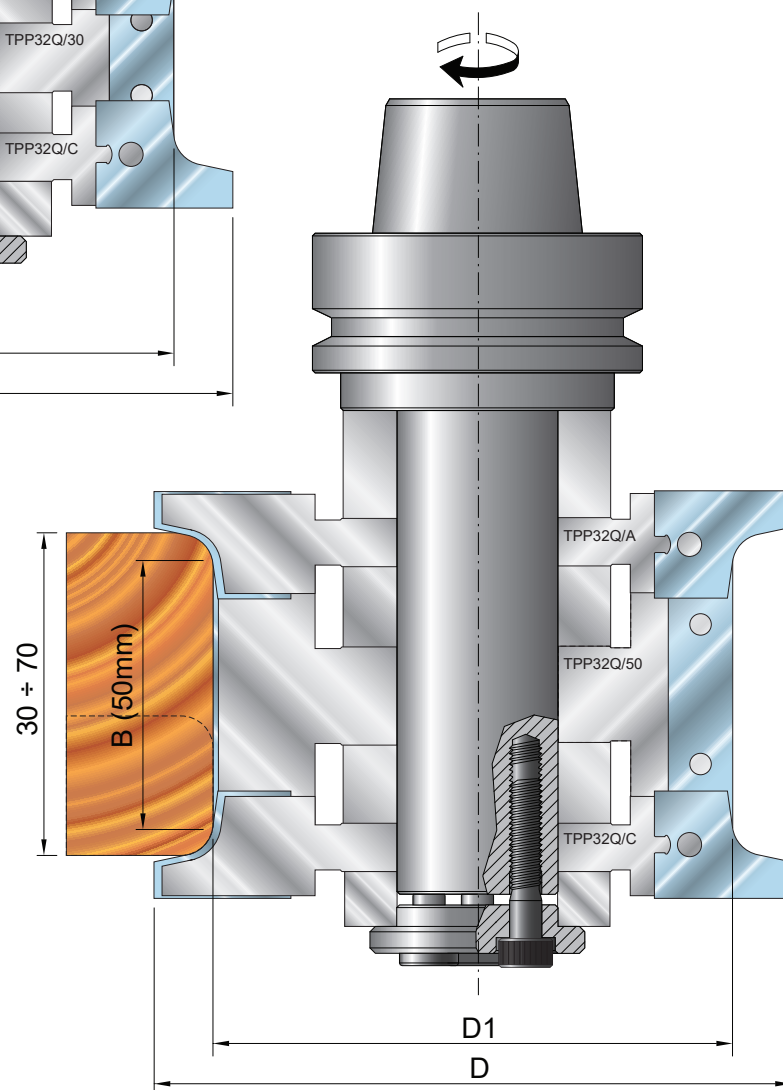
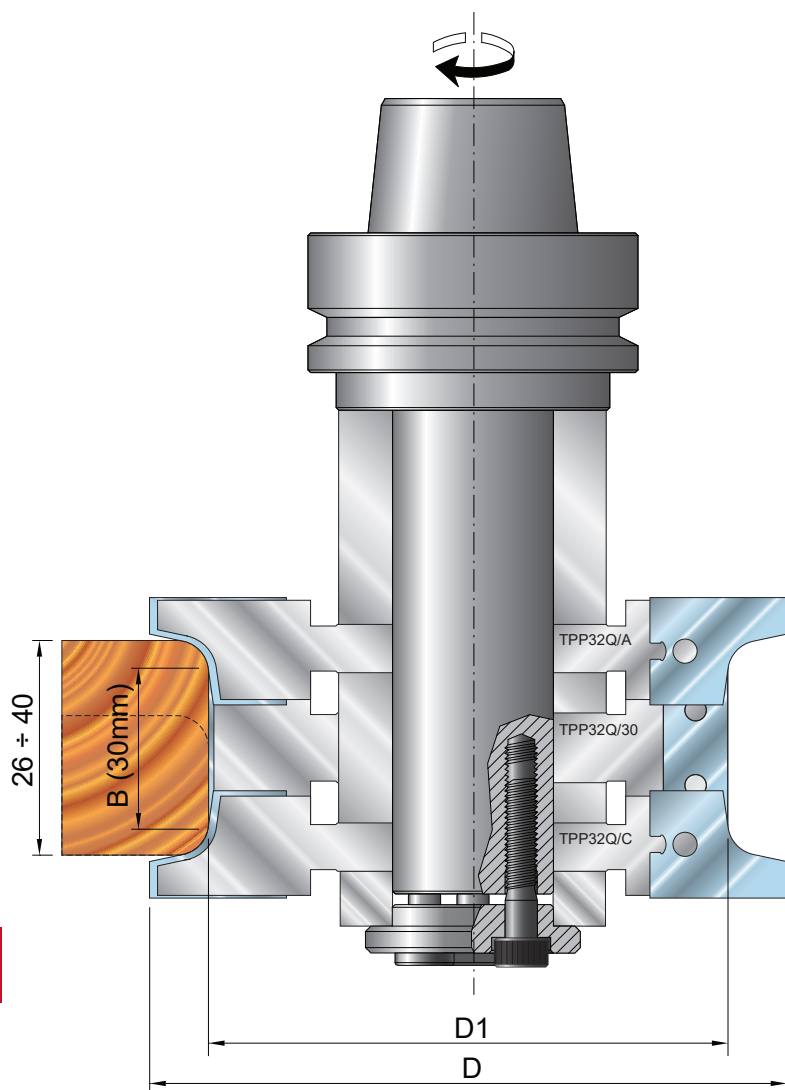
Un profilo a scelta / A profile to choice



TPP32Q

Gruppo regolabile per profilatura

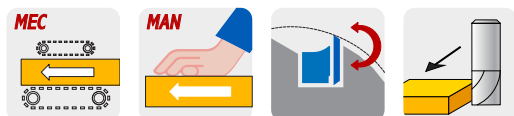
Adjustable CNC router cutter for profile



TPP33Q

Punta portacoltelli per bordatura




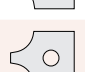
Router bit for edge



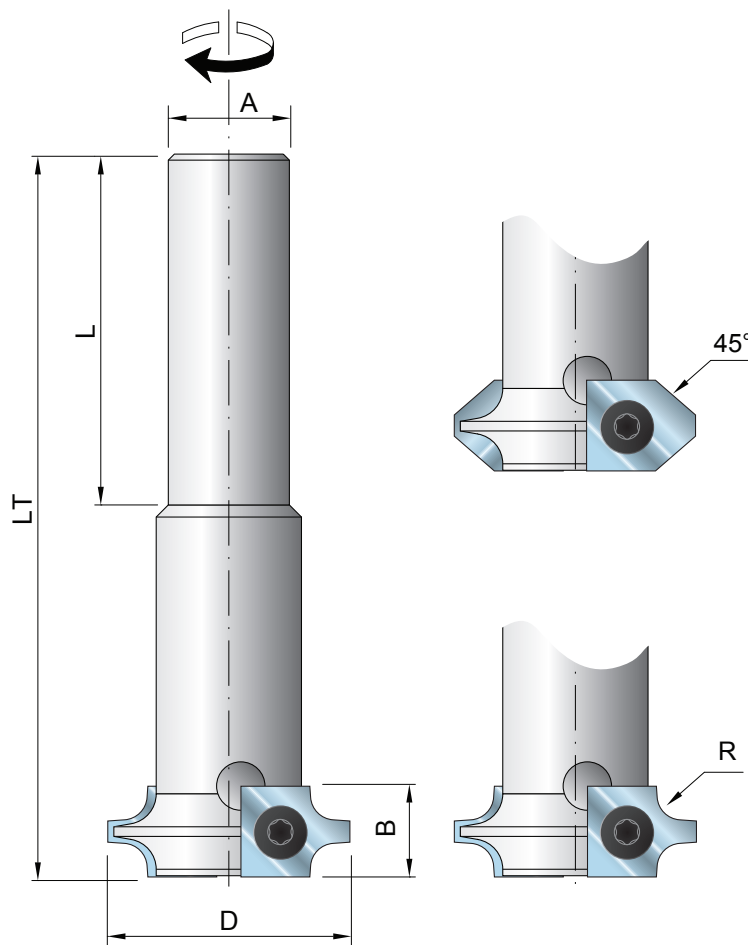
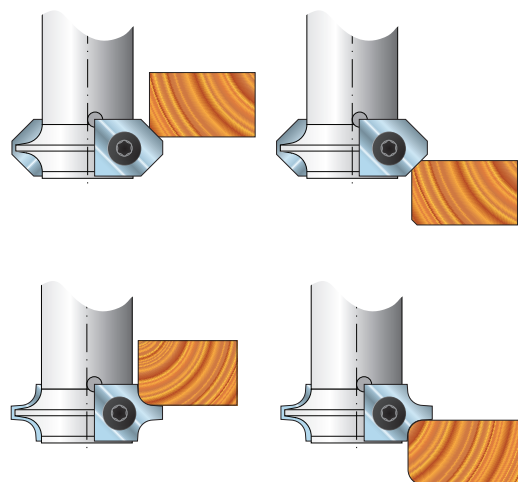
Utensile collaudato
secondo la normativa
Tool tested
according to the norm

EN 847-1

CODICE CODE	D mm	B mm	A/L mm	LT mm	Z
TPP33Q.001	40	15	Ø20X50	120	2

CODICE CODE	PARTI DI RICAMBIO SPARE PARTS		
VRTX1	VITE / SCREW	M4X6 TORX	
CLP33Q/R2	COLTELLO / KNIFE	15X20X2 R=2	
CLP33Q/R3	COLTELLO / KNIFE	15X20X2 R=3	
CLP33Q/R4	COLTELLO / KNIFE	15X20X2 R=4	
CLP33Q/R5	COLTELLO / KNIFE	15X20X2 R=5	
CLP33Q/R6	COLTELLO / KNIFE	15X20X2 R=6	
CLP33Q/45	COLTELLO / KNIFE	15X20X2 45°	

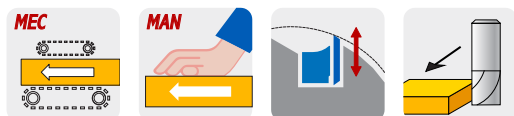
Un profilo a scelta / A profile to choice



TPP34Q

Punta portacoltelli per perline

Router bit for paneling



Utensile collaudato
secondo la normativa
Tool tested
according to the norm

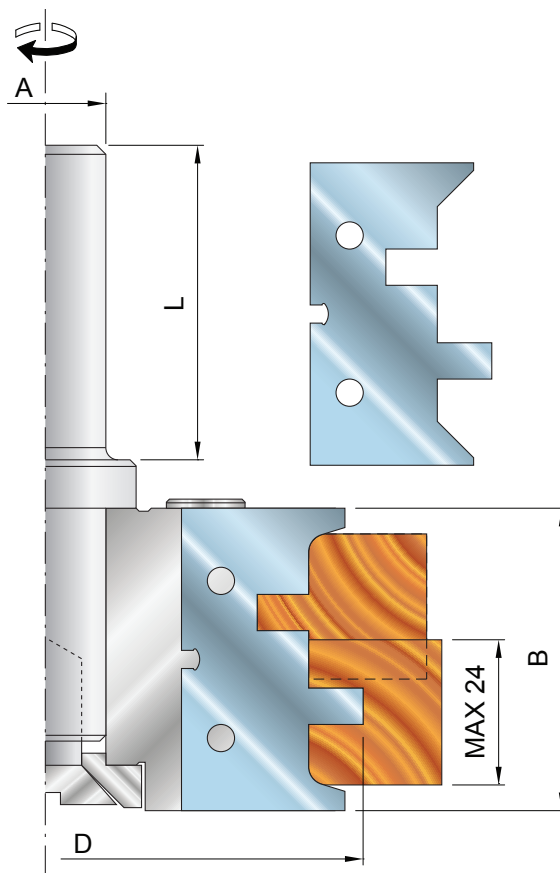
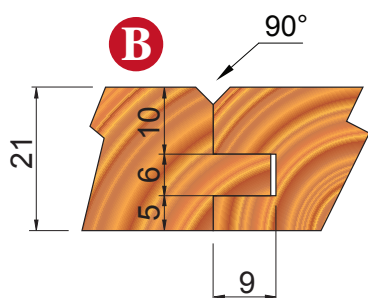
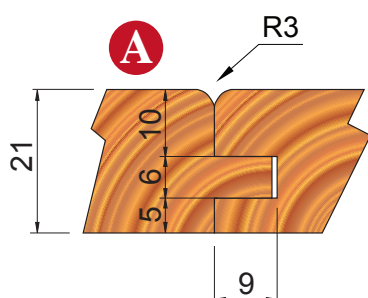
EN 847-1

CODICE CODE	D mm	B mm	A mm	Z
TPP34Q.001	105	50	Ø20X50	2

CODICE CODE	PARTI DI RICAMBIO SPARE PARTS		
GRN3	VITE / SCREW	M8X12	
T49SB	CUNEO / WEDGE	49mm	
CLP34Q/A	COLTELLO / KNIFE	50X30X2	
CLP34Q/B	COLTELLO / KNIFE	50X30X2	

Un profilo a scelta / A profile to choice

Q




TPP35Q

Gruppo regolabile per giunzioni

Adjustable CNC router cutter for joints



CODICE CODE	D mm	B mm	A mm	Z
TPP35Q.001	120	20+80	HSK63-F - ISO30	2+2

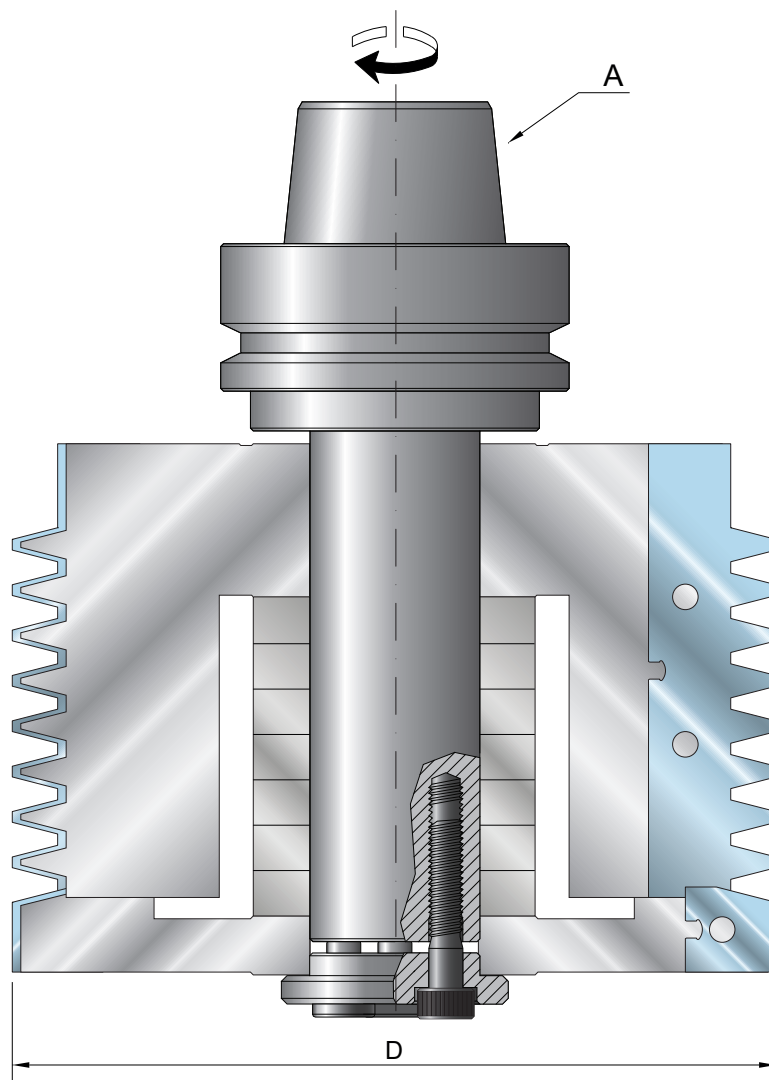
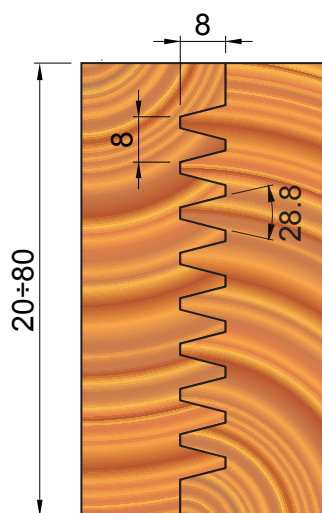
CODICE CODE	PARTI DI RICAMBIO SPARE PARTS		
GRN1DX-SX	VITE / SCREW	M8-M6	
OGV1SB	OGIVA / NUT	M8	
T19SB	CUNEO / WEDGE	19mm	
T79SB	CUNEO / WEDGE	79mm	
CLP35Q/A	COLTELLO / KNIFE	15X20X2	
CLP35Q/B	COLTELLO / KNIFE	80X25X2	



Utensile collaudato
secondo la normativa
Tool tested
according to the norm

EN 847-1

Costruzione alluminio / Aluminium made



TPP36Q

Punta multiprofilo per bugne

Multi-profile raised panel router bit



CODICE CODE	D mm	d mm	A/L mm	Z
TPP36Q.001	124	20	Ø20X50	2+2

CODICE CODE	PARTI DI RICAMBIO SPARE PARTS		
----------------	----------------------------------	--	--

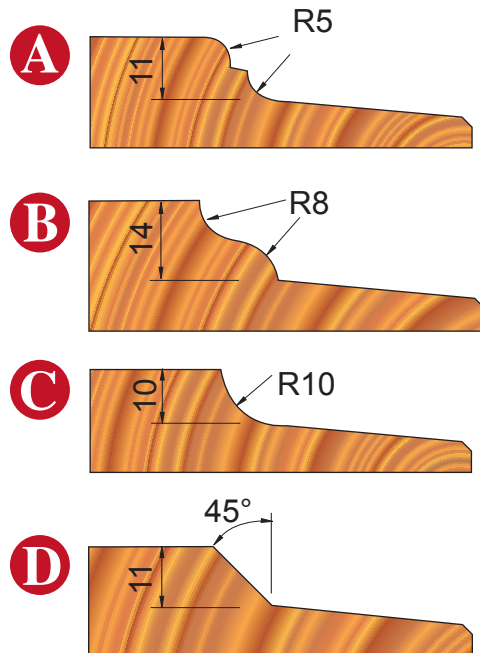
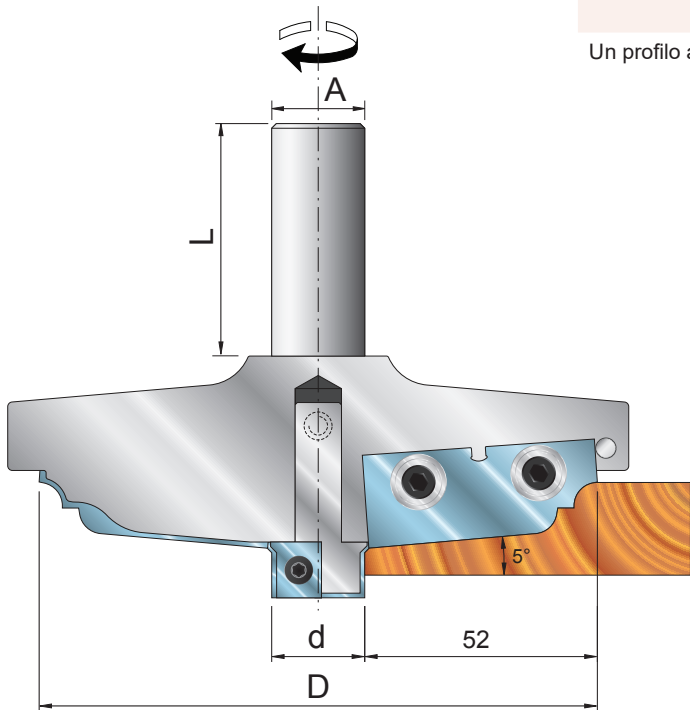
VRTX2	VITE / SCREW	M3.5X6 TORX	
VTC36Q	VITE / SCREW	M4X6 TCEI	
GHR36Q	GHIERA / NUT	12x2.5	
CLP36Q/X	COLTELLO / KNIFE	12X12X1.5	
CLP36Q/A	COLTELLO / KNIFE	50X30X2	
CLP36Q/B	COLTELLO / KNIFE	50X30X2	
CLP36Q/C	COLTELLO / KNIFE	50X30X2	
CLP36Q/D	COLTELLO / KNIFE	50X30X2	



Utensile collaudato
secondo la normativa
Tool tested
according to the norm

EN 847-1

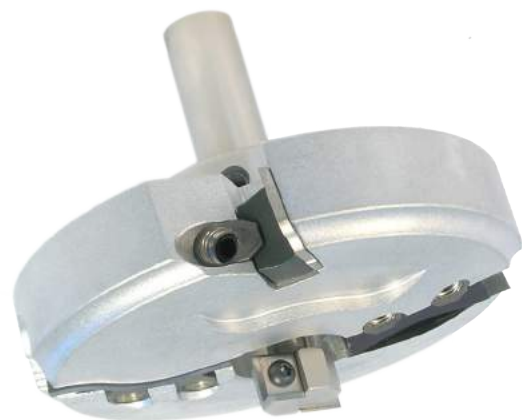
Un profilo a scelta / A profile to choice



TPP37Q

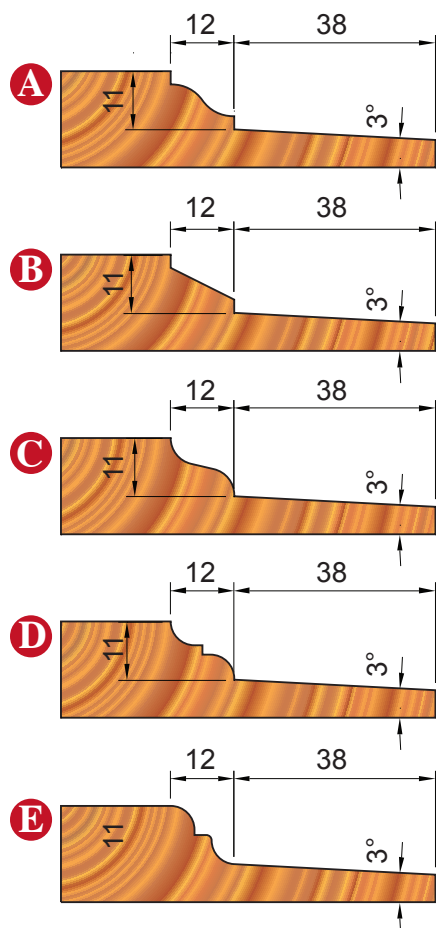
Punta multiprofilo per bugne

Multi-profile raised panel router bit



Utensile collaudato
secondo la normativa
Tool tested
according to the norm

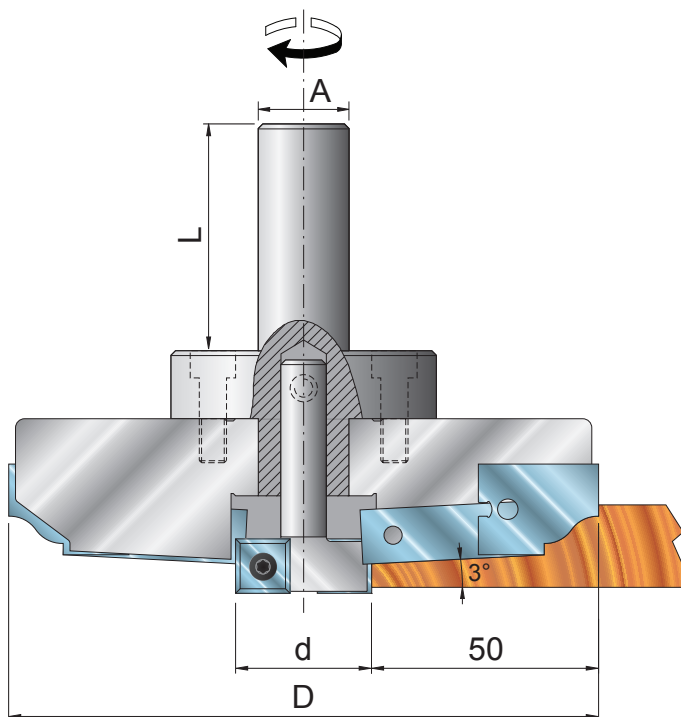
EN 847-1



CODICE CODE	D mm	d mm	A/L mm	Z
TPP37Q.001	126	30	Ø20X50	2+2+2

CODICE CODE	PARTI DI RICAMBIO SPARE PARTS		
VRTX2	VITE / SCREW	M3.5X6 TORX	
GRN1DX-SX	VITE / SCREW	M8-M6	
OGV1SB	OGIVA / NUT	M8	
T24SB	CUNEO / WEDGE	24mm	
T39SB	CUNEO / WEDGE	39mm	
012L12	COLTELLO / KNIFE	12X12X1.5	
012L40	COLTELLO / KNIFE	40X12X1.5	
CLP37Q/A	COLTELLO / KNIFE	20X25X2	
CLP37Q/B	COLTELLO / KNIFE	20X25X2	
CLP37Q/C	COLTELLO / KNIFE	20X25X2	
CLP37Q/D	COLTELLO / KNIFE	20X25X2	
CLP37Q/E	COLTELLO / KNIFE	20X25X2	

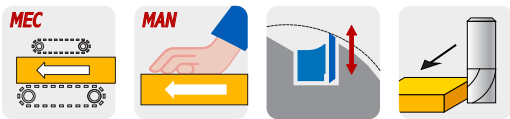
Un profilo a scelta / A profile to choice



TPP38Q

Punta multiprofilo per bugne

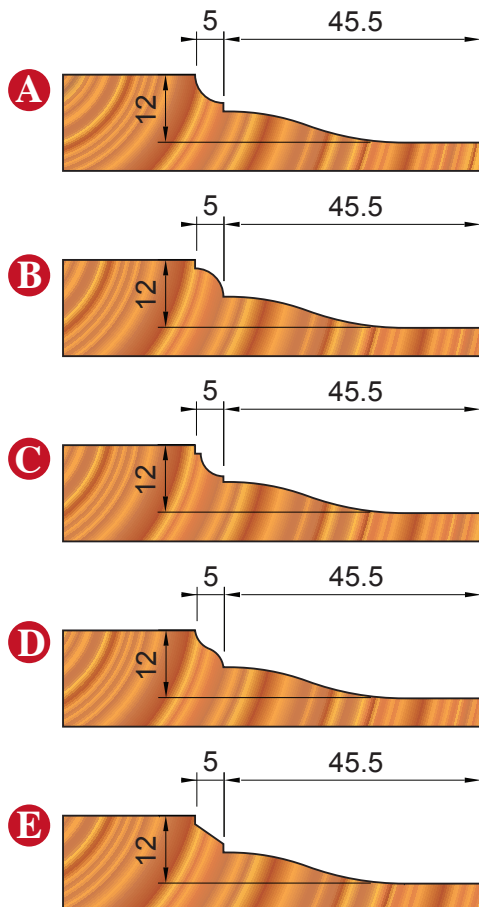
Multi-profile raised panel router bit



Utensile collaudato
secondo la normativa
Tool tested
according to the norm

EN 847-1

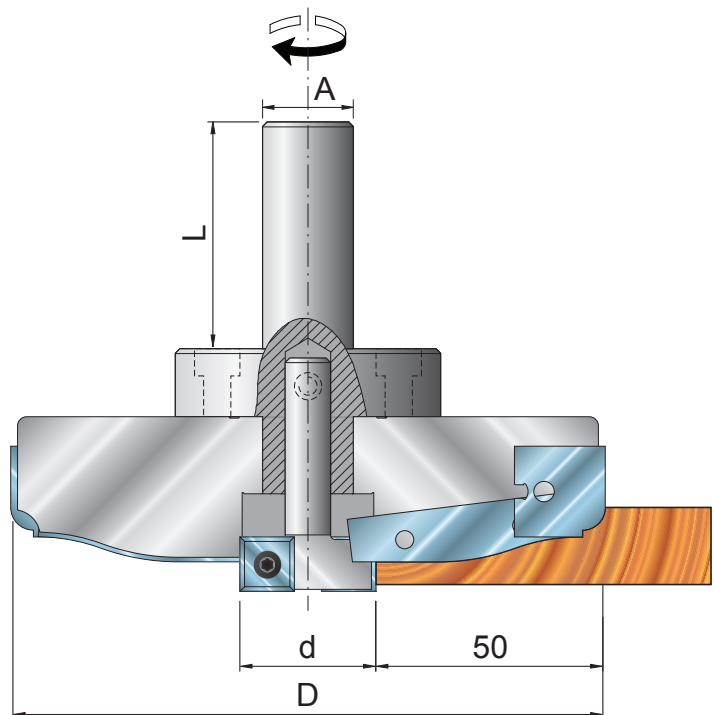
Q



CODICE CODE	D mm	d mm	A/L mm	Z
TPP38Q.001	131	30	Ø20X50	2+2+2

CODICE CODE	PARTI DI RICAMBIO SPARE PARTS		
VRTX2	VITE / SCREW	M3.5X6 TORX	
GRN1DX-SX	VITE / SCREW	M8-M6	
OGV1SB	OGIVA / NUT	M8	
T24SB	CUNEO / WEDGE	24mm	
T39SB	CUNEO / WEDGE	39mm	
012L12	COLTELLO / KNIFE	12X12X1.5	
CLT38Q/X	COLTELLO / KNIFE	40X12X1.5	
CLP38Q/A	COLTELLO / KNIFE	20X25X2	
CLP38Q/B	COLTELLO / KNIFE	20X25X2	
CLP38Q/C	COLTELLO / KNIFE	20X25X2	
CLP38Q/D	COLTELLO / KNIFE	20X25X2	
CLP38Q/E	COLTELLO / KNIFE	20X25X2	

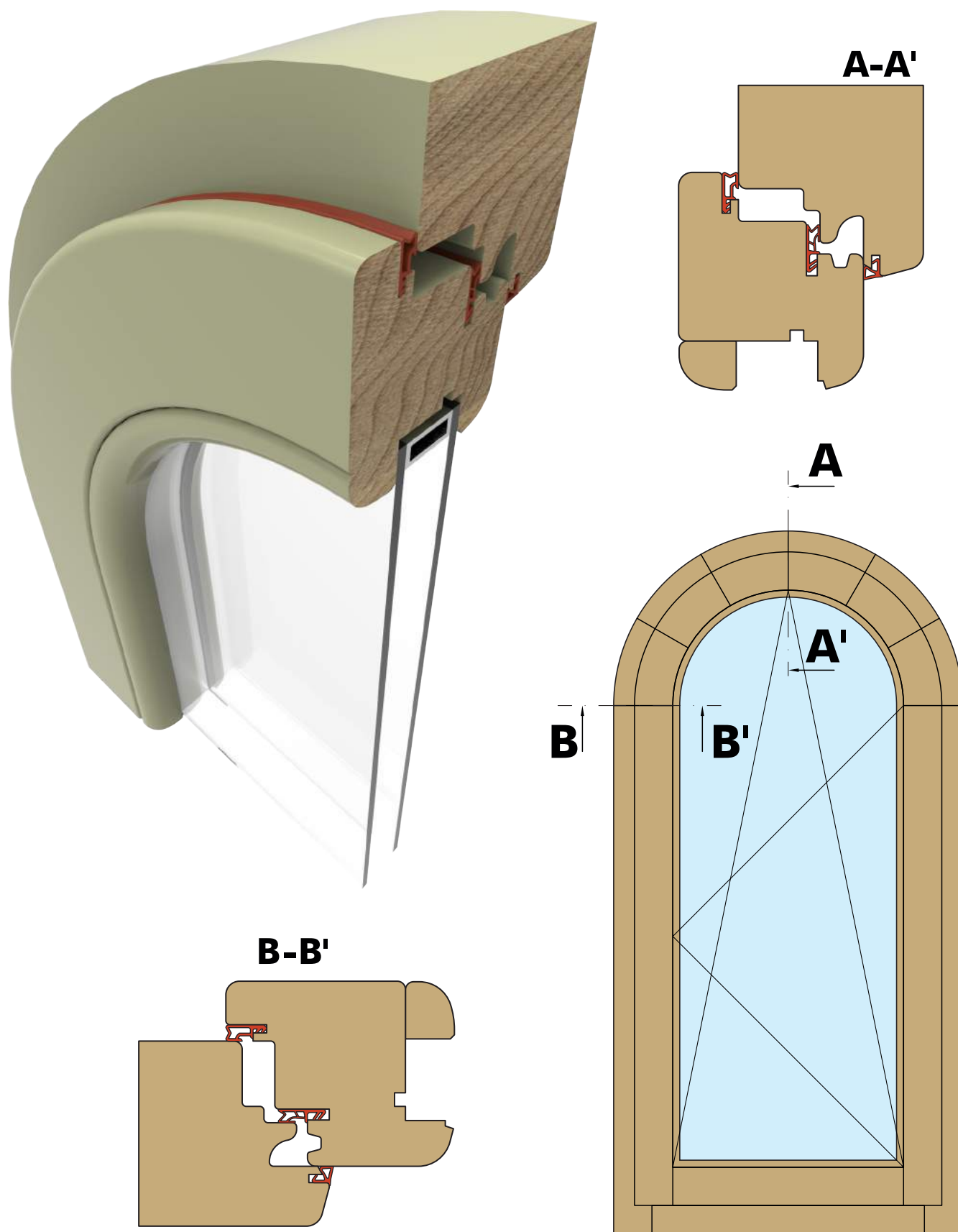
Un profilo a scelta / A profile to choice



TPP39Q

Gruppi per esecuzione di finestre ad arco

CNC groups to process arched windows



Q

CENTERINOX

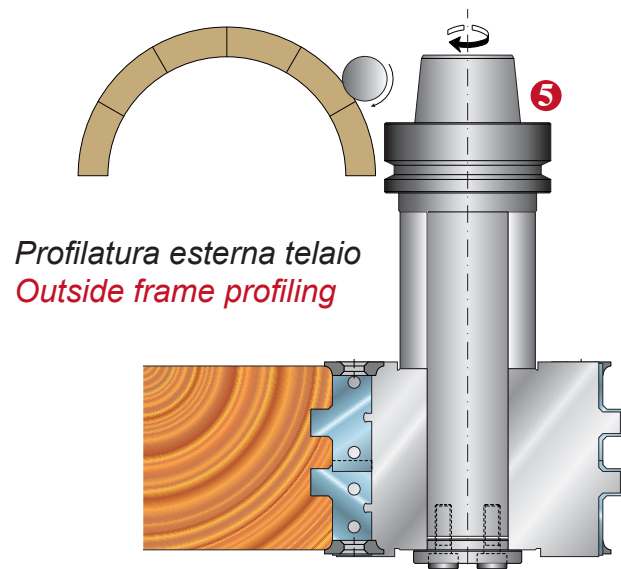
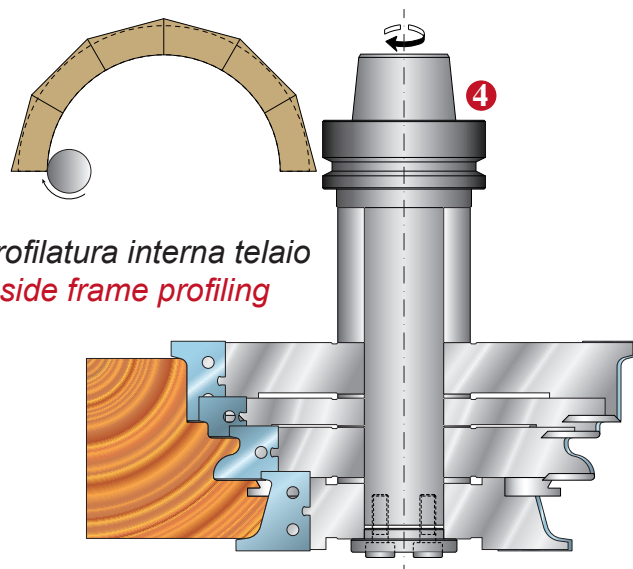
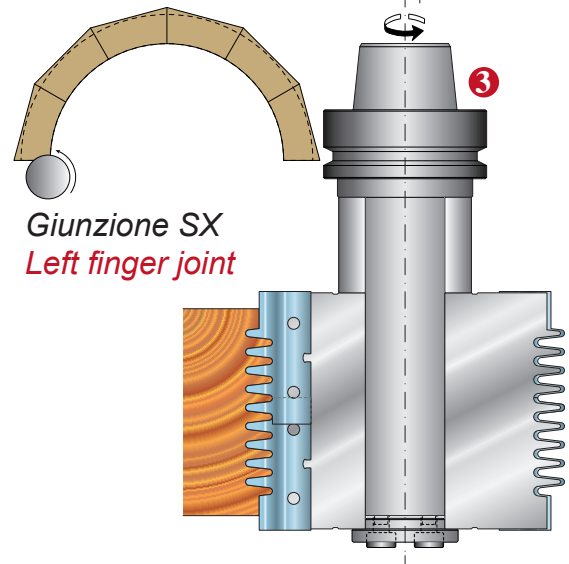
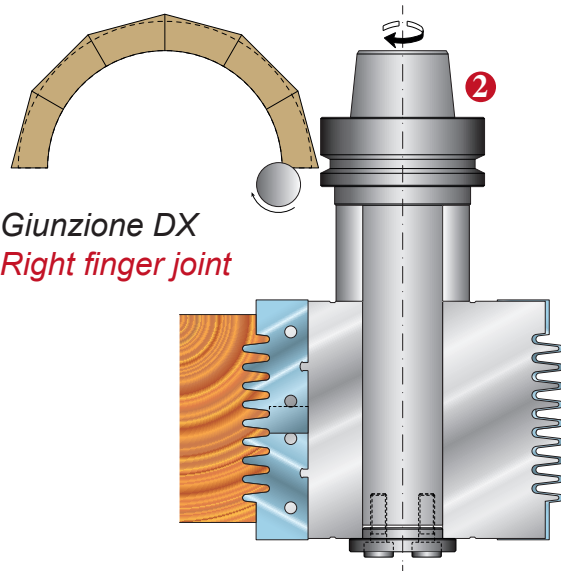
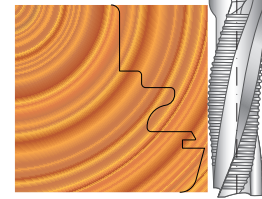
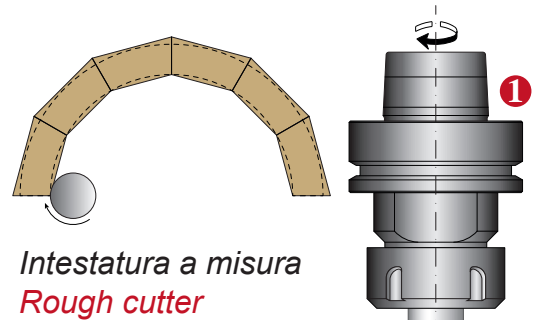
TPP39Q

Gruppi per esecuzione di finestre ad arco

CNC groups to process arched windows

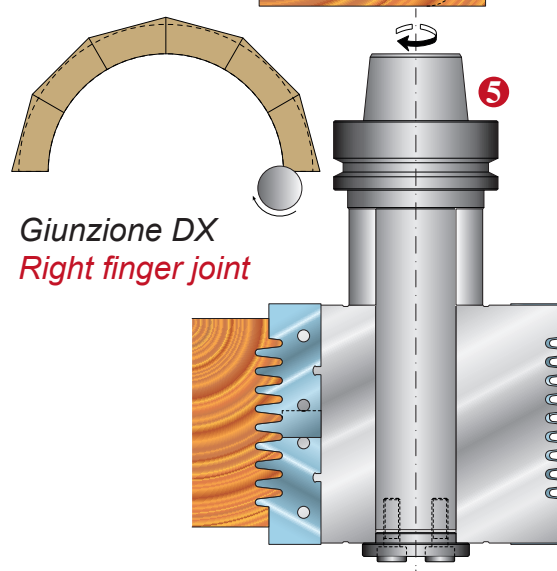
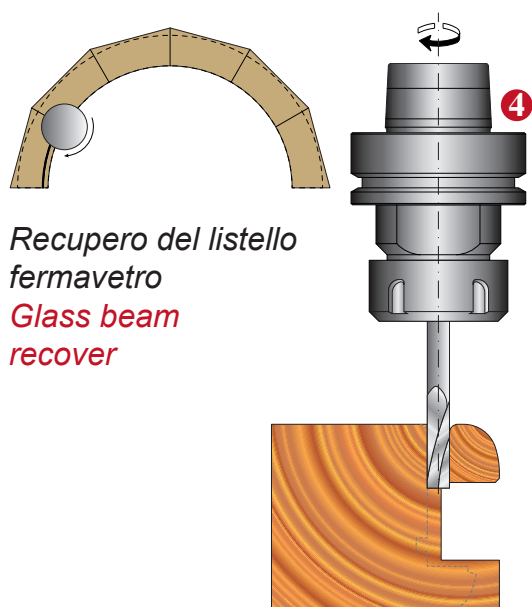
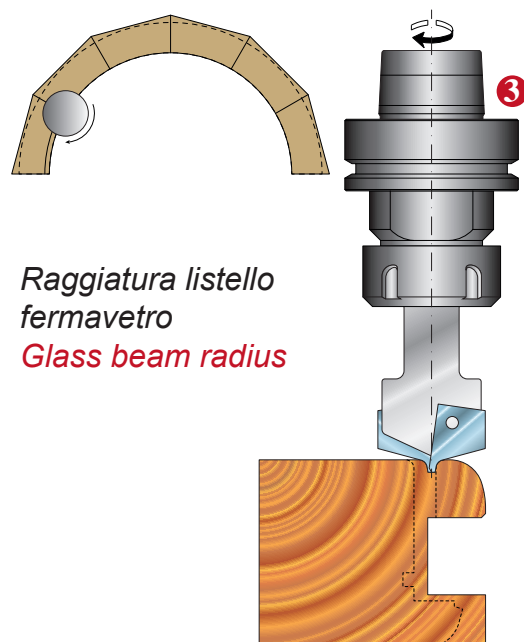
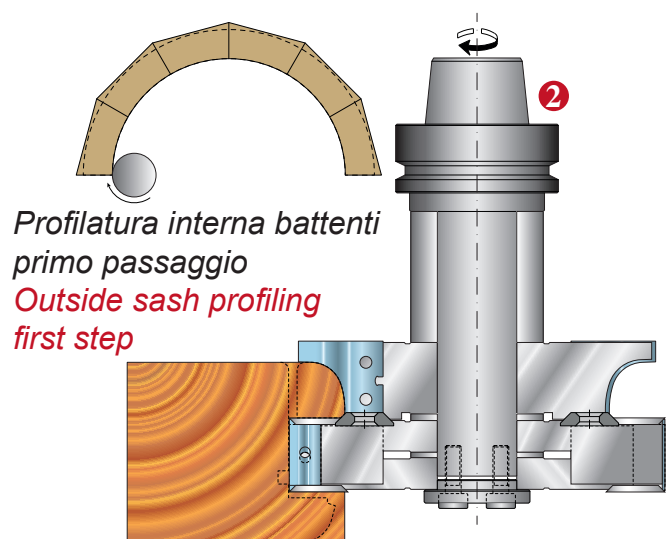
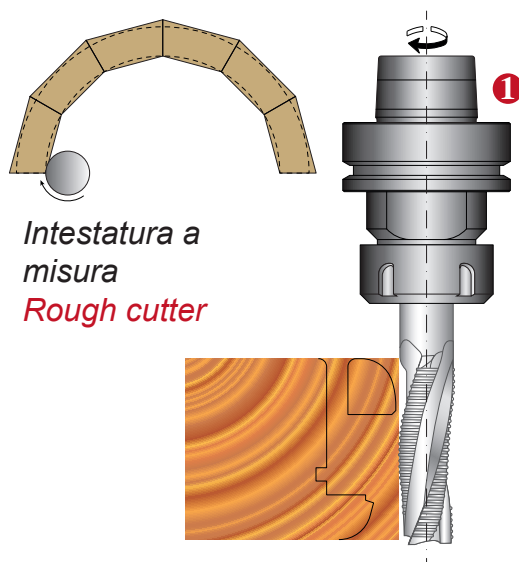
Produzione del Telaio Frame process

CODICE CODE	DENOMINAZIONE Name	Numero Number
TPP39Q.001	INTESTATURAAMISURA	1
TPP39Q.002	GIUNZIONE DX	2
TPP39Q.003	GIUNZIONE SX	3
TPP39Q.004	TELAIO INTERNO	4
TPP39Q.005	TELAIO ESTERNO	5



Produzione del Battente
Sash process

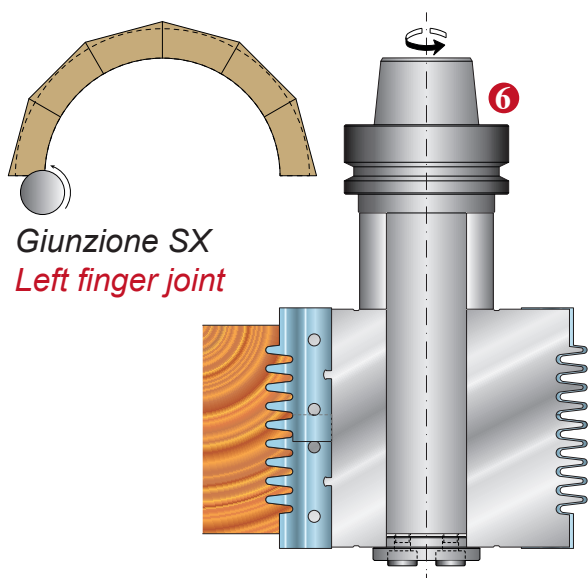
CODICE CODE	DENOMINAZIONE Name	Numero Number
TPP39Q.006	INTESTATURA A MISURA	1
TPP39Q.007	PROFILATURA INTERNA BATTENTI PRIMO PASSAGGIO	2
TPP39Q.008	RAGGIATURA LISTELLO FERMAVETRO	3
TPP39Q.009	RECUPERO DEL LISTELLO FERMAVETRO	4
TPP39Q.010	GIUNZIONE DX	5
TPP39Q.011	GIUNZIONE SX	6
TPP39Q.012	PROFILATURA INTERNA BATTENTI	7
TPP39Q.013	SQUADRATURA ANTA	8
TPP39Q.014	SEDE PER FERRAMENTA	9



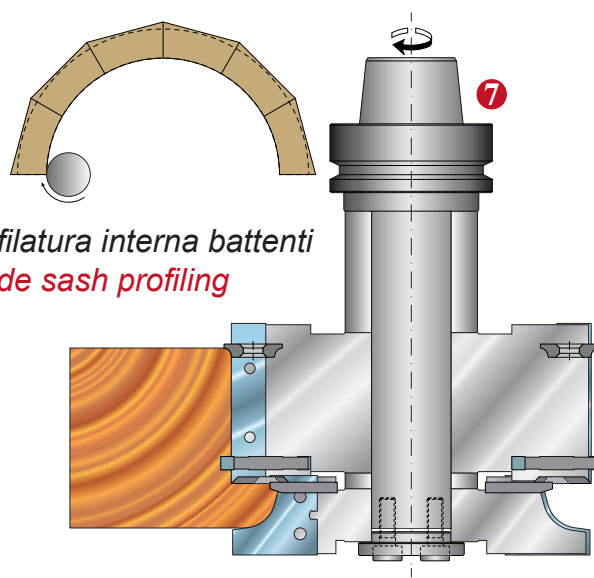
TPP39Q

Gruppi per esecuzione di finestre ad arco

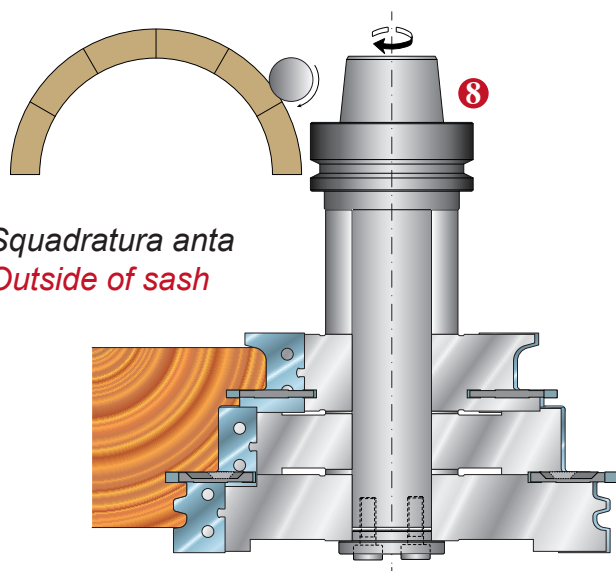
CNC groups to process arched windows



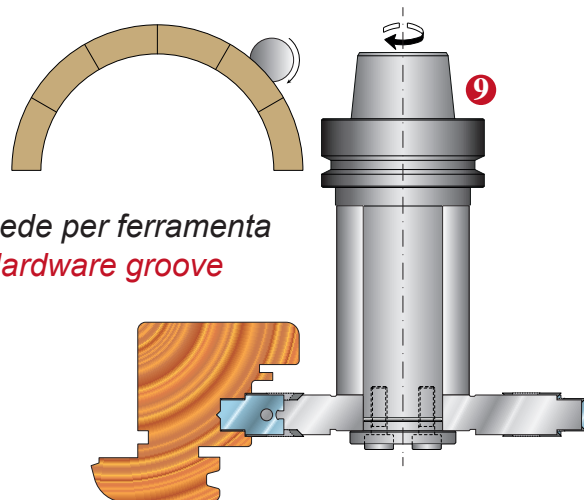
Giunzione SX
Left finger joint



Profilatura interna battenti
Inside sash profiling



Squadratura anta
Outside of sash

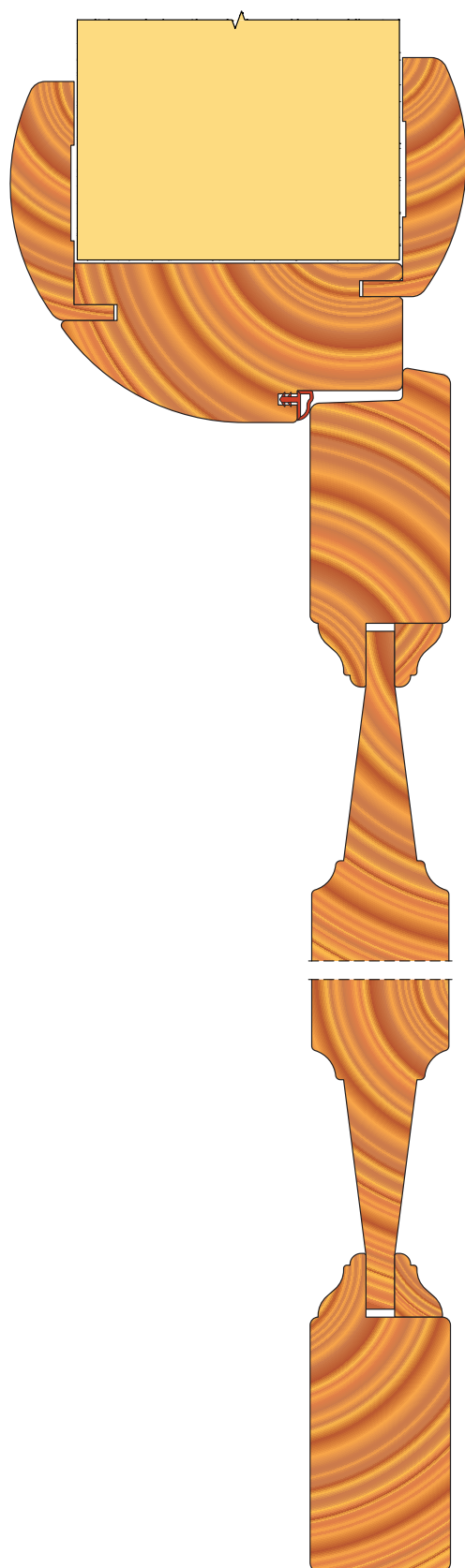


Sede per ferramenta
Hardware groove

TPP40Q

Gruppi per esecuzione di porte

CNC groups to process doors



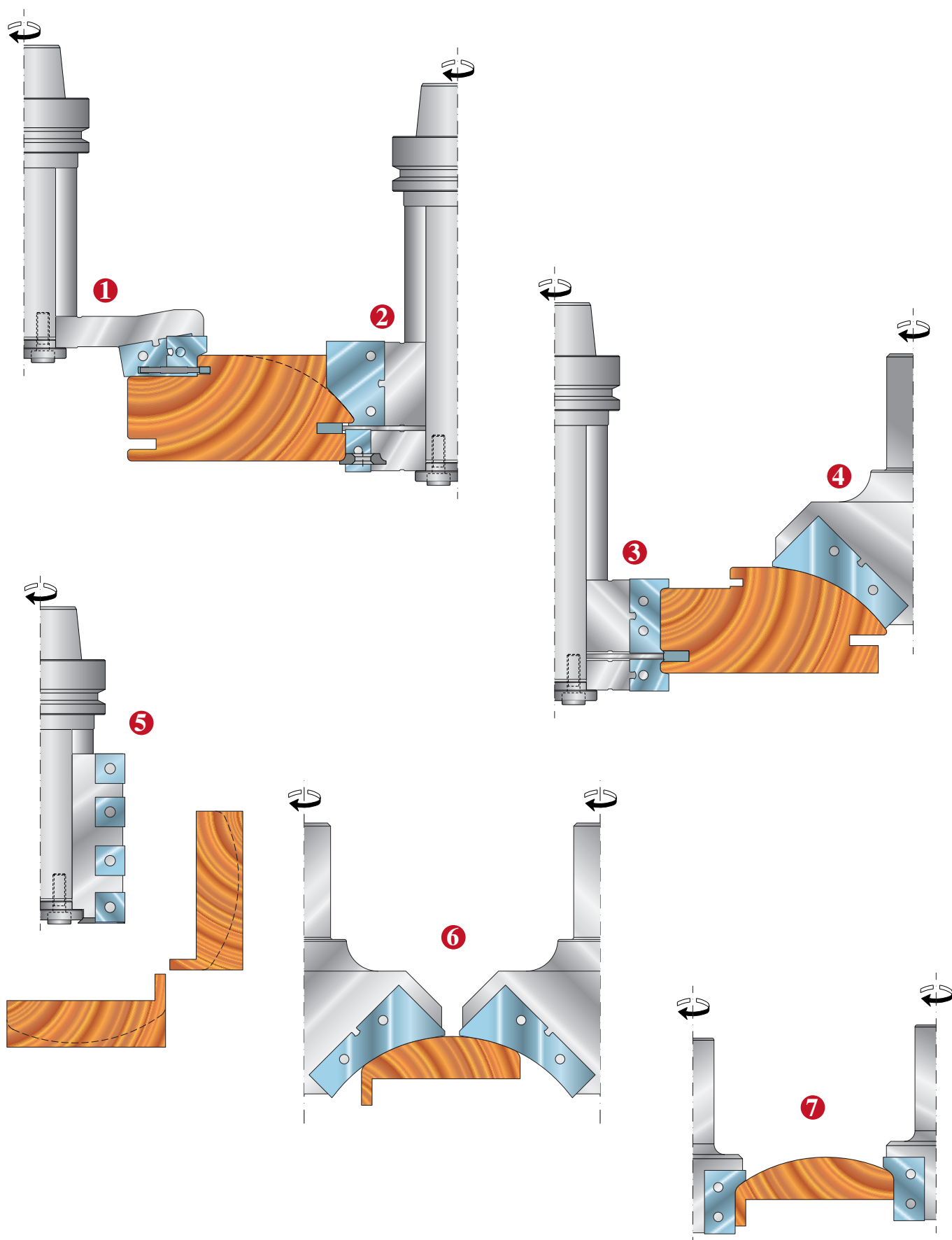
CODICE CODE	DENOMINAZIONE Name	Numero Number
TPP40Q.001	PROFILATURA TELAIO	1
TPP40Q.002	PROFILATURA TELAIO	2
TPP40Q.003	PROFILATURA TELAIO	3
TPP40Q.004	PROFILATURA TELAIO	4
TPP40Q.005	PROFILATURA MOSTRINA	5
TPP40Q.006	PROFILATURA MOSTRINA	6
TPP40Q.007	PROFILATURA MOSTRINA	7
TPP40Q.008	GIUNZIONE TELAIO	8
TPP40Q.009	PROFILATURA PORTA	9
TPP40Q.010	PROFILATURA PORTA	10
TPP40Q.011	CONTROPROFILO PORTA	11
TPP40Q.012	RAGGIATURA LISTELLO	12
TPP40Q.013	TAGLIO LISTELLO	13
TPP40Q.014	RAGGIATURA PORTA	14
TPP40Q.015	SQUADRATURA PORTA	15
TPP40Q.016	PROFILATURA BUGNA	16
TPP40Q.017	SEDE MANIGLIA	17
TPP40Q.018	SEDE SERRATURA	18
TPP40Q.019	TAGLIO LISTELLO	19



TPP40Q

Gruppi per esecuzione di porte

CNC groups to process doors



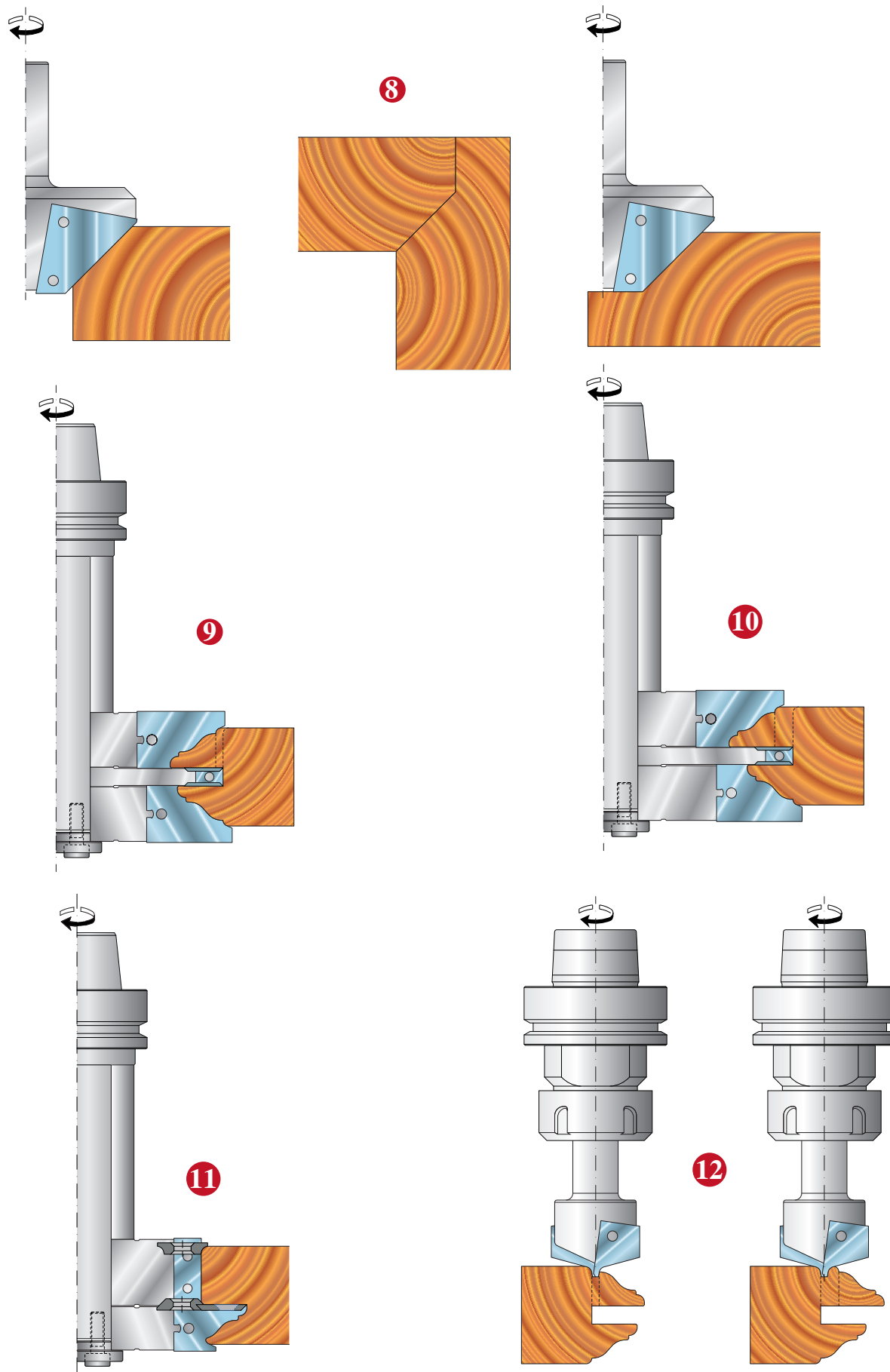
Q

CENTERINOX

TPP40Q

Gruppi per esecuzione di porte

CNC groups to process doors



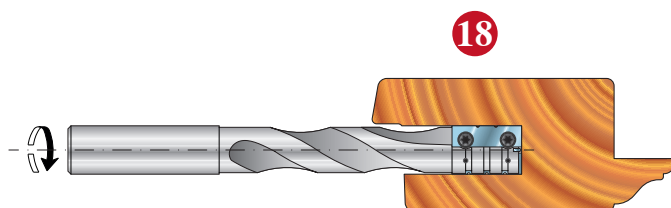
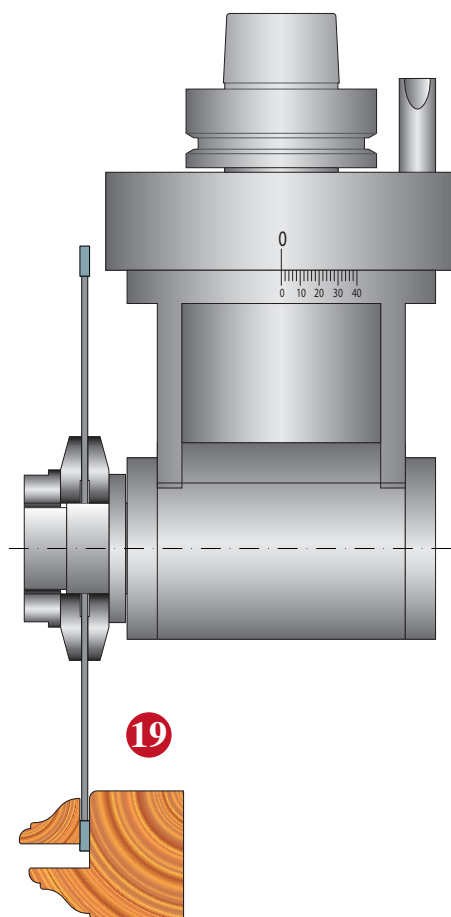
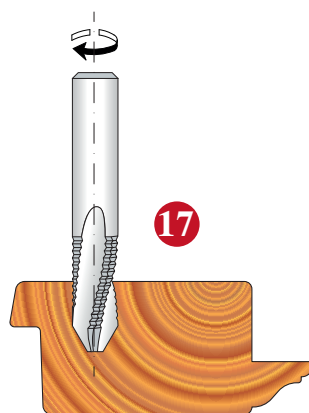
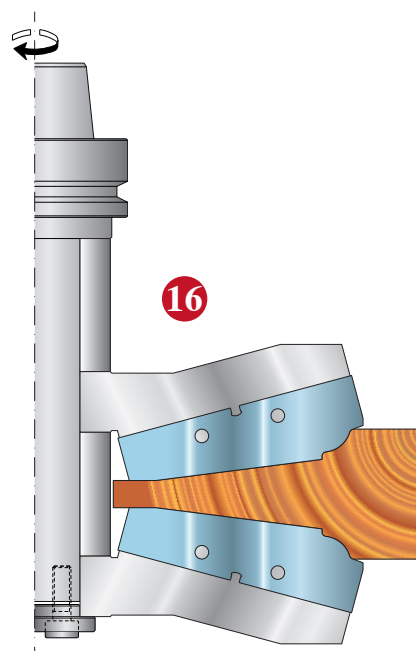
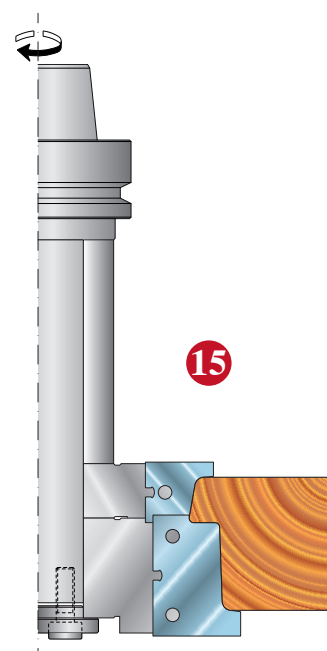
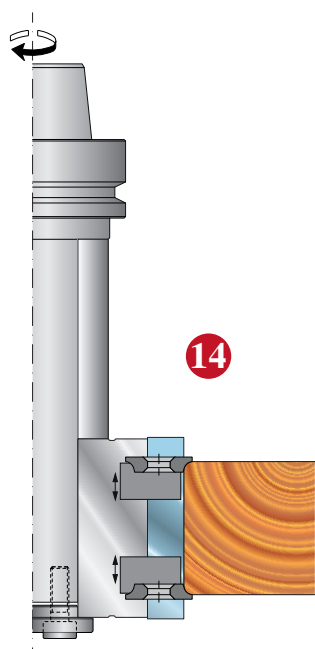
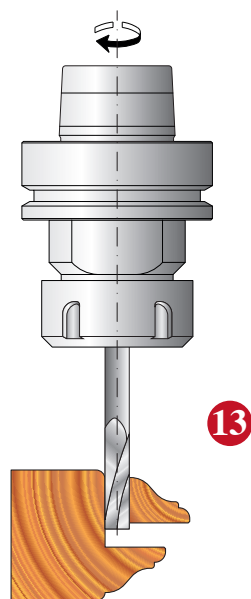
Q

CENTERINOX

TPP40Q

Gruppi per esecuzione di porte

CNC groups to process doors

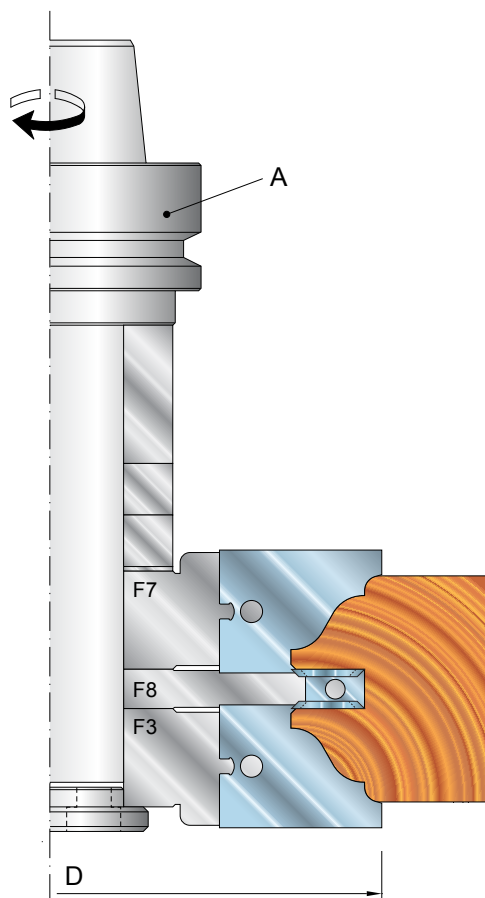


Q

TPP41Q

Gruppo per sagoma di porte con bugna a infilare

CNC group for profile of doors without bead recovery



CODICE CODE	D mm	A mm	Z
TPP41Q.001	135	HSK63-F - ISO30	2

CODICE CODE	PARTI DI RICAMBIO SPARE PARTS			Rif.
VRS6	VITE / SCREW	M5X7		F8
RSN2	RASANTE / SPUR	14X14X2		F8
GRN2DX-SX	VITE / SCREW	M6 - M6		F8
LR.1	CUNEO / WEDGE	7.3mm		F8
012L75	COLTELLO / KNIFE	7.5X12X1.5		F8
GRN1DX-SX	VITE / SCREW	M8-M6		F3-F7
OGV1SB	OGIVA / NUT	M8		F3-F7
T24SB	CUNEO / WEDGE	24mm		F3-F7
CLP41Q/A1	COLTELLO / KNIFE	25X35X2		F7
CLP41Q/A2	COLTELLO / KNIFE	25X35X2		F3
CLP41Q/B1	COLTELLO / KNIFE	25X35X2		F7
CLP41Q/B2	COLTELLO / KNIFE	25X35X2		F3
CLP41Q/C1	COLTELLO / KNIFE	25X35X2		F7
CLP41Q/C2	COLTELLO / KNIFE	25X35X2		F3
CLP41Q/D1	COLTELLO / KNIFE	25X35X2		F7
CLP41Q/D2	COLTELLO / KNIFE	25X35X2		F3

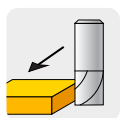
Un profilo a scelta / A profile to choice



TPP41Q

Gruppo per controsagoma di porte con bugna a infilare

CNC group for counterprofile of doors without bead recovery



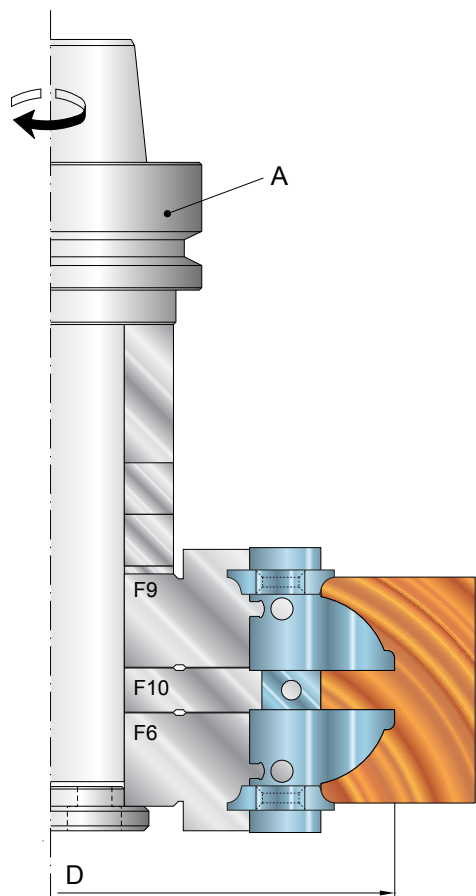
Utensile collaudato secondo la normativa
Tool tested according to the norm

EN 847-1

CODICE CODE	D mm	A/L mm	Z
TPP41Q.002	140	HSK63-F - ISO30	2

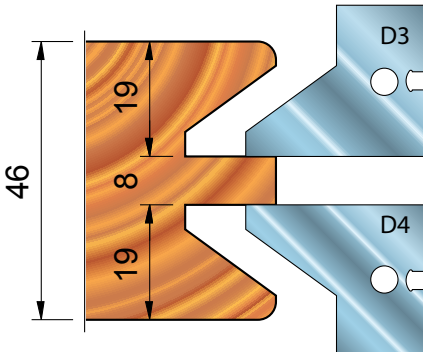
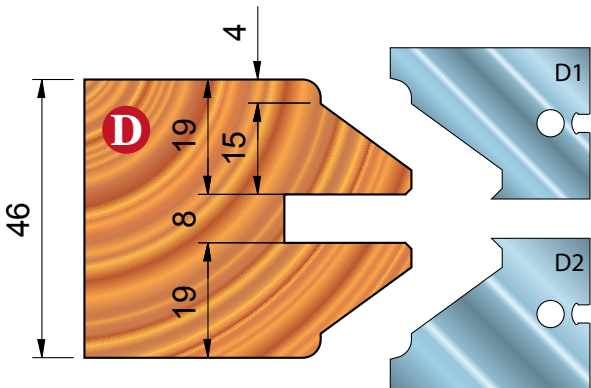
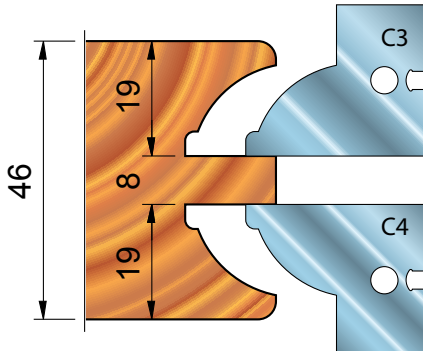
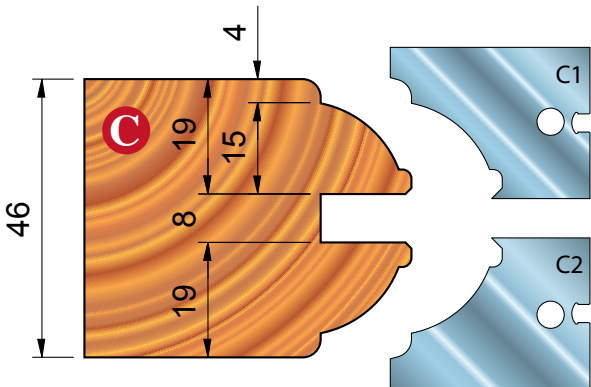
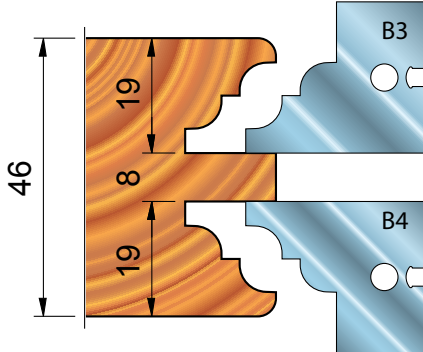
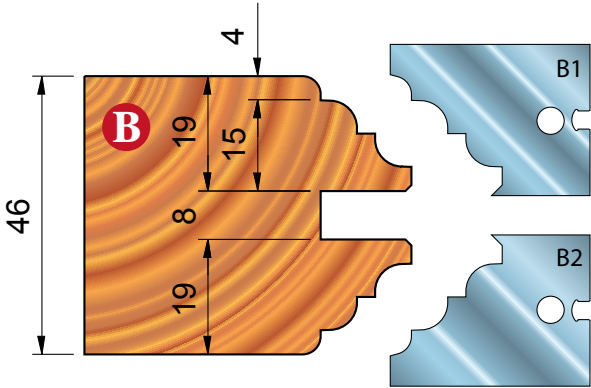
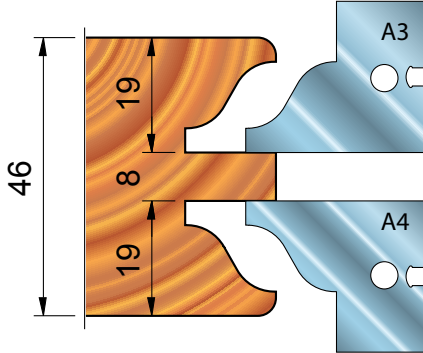
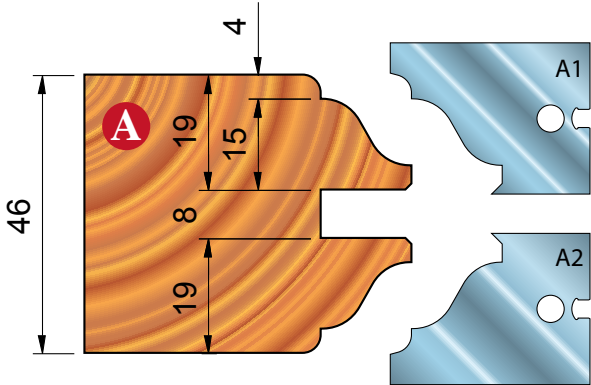
CODICE CODE	PARTI DI RICAMBIO SPARE PARTS			Rif.
VINS3	VITE / SCREW	M5X10		F6-F9
RGT3	INSERTO / INSERT	R3		F6-F9
GRN2DX-SX	VITE / SCREW	M6 - M6		F10
LR.1	CUNEO / WEDGE	7.3mm		F10
012L96	COLTELLO / KNIFE	9.6X12X1.5		F10
GRN1DX-SX	VITE / SCREW	M8-M6		F6-F9
OGV1SB	OGIVA / NUT	M8		F6-F9
T24SB	CUNEO / WEDGE	24mm		F6-F9
CLP41Q/A3	COLTELLO / KNIFE	25X35X2		F9
CLP41Q/A4	COLTELLO / KNIFE	25X35X2		F6
CLP41Q/B3	COLTELLO / KNIFE	25X35X2		F9
CLP41Q/B4	COLTELLO / KNIFE	25X35X2		F6
CLP41Q/C3	COLTELLO / KNIFE	25X35X2		F9
CLP41Q/C4	COLTELLO / KNIFE	25X35X2		F6
CLP41Q/D3	COLTELLO / KNIFE	25X35X2		F9
CLP41Q/D4	COLTELLO / KNIFE	25X35X2		F6

Un profilo a scelta / A profile to choice



Q

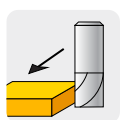
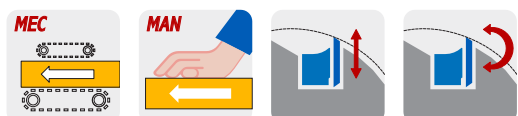
TPP41Q



TPP41Q

Gruppo per sagoma di porte con bugna riportata

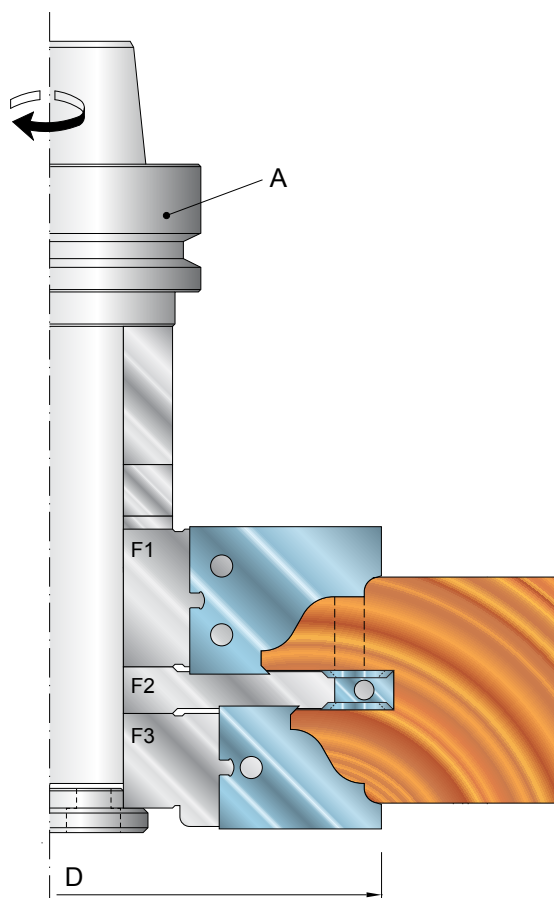
CNC group for profile of doors with bead recovery



Utensile collaudato
secondo la normativa
Tool tested
according to the norm

EN 847-1

Q



CODICE CODE	D mm	A mm	Z
TPP41Q.003	140	HSK63-F - ISO30	2

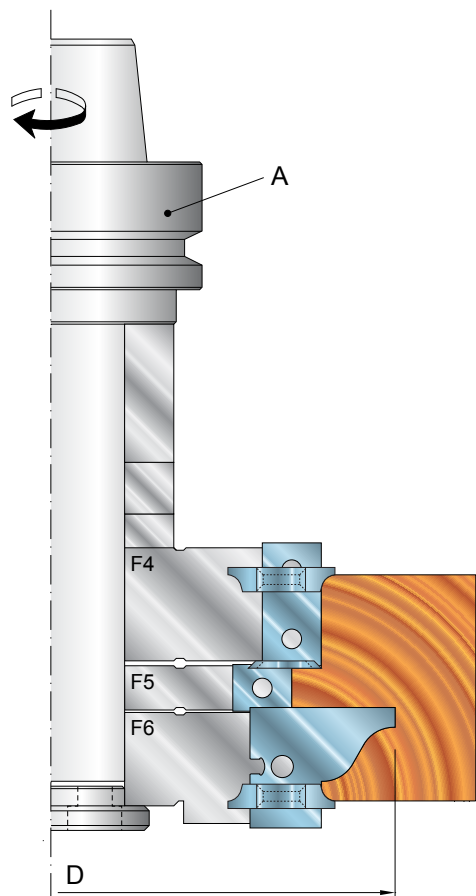
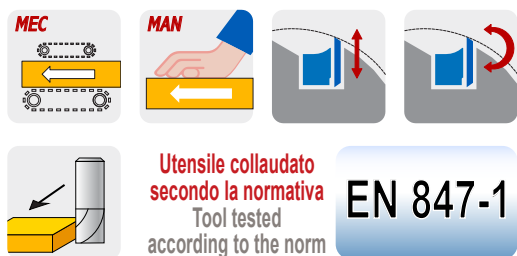
CODICE CODE	PARTI DI RICAMBIO SPARE PARTS		Rif.
VRS6	VITE / SCREW	M5X7	F2
RSN2	RASANTE / SPUR	14X14X2	F2
GRN2DX-SX	VITE / SCREW	M6 - M6	F2
LR.1	CUNEO / WEDGE	7.3mm	F2
012L96	COLTELLO / KNIFE	9.6X12X1.5	F2
GRN1DX-SX	VITE / SCREW	M8-M6	F1-F3
OGIVA	OGIVA / NUT	M8	F1-F3
T24SB	CUNEO / WEDGE	24mm	F3
T29SB	CUNEO / WEDGE	29mm	F1
CLP41Q/A5	COLTELLO / KNIFE	30X35X2	F1
CLP41Q/A6	COLTELLO / KNIFE	25X35X2	F3
CLP41Q/B5	COLTELLO / KNIFE	30X35X2	F1
CLP41Q/B6	COLTELLO / KNIFE	25X35X2	F3
CLP41Q/C5	COLTELLO / KNIFE	30X35X2	F1
CLP41Q/C6	COLTELLO / KNIFE	25X35X2	F3
CLP41Q/D5	COLTELLO / KNIFE	30X35X2	F1
CLP41Q/D6	COLTELLO / KNIFE	25X35X2	F3

Un profilo a scelta / A profile to choice

TPP41Q

Gruppo per controsagoma di porte con bugna riportata

CNC group for counterprofile of doors with bead recovery



CODICE CODE	D mm	A mm	Z
TPP41Q.004	140	HSK63-F - ISO30	2

CODICE CODE	PARTI DI RICAMBIO SPARE PARTS			Rif.
TOR1346	VITE / SCREW	M6X14		F4
RGT3	INSERTO/INSERT	R3		F4
GRN1	VITE / SCREW	M5X10		F4
CARRSX	SUPPORTOMOBILE	MOBILE SUPPORT		F4
GRN2DX-SX	VITE / SCREW	M6 - M6		F5
LR.1	CUNEO / WEDGE	7.3mm		F5
012L95	COLTELLO/KNIFE	9.6X12X1.5		F5
012L25	COLTELLO/KNIFE	25X12X1.5		F4
GRN1DX-SX	VITE / SCREW	M8-M6		F4-F6
OGV1SB	OGIVA / NUT	M8		F4-F6
T24SB	CUNEO / WEDGE	24mm		F4-F6
CLP41Q/A7	COLTELLO/KNIFE	25X35X2		F6
CLP41Q/B7	COLTELLO/KNIFE	25X35X2		F6
CLP41Q/C7	COLTELLO/KNIFE	25X35X2		F6
CLP41Q/D7	COLTELLO/KNIFE	25X35X2		F6

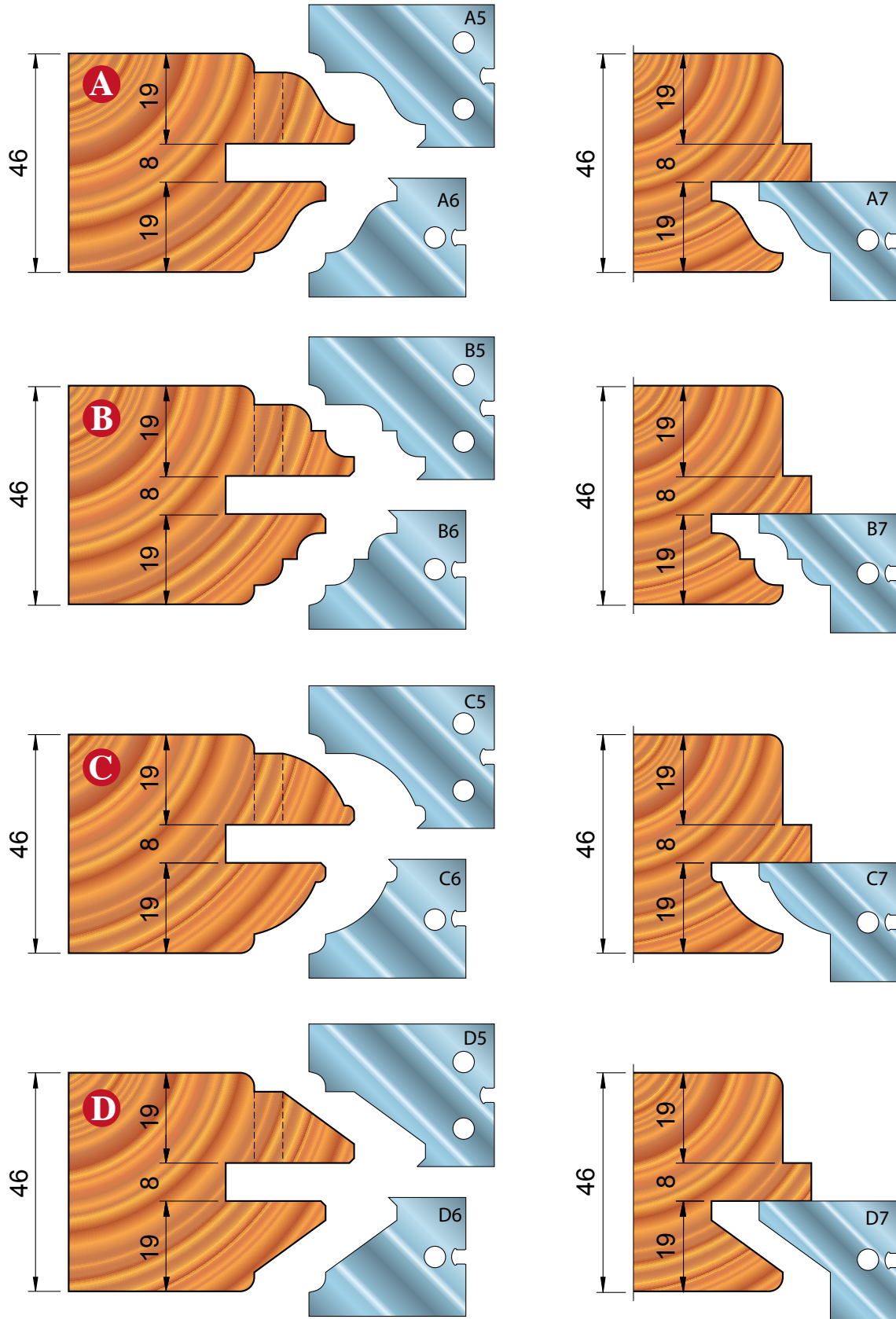
Un profilo a scelta / A profile to choice



TPP41Q

Gruppo per sagoma di porte

Group for profile of doors



TPP42Q

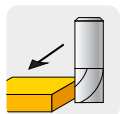
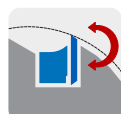
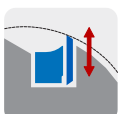
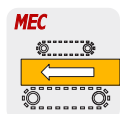
Gruppo per squadature di porte

CNC group for profile doors frame



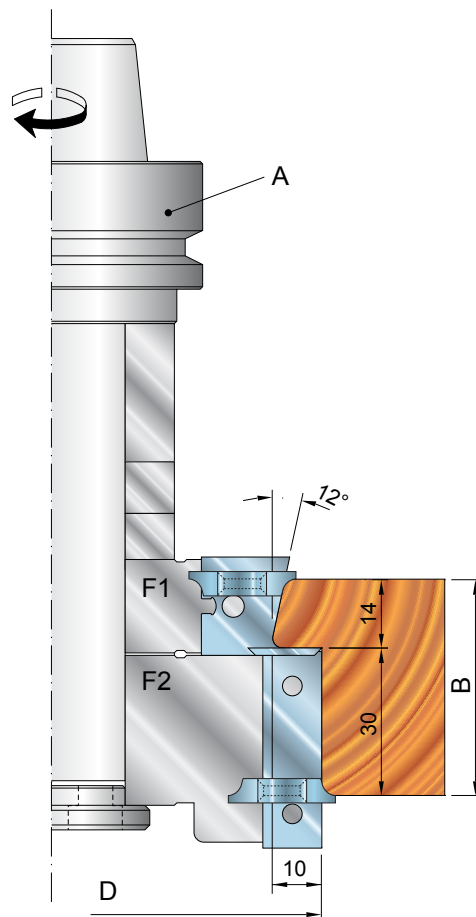
CODICE CODE	D mm	B mm	A mm	Z
TPP42Q.001	100	44	HSK63-F - ISO30	2+2

CODICE CODE	PARTI DI RICAMBIO SPARE PARTS			Rif.
VRS6	VITE / SCREW	M5X7		F2
RSN2	RASANTE / SPUR	14X14X2		F2
VINS3	VITE / SCREW	M5X10		F1
TOR1346	VITE / SCREW	M6X14		F2
RGT3	INSERTO/INSERT	R3		F1-F2
GRN3	VITE / SCREW	M8X12		F1-F2
T19SB	CUNEO / WEDGE	19mm		F1
T39SB	CUNEO / WEDGE	39mm		F2
012L40	COLTELLO/KNIFE	40X12X1.5		F2
CLP42Q	COLTELLO/KNIFE	20X20X2		F1



Utensile collaudato
secondo la normativa
Tool tested
according to the norm

EN 847-1






TPP43Q

Gruppo per sede ferramenta

CNC group for hardware groove



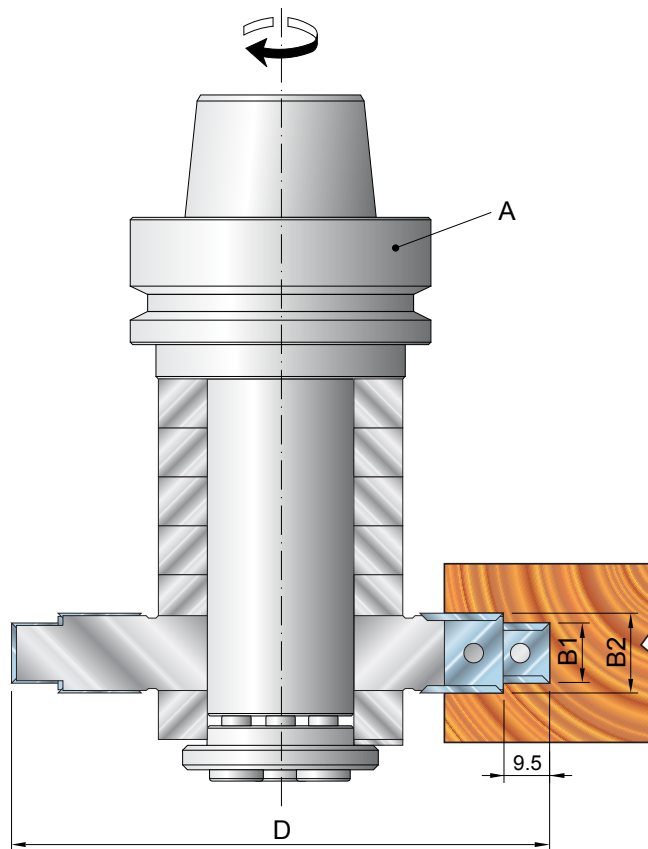
CODICE CODE	D mm	B1 mm	B2 mm	A	Z	V
TPP43Q.001	110	12.3	16.3	HSK63-F - ISO30	2+2	8

CODICE CODE	PARTI DI RICAMBIO SPARE PARTS		
VRS6	VITE / SCREW	M5X7	
RSN2	RASANTE / SPUR	14X14X2	
GRN1DX-SX	VITE / SCREW	M8 - M6	
LR.2	CUNEO / WEDGE	10.8mm	
012L12	COLTELLO / KNIFE	12X12X1.5	
LR.3	CUNEO / WEDGE	13.7mm	
012L15	COLTELLO / KNIFE	15X12X1.5	



Utensile collaudato
secondo la normativa
Tool tested
according to the norm

EN 847-1



TPP44Q

Punta per incisioni Z=2

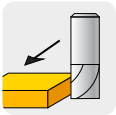
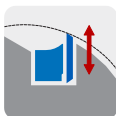
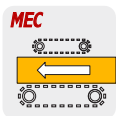
CNC router bit for engravings Z=2



CODICE CODE	D mm	A / L mm	Z
TPP44Q.001	20	16x50	2

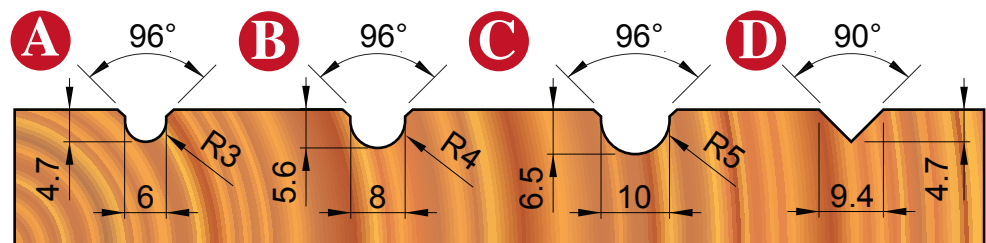
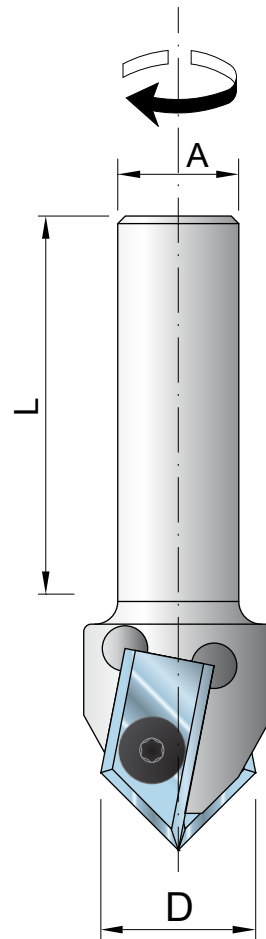
CODICE CODE	PARTI DI RICAMBIO SPARE PARTS		
VRTX3	VITE / SCREW	M3.5X5	
CLP44Q/A	COLTELLO / KNIFE	20X12X1.5 - R3	
CLP44Q/B	COLTELLO / KNIFE	20X12X1.5 - R4	
CLP44Q/C	COLTELLO / KNIFE	20X12X1.5 - R5	
CLP44Q/D	COLTELLO / KNIFE	20X12X1.5 - 90°	

Un profilo a scelta / A profile to choice



Utensile collaudato
secondo la normativa
Tool tested
according to the norm

EN 847-1



Q

CENTERINOX

TPP70Q

Punta per folding Z1+1

CNC router bit for folding Z1+1



CODICE CODE	D mm	B mm	A/L mm	LT	Z	RIF.
TPP70Q.001	42	18	20x50	80	1+1	A
TPP70Q.002	71	32	20x50	110	1+1	B
TPP70Q.003	85	39	25x50	130	1+1	C

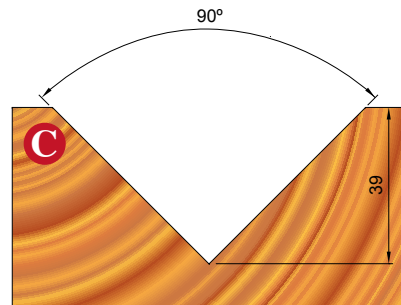
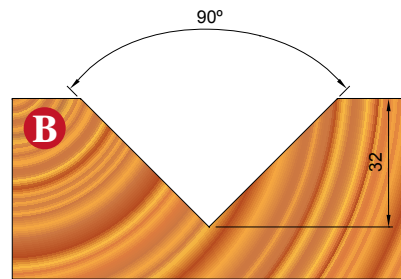
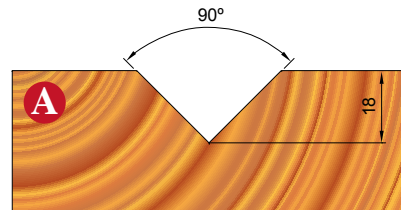
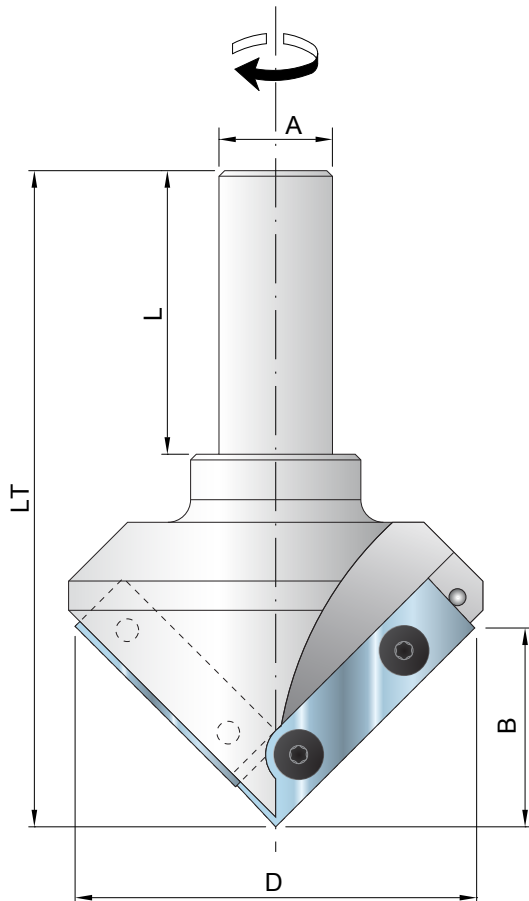
CODICE CODE	PARTI DI RICAMBIO SPARE PARTS			Rif.
VRTX1	VITE / SCREW	M4X6 TORX		A-B-C
012L20	COLTELLO/KNIFE	20X12X1.5		A
012L30	COLTELLO/KNIFE	30X12X1.5		A
012L40	COLTELLO/KNIFE	40X12X1.5		B
012L50	COLTELLO/KNIFE	50X12X1.5		B-C
012L60	COLTELLO/KNIFE	60X12X1.5		C



Utensile collaudato
secondo la normativa
Tool tested
according to the norm

EN 847-1

Q



CENTERINOX




TPP71Q

Punta per folding Z1

CNC router bit for folding Z1



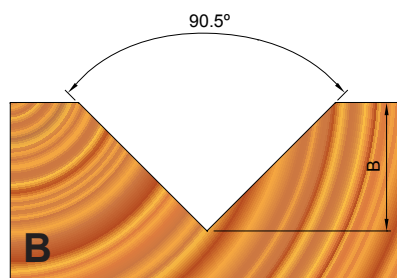
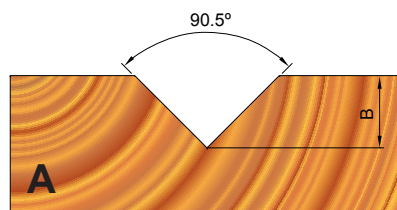
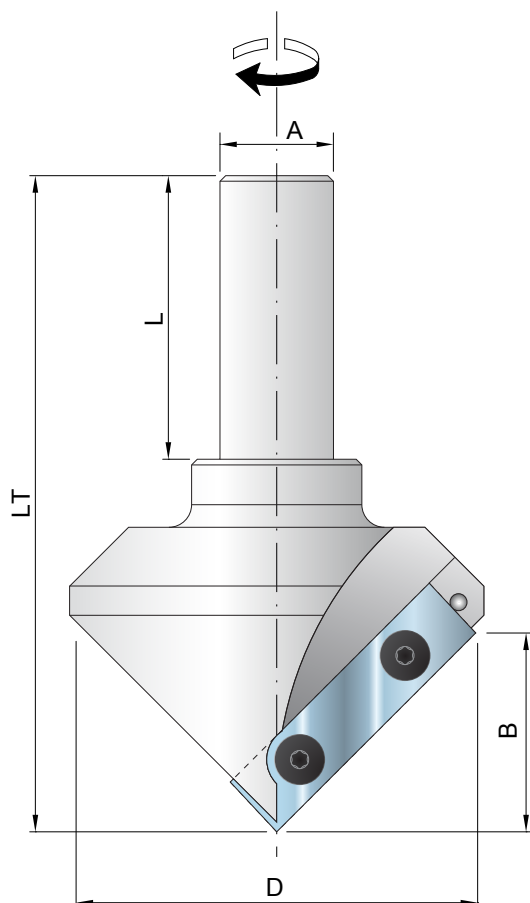
CODICE CODE	D mm	B mm	A/L mm	LT	Z	RIF.
TPP71Q.001	38	19	20x50	80	1	A
TPP71Q.002	65	34	25x50	110	1	B

CODICE CODE	PARTI DI RICAMBIO SPARE PARTS			Rif.
VRTX1	VITE / SCREW	M4X6 TORX		A-B
012L30	COLTELLO/KNIFE	30X12X1.5		A
012L50	COLTELLO/KNIFE	50X12X1.5		B



Utensile collaudato
secondo la normativa
Tool tested
according to the norm

EN 847-1



TPP72Q

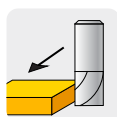
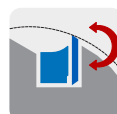
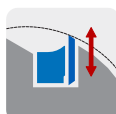
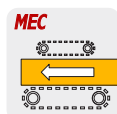
Punta per incisioni Z1

CNC router bit for engravings Z1



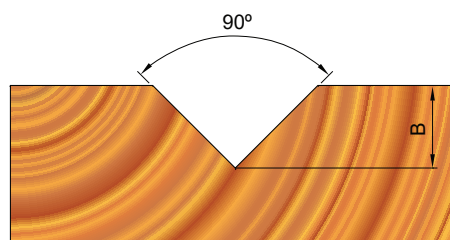
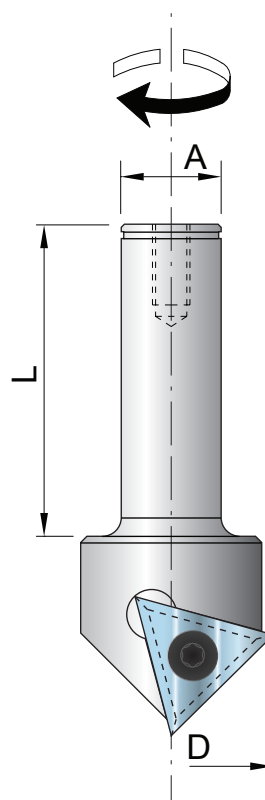
CODICE CODE	D mm	B mm	A/L mm	Z
TPP72Q.001	32.5	15	Ø20X50	1

CODICE CODE	PARTI DI RICAMBIO SPARE PARTS		
VRS6	VITE / SCREW	M5X7	
RSN4	RASANTE / SPUR	22.9X19.8X2.5	



Utensile collaudato
secondo la normativa
Tool tested
according to the norm

EN 847-1



Q




TPP73Q

Punta per incastri a coda di rondine

CNC router bit for dovetail



CODICE CODE	D mm	A/L mm	LT	Z	RIF.
TPP73Q.001	38	20x50	80	2	A
TPP73Q.002	65	25x50	110	2	B

CODICE CODE	PARTI DI RICAMBIO SPARE PARTS		Rif.
VRTX3	VITE / SCREW	M3.5X5 TORX 	A-B
012L30	COLTELLO / KNIFE	30X12X1.5 	A
012L50	COLTELLO / KNIFE	50X12X1.5 	B

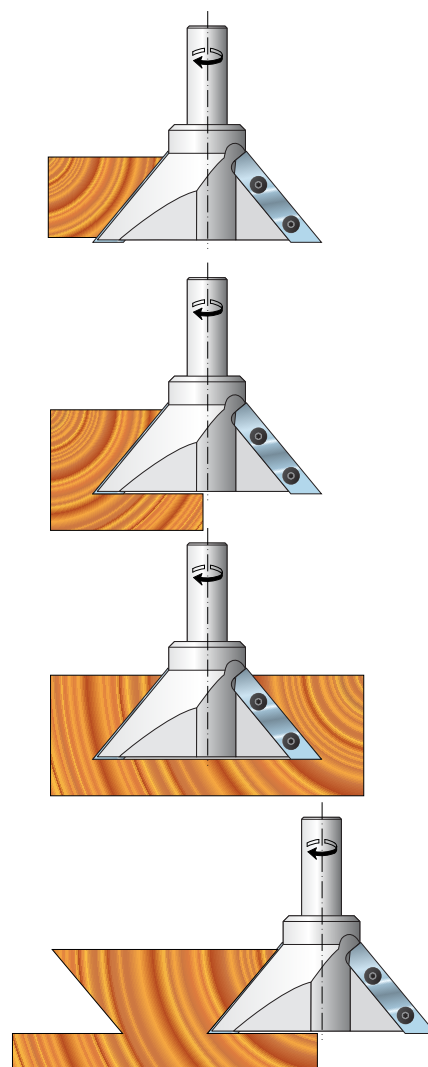
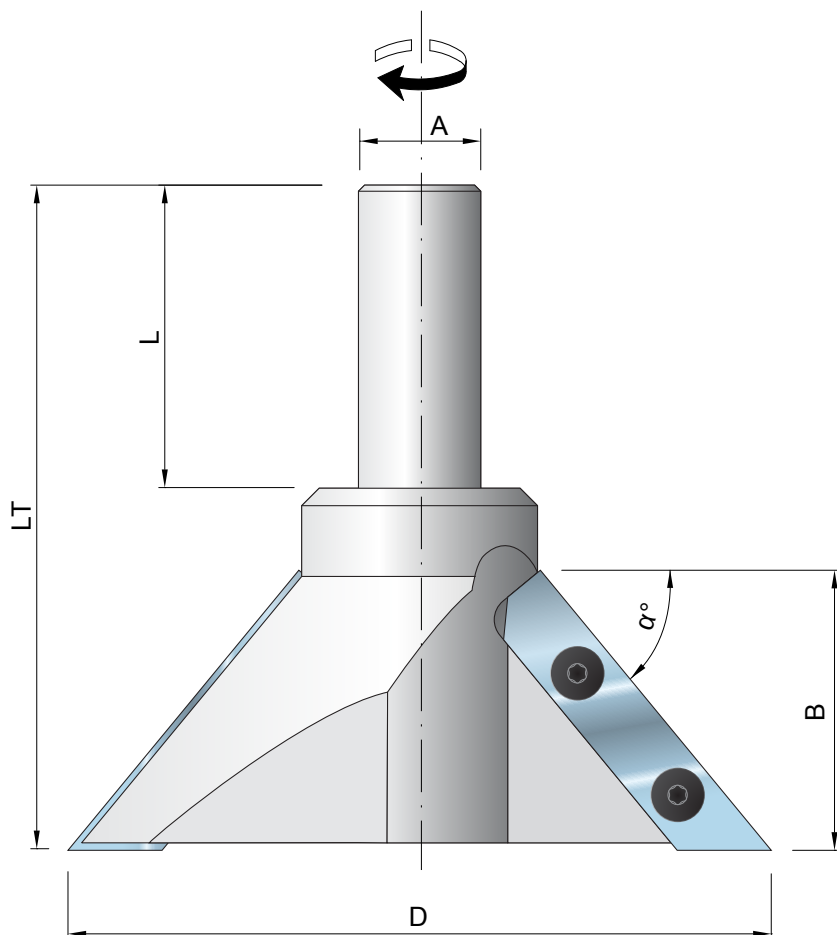
Misura (a) e (B) sta specificare in fase d'ordine

(a) and (B) dimension to be specified at the order



Utensile collaudato
secondo la normativa
Tool tested
according to the norm

EN 847-1



Q

CENTERINOX

TPP74Q

Punta per guida in alluminio

CNC router bit for aluminium guides



CODICE CODE	D mm	B mm	A/L mm	Z	Rif.
TPP74Q.001	27	27	Ø20X50	1	A
TPP74Q.002	30.1	27	Ø20X50	1	B
TPP74Q.003	25.8	27	Ø20X50	1	C
TPP74Q.004	27	27	Ø20X50	1	D
TPP74Q.005	27	27	Ø20X50	1	E
TPP74Q.006	24.2	27	Ø20X50	1	F

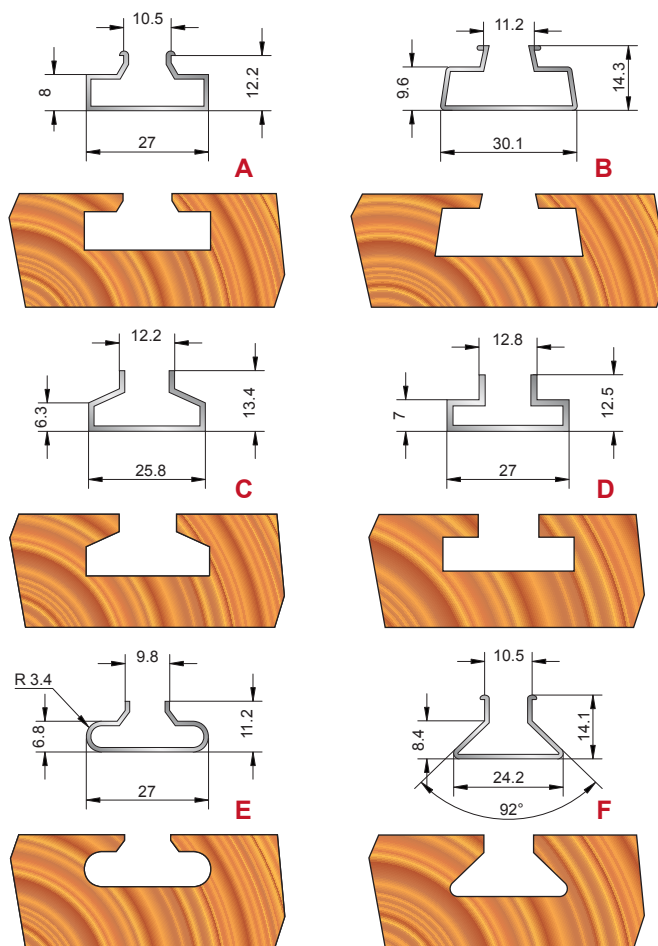
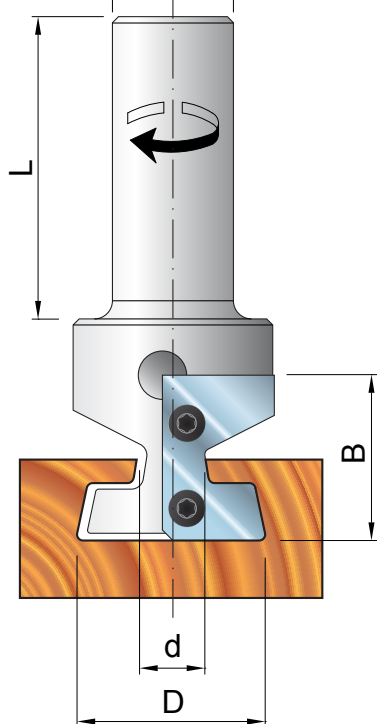
Un profilo a scelta / A profile to choice



Utensile collaudato
secondo la normativa
Tool tested
according to the norm

EN 847-1

A



Q

CENTERINOX

TPP75Q

Punta per contornatura di pannelli impiallacciati

CNC Router bit for coated panels



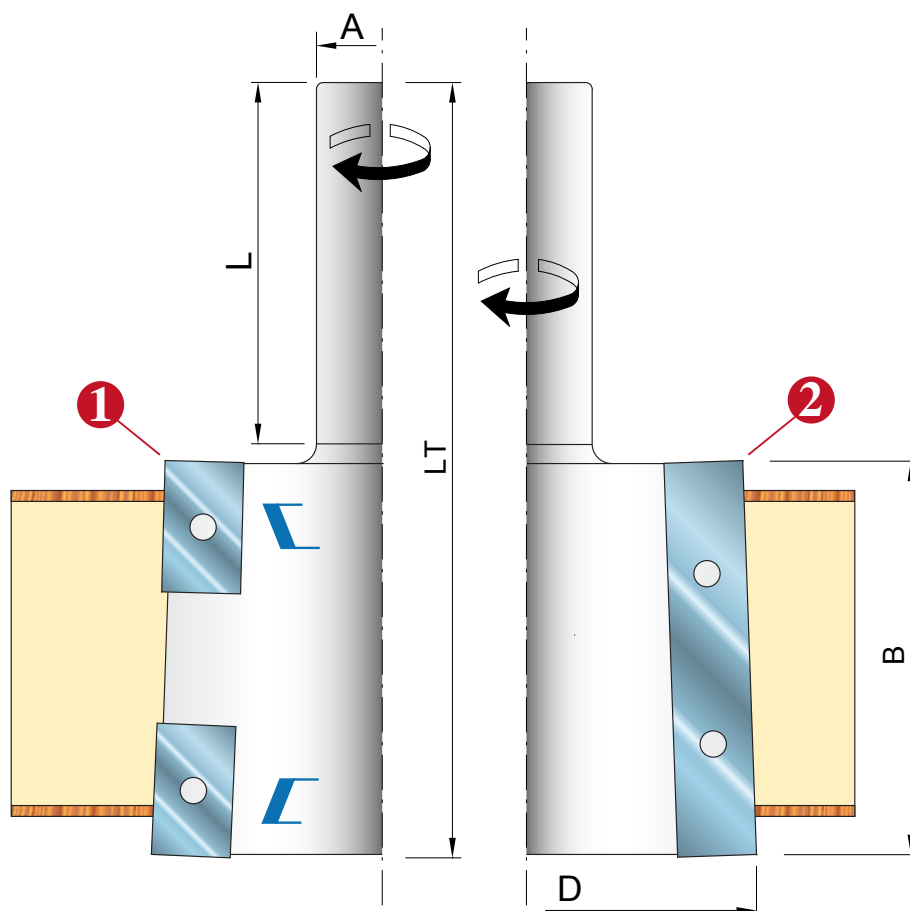
CODICE CODE	D mm	B mm	A/L mm	LT	Z
TPP75Q.001	70	60	20X50	118	2+4

CODICE CODE	PARTI DI RICAMBIO SPARE PARTS		Rif.
GRN2	VITE / SCREW	M8X16	1-2
T19SB	CUNEO / WEDGE	19mm	1
T59SB	CUNEO / WEDGE	59mm	2
012L20	COLTELLO / KNIFE	20X12X1.5	1
012L60	COLTELLO / KNIFE	60X12X1.5	2



Utensile collaudato
secondo la normativa
Tool tested
according to the norm

EN 847-1



Q

CENTERINOX

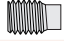

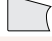

TPP76Q

Punta porta coltelli zigrinati da 8mm

Serrated 8mm CNC router bits



CODICE CODE	D mm	B mm	A/L mm	LT	Z	Rif.
TPP76Q.001	78	40	Ø25X55	105	2	A
TPP76Q.002	78	60	Ø25X55	125	2	B
TPP76Q.003	78	80	Ø25X55	145	2	C

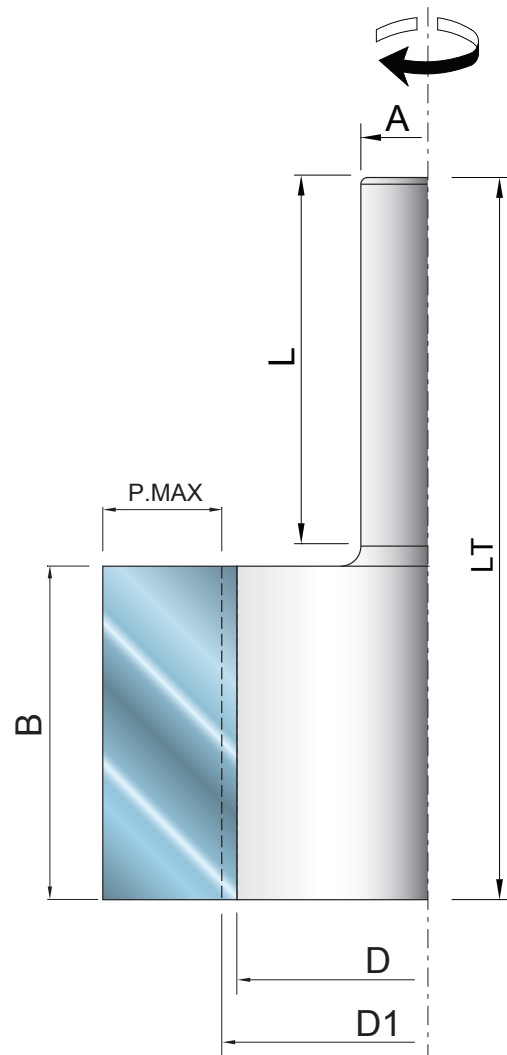
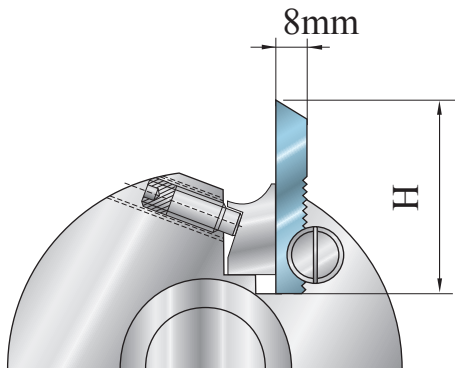
CODICE CODE	PARTI DI RICAMBIO SPARE PARTS			Rif.
GRN2	VITE / SCREW	M8X16		A-B-C
LAR40	CUNEO / WEDGE	L=40mm		A
LAR60	CUNEO / WEDGE	L=60mm		B
LAR80	CUNEO / WEDGE	L=80mm		C



Utensile collaudato
secondo la normativa
Tool tested
according to the norm

EN 847-1

Q



H mm	P.MAX mm	D1 mm
50	12	80
50	12	80
60	20	80
60	20	80
70	30	80
70	30	80




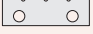
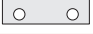

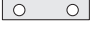
TPP78Q

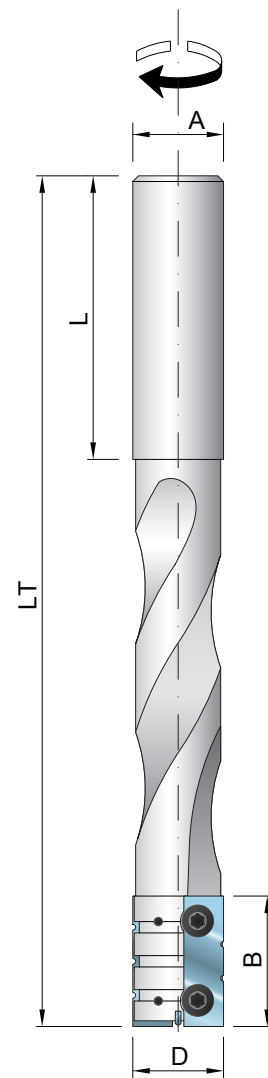
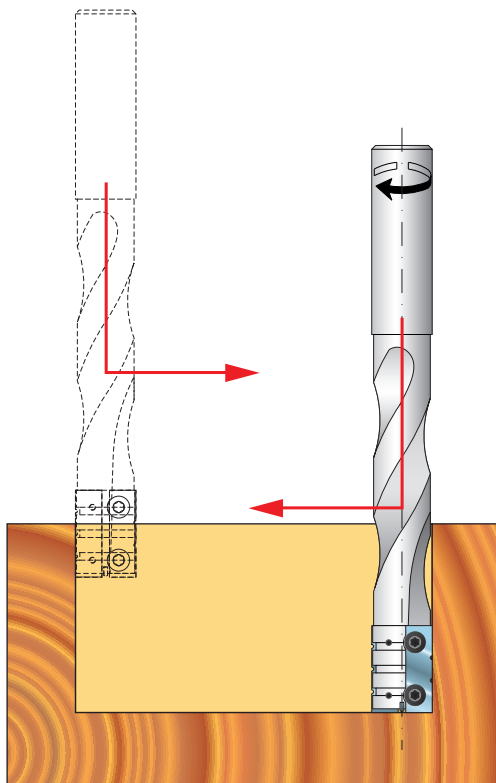
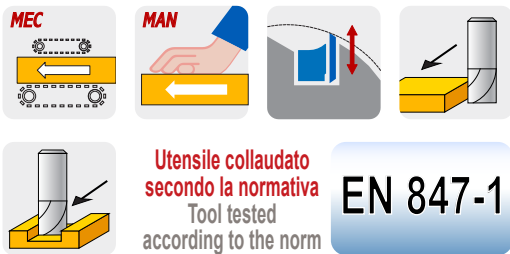
Fresa in acciaio antivibrazioni per serrature

Heavy-steel cutter for locks



CODICE CODE	D mm	B mm	A/L mm	LT mm	Z
TPP78Q.001	16	16	Ø16X50	150	2
TPP78Q.002	16	23	Ø16X50	150	2
TPP78Q.003	18	28	Ø18X50	150	2

CODICE CODE	PARTI DI RICAMBIO SPARE PARTS		
VT028	VITE / SCREW	M3X4 TORX	
CLP78Q/A1	COLTELLO / KNIFE	16X7X1.5	
CLP78Q/A2	COLTELLO / KNIFE	16X7X1.5	
CLP78Q/B1	COLTELLO / KNIFE	23X7X1.5	
CLP78Q/B2	COLTELLO / KNIFE	23X7X1.5	
CLP78Q/C1	COLTELLO / KNIFE	28X7X1.5	
CLP78Q/C2	COLTELLO / KNIFE	28X7X1.5	



TPP79Q

Punta con coltelli sagomati su carrelli regolabili

Router bit with adjustable profiled knives

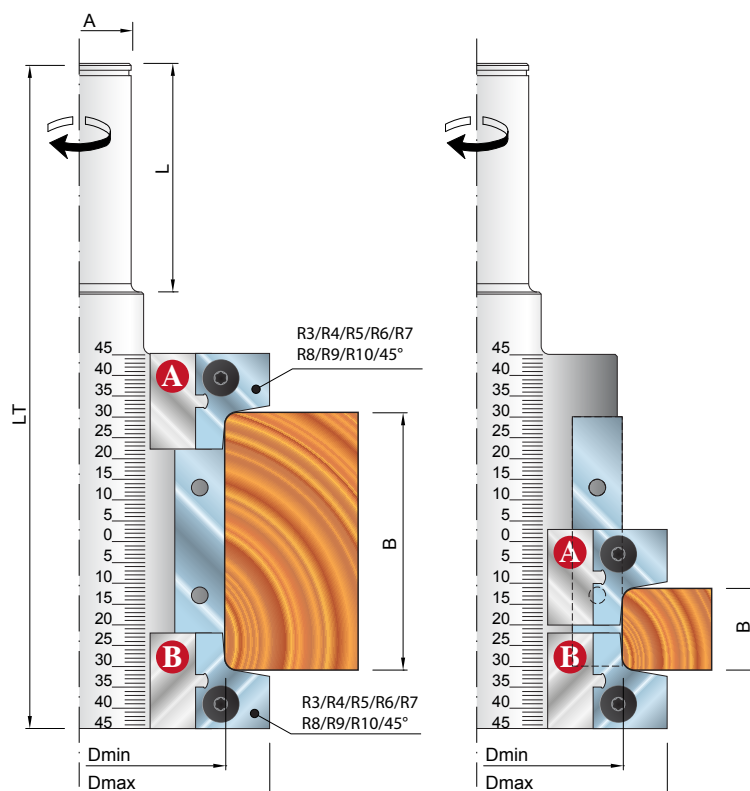


CODICE CODE	Dmin mm	Dmax mm	A/L mm	LT	Z
TPP79.001	70	92	20x50	160	2



Utensile collaudato
secondo la normativa
Tool tested
according to the norm

EN 847-1



Q

CODICE CODE	PARTI DI RICAMBIO SPARE PARTS	
GRN6	VITE / SCREW	M8X20
CARR4-A	SUPPORTO MOBILE	
CARR4-B	SUPPORTO MOBILE	
GRN1DX-SX	VITE / SCREW	M8-M6
T59SB	CUNEO / WEDGE	59mm
012L50	COLTELLO / KNIFE	50X12X1.5
VRTX1	VITE / SCREW	M4X6 TORX

TABELLA PROGRAMMAZIONE / PLANNING TABLE

RAGGIO RADIUS	Bmin mm	Bmax mm
3	20	64
4	22	64
5	22	64
6	23	65
7	23	65
8	24	66
9	24	66
10	25	67
45°	24 (8.5X45°)	66

CODICE CODE	COLT. KNIFE	R	RIF	CODICE CODE	COLT. KNIFE	R	RIF
CLP79Q/R3B 27X20X2		3	B	CLT112D/R3A 27X20X2		3	A
CLP79Q/R4B 27X20X2		4	B	CLT112D/R4A 27X20X2		4	A
CLP79Q/R5B 27X20X2		5	B	CLT112D/R5A 27X20X2		5	A
CLP79Q/R6B 27X20X2		6	B	CLT112D/R6A 27X20X2		6	A
CLP79Q/R7B 27X20X2		7	B	CLT112D/R7A 27X20X2		7	A
CLP79Q/R8B 27X20X2		8	B	CLT112D/R8A 27X20X2		8	A
CLP79Q/R9B 27X20X2		9	B	CLT112D/R9A 27X20X2		9	A
CLP79Q/R10B 27X20X2		10	B	CLT112D/R10A 27X20X2		10	A
CLP79Q/45B 27X20X2		45°	B	CLT112D/45A 27X20X2		45°	A

Q

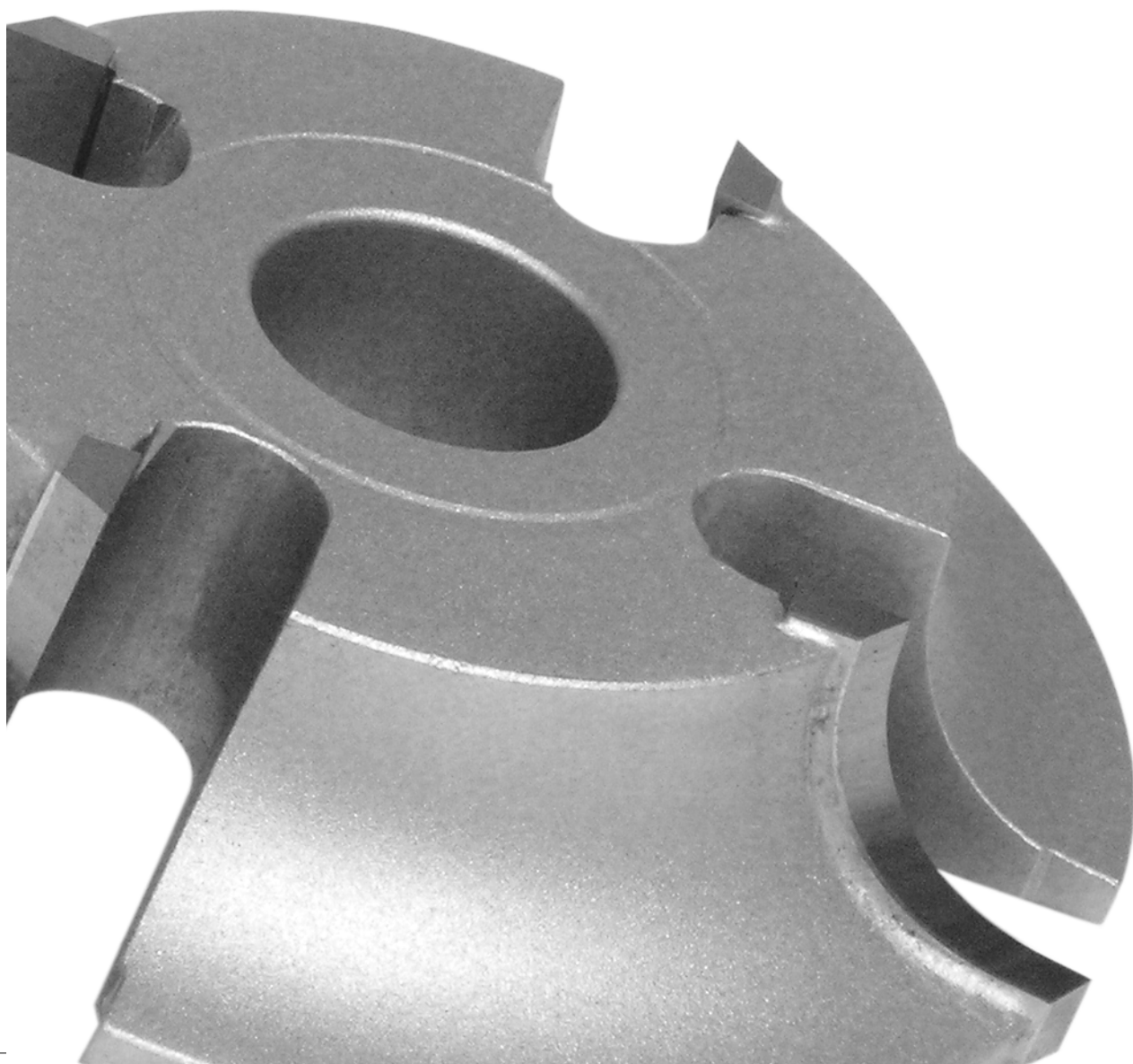
CENTERINOX



FRESE SALDOBRASATE
BRAZED CUTTERHEADS

SEZIONE R
SECTION R

SEZIONE I
SECTION R





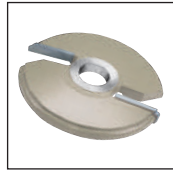
Fresa per incastri senza rasanti **FSB1R**
Cutter for grooves without trimmers pag.300



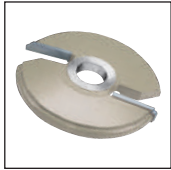
Fresa per incastri con rasanti **FSB2R**
Cutter for grooves with trimmers pag.301



Fresa per incastri regolabili con anelli **FSB3R**
Cutter for adjustable grooves with rings pag.302



Fresa per piattabande **FSB11R**
Panel raising cutterhead pag.303



Fresa per piattabande **FSB12R**
Panel raising cutterhead pag.304



Frese concave per quarti di tondo **FSB13R**
Concave cutters for quarter circles pag.305



Frese convesse per quarti di tondo **FSB14R**
Convex cutters for quarter circles pag.306



Frese concave per mezzi tondi **FSB15R**
Concave cutterheads for half circles pag.307



Frese convesse per mezzi tondi **FSB16R**
Convex cutters for half circles pag.308

R

FSB1R

Fresa per incastri senza rasanti

Cutter for grooves without trimmers

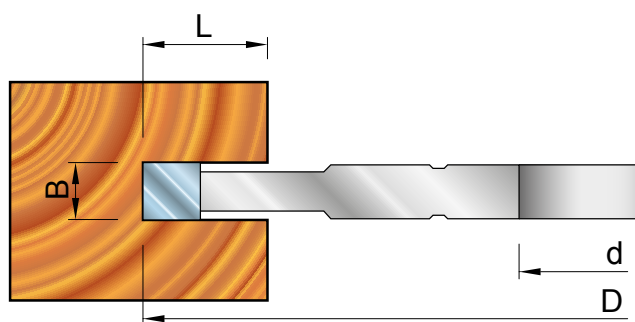


CODICE CODE	D mm	B mm	d mm	L mm	Z
FSB1R.001	150	4	35/40	0+40	6
FSB1R.002	150	5	35/40	0+40	6
FSB1R.003	150	6	35/40	0+40	6
FSB1R.004	150	8	35/40	0+40	6
FSB1R.005	150	10	35/40	0+40	6
FSB1R.006	150	12	35/40	0+40	6
FSB1R.007	150	14	35/40	0+40	6
FSB1R.008	150	16	35/40	0+40	6
FSB1R.009	150	18	35/40	0+40	6
FSB1R.010	150	20	35/40	0+40	6

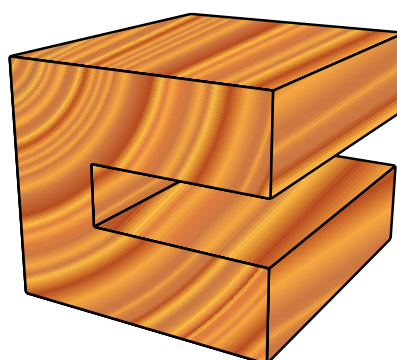


Utensile collaudato
secondo la normativa
Tool tested
according to the norm

EN 847-1



R



FSB2R

Fresa per incastri con rasanti

Cutter for grooves with trimmers

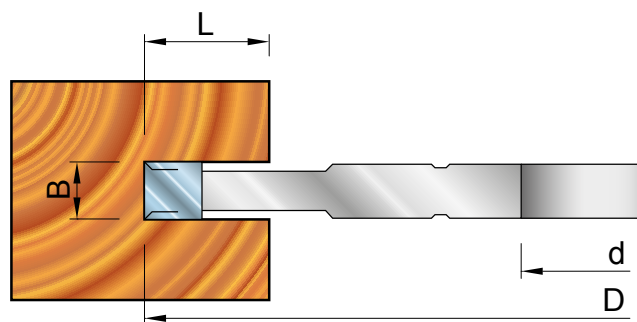


CODICE CODE	D mm	B mm	d mm	L mm	Z
FSB2R.001	150	4	35/40	0÷40	4+4
FSB2R.002	150	5	35/40	0÷40	4+4
FSB2R.003	150	6	35/40	0÷40	4+4
FSB2R.004	150	8	35/40	0÷40	4+4
FSB2R.005	150	10	35/40	0÷40	4+4
FSB2R.006	150	12	35/40	0÷40	4+4
FSB2R.007	150	14	35/40	0÷40	4+4
FSB2R.008	150	16	35/40	0÷40	4+4
FSB2R.009	150	18	35/40	0÷40	4+4
FSB2R.010	150	20	35/40	0÷40	4+4

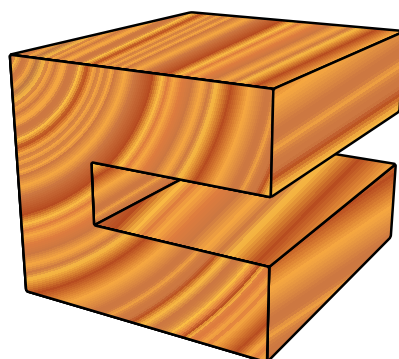


Utensile collaudato
secondo la normativa
Tool tested
according to the norm

EN 847-1



R



FSB3R

Fresa per incastri regolabili con anelli

Cutter for adjustable grooves with rings

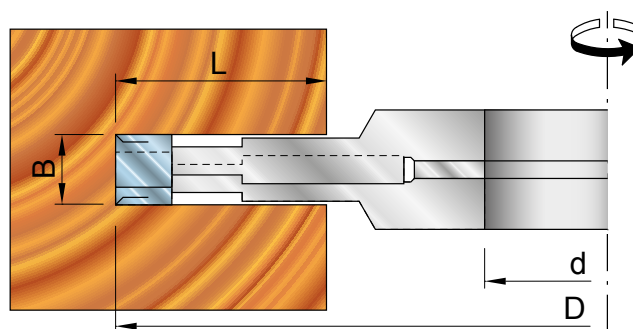


CODICE CODE	D mm	B mm	d mm	L mm	Z
FSB3R.002	150	4÷7.5	35/40	0÷40	4+4
FSB3R.003	150	7.5÷14.5	35/40	0÷40	4+4
FSB3R.004	160	10÷19	35/40	0÷45	4+4

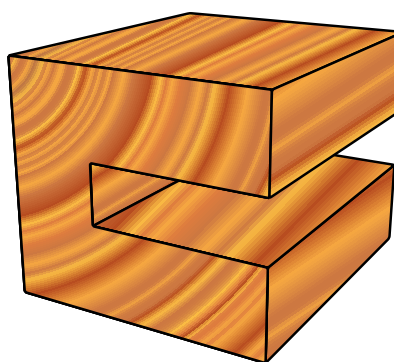


Utensile collaudato
secondo la normativa
Tool tested
according to the norm

EN 847-1



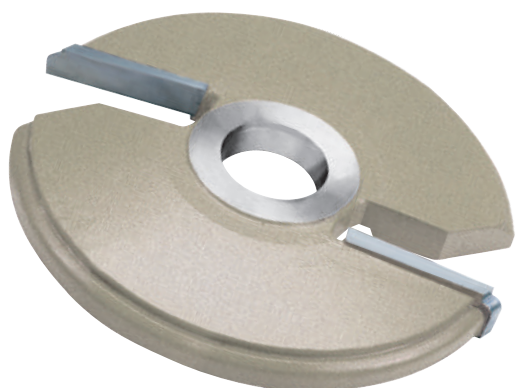
R



FSB11R

Fresa per piattabande

Panel raising cutterhead

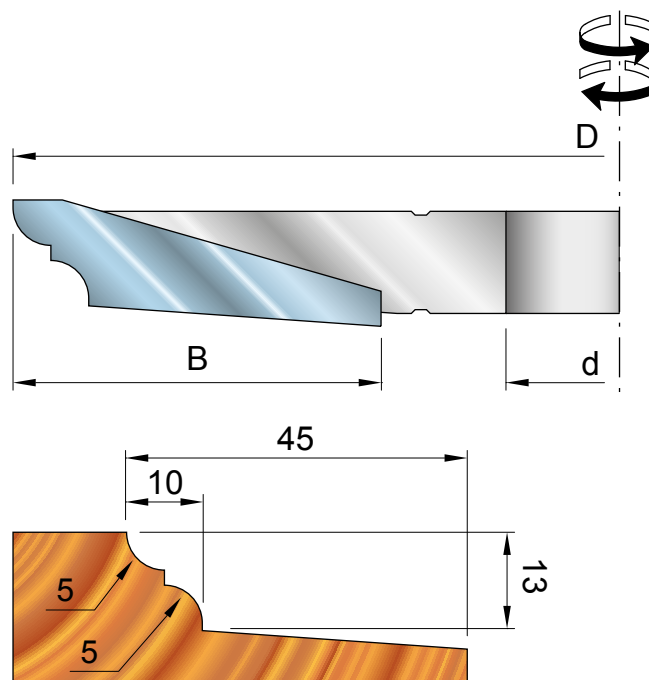


CODICE CODE	D mm	B mm	d mm	Z	Rotazione Rotation	RIF
FSB11R.001	160	50	35/40	2		A
FSB11R.002	160	50	35/40	2		B



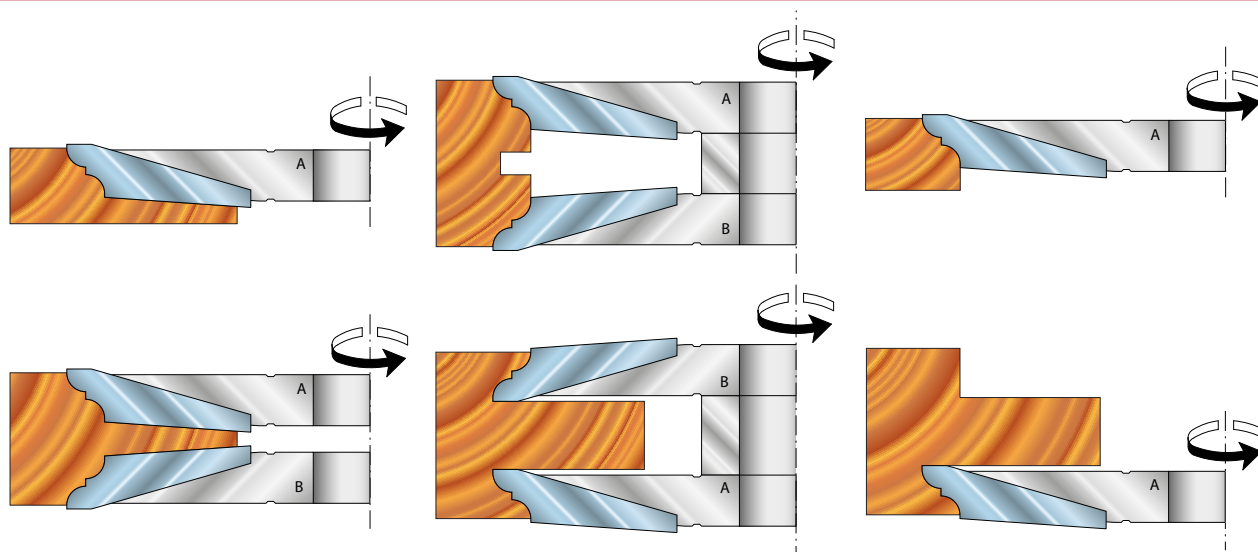
Utensile collaudato
secondo la normativa
Tool tested
according to the norm

EN 847-1



R

Esempi di lavorazione

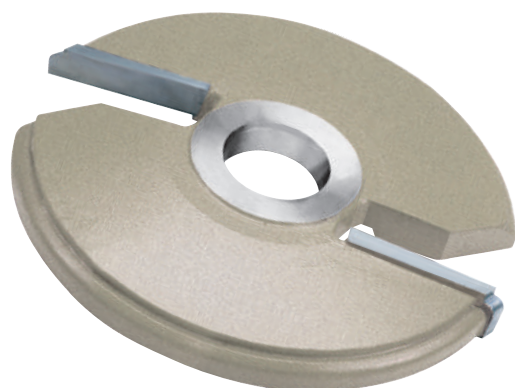


CENTERINOX

FSB12R

Fresa per piattabande

Panel raising cutterhead

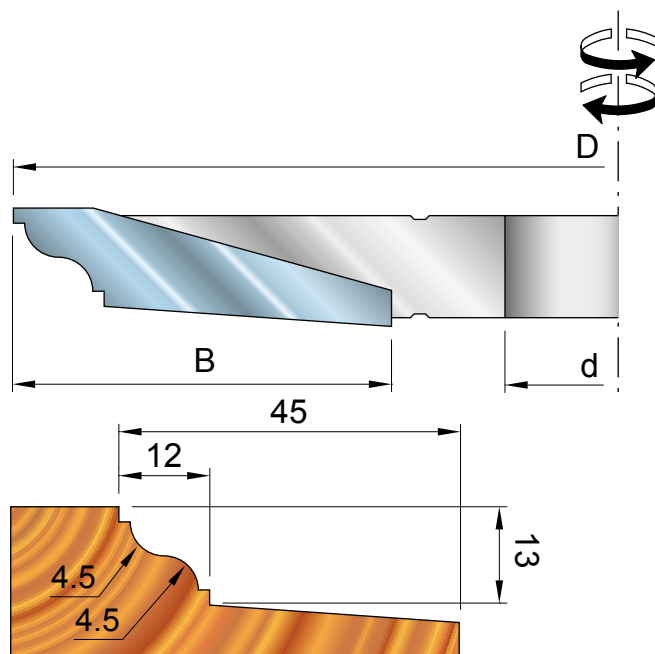


CODICE CODE	D mm	B mm	d mm	Z	Rotazione Rotation	RIF
FSB12R.001	160	50	35/40	2		A
FSB12R.002	160	50	35/40	2		B



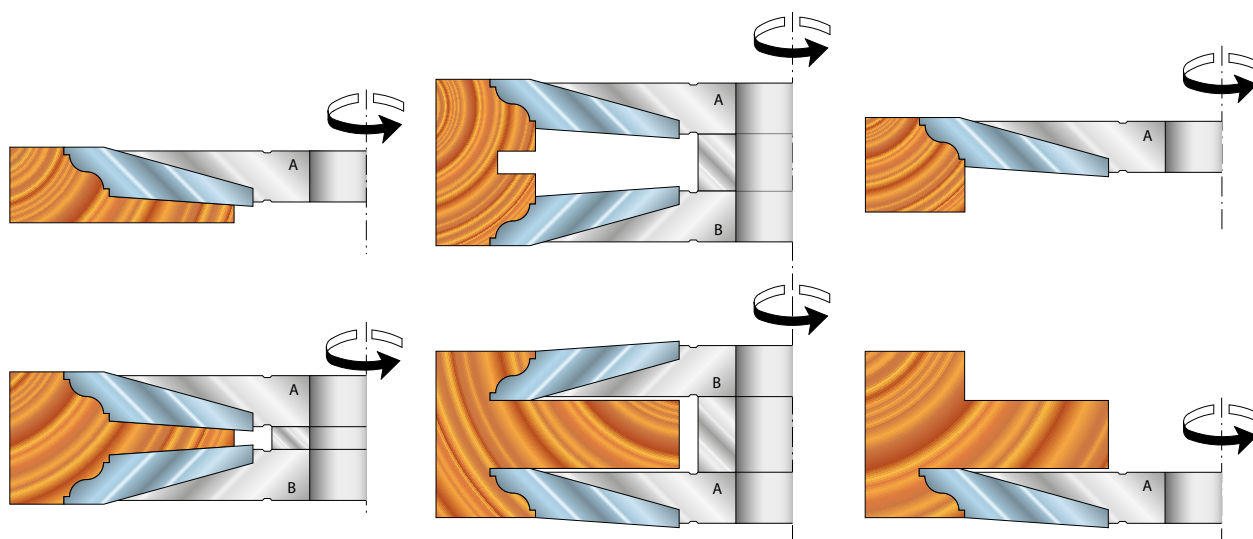
Utensile collaudato
secondo la normativa
Tool tested
according to the norm

EN 847-1



R

Esempi di lavorazione



FSB13R

Frese concave per quarti di tondo

Concave cutters for quarter circles



CODICE CODE	D mm	R mm	d mm	Z
FSB13R.001	140	5	35/40	4
FSB13R.002	140	7.5	35/40	4
FSB13R.003	140	10	35/40	4
FSB13R.004	140	12.5	35/40	4
FSB13R.005	140	15	35/40	4
FSB13R.006	140	20	35/40	4
FSB13R.007	160	25	35/40	4
FSB13R.008	160	30	35/40	4
FSB13R.009	180	35	35/40	4
FSB13R.010	180	40	35/40	4
FSB13R.011	200	50	35/40	4

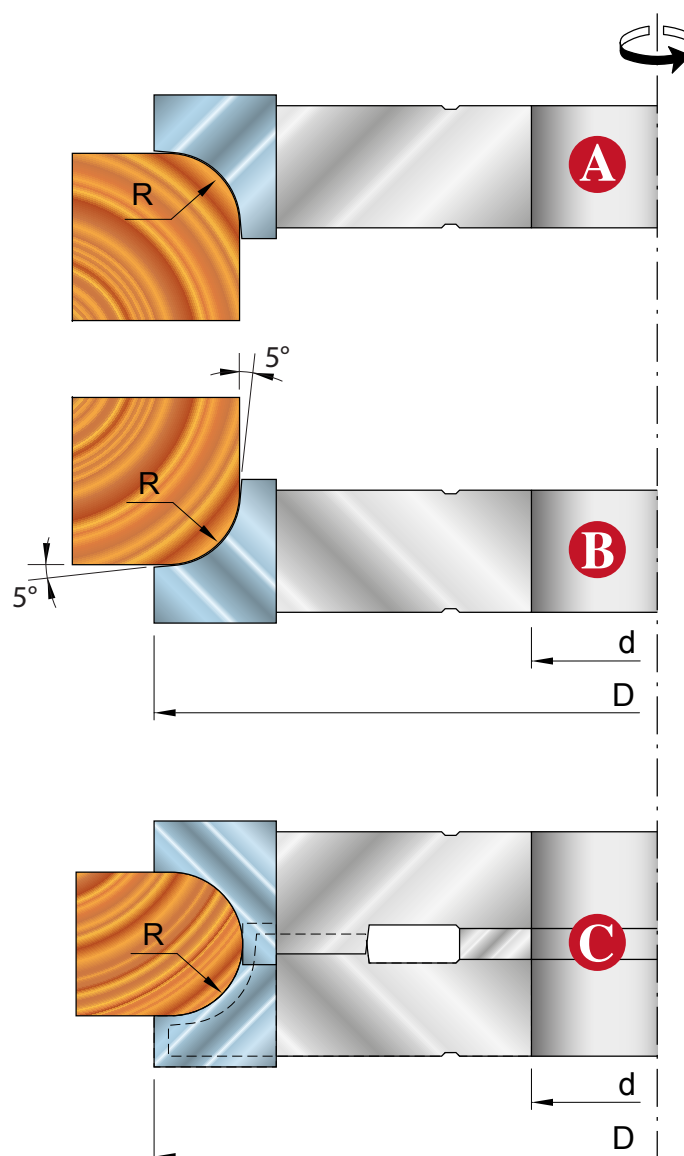
* In fase di ordine precisare posizione A - B - C

* When ordering indicate type A - B - C



Utensile collaudato
secondo la normativa
Tool tested
according to the norm

EN 847-1



R

CENTERINOX

FSB14R

Frese convesse per quarti di tondo

Convex cutters for quarter circles



CODICE CODE	D mm	R mm	d mm	Z
FSB14R.001	140	5	35/40	4
FSB14R.002	140	7.5	35/40	4
FSB14R.003	140	10	35/40	4
FSB14R.004	140	12.5	35/40	4
FSB14R.005	140	15	35/40	4
FSB14R.006	140	20	35/40	4
FSB14R.007	160	25	35/40	4
FSB14R.008	160	30	35/40	4
FSB14R.009	160	35	35/40	4
FSB14R.010	160	40	35/40	4
FSB14R.011	180	50	35/40	4

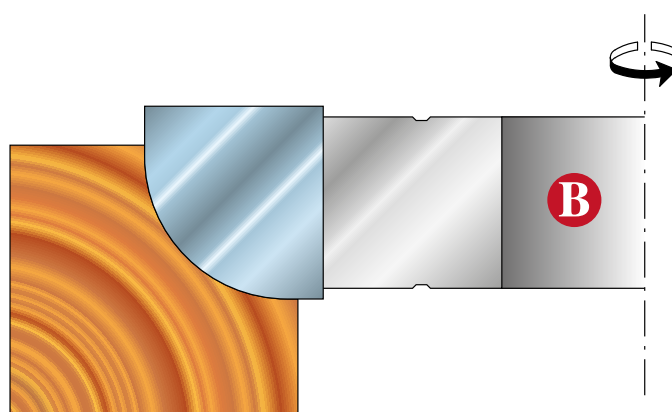
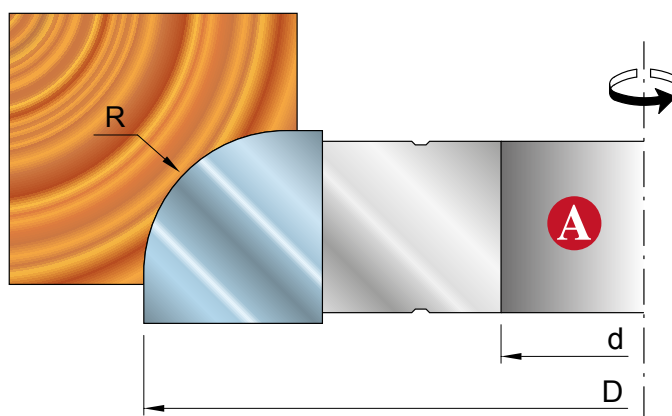
* In fase di ordine precisare posizione A - B

* When ordering indicate type A - B



Utensile collaudato
secondo la normativa
Tool tested
according to the norm

EN 847-1



R

FSB15R

Frese concave per mezzi tondi

Concave cutterheads for half circles

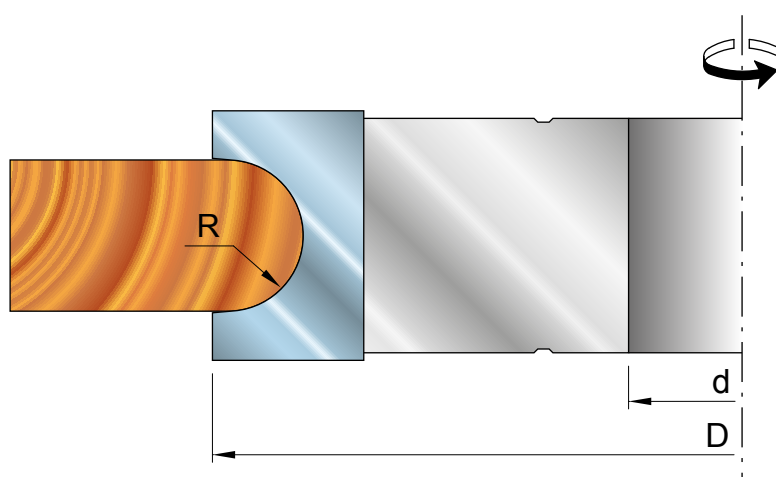


CODICE CODE	D mm	R mm	d mm	Z
FSB15R.001	140	4	35/40	4
FSB15R.002	140	5	35/40	4
FSB15R.003	140	5.5	35/40	4
FSB15R.004	140	6	35/40	4
FSB15R.005	140	7.5	35/40	4
FSB15R.006	140	10	35/40	4
FSB15R.007	140	12.5	35/40	4
FSB15R.008	140	15	35/40	4
FSB15R.009	140	20	35/40	4



Utensile collaudato
secondo la normativa
Tool tested
according to the norm

EN 847-1



R

FSB16R

Frese convesse per mezzi tondi

Convex cutters for half circles

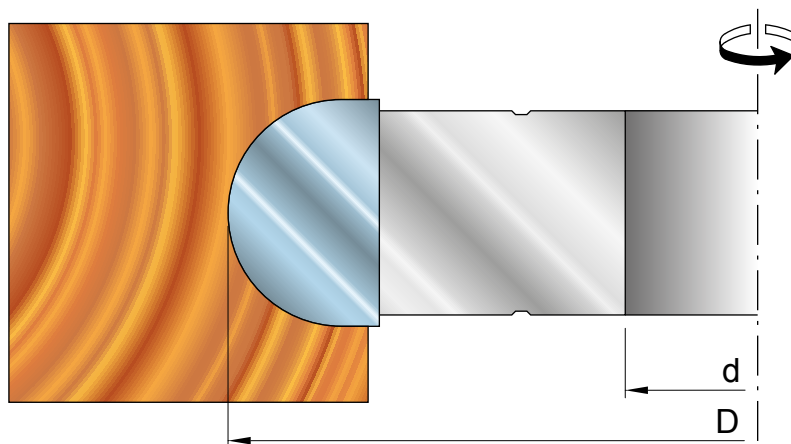


CODICE CODE	D mm	R mm	d mm	Z
FSB16R.001	140	4	35/40	4
FSB16R.002	140	5	35/40	4
FSB16R.003	140	5.5	35/40	4
FSB16R.004	140	6	35/40	4
FSB16R.005	140	7.5	35/40	4
FSB16R.006	140	10	35/40	4
FSB16R.007	140	12.5	35/40	4
FSB16R.008	140	15	35/40	4
FSB16R.009	140	20	35/40	4



Utensile collaudato
secondo la normativa
Tool tested
according to the norm

EN 847-1



R

R

CENTERINOX



Soluzioni Individuali Individual Solutions per il Tuo Serramento for Your Window

L'infisso è il componente più importante della struttura abitativa è importante quindi avere una finestra ad alte prestazioni con un basso valore di trasmittanza termica (U_w), al fine di minimizzare perdite di energia.

Nel caso di interventi di riqualificazione energetica, per ottenere i risultati desiderati, non è sufficiente acquistare le finestre con un rendimento elevato ma occorre la collaborazione di un'azienda specializzata nel proporre il design e i materiali del serramento in base alla zona climatica d'appartenenza.

Le caratteristiche che dovrebbe avere un infisso per garantire il comfort interno ottimale sono :

- buon controllo della luce naturale (vetro)
- resistenza agli agenti atmosferici
- buon isolamento termico (basso valore U_w)
- buon isolamento acustico
- durata nel tempo

Le prestazioni di una finestra non dipendono soltanto dal materiale utilizzato per la sua costruzione (legno , alluminio , PVC) ma anche dalla scelta del vetro da montare. Investire in nuove finestre con doppi vetri è una scelta che verrà ripagata con una sensibile riduzione dei consumi energetici.

E' inoltre importante affidarsi ad aziende specializzate in installazione di serramenti, per non compromettere l'obiettivo finale che si voleva ottenere in termini di isolamento termico e acustico.

L'infisso

Window concept

Windows are the most crucial component of the building envelope, because they are usually responsible of the heat losses.

It is important to have high performance window with a low thermal transmittance value of U_w , in order to minimize heat losses.

In the case of redevelopment energy, to achieve the desired results, however, is not enough buy windows with an high performance, but it also calls for proper installation, which must be done by specialized company, able to guide you in choosing the right windows and doors themselves.

An incorrect installation can compromise the ultimate goal in terms of thermal / acoustic insulation that you wanted to get.

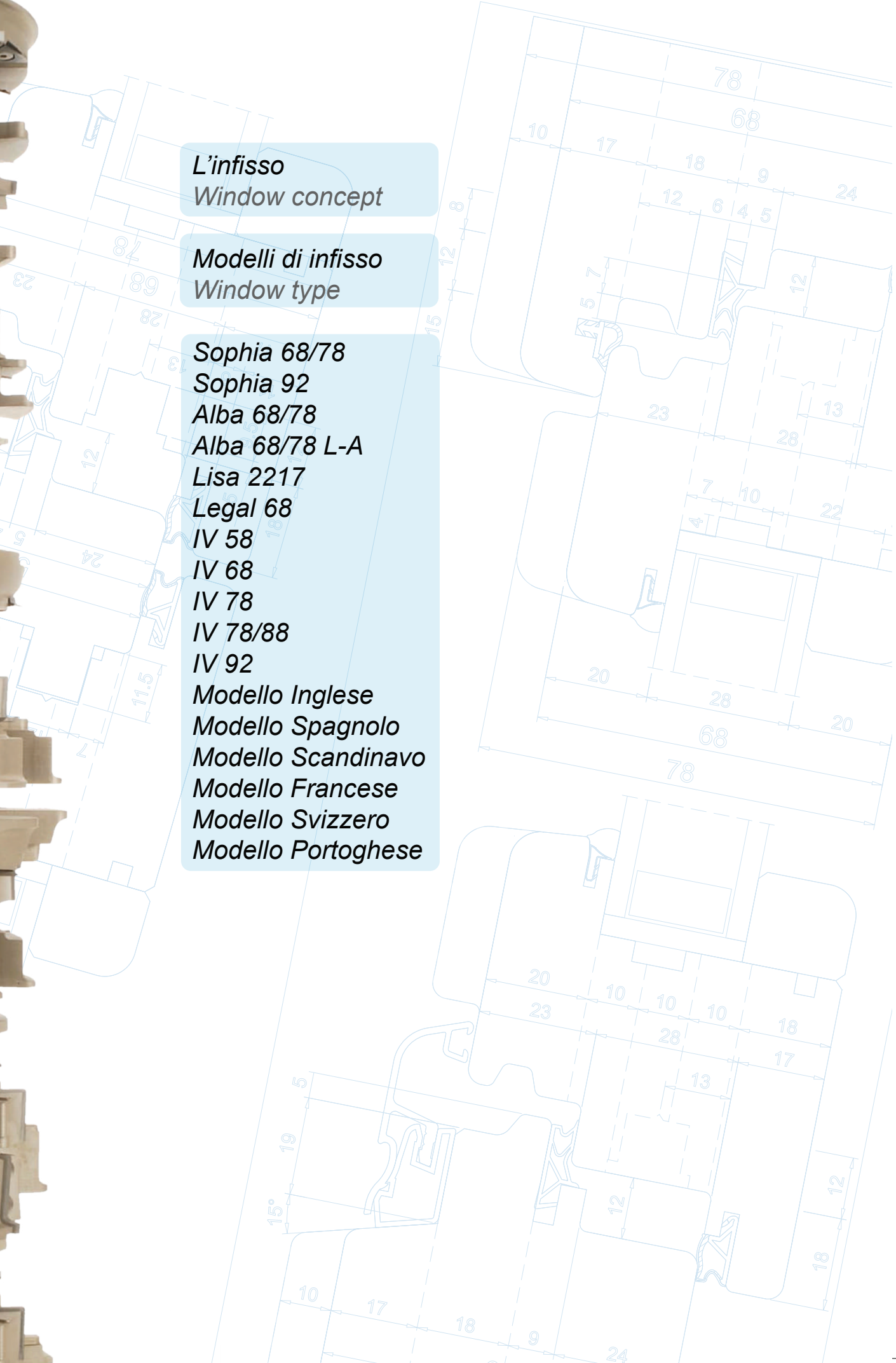
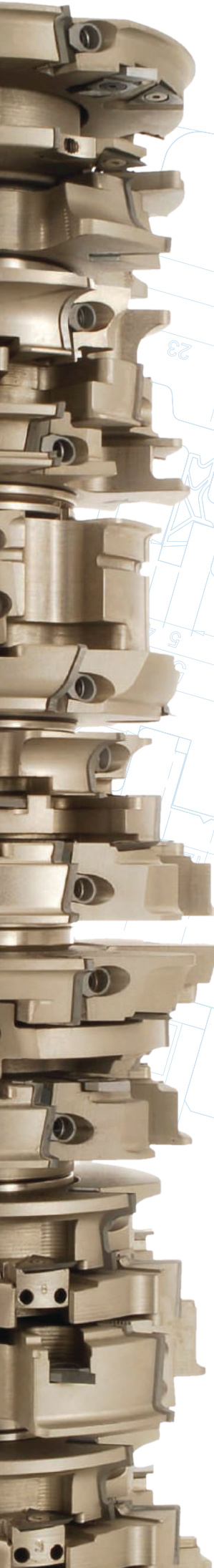
With specialized company who guide you to choice the right way to design window and material for build, it you can reach not only a good thermal insulation but also for the acoustic .

The features that should have the doors and windows to ensure optimum indoor comfort are:

- good control of natural light
- Resistance to atmospheric agents
- good thermal insulation (low U_w -value)
- good sound insulation
- Long life

The performance of a window, does not only depend on the material used for its construction (wood, aluminum, PVC) but also by the type of glass inserted.

Investing in new windows and double glazing is a choice that is repaid by the reduction of energy consumption .



L'infisso
Window concept

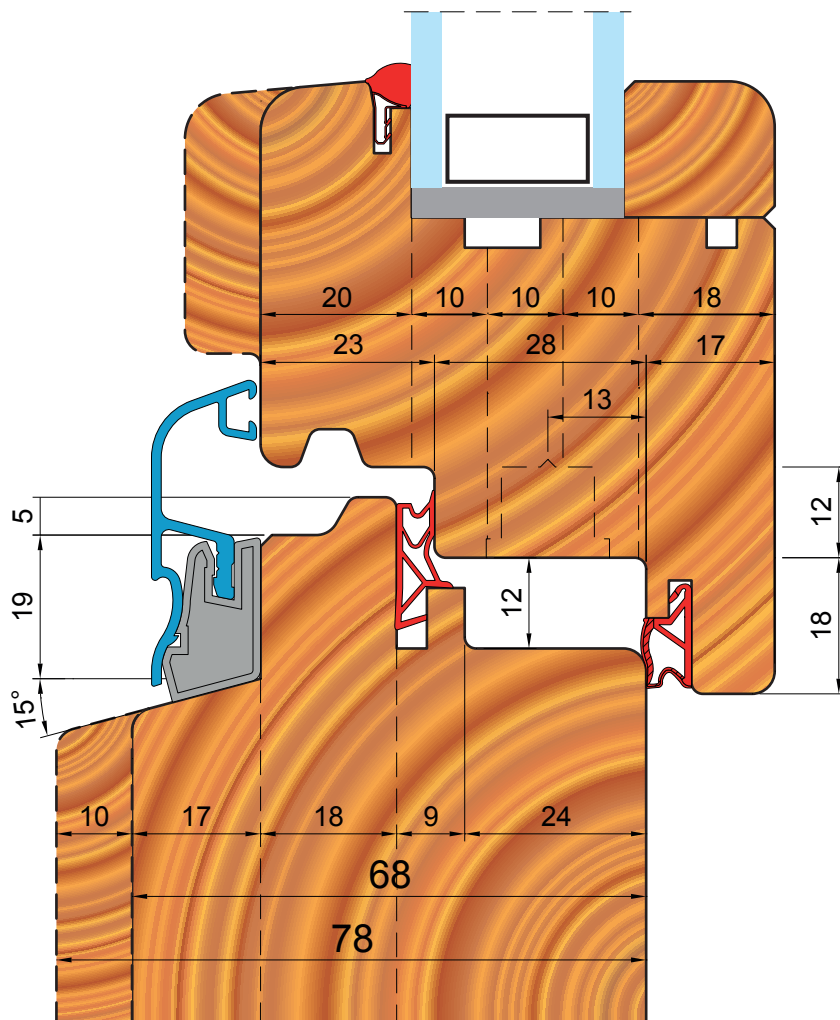
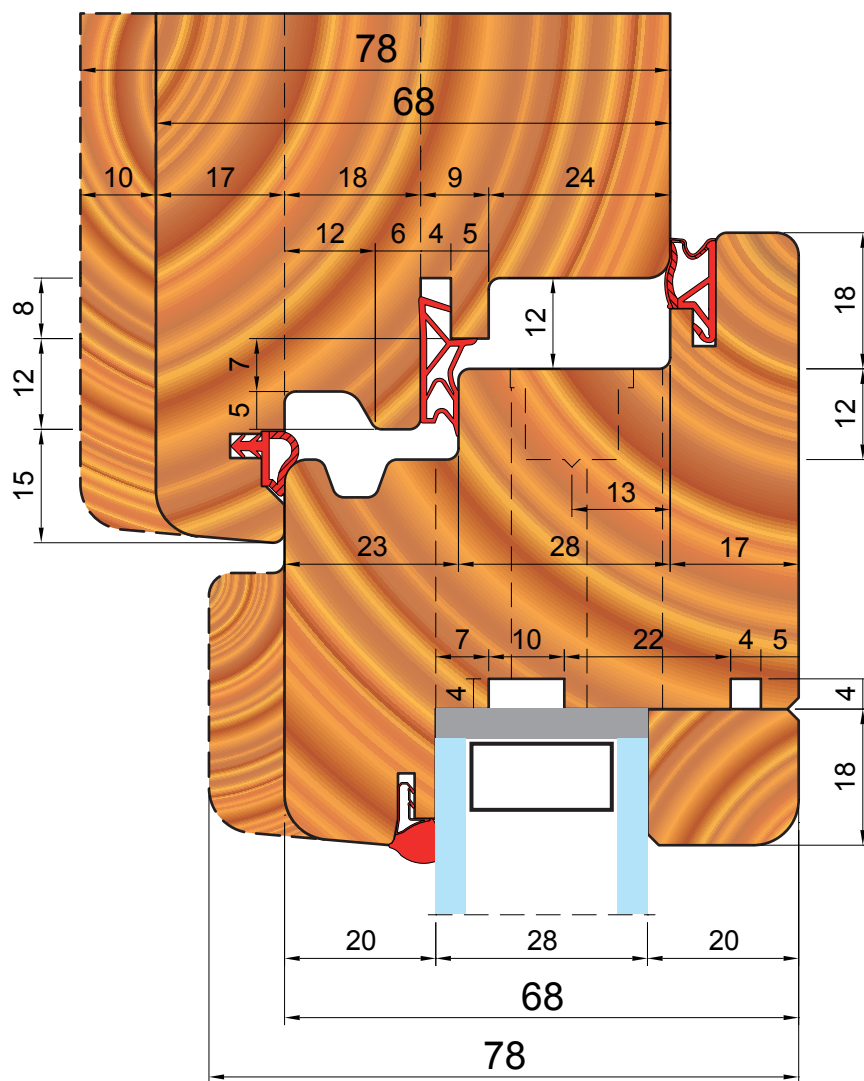
Modelli di infisso
Window type

Sophia 68/78
Sophia 92
Alba 68/78
Alba 68/78 L-A
Lisa 2217
Legal 68
IV 58
IV 68
IV 78
IV 78/88
IV 92
Modello Inglese
Modello Spagnolo
Modello Scandinavo
Modello Francese
Modello Svizzero
Modello Portoghese

SOPHIA 68-78

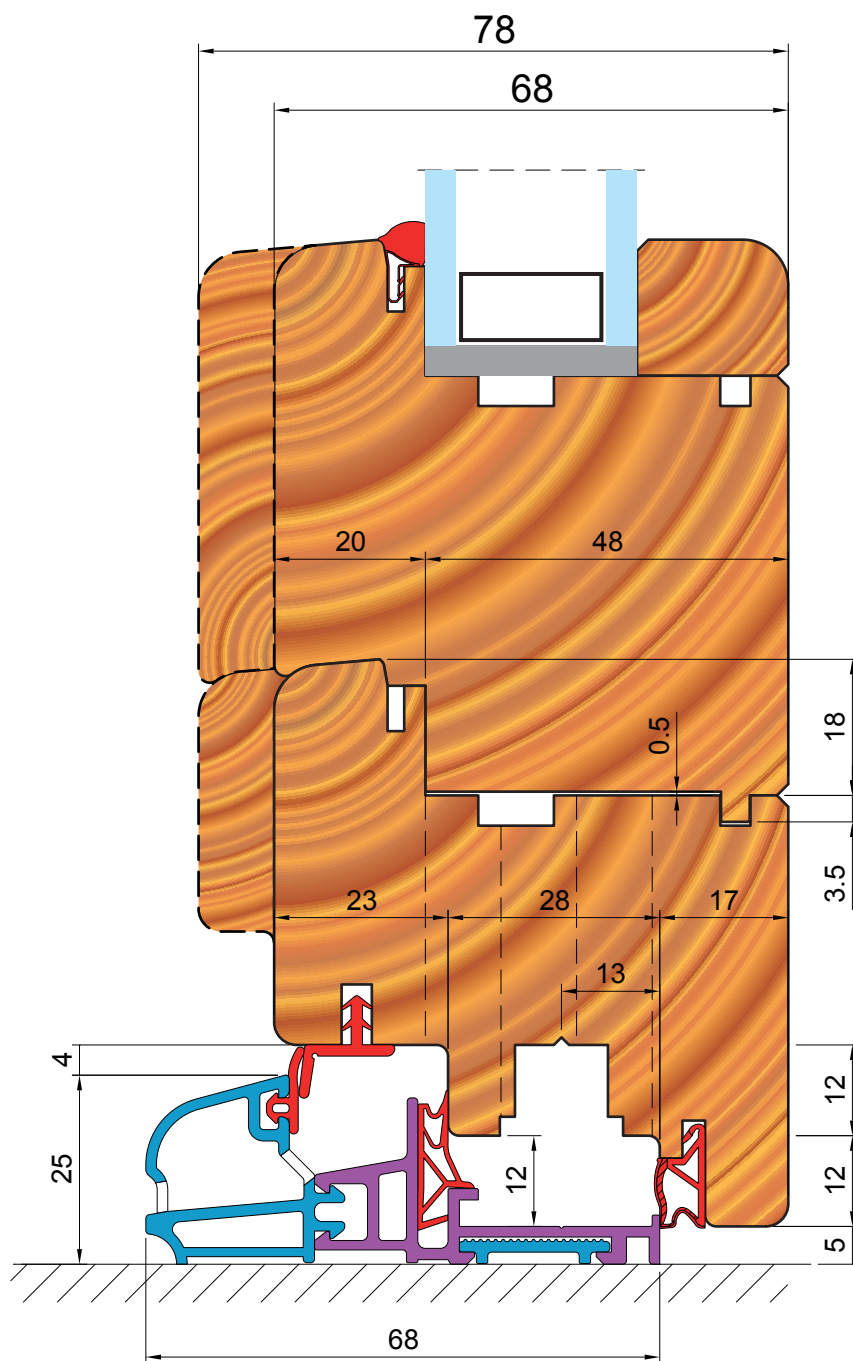
SEZIONE VERTICALE VERTICAL SECTION

Battente e telaio 68/78 mm.
 Doppia spina sul battente e spina singola sul telaio.
 Guarnizione acustica sul battente e guarnizione di tenuta sul vetro.
 Ferramenta asse 13.
 Tenoncino di tenuta sul battente.
 Femmina del telaio superiore ed inferiore uguale.
 Soglia portabalcone con taglio termico
 Possibilità di realizzare versione tutto legno.



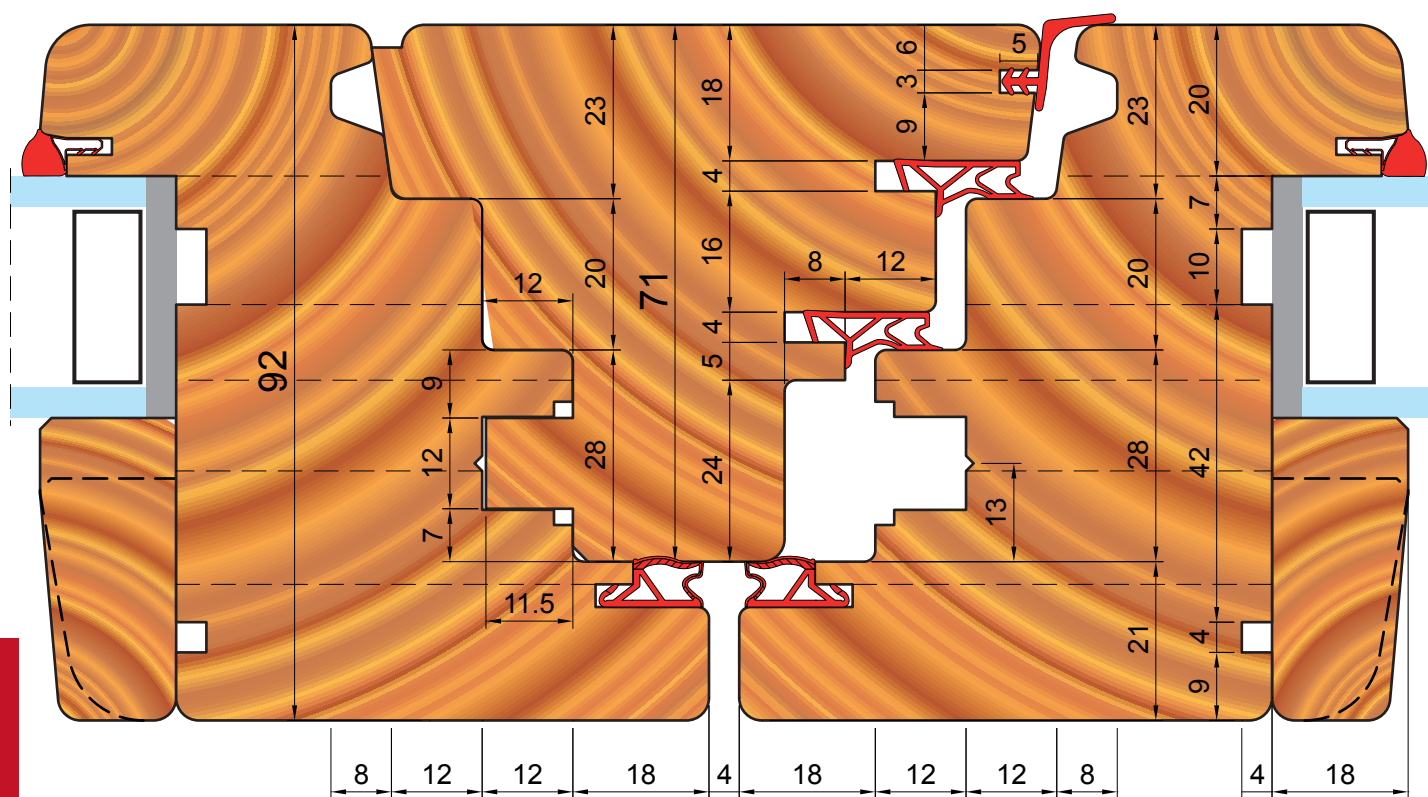
SOPHIA 68-78

SEZIONE VERTICALE PORTA FINESTRA
VERTICAL SECTION FRENCH DOOR



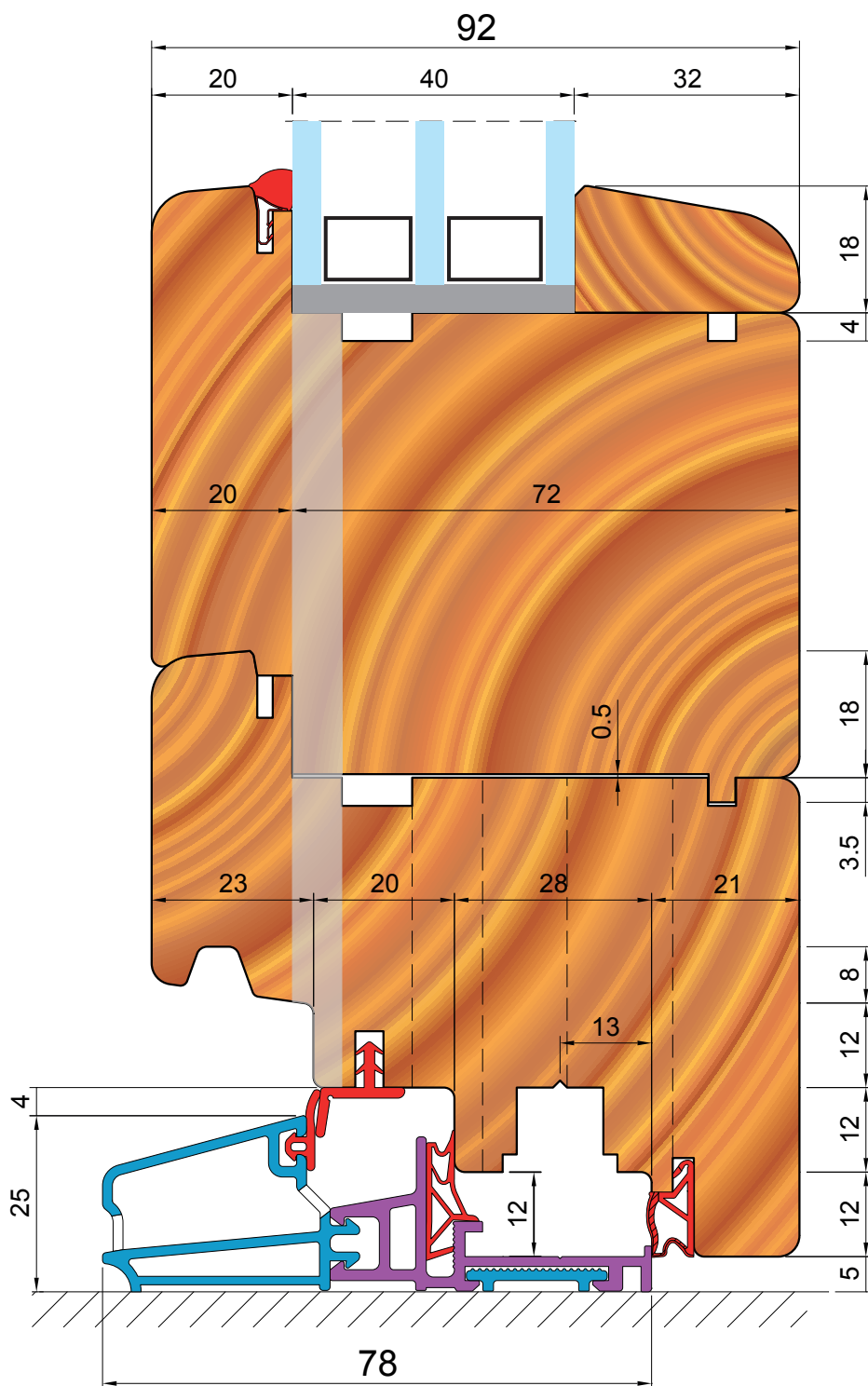
SOPHIA 92

SEZIONE ORIZZONTALE MONTANTINO AGGIUNTO
HORIZONTAL SECTION ADDITIONAL JAMB



SOPHIA92

SEZIONE VERTICALE PORTA FINESTRA
VERTICAL SECTION FRENCH DOOR



Infissi / Windows



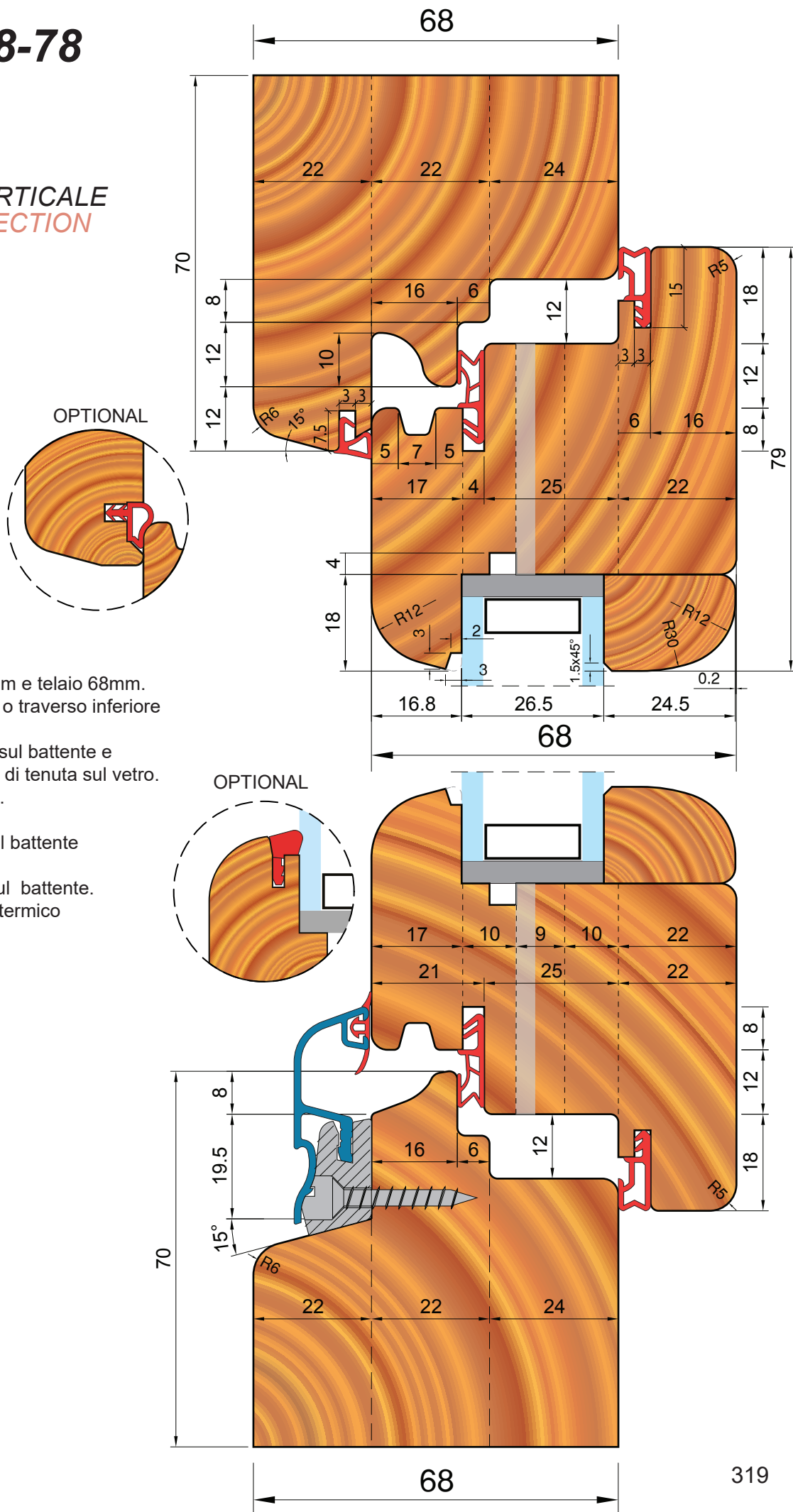
ALBA 68-78



Infissi / Windows

ALBA 68-78

SEZIONE VERTICALE VERTICAL SECTION



Battente 68mm/78mm e telaio 68mm.
 Versione tutto legno o traverso inferiore
 con alluminio a clip.
 Doppia guarnizione sul battente e
 optional guarnizione di tenuta sul vetro.
 Ferramenta asse 13.
 Vetro regolabile.
 Scarico passante sul battente
 anti-condensa.
 Sagome opzionali sul battente.
 Alluminio con taglio termico
 su portafinestra.

ALBA 68-78

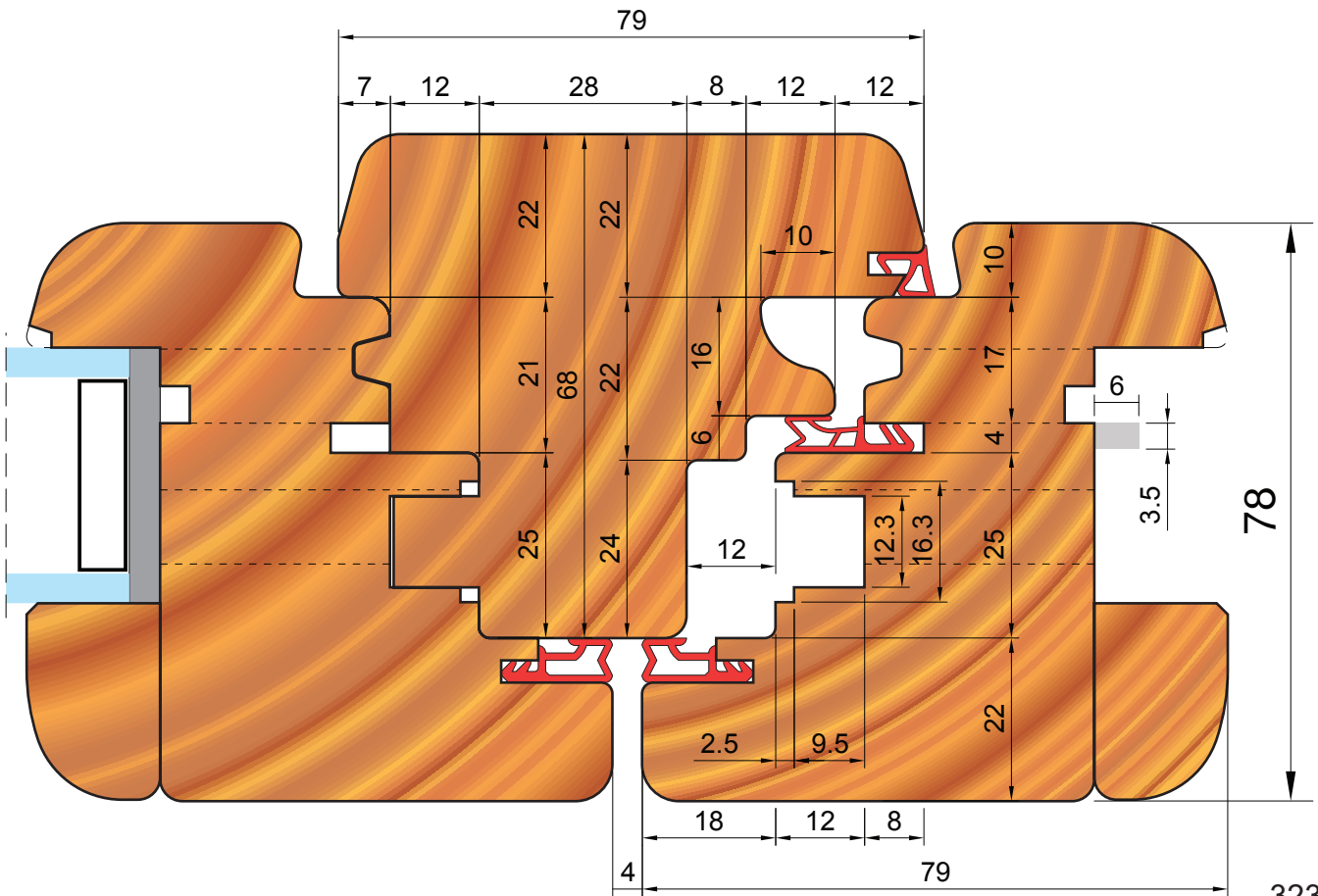
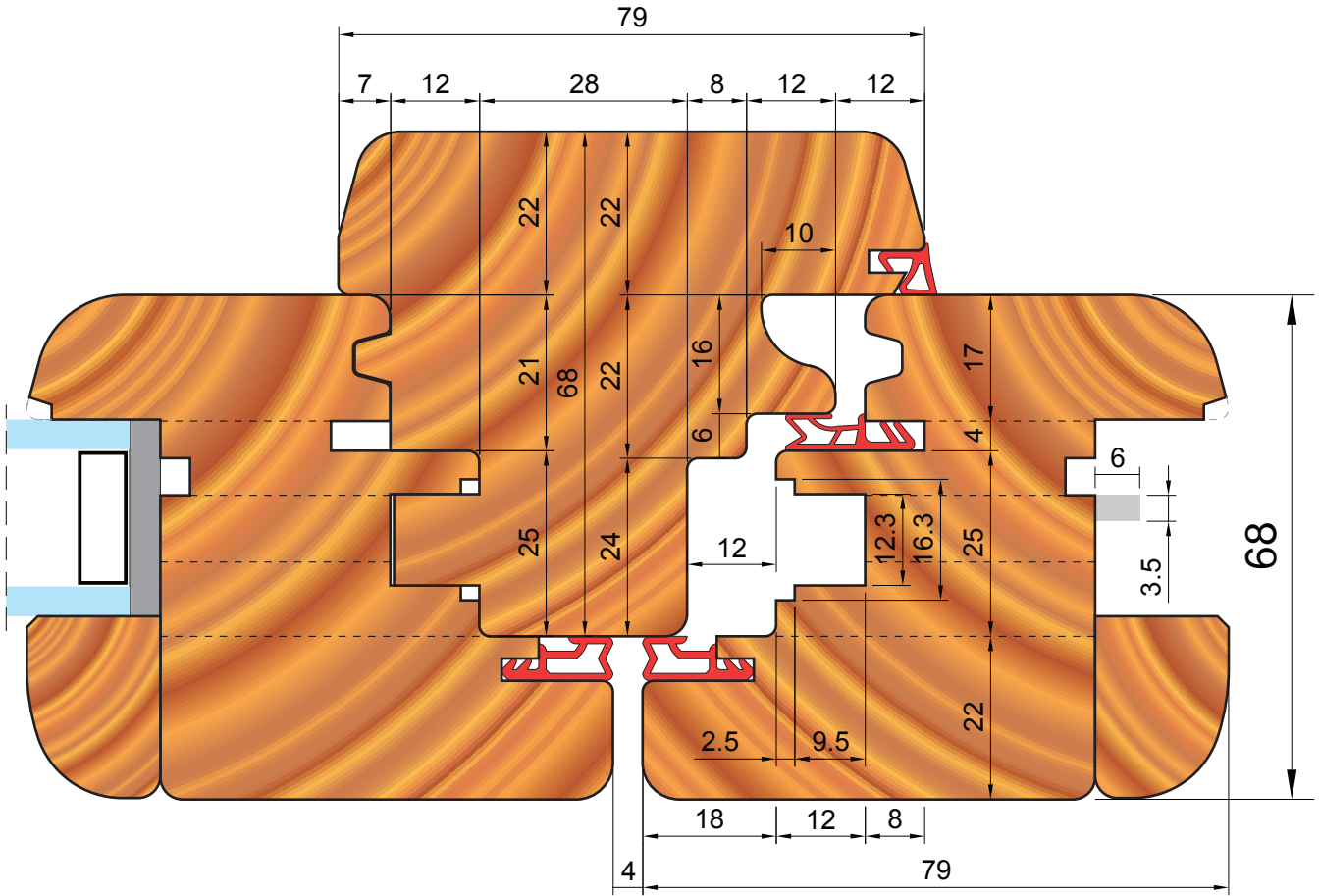


Infissi / Windows

CENTERINOX

ALBA 68-78

SEZIONE ORIZZONTALE MONTANTINO AGGIUNTO HORIZONTAL SECTION ADDITIONAL JAMB



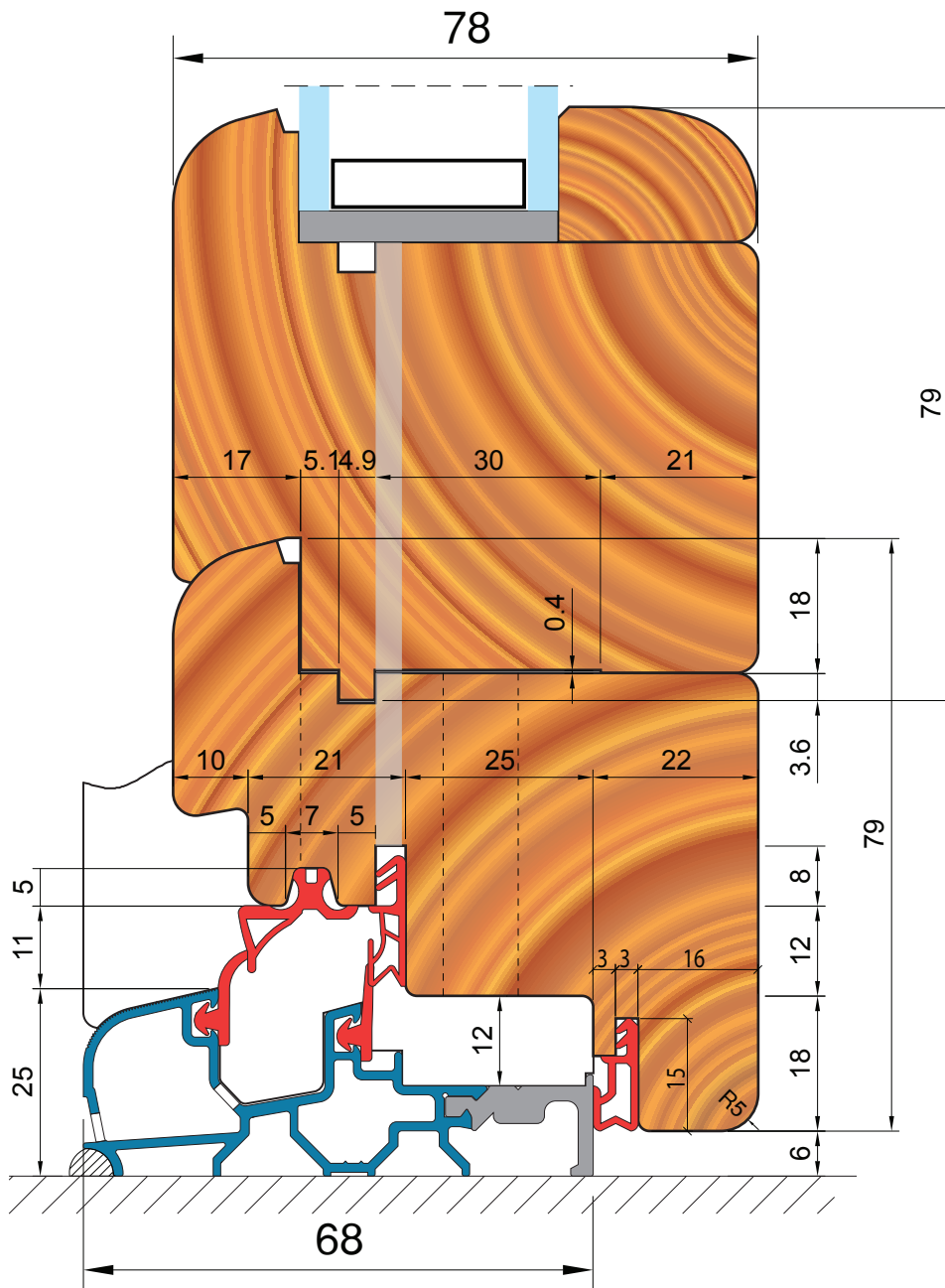
323

Infissi / Windows



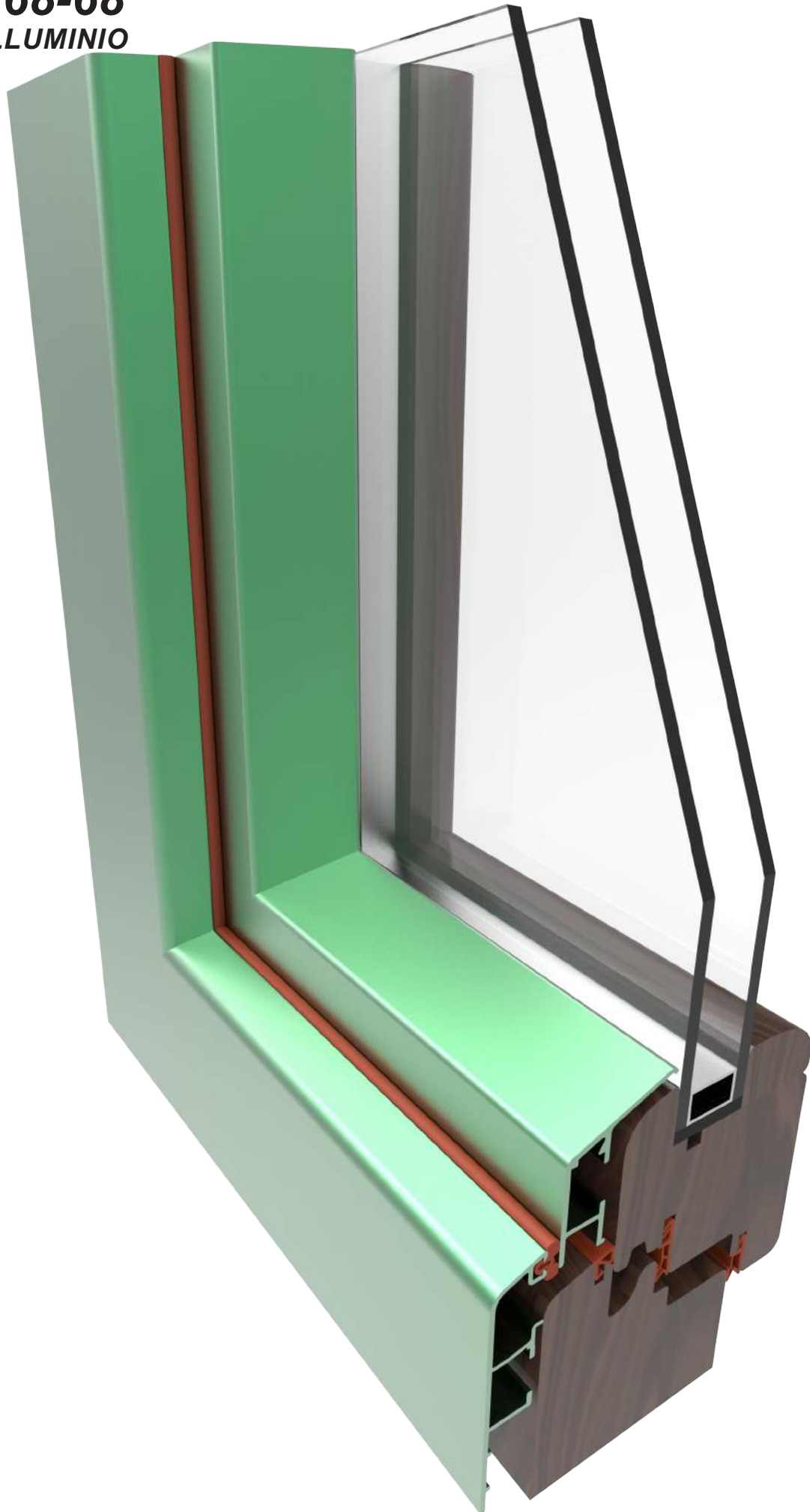
ALBA 68-78

SEZIONE VERTICALE PORTAFINESTRA VERTICAL SECTION FRENCH DOOR



ALBA 68-68

LEGNO-ALLUMINIO



Infissi / Windows

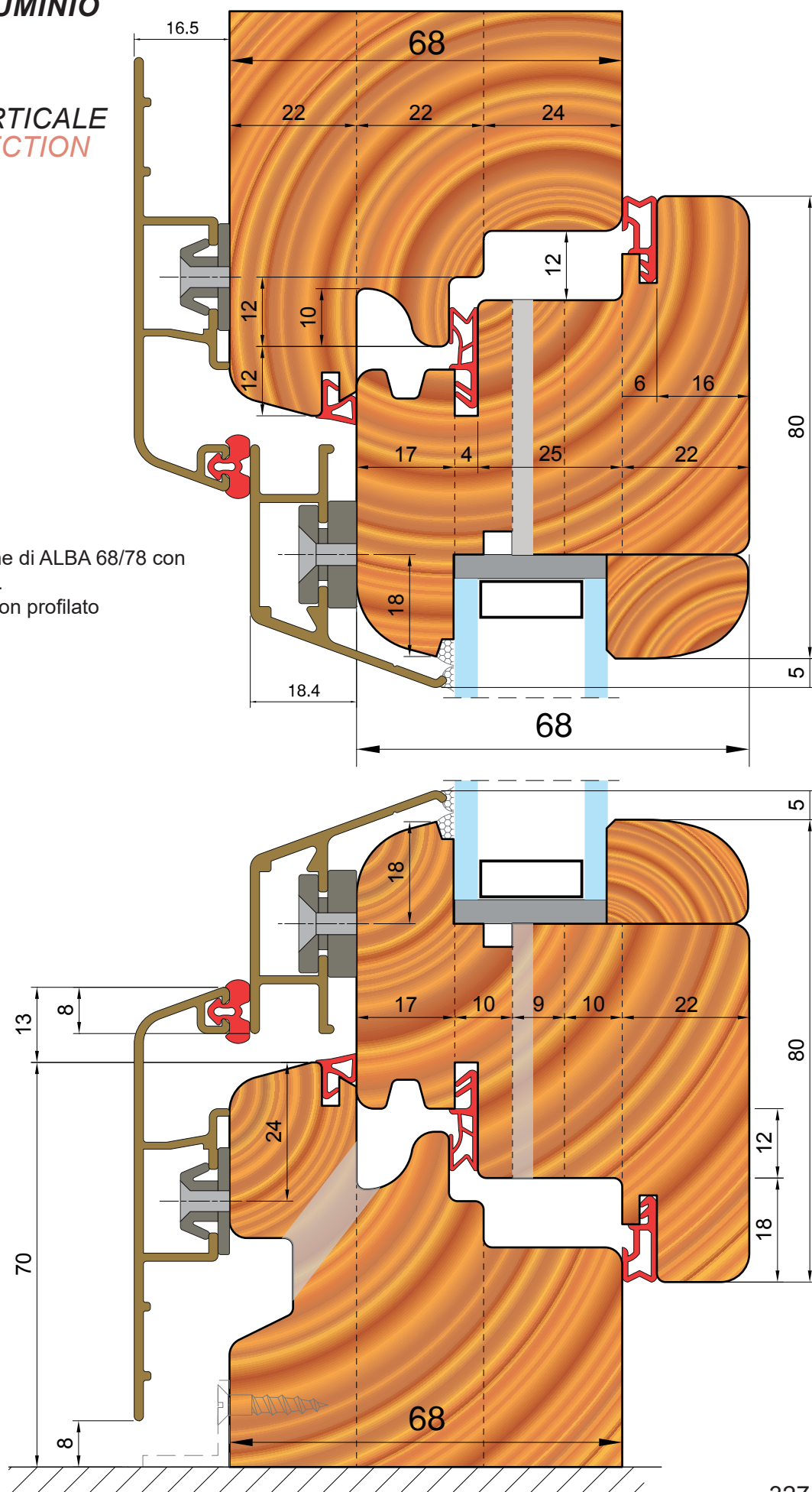
CENTERINOX

ALBA 68-68

LEGNO-ALLUMINIO

SEZIONE VERTICALE VERTICAL SECTION

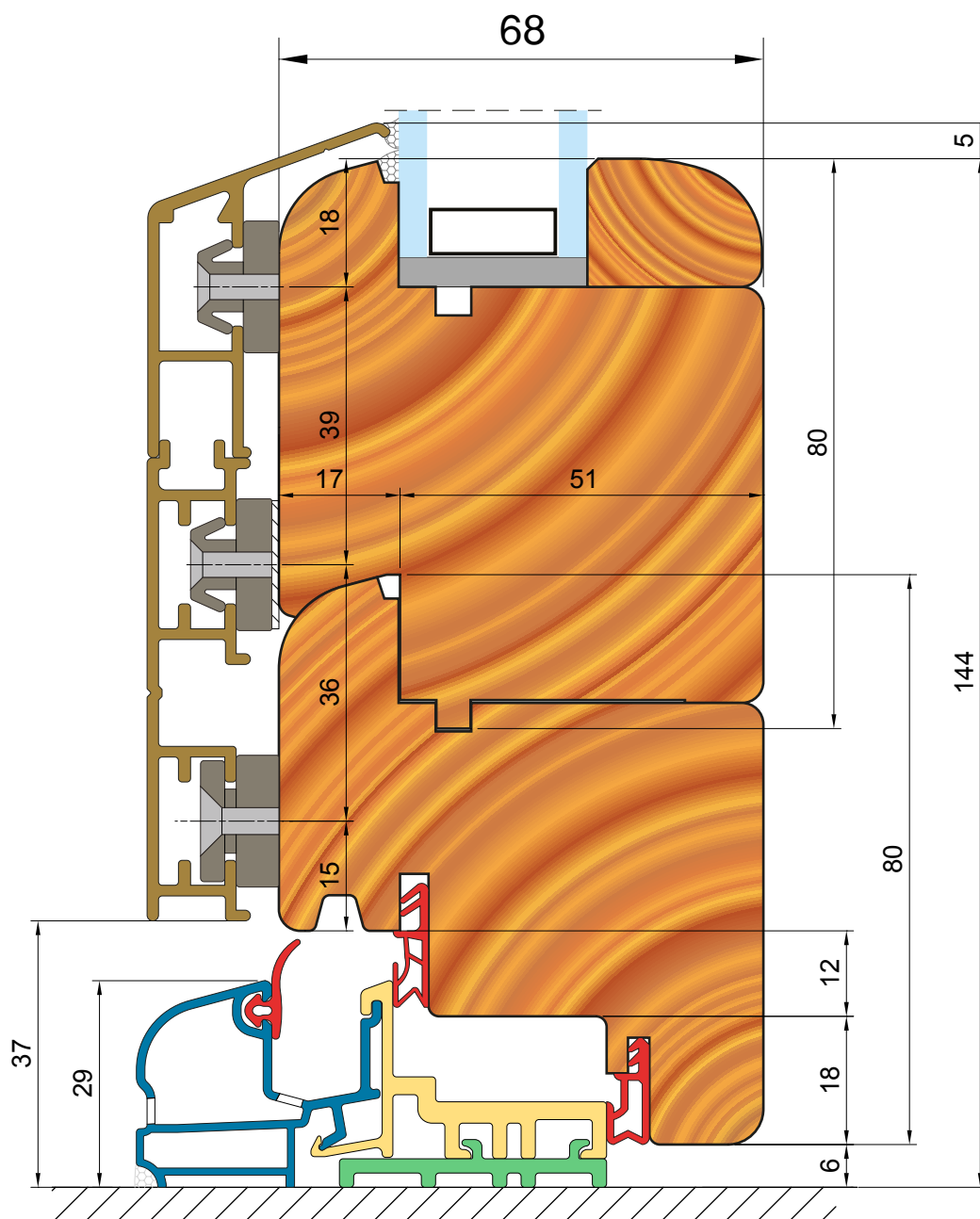
Stesse caratteristiche di ALBA 68/78 con battente solo 68mm.
Copertura esterna con profilato in alluminio.



ALBA 68-68

LEGNO-ALLUMINIO

SEZIONE VERTICALE PORTAFINESTRA VERTICAL SECTION FRENCH DOOR



LISA 2217



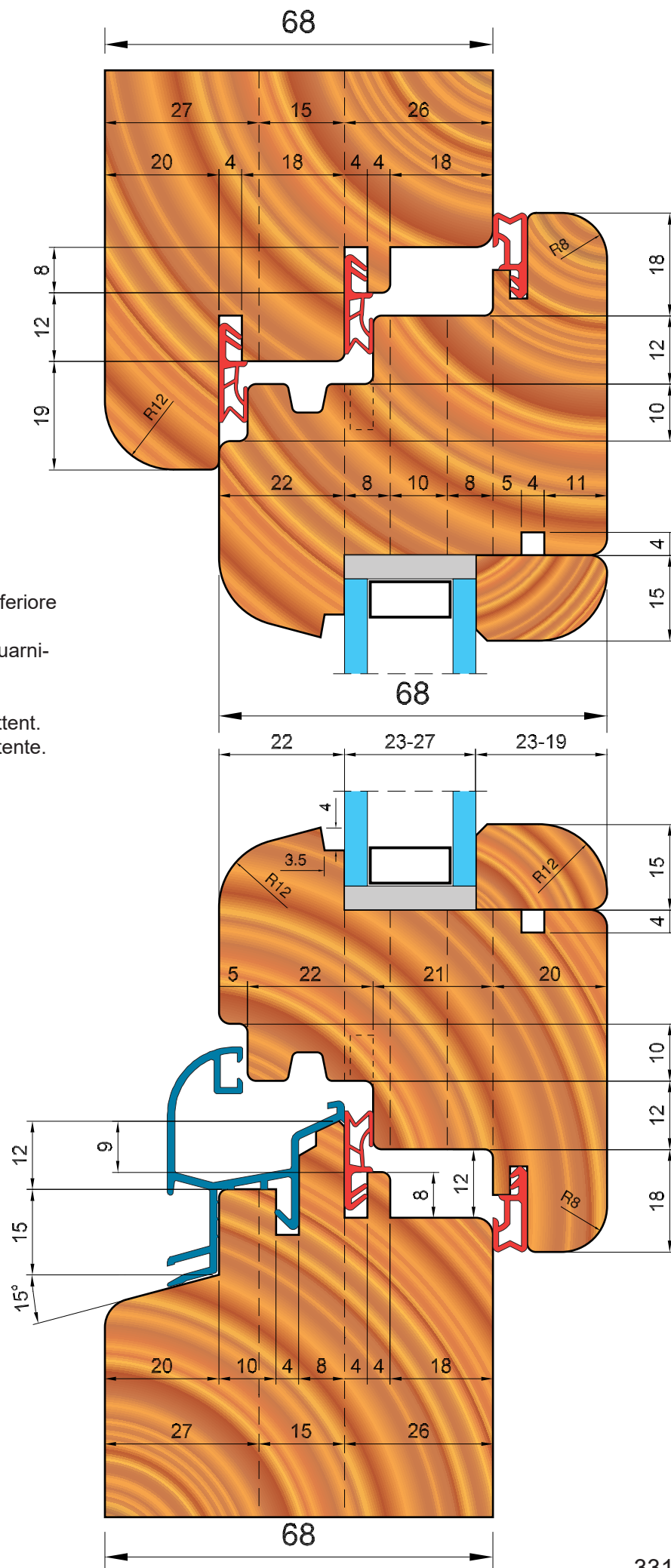
Infissi / Windows



LISA 2217

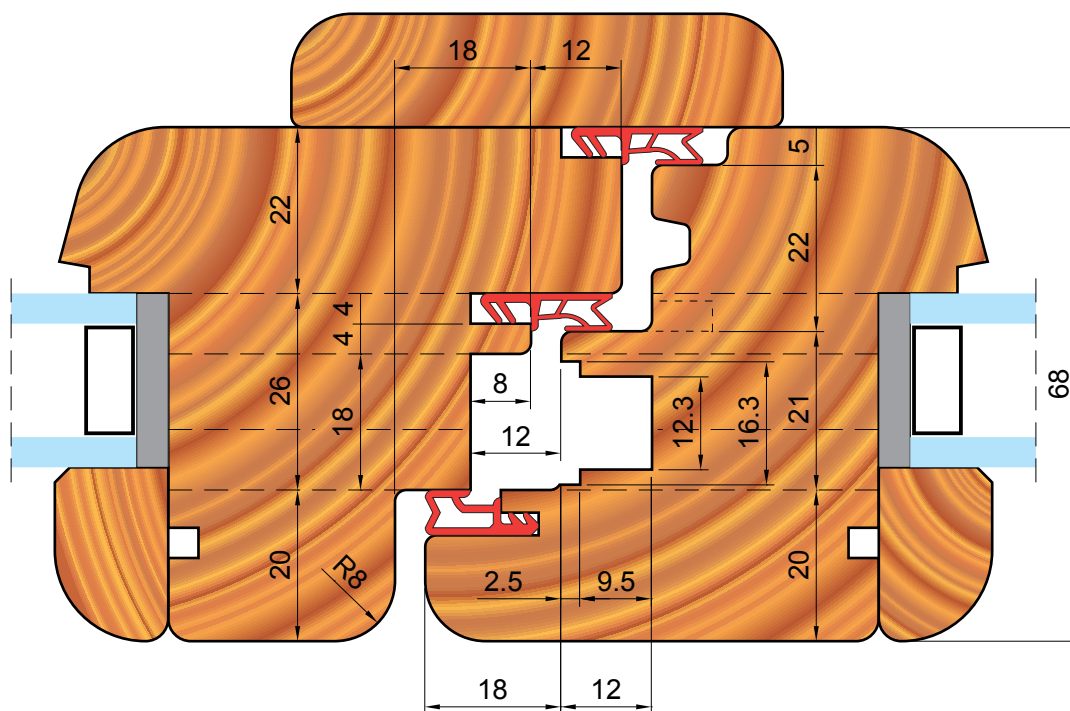
SEZIONE VERTICALE VERTICAL SECTION

Battente e telaio 68mm.
Versione tutto legno o traverso inferiore con alluminio avvitato.
Doppia guarnizione sul telaio e guarnizione acustica sul battente.
Vetro regolabile.
Profilo arrotondato su telaio e battente.
Sagome opzionali su telaio e battente.

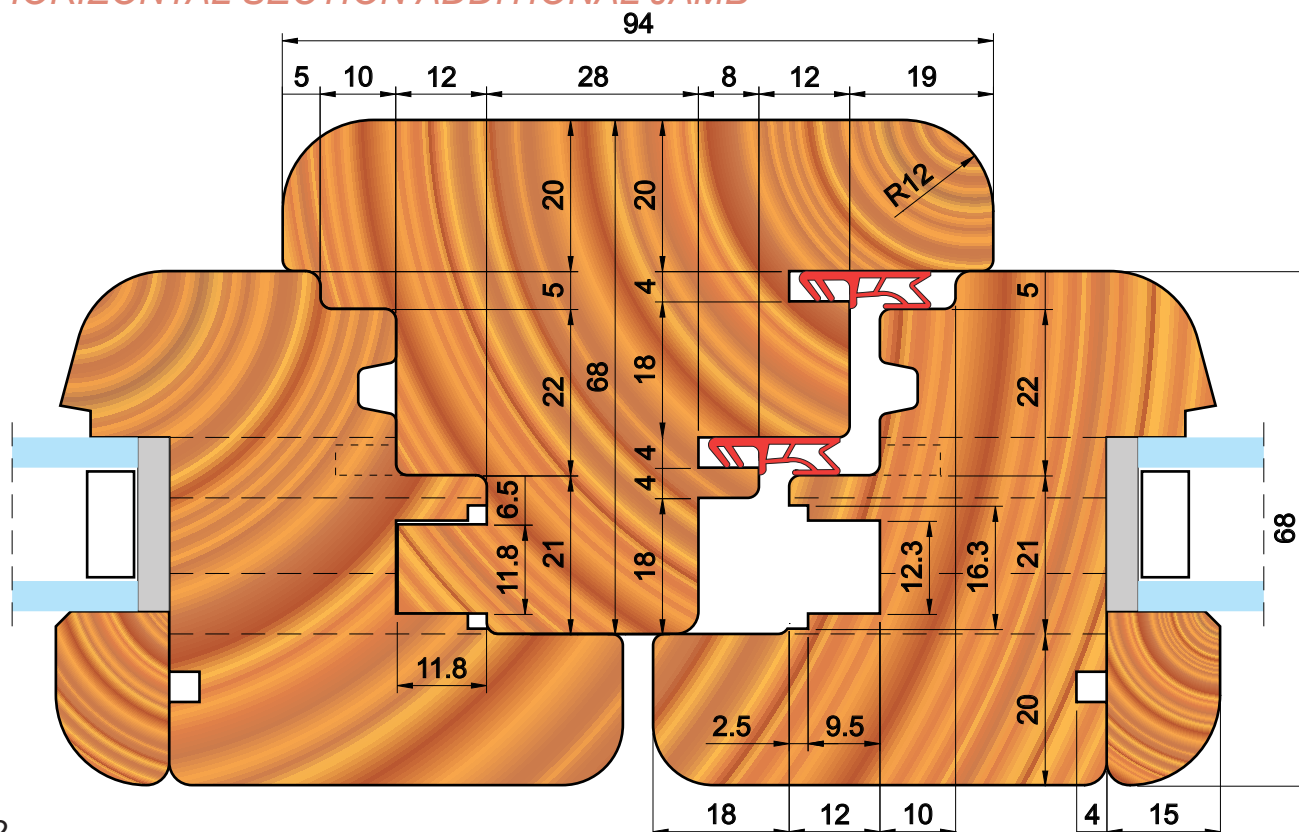


LISA 2217

SEZIONE ORIZZONTALE CHIUSURA CENTRALE HORIZONTAL SECTION CENTRAL CLOSURE

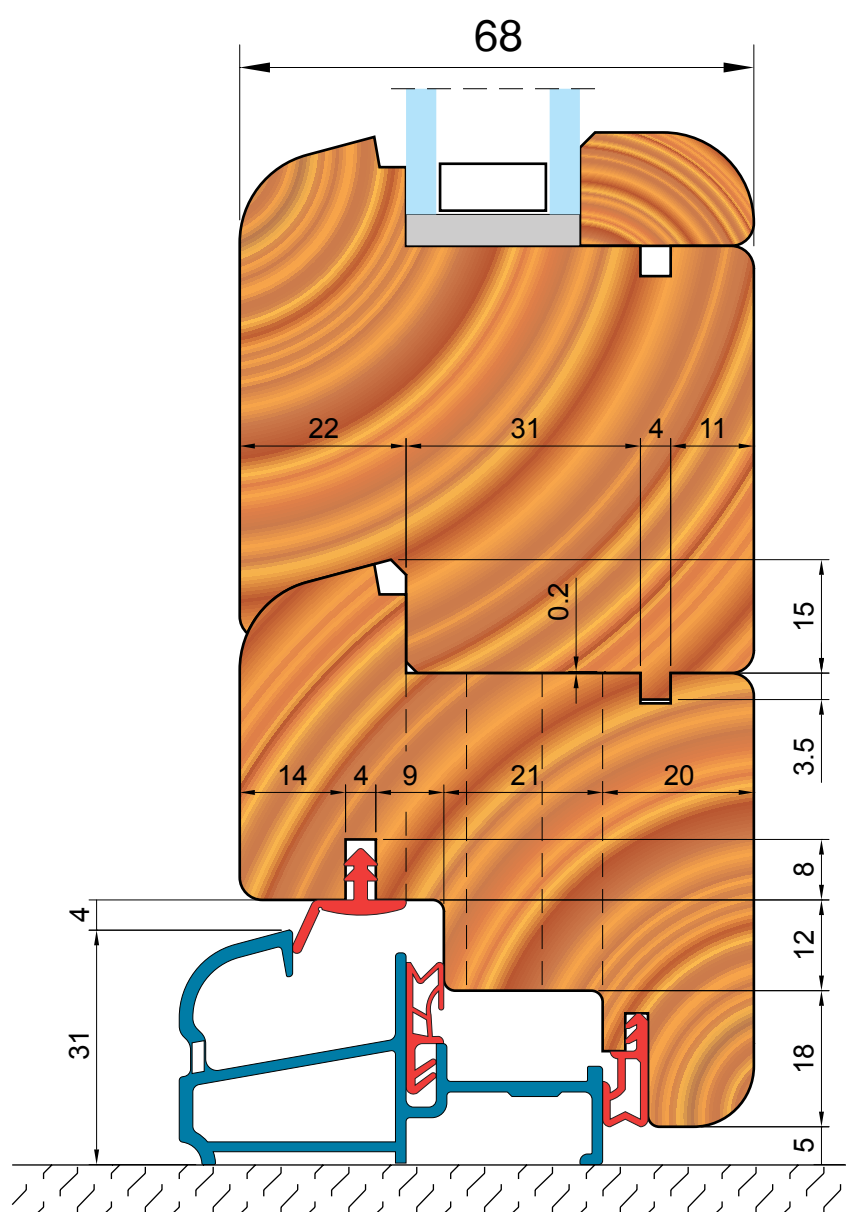


SEZIONE ORIZZONTALE MONTANTINO AGGIUNTO HORIZONTAL SECTION ADDITIONAL JAMB

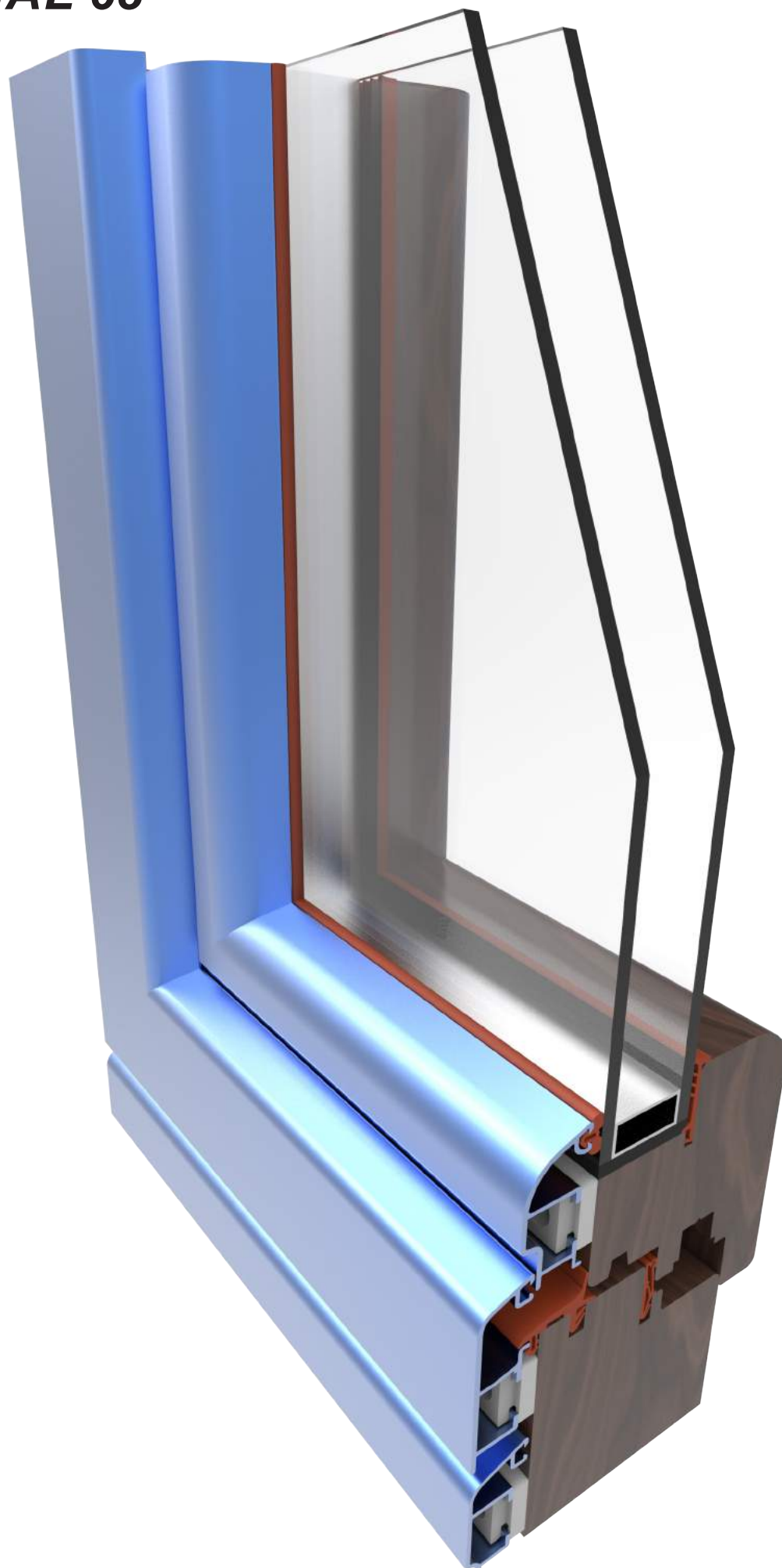


LISA 2217

SEZIONE VERTICALE PORTAFINESTRA VERTICAL SECTION FRENCH DOOR



LEGAL 68



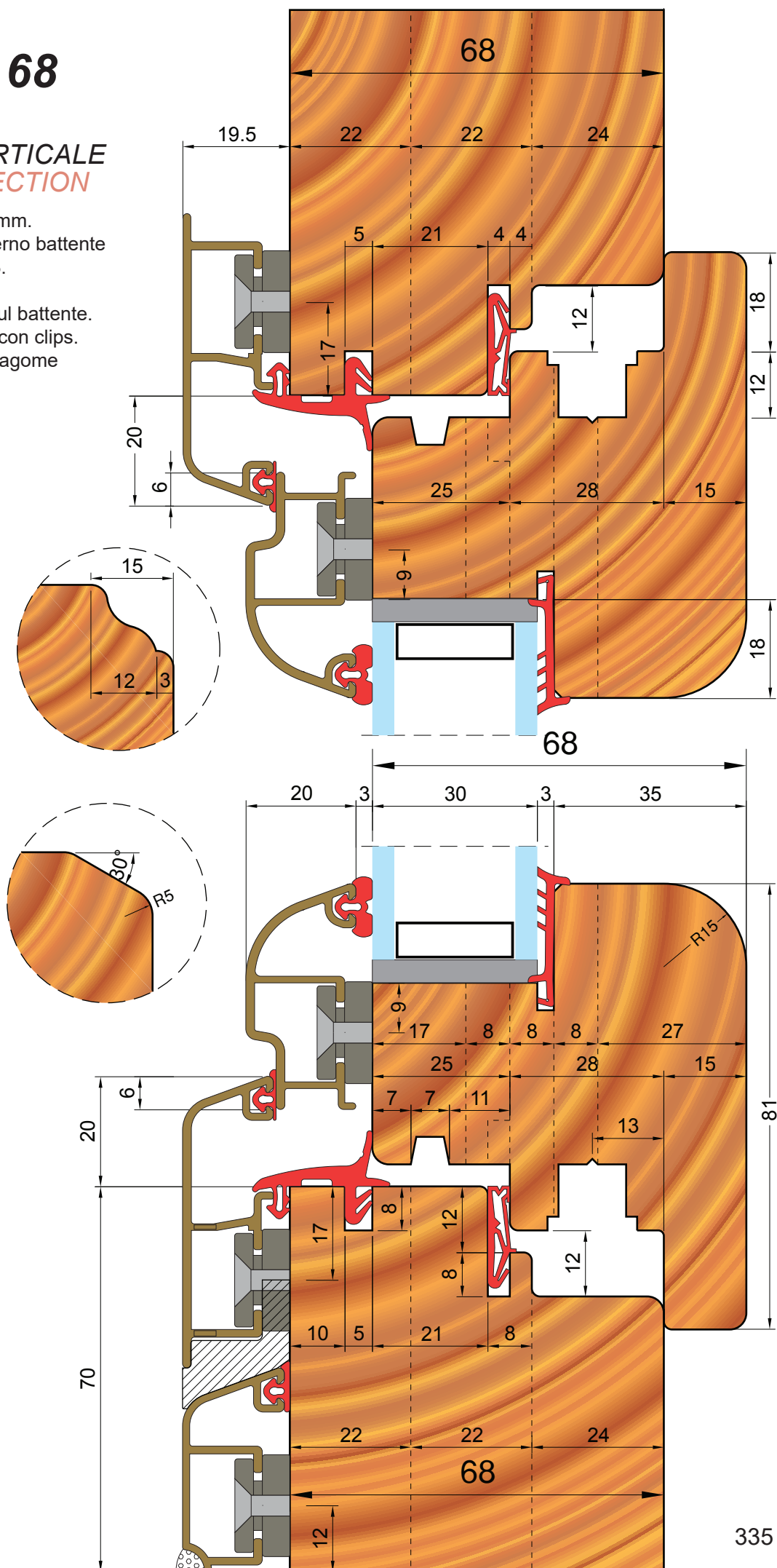
Infissi / Windows

CENTERINOX

LEGAL 68

SEZIONE VERTICALE VERTICAL SECTION

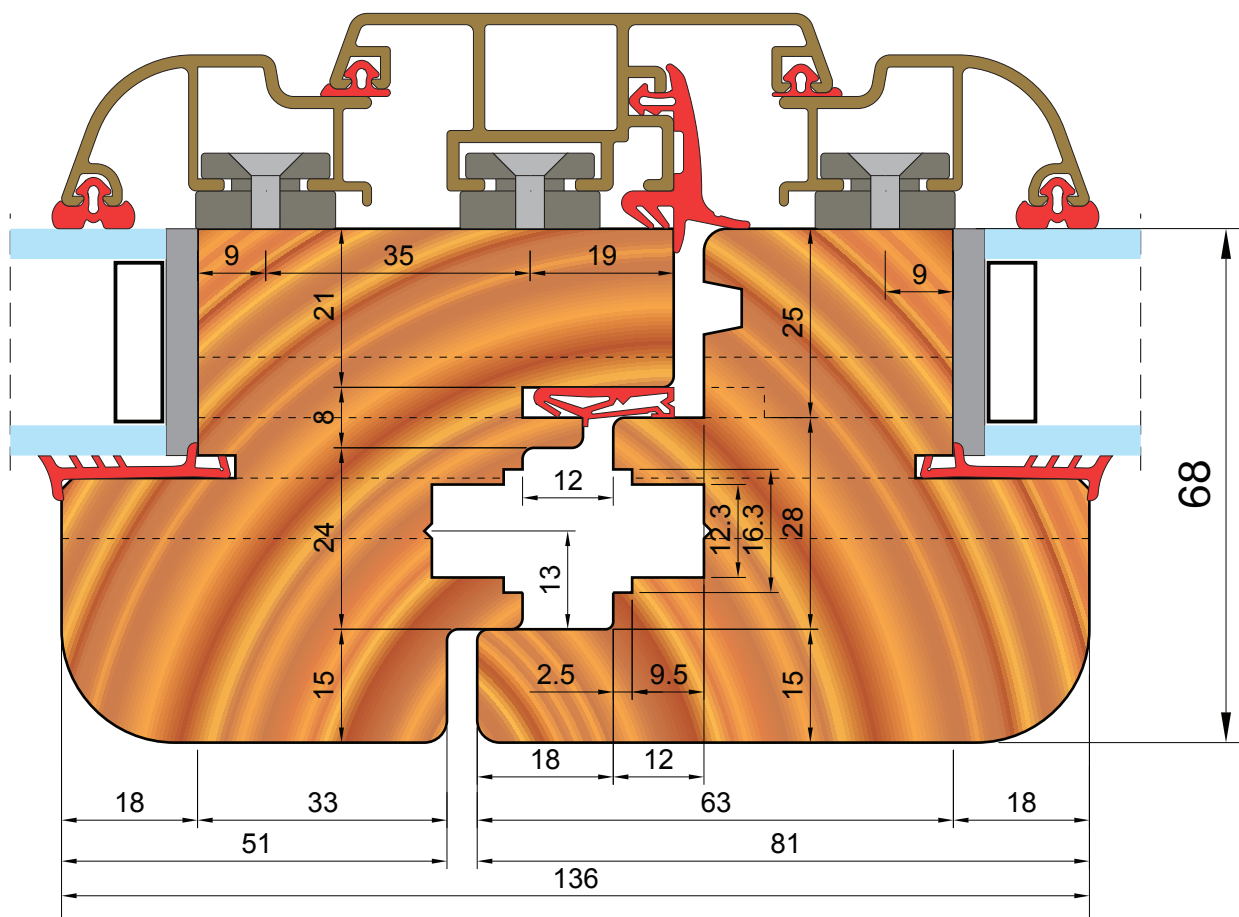
Battente e telaio 68mm.
Guarnizione sull'interno battente
Ferramenta asse 13.
Vetro regolabile.
Sagome opzionali sul battente.
Fissaggio alluminio con clips.
Profili allumini con sagome variabili.



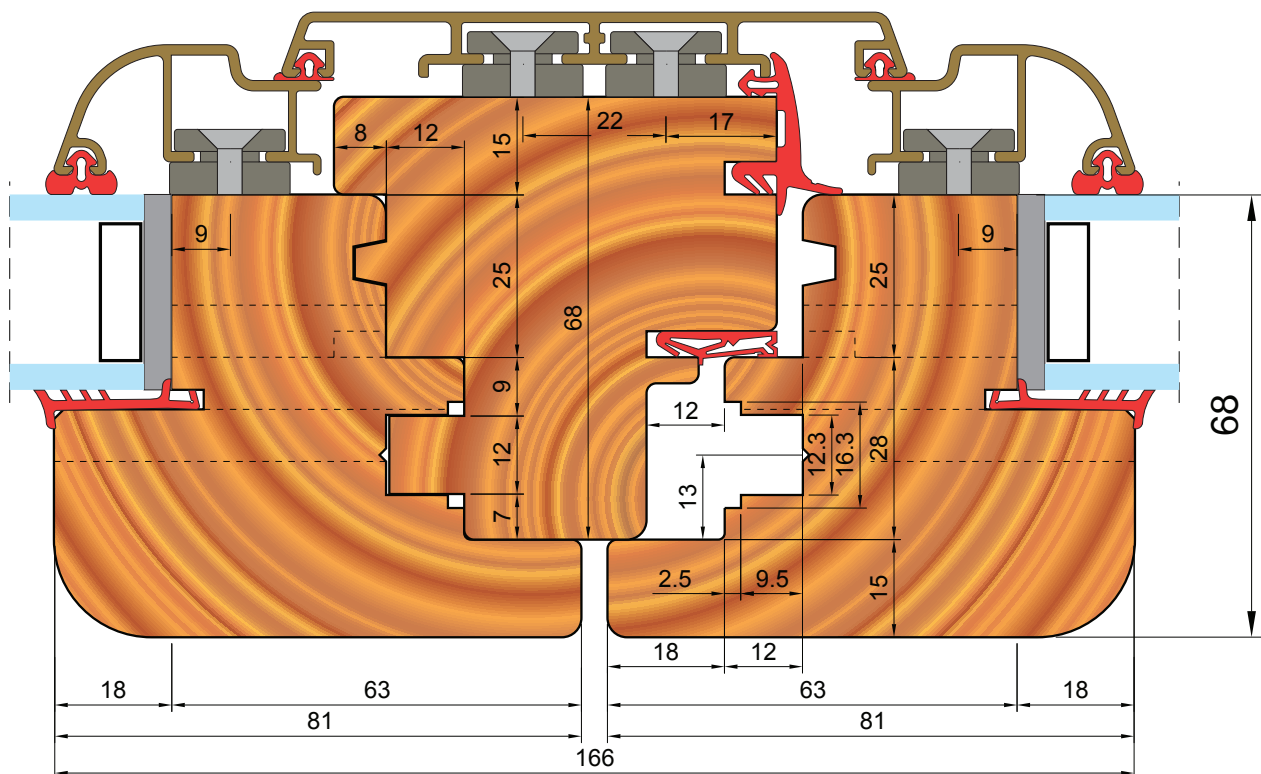
335

LEGAL 68

SEZIONE ORIZZONTALE CHIUSURA CENTRALE HORIZONTAL SECTION CENTRAL CLOSURE



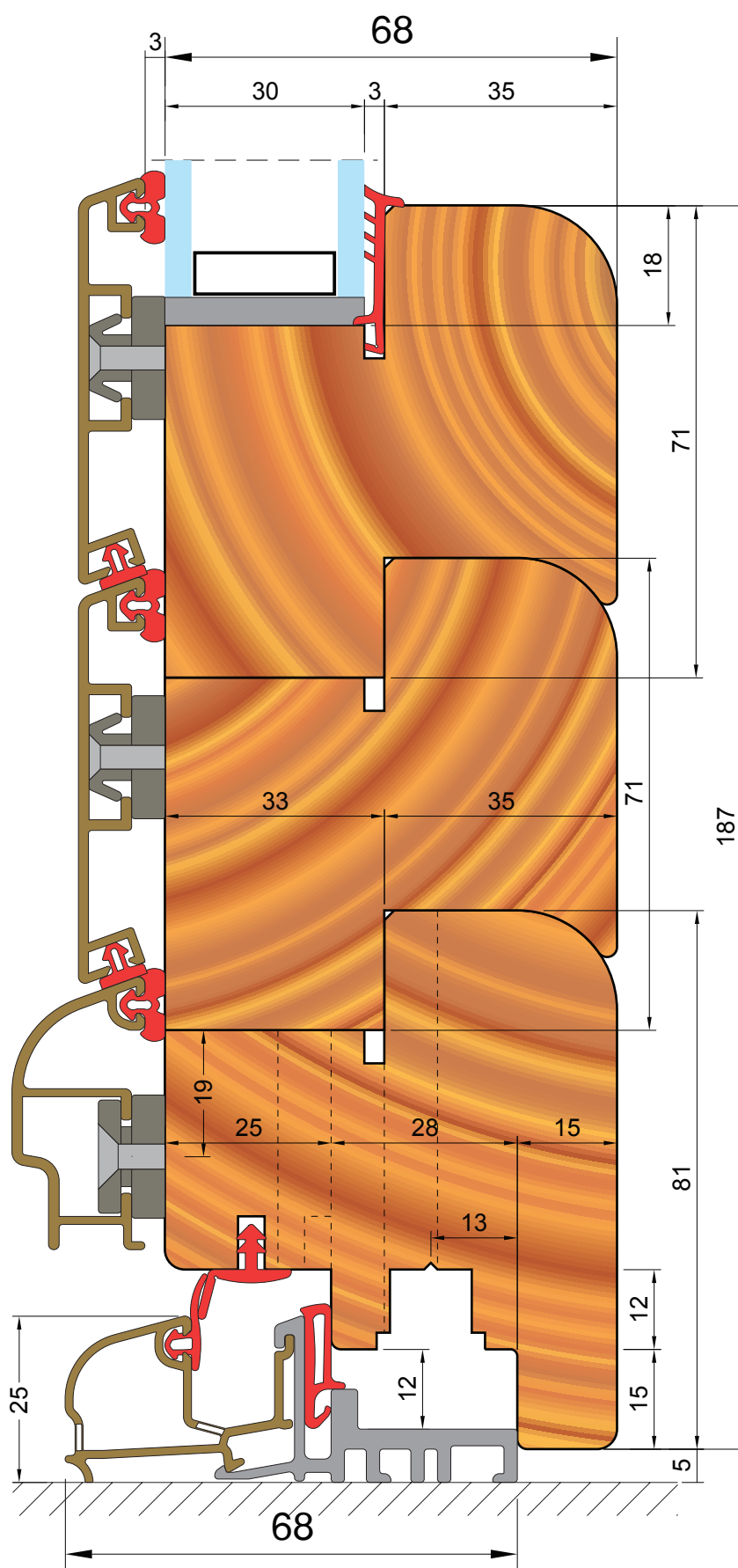
SEZIONE ORIZZONTALE MONTANTINO AGGIUNTO HORIZONTAL SECTION ADDITIONAL JAMB



LEGAL 68

SEZIONE VERTICALE
PORTAFINESTRA

VERTICAL SECTION
FRENCH DOOR



Infissi / Windows

CENTERINOX

IV 58



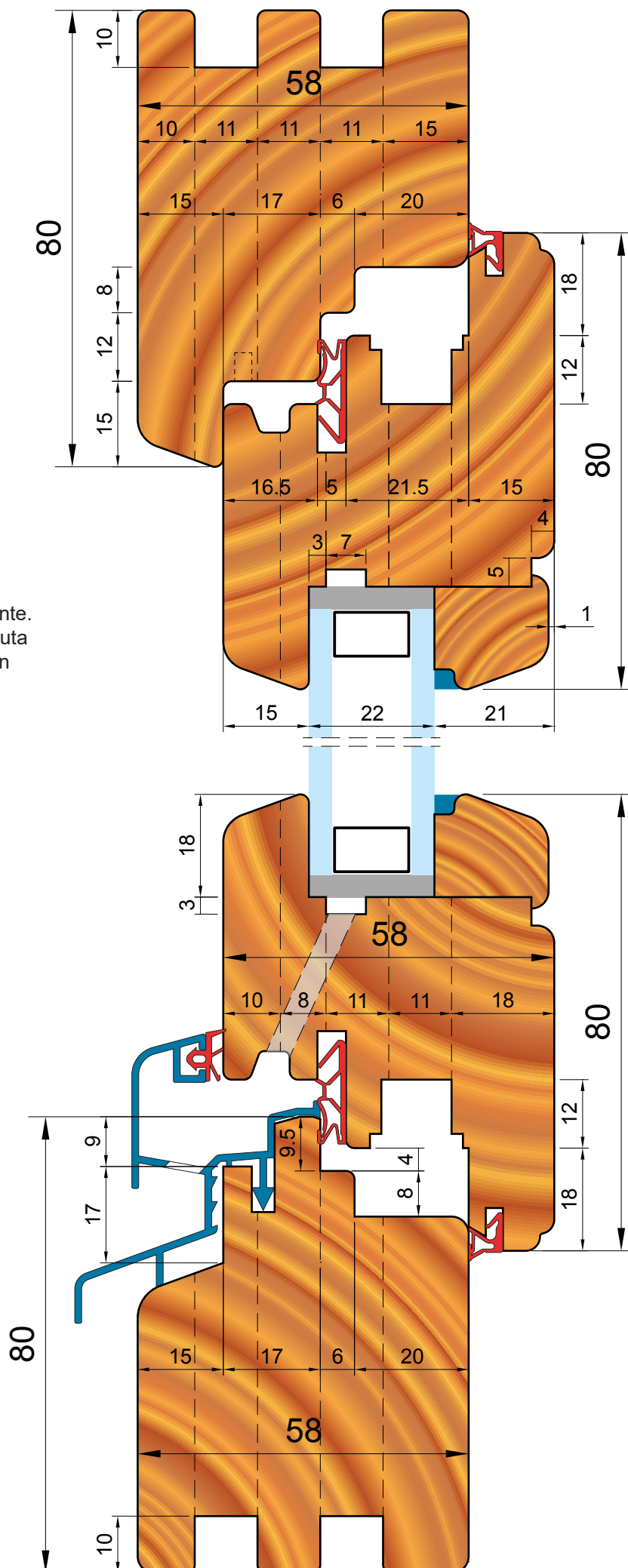
Infissi / Windows

CENTERINOX

IV 58

SEZIONE VERTICALE VERTICAL SECTION

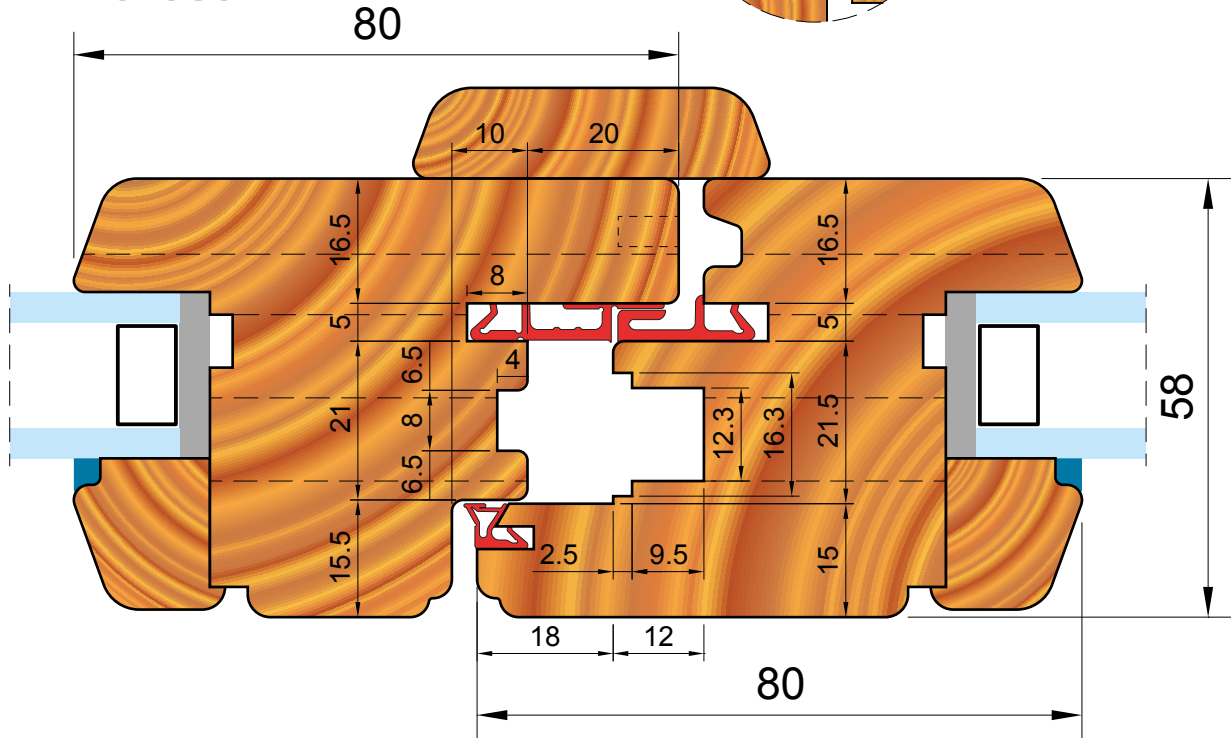
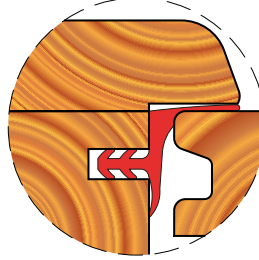
Battente 58mm e telaio 58mm.
Vetro regolabile.
Doppia spina su telaio e battente.
Sagome opzionali su telaio e battente.
Listello fermavetro interno con battuta per sigillo, squadratura centrale con doppia guarnizione.



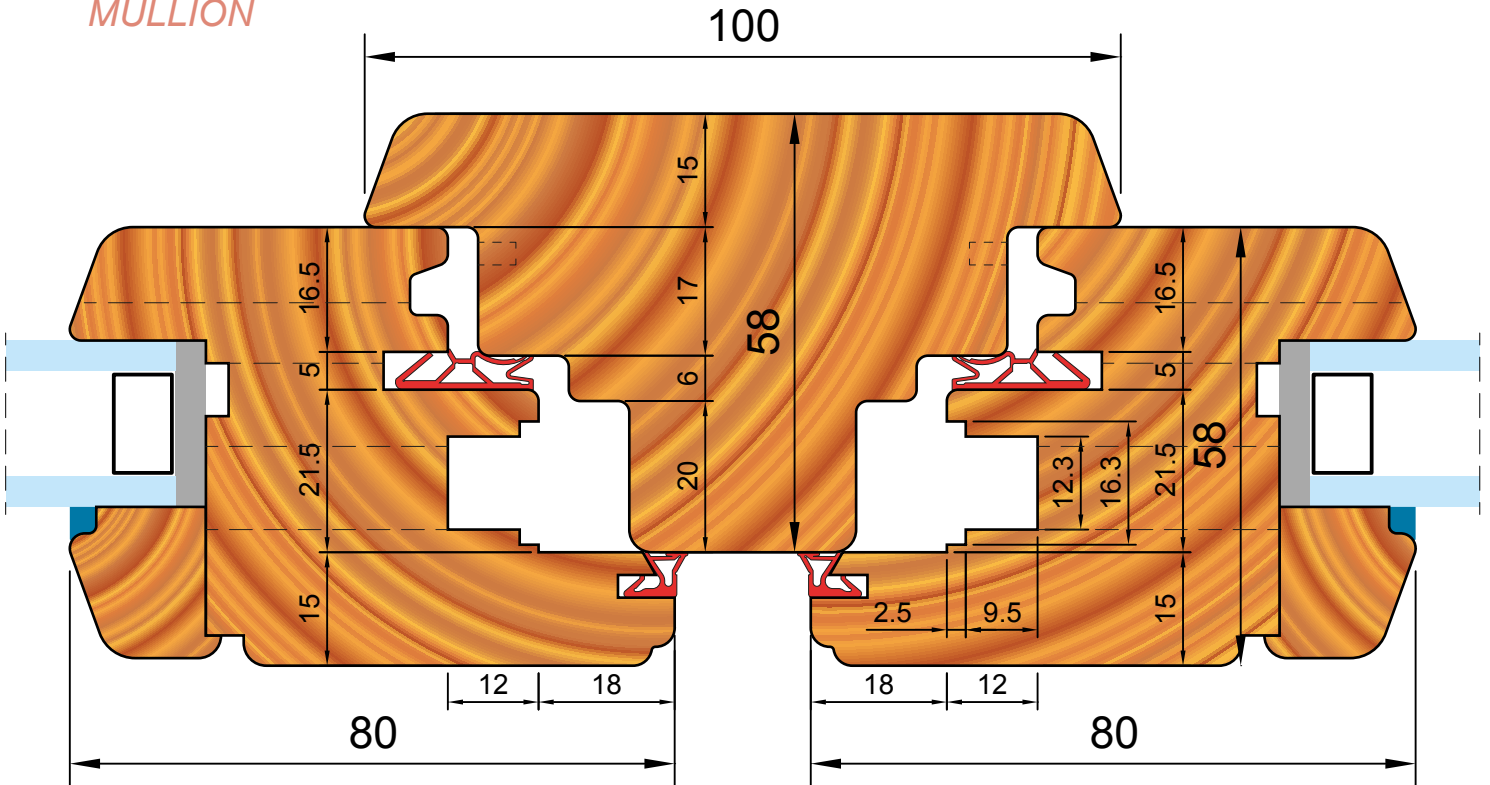
IV 58

SEZIONE ORIZZONTALE
CHIUSURA CENTRALE
HORIZONTAL SECTION
CENTRAL CLOSURE

optional

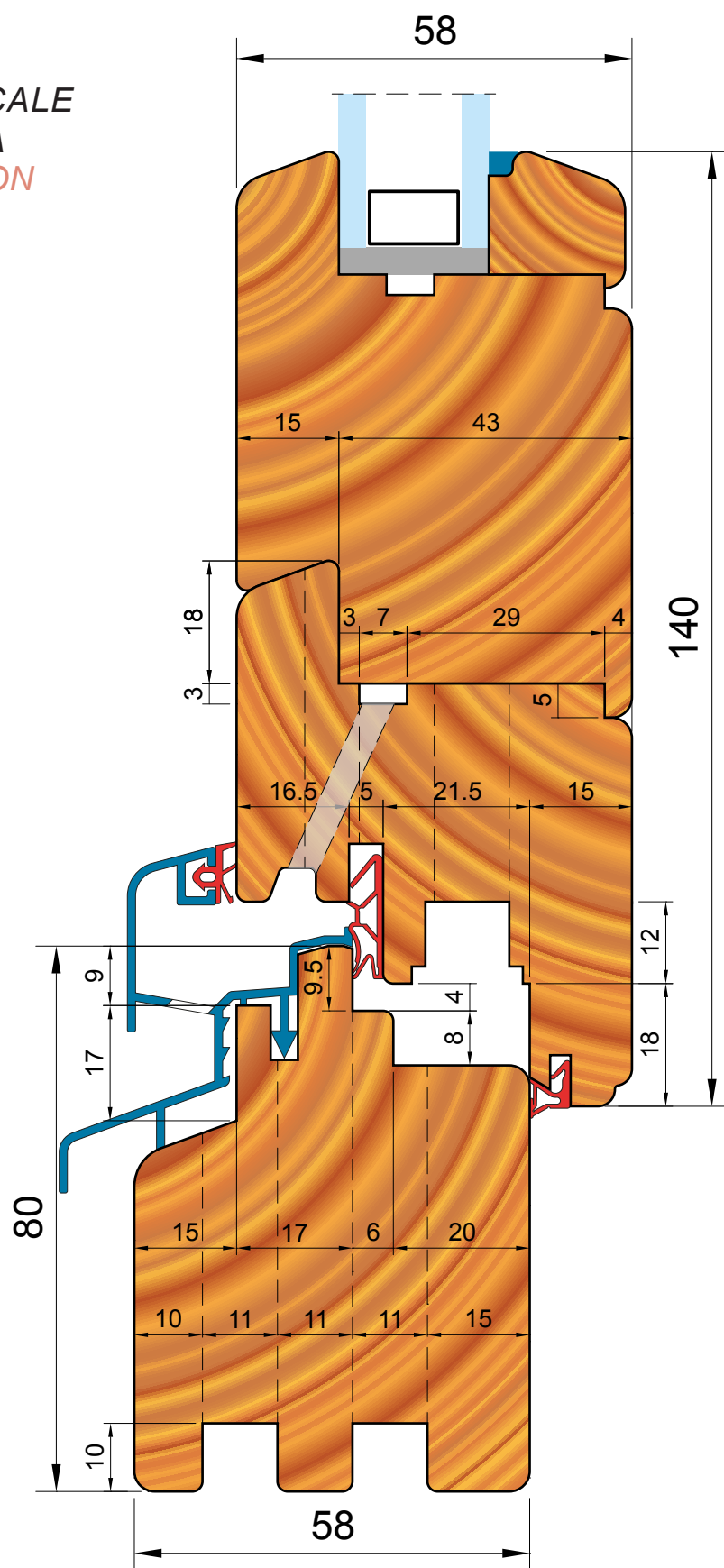


MONTANTE INTERMEDIO TELAIO
MULLION



IV 58

SEZIONE VERTICALE
PORTAFINESTRA
VERTICAL SECTION
FRENCH DOOR



Infissi / Windows



IV 68

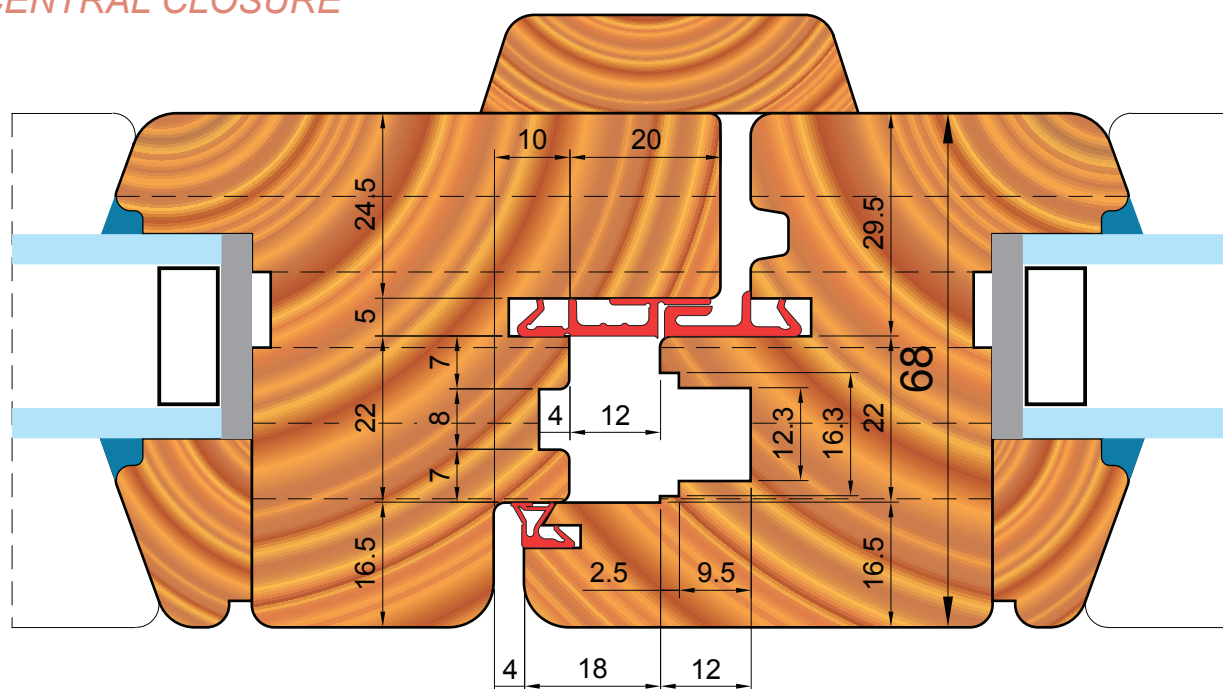


Infissi / Windows

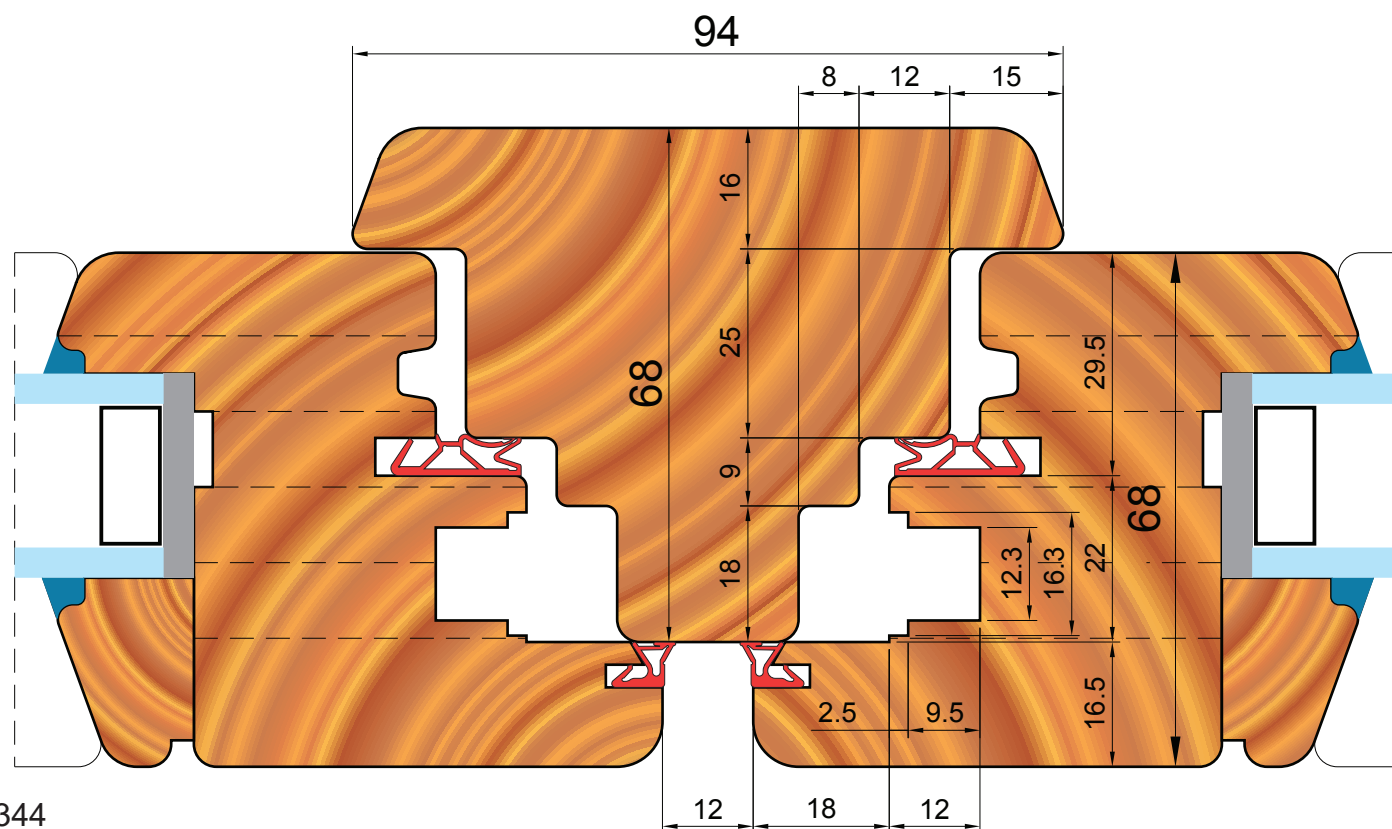


IV 68

SEZIONE ORIZZONTALE CHIUSURA CENTRALE HORIZONTAL SECTION CENTRAL CLOSURE

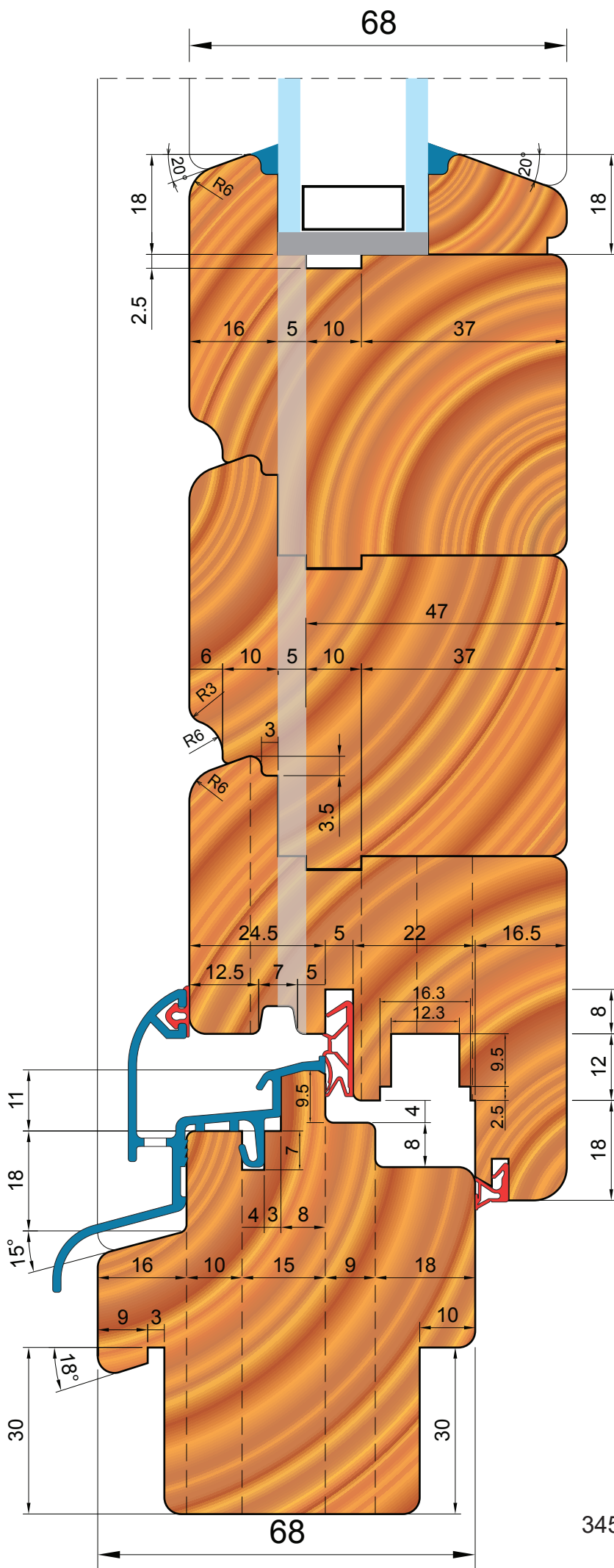


MONTANTE INTERMEDIO TELAIO MULLION



IV 68

SEZIONE VERTICALE
PORTAFINESTRA
VERTICAL SECTION
FRENCH DOOR



345

Infissi / Windows

CENTERINOX

IV 78



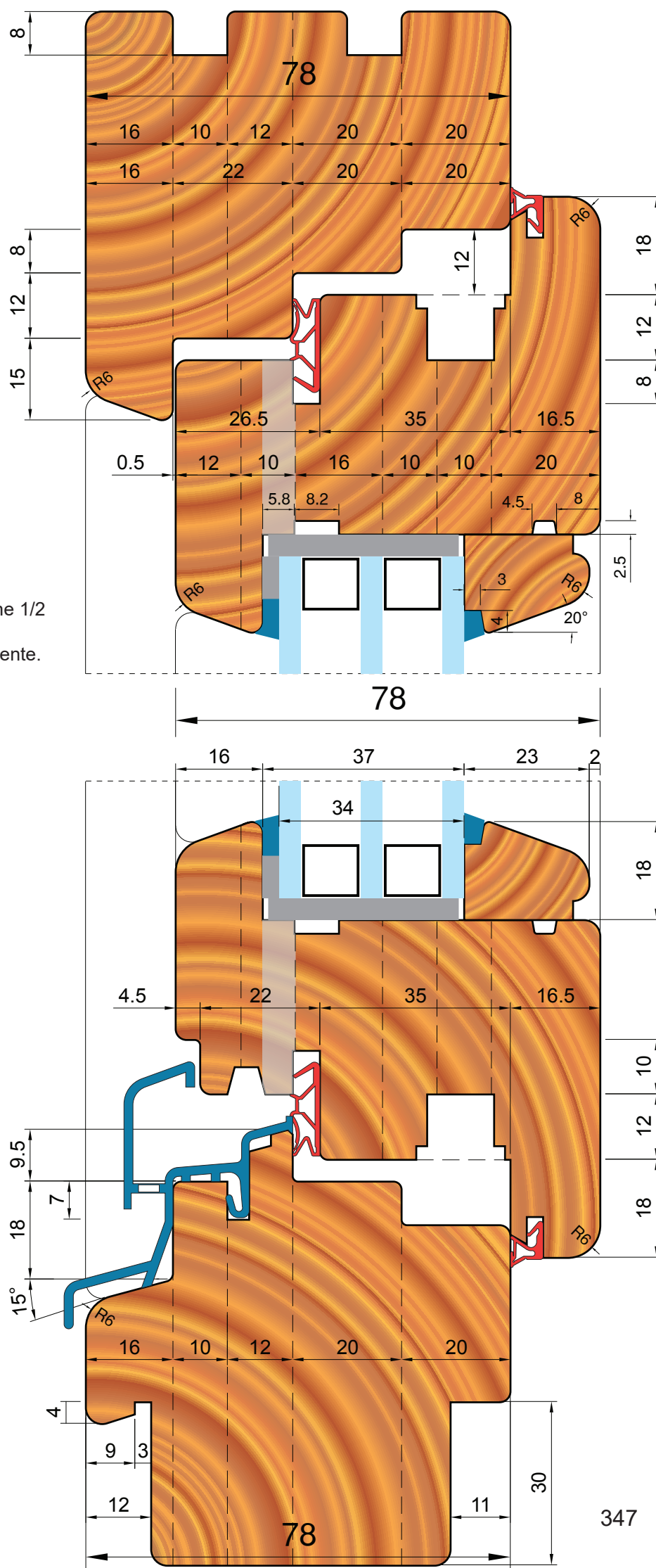
Infissi / Windows



IV 78

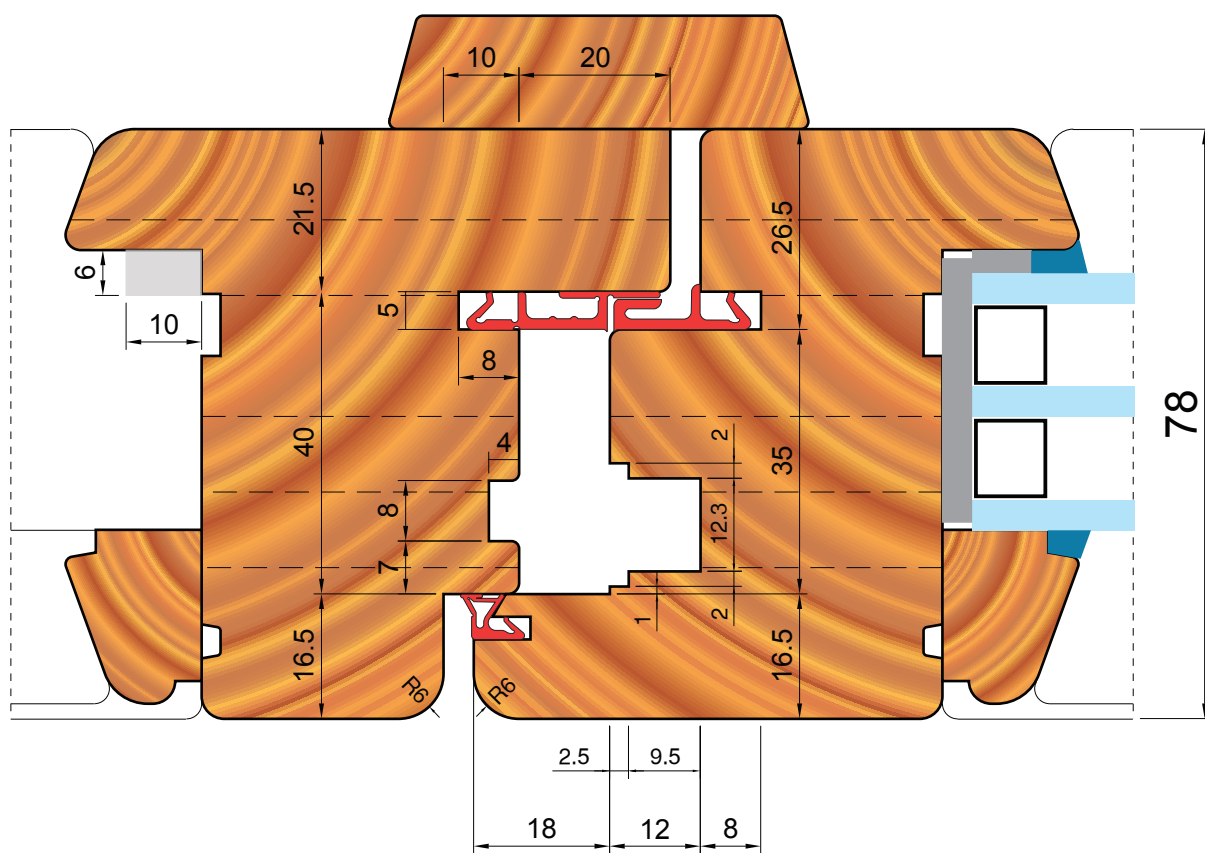
SEZIONE VERTICALE VERTICAL SECTION

Battente 78mm e telaio 78mm.
Vetro regolabile.
Doppia spina sul telaio e due spine 1/2 sul battente.
Sagome opzionali su telaio e battente.
Squadratura centrale con doppia guarnizione.

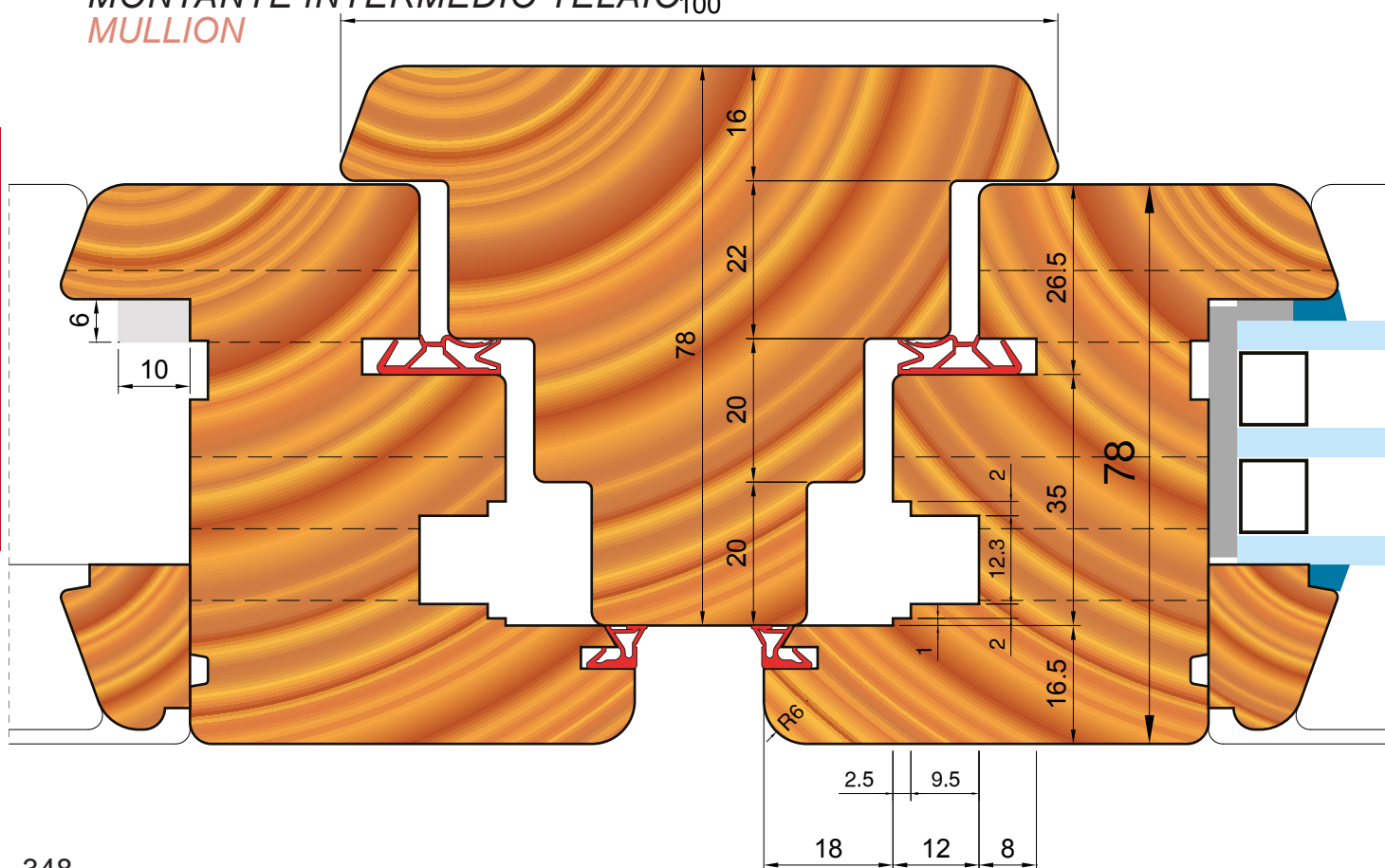


IV 78

SEZIONE ORIZZONTALE CHIUSURA CENTRALE HORIZONTAL SECTION CENTRAL CLOSURE

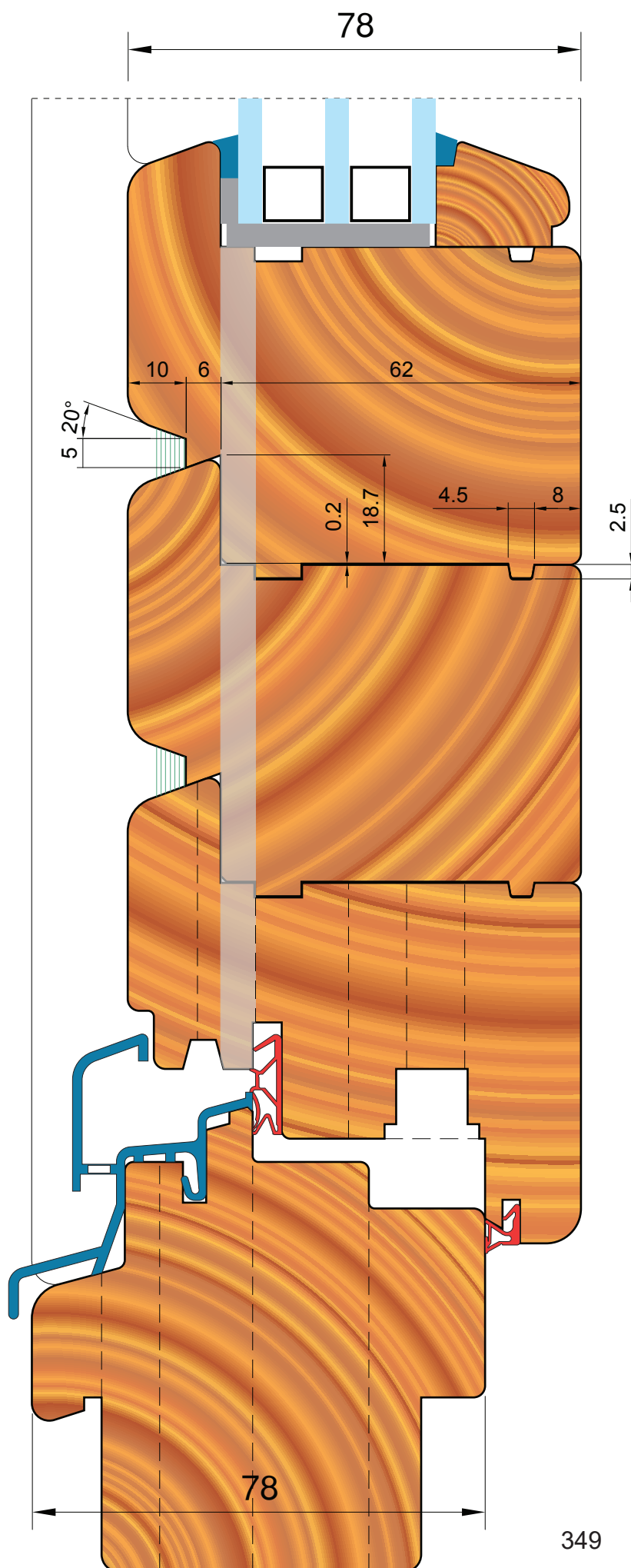


MONTANTE INTERMEDIO TELAIO₁₀₀ MULLION



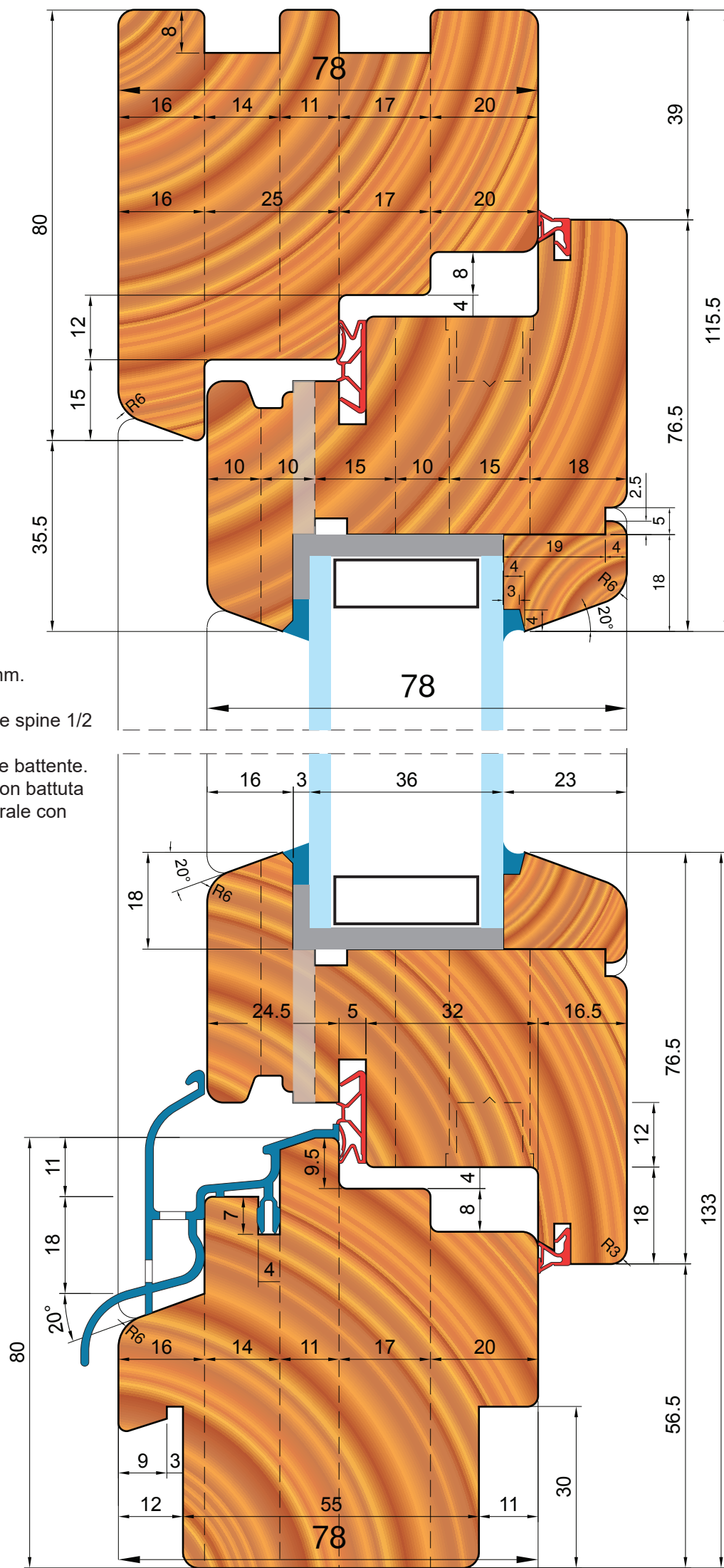
IV 78

SEZIONE VERTICALE
PORTAFINESTRA
VERTICAL SECTION
FRENCH DOOR



IV 78-88

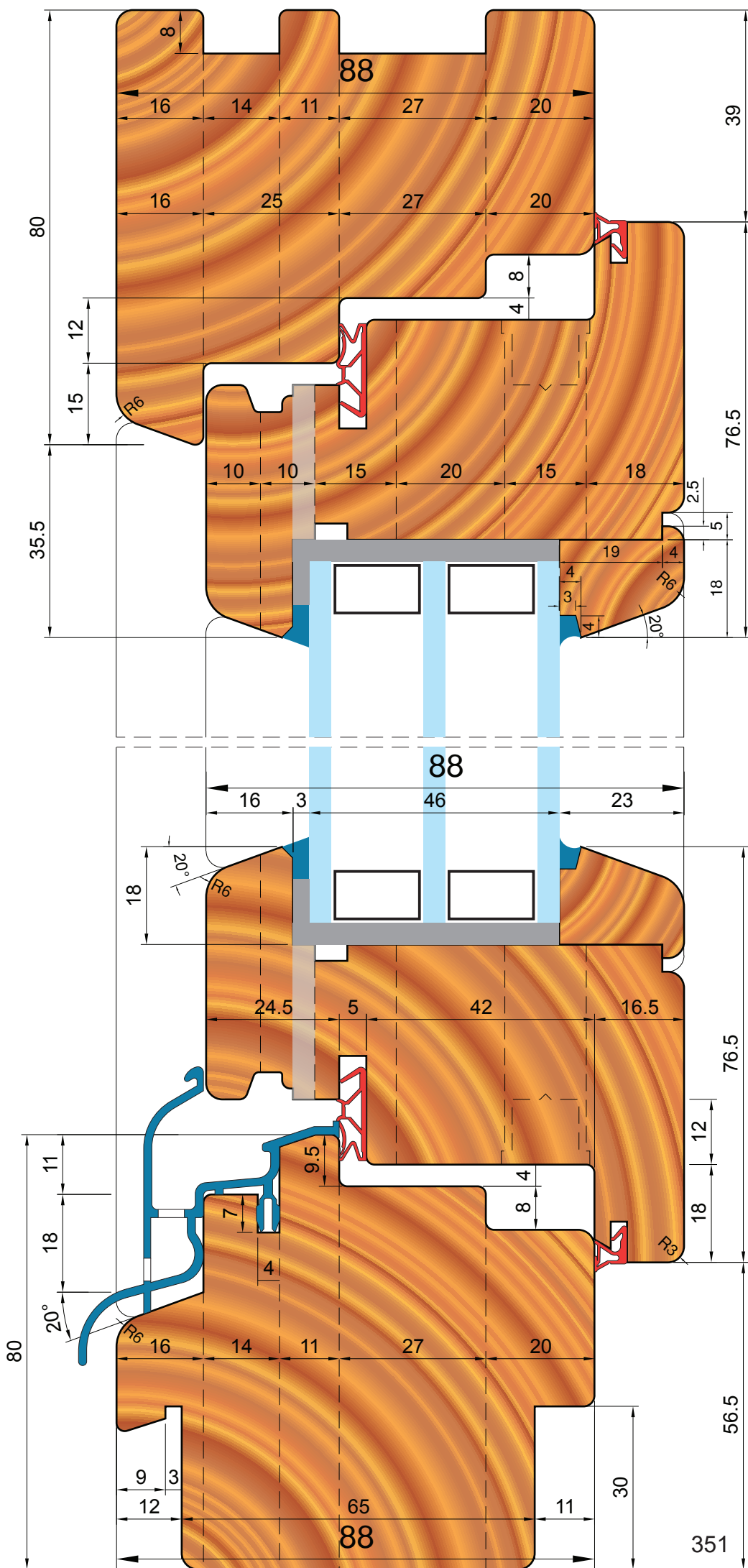
SEZIONE VERTICALE VERTICAL SECTION



Battente e telaio 78mm/88mm.
Vetro regolabile.
Doppia spina sul telaio e due spine 1/2 sul battente.
Sagome opzionali su telaio e battente.
Listello fermavetro interno con battuta per sigillo, squadratura centrale con doppia guarnizione.

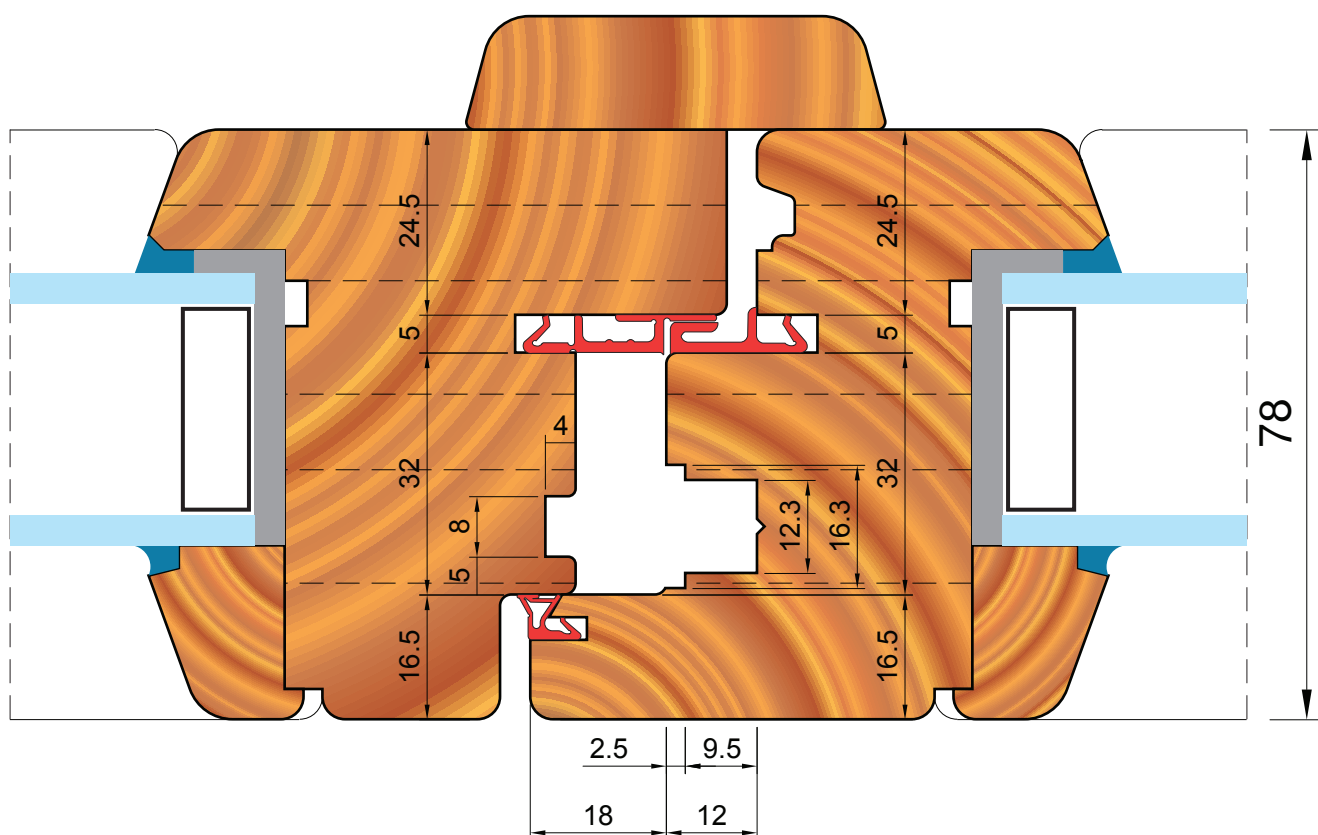
IV 78-88

SEZIONE
VERTICALE
VERTICAL
SECTION

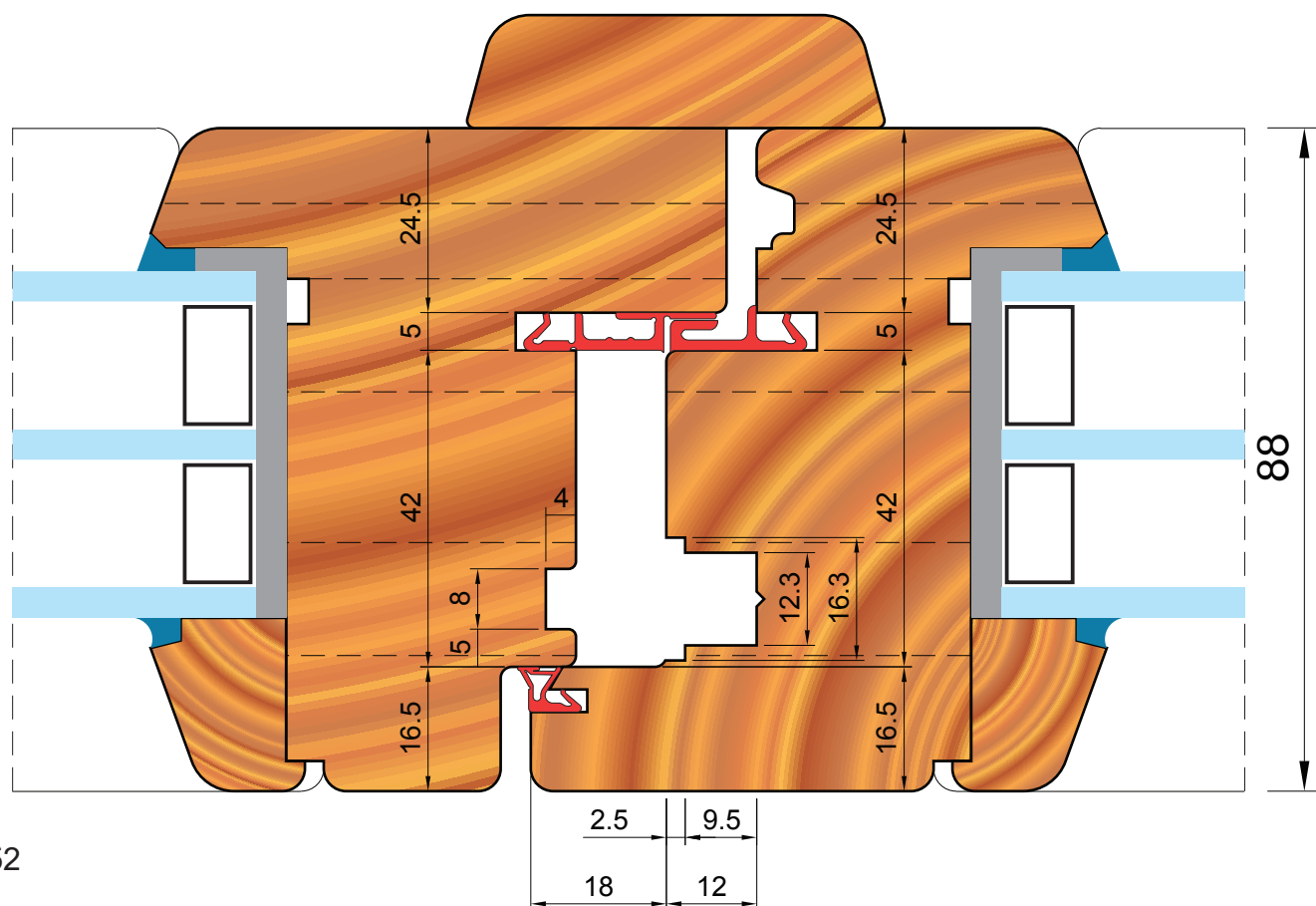


IV 78-88

SEZIONE ORIZZONTALE CHIUSURA CENTRALE HORIZONTAL SECTION CENTRAL CLOSURE

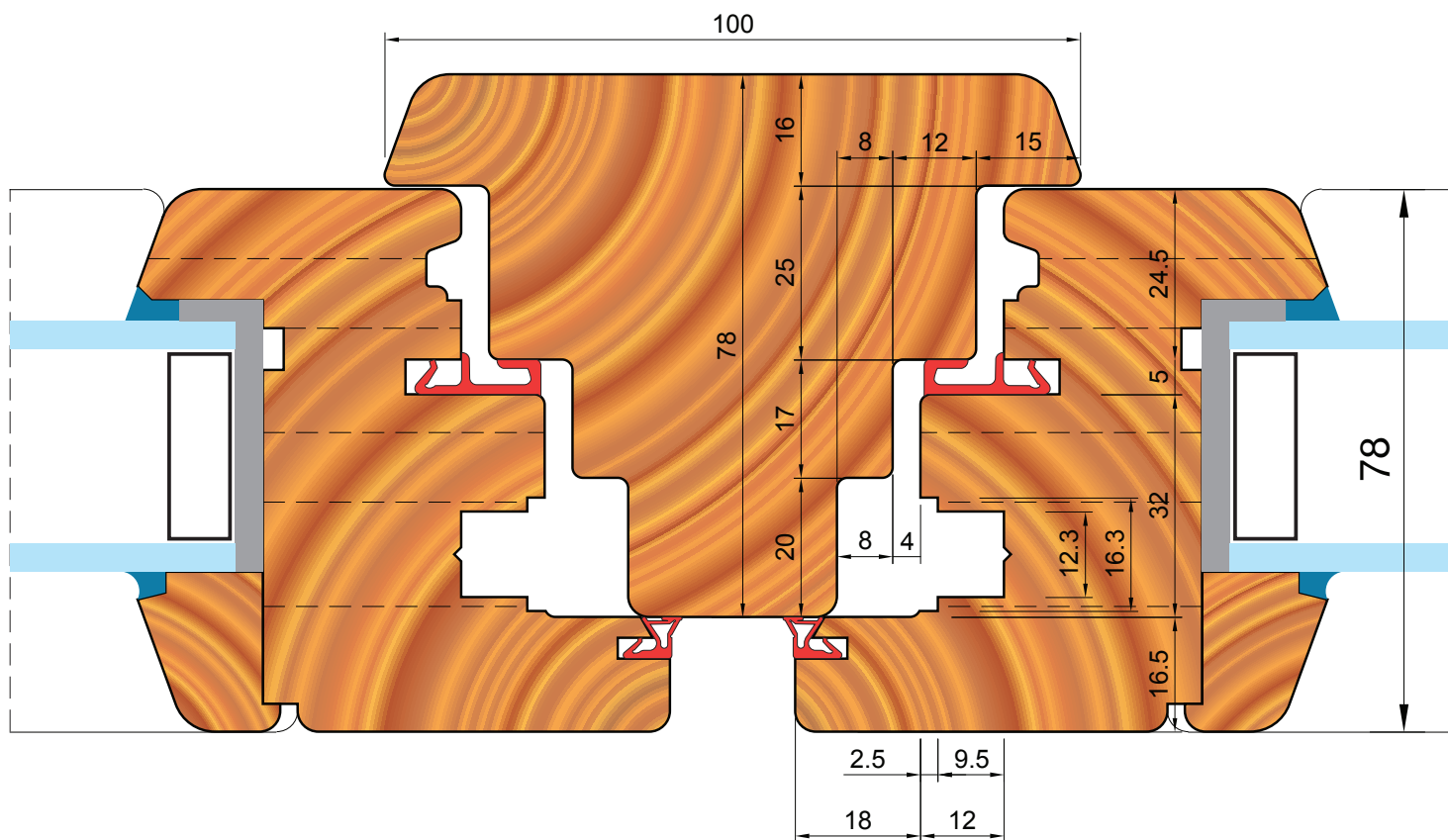


SEZIONE ORIZZONTALE CHIUSURA CENTRALE HORIZONTAL SECTION CENTRAL CLOSURE

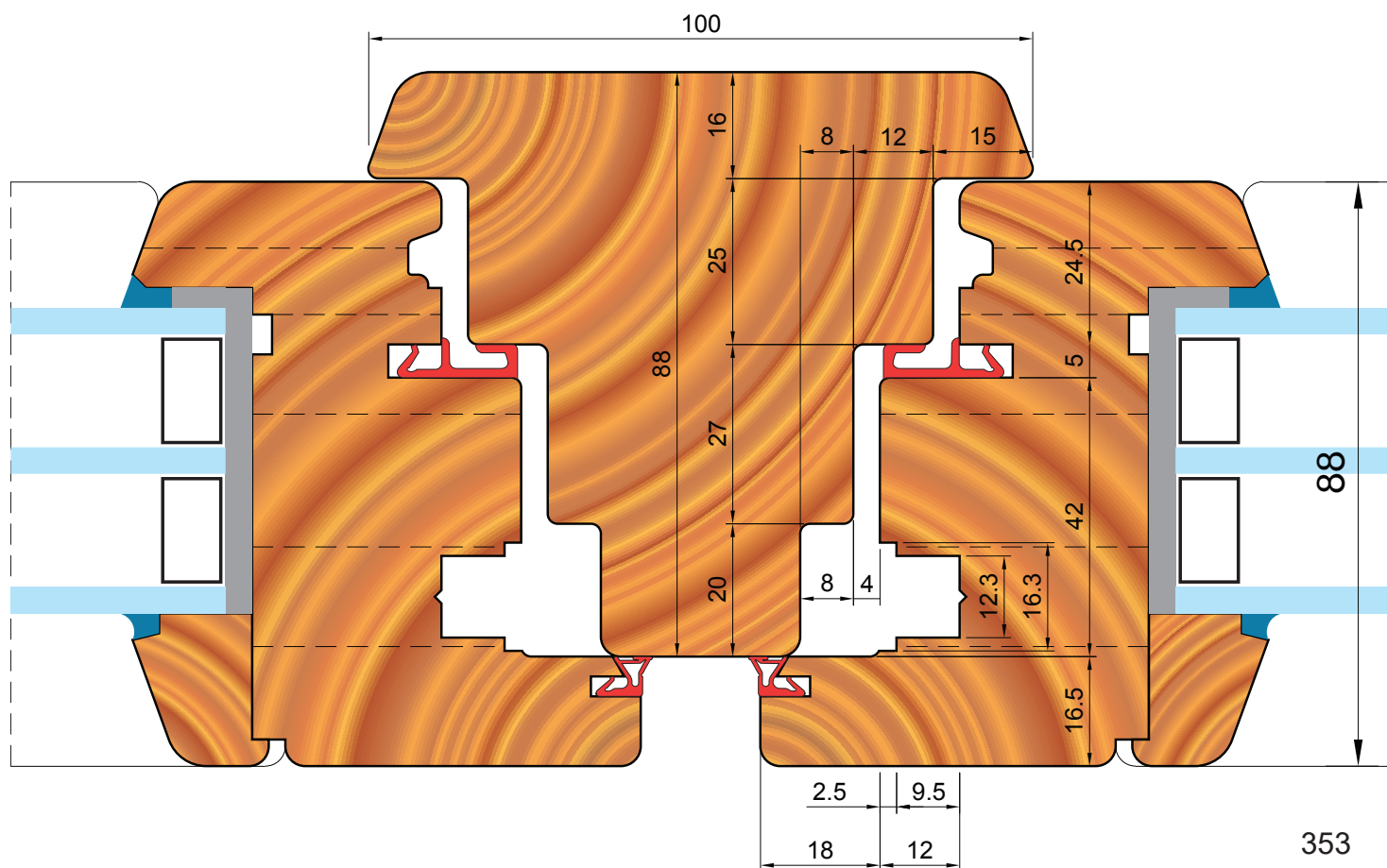


IV 78-88

MONTANTE INTERMEDIO TELAIO MULLION



MONTANTE INTERMEDIO TELAIO MULLION

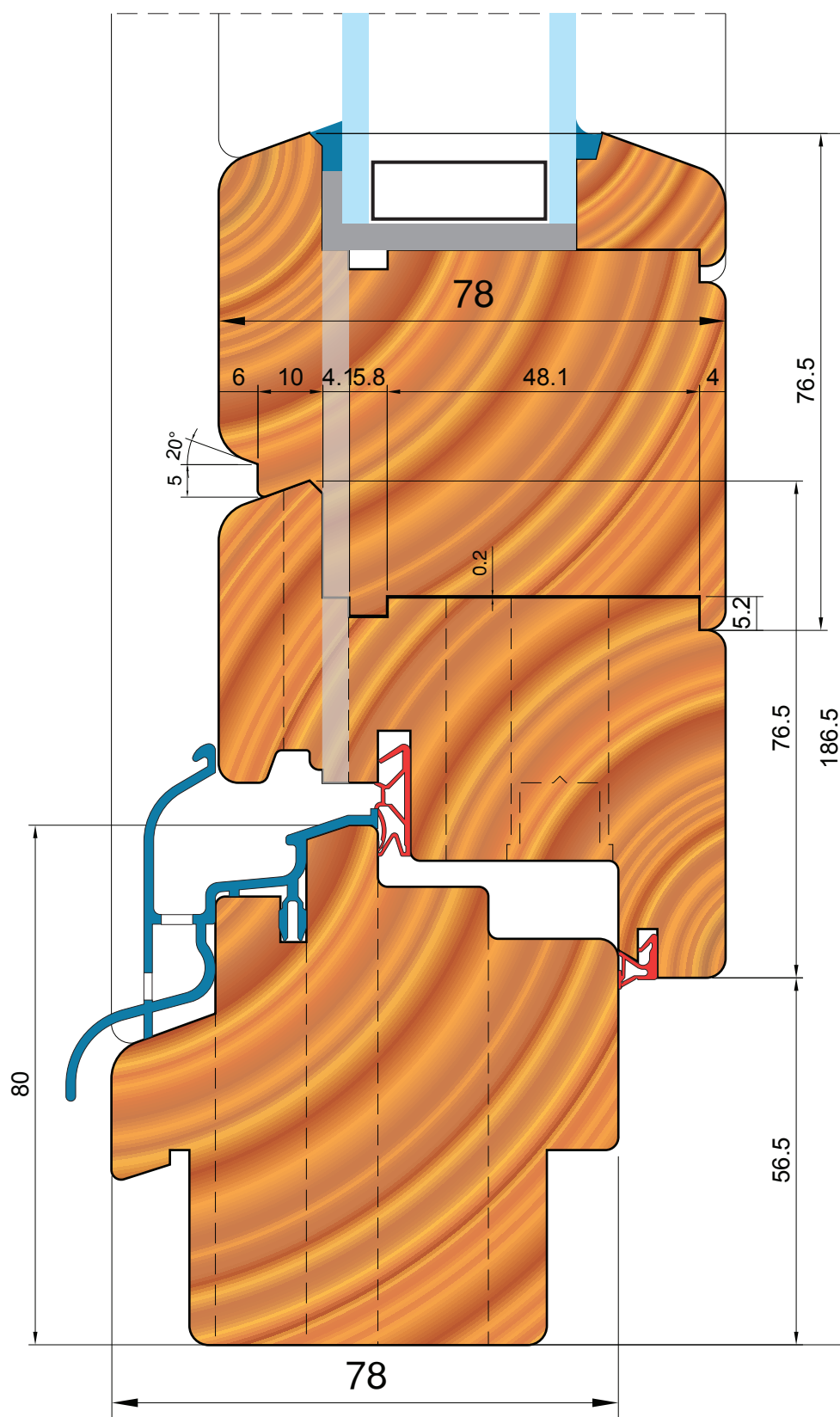


Infissi / Windows



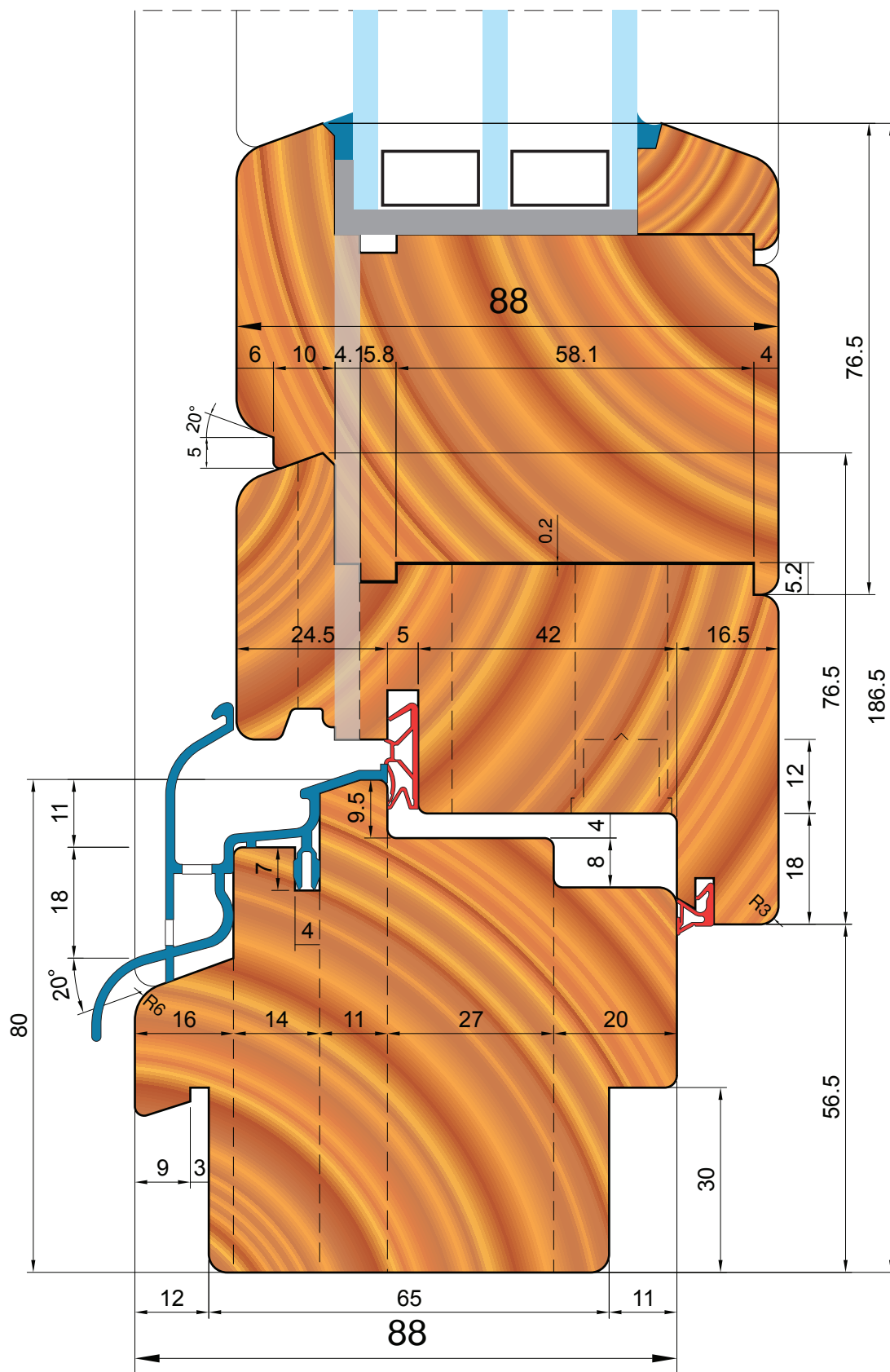
IV 78-88

SEZIONE VERTICALE PORTAFINESTRA VERTICAL SECTION FRENCH DOOR



IV 78-88

SEZIONE VERTICALE PORTAFINESTRA VERTICAL SECTION FRENCH DOOR



IV 92

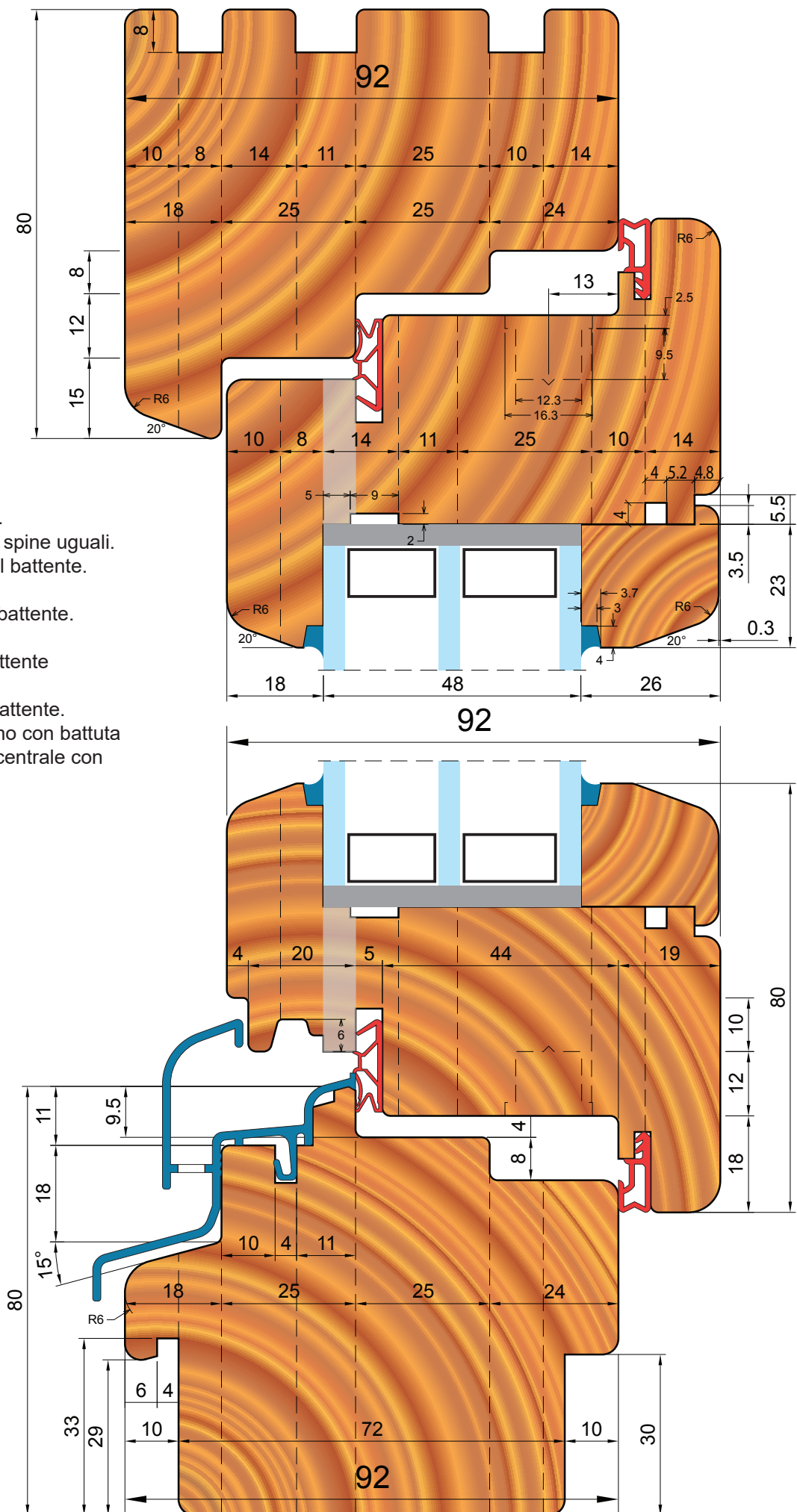


Infissi / Windows

CENTERINOX

IV 92

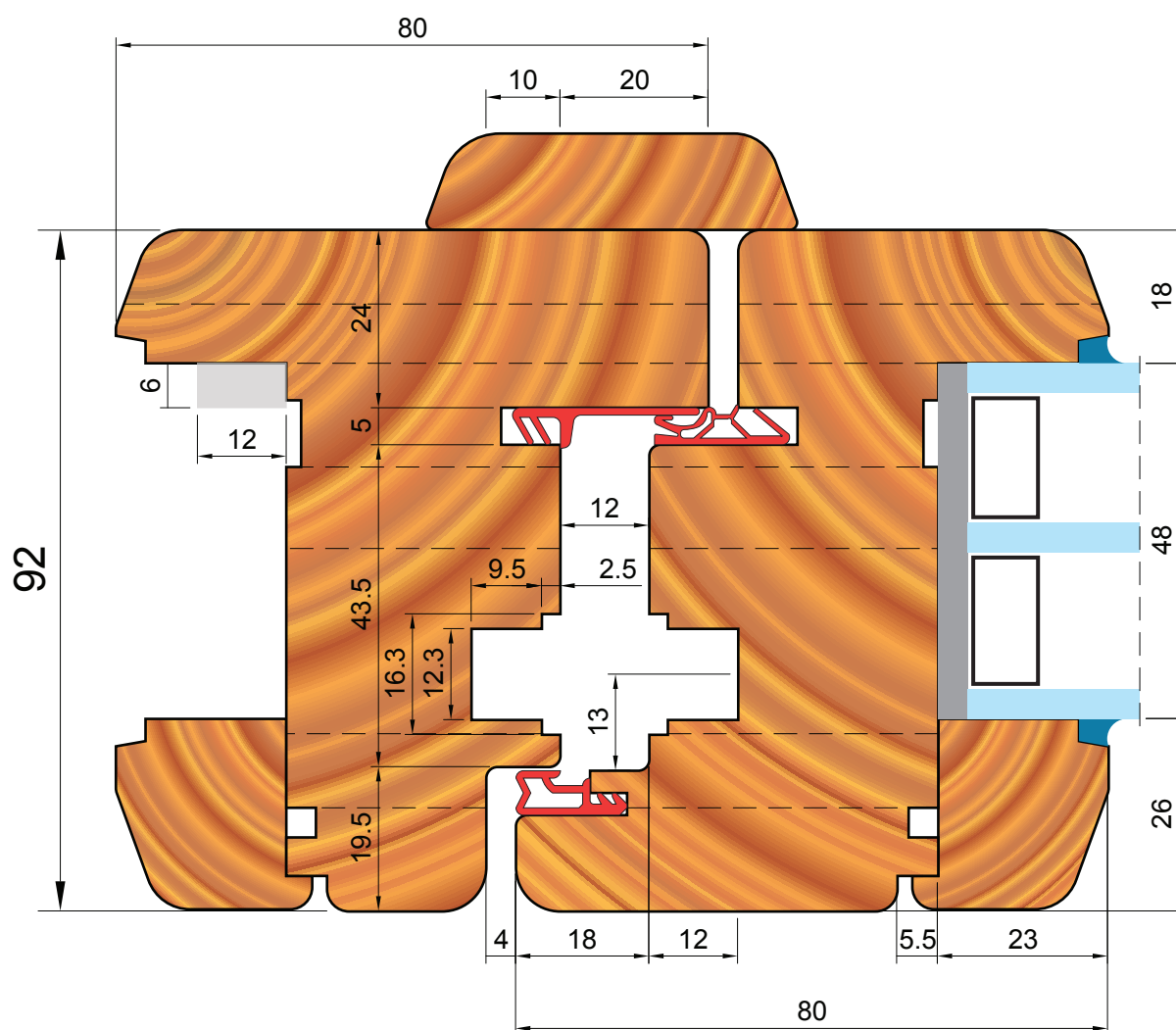
SEZIONE VERTICALE VERTICAL SECTION



- Battente e telaio 92 mm.
- Battente e telaio con tre spine uguali.
- Guarnizione acustica sul battente.
- Ferramenta asse 13.
- Tenoncino di tenuta sul battente.
- Vetro regolabile.
- Scarico passante sul battente anti-condensa.
- Sagome opzionali sul battente.
- Listello fermavetro interno con battuta per sigillo, squadratura centrale con doppia guarnizione.

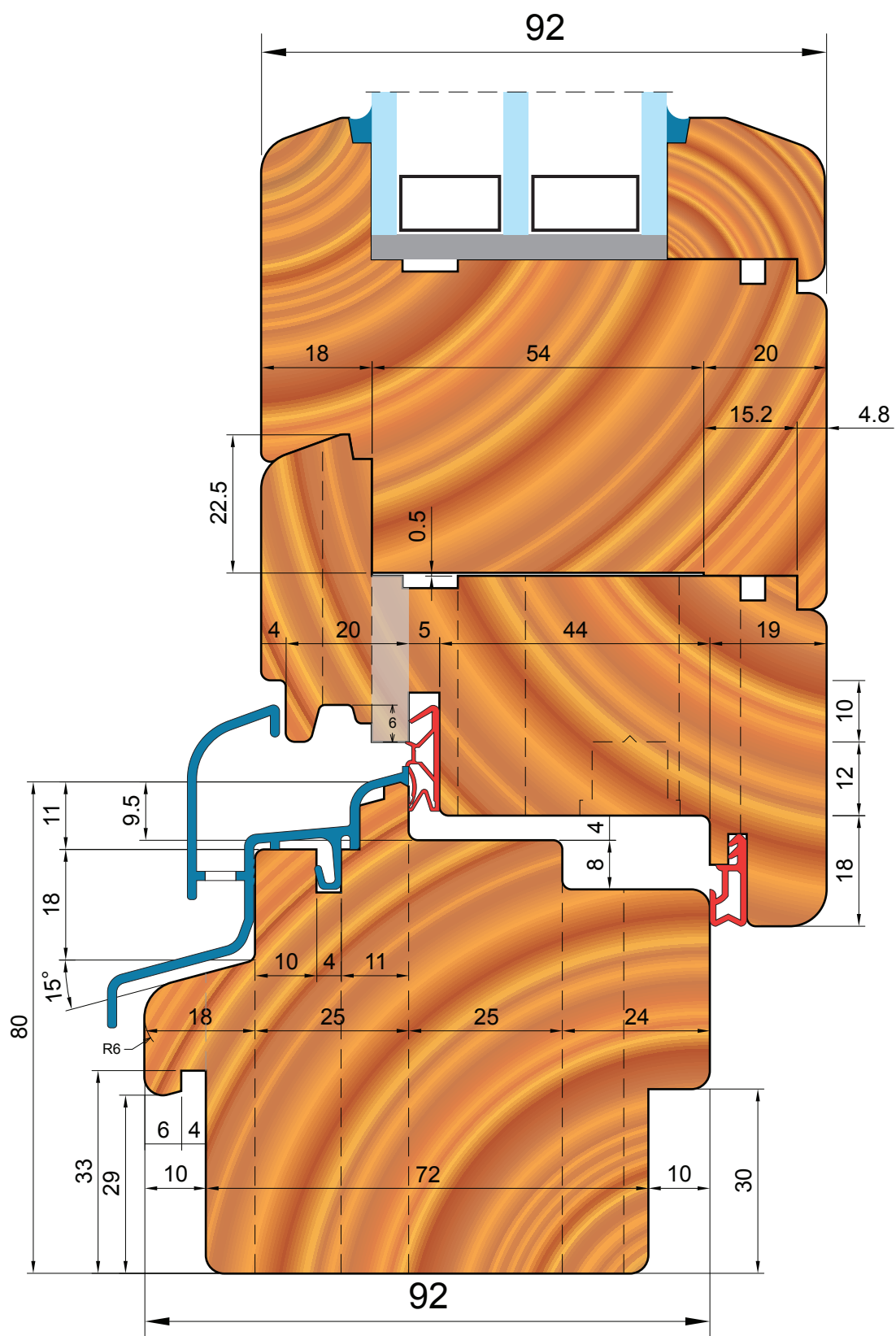
IV 92

SEZIONE ORIZZONTALE CHIUSURA CENTRALE HORIZONTAL SECTION CENTRAL CLOSURE



IV 92

SEZIONE VERTICALE PORTAFINESTRA VERTICAL SECTION FRENCH DOOR



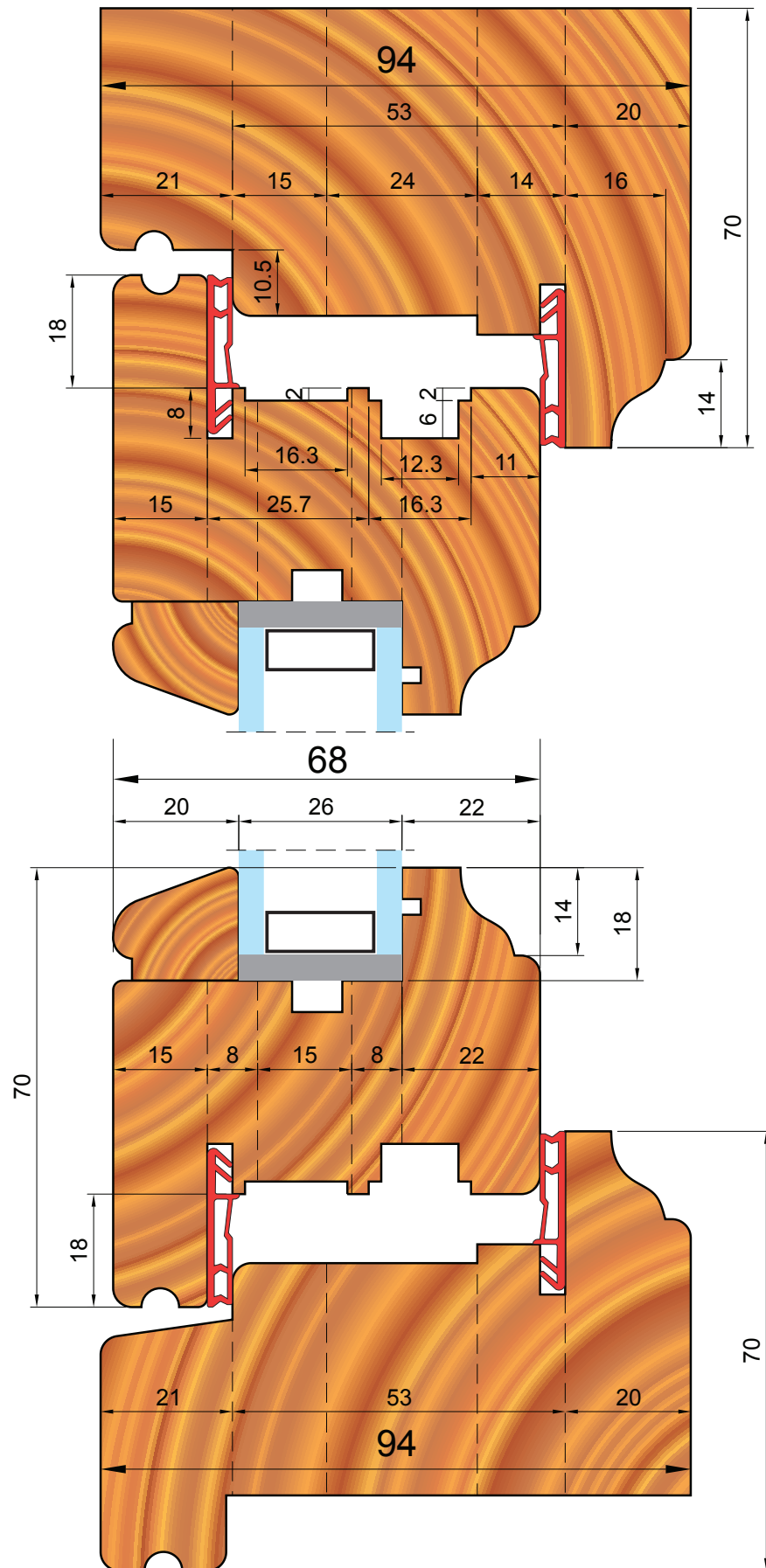
Infissi / Windows

CENTERINOX

SERRAMENTO MODELLO INGLESE

WINDOW ENGLISH MODEL

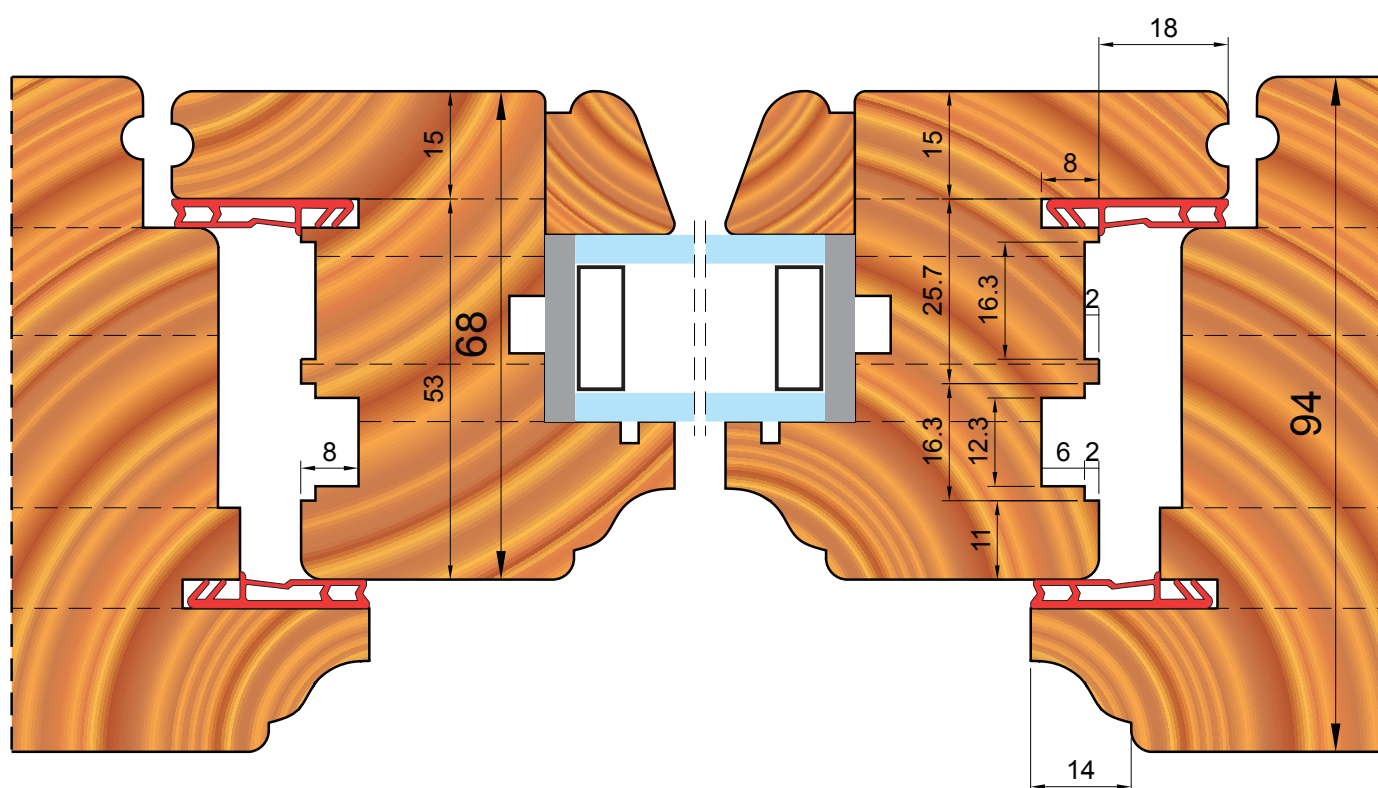
SEZIONE
VERTICALE
VERTICAL
SECTION



SERRAMENTO MODELLO INGLESE

WINDOW ENGLISH MODEL

SEZIONE ORIZZONTALE
HORIZONTAL SECTION

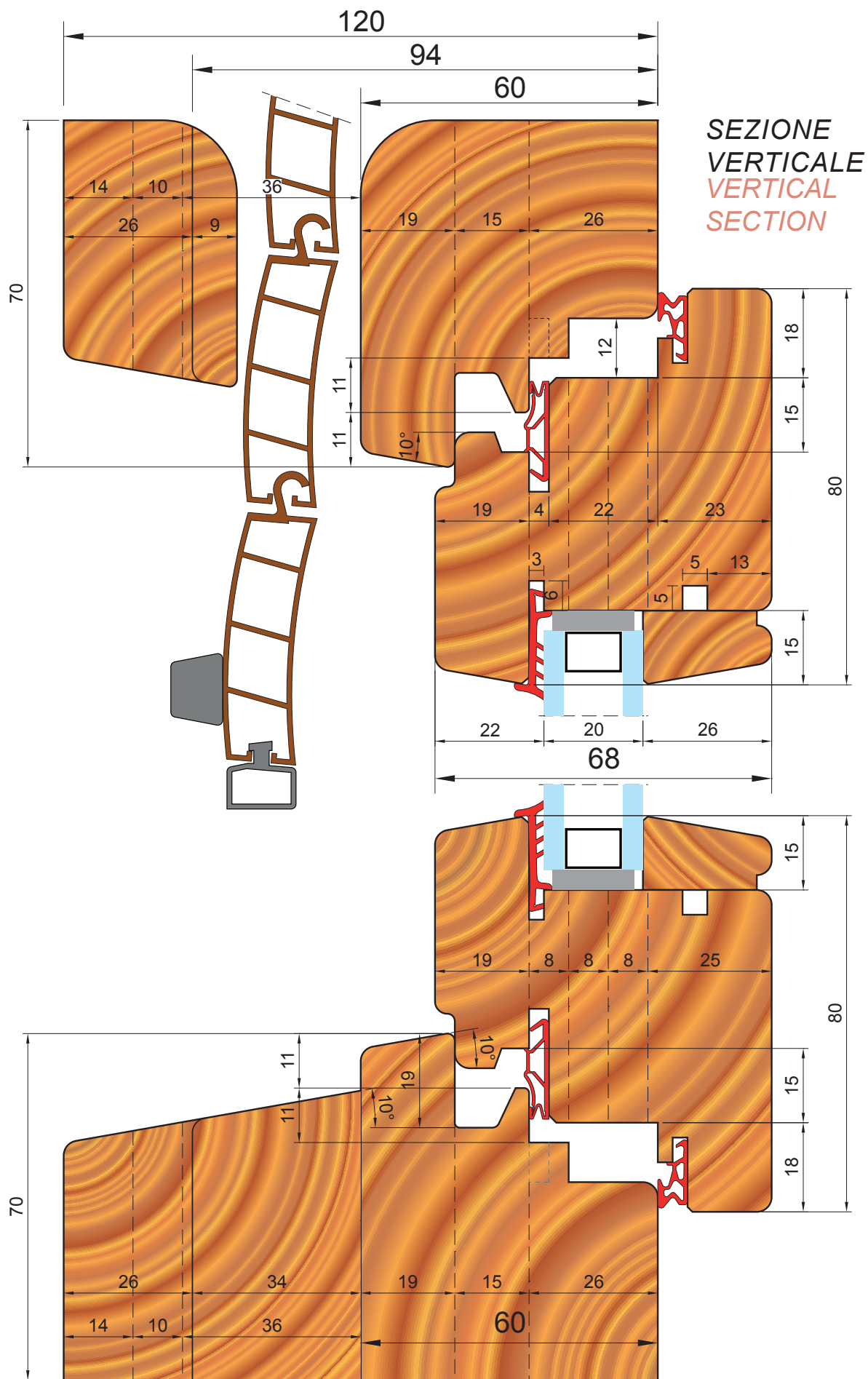


Infissi / Windows

CENTERINOX

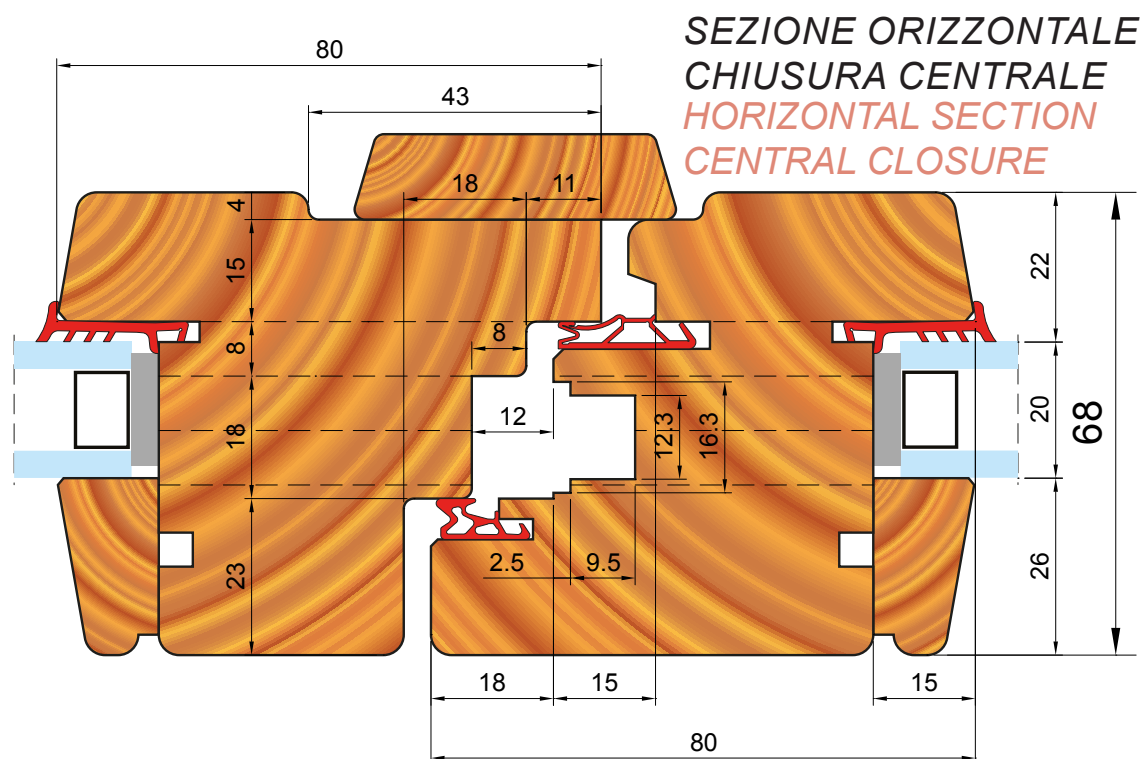
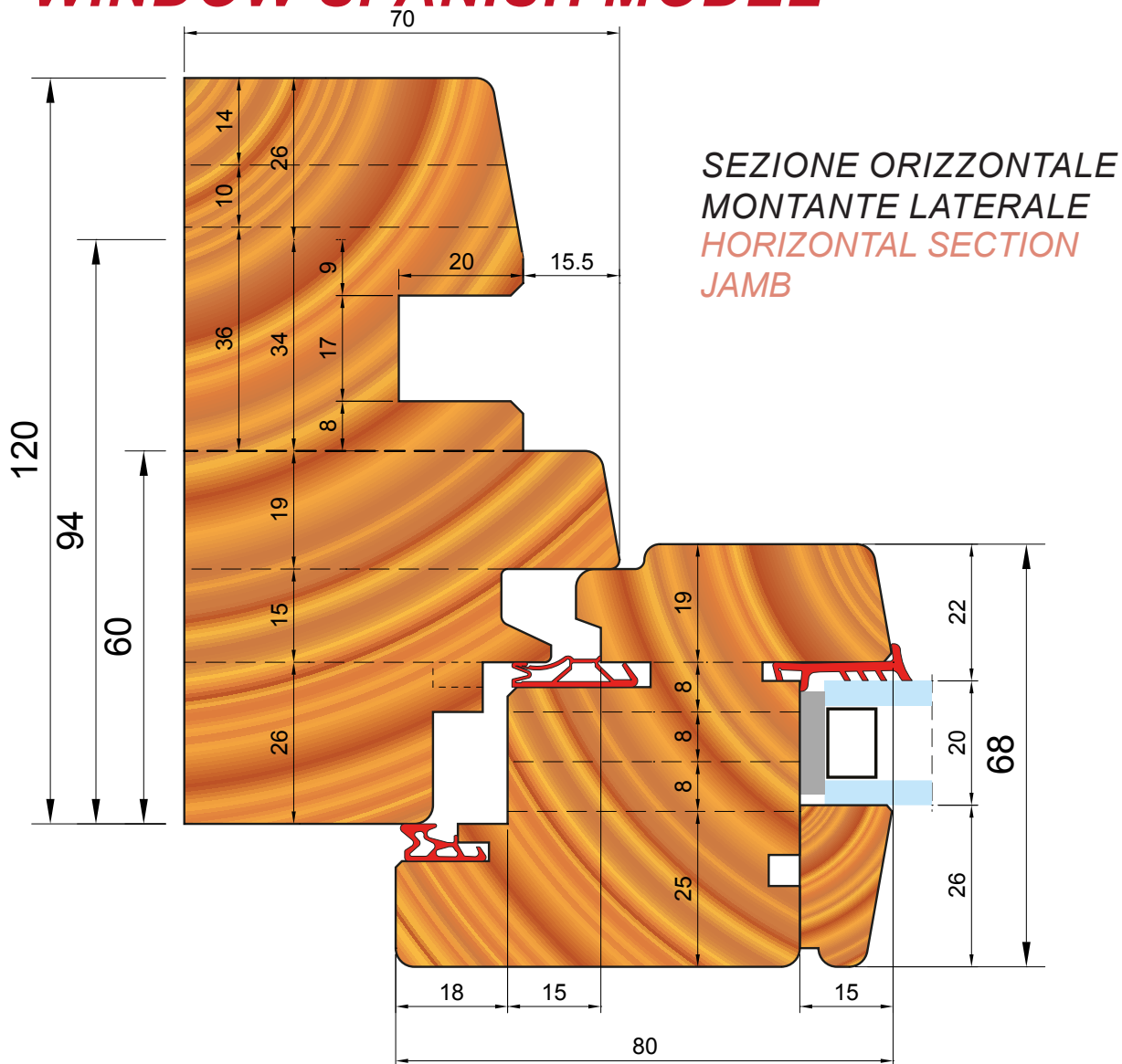
SERRAMENTO MODELLO SPAGNOLO

WINDOW SPANISH MODEL



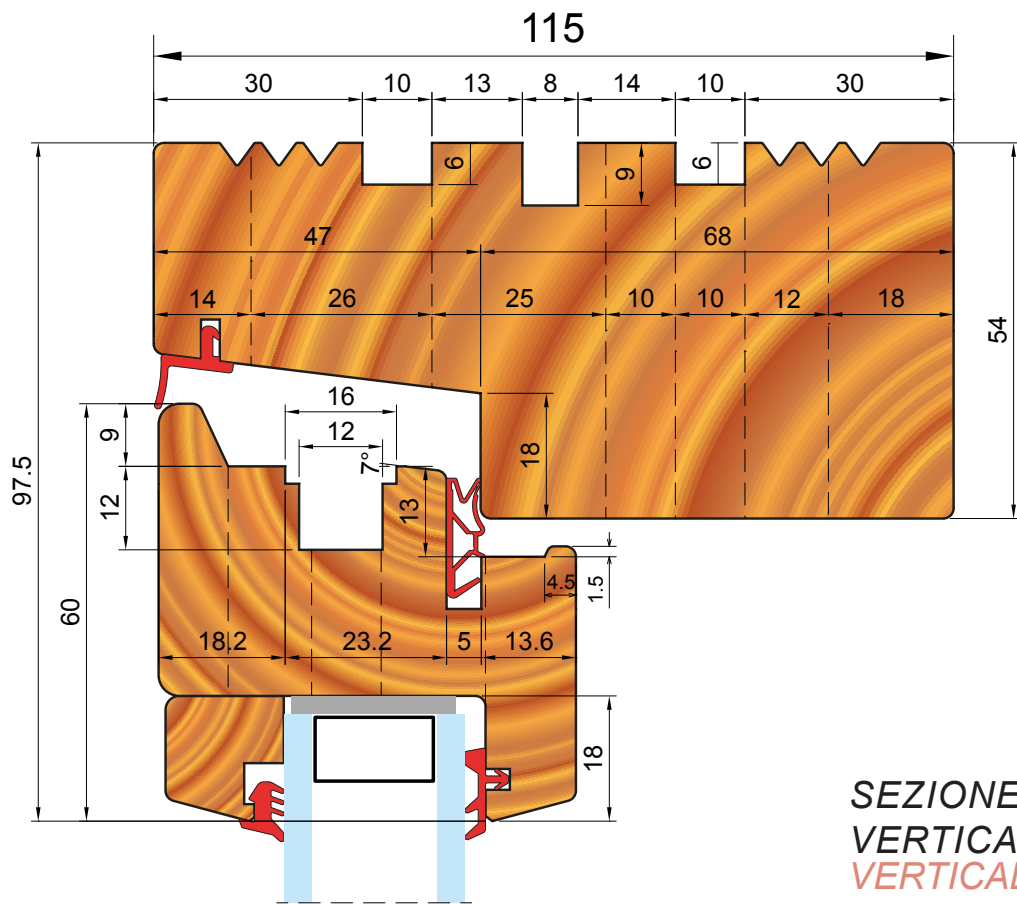
SERRAMENTO MODELLO SPAGNOLO

WINDOW SPANISH MODEL

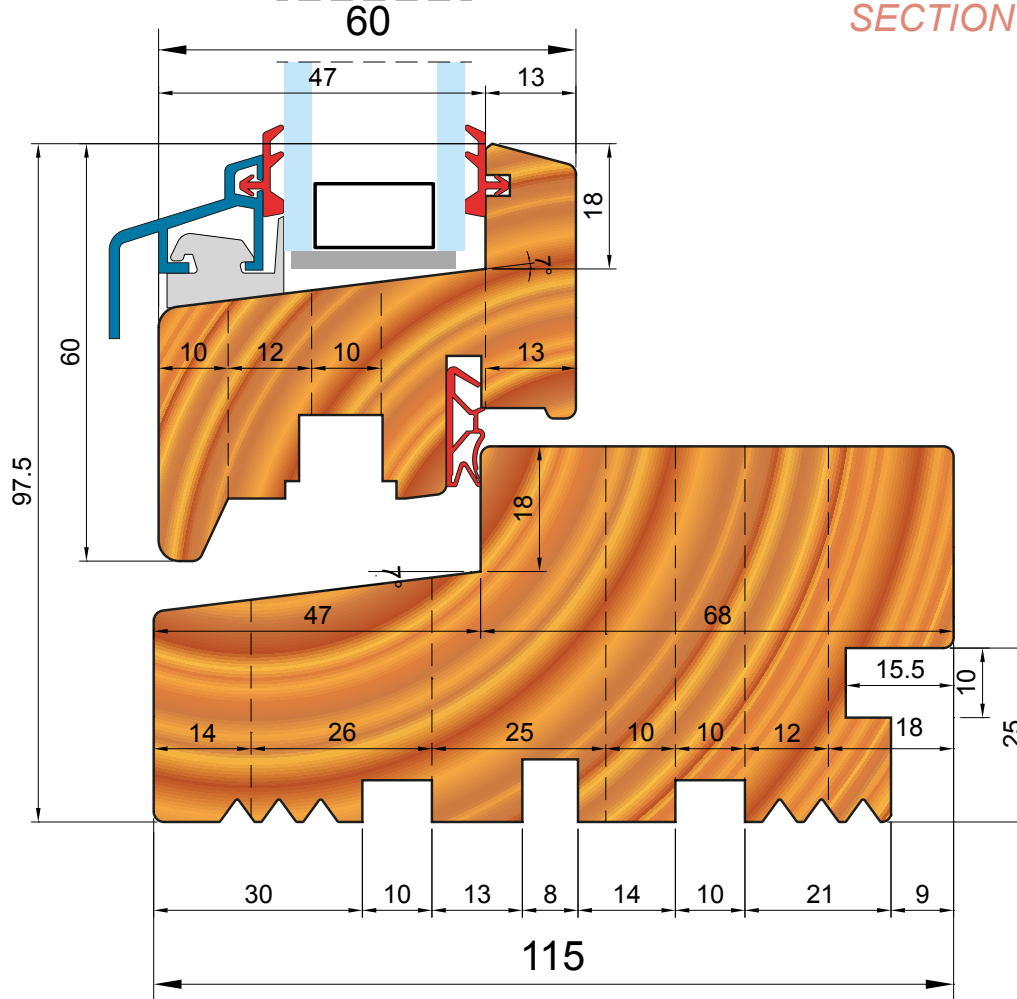


SERRAMENTO MODELLO SCANDINAVO

WINDOW SCANDINAVIAN MODEL

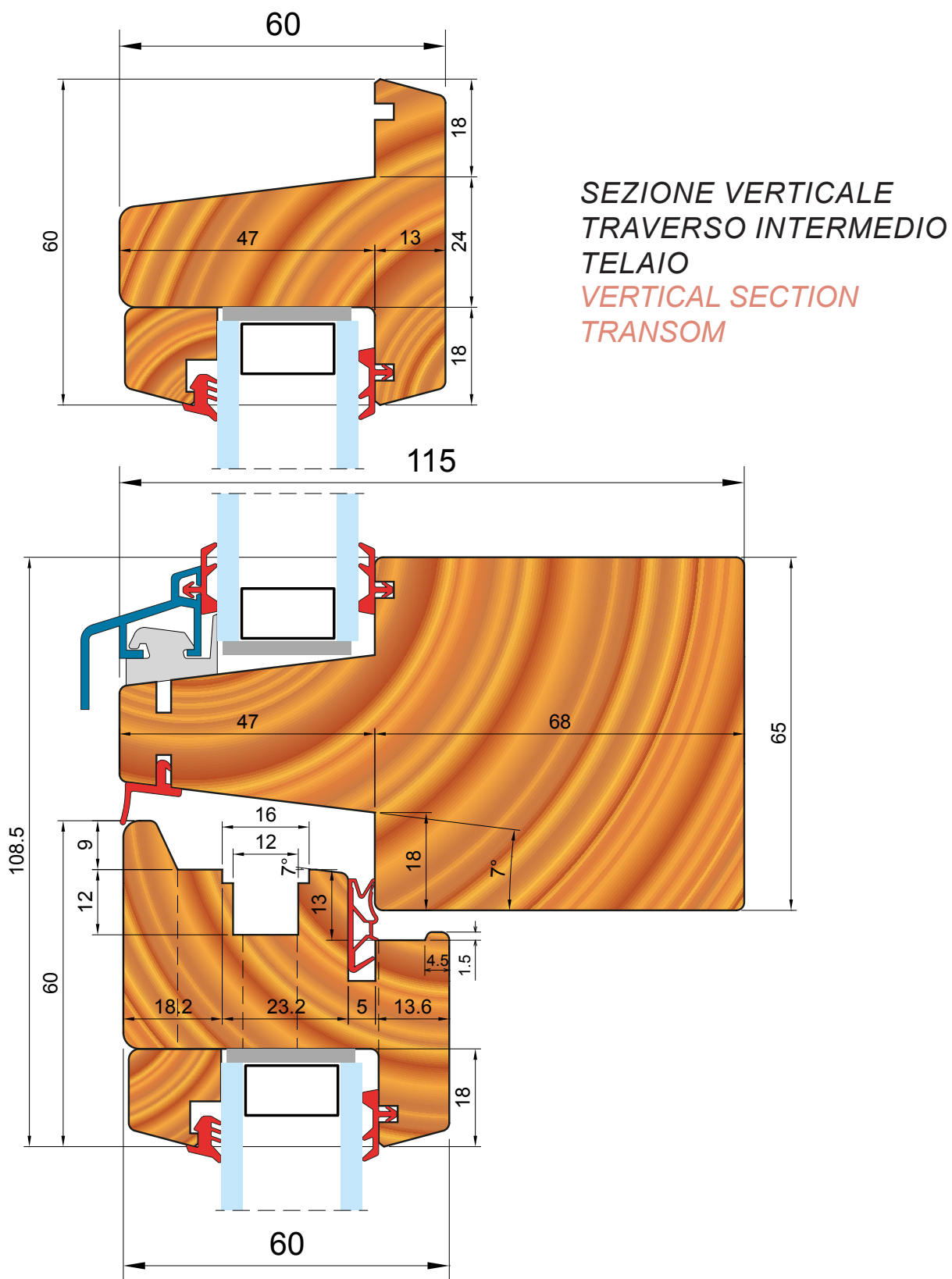


SEZIONE
VERTICALE
VERTICAL
SECTION



SERRAMENTO MODELLO SCANDINAVO

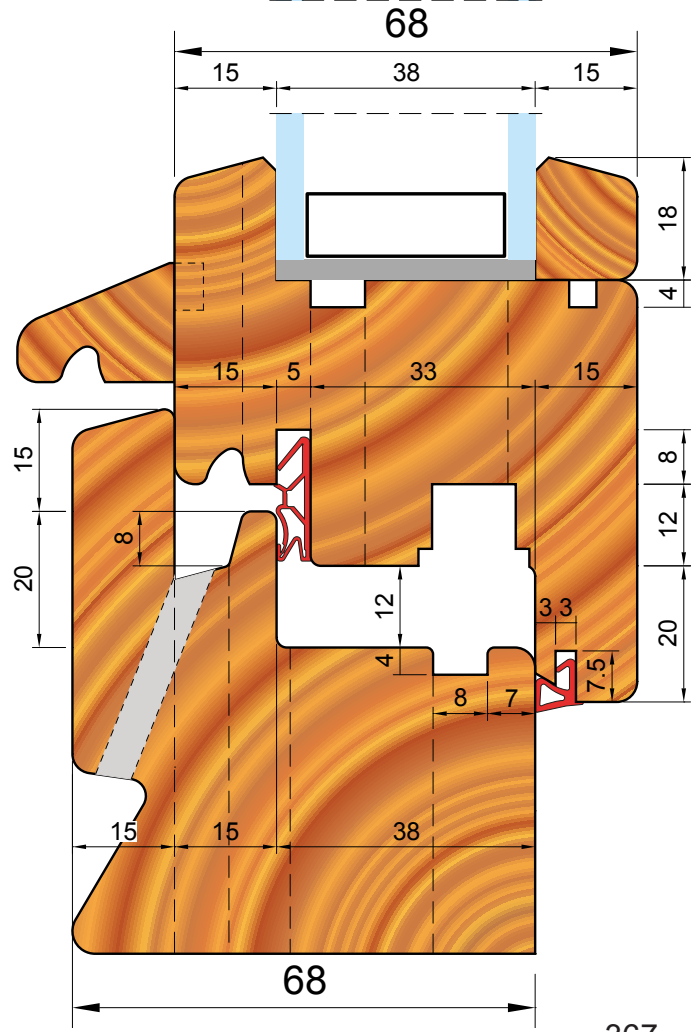
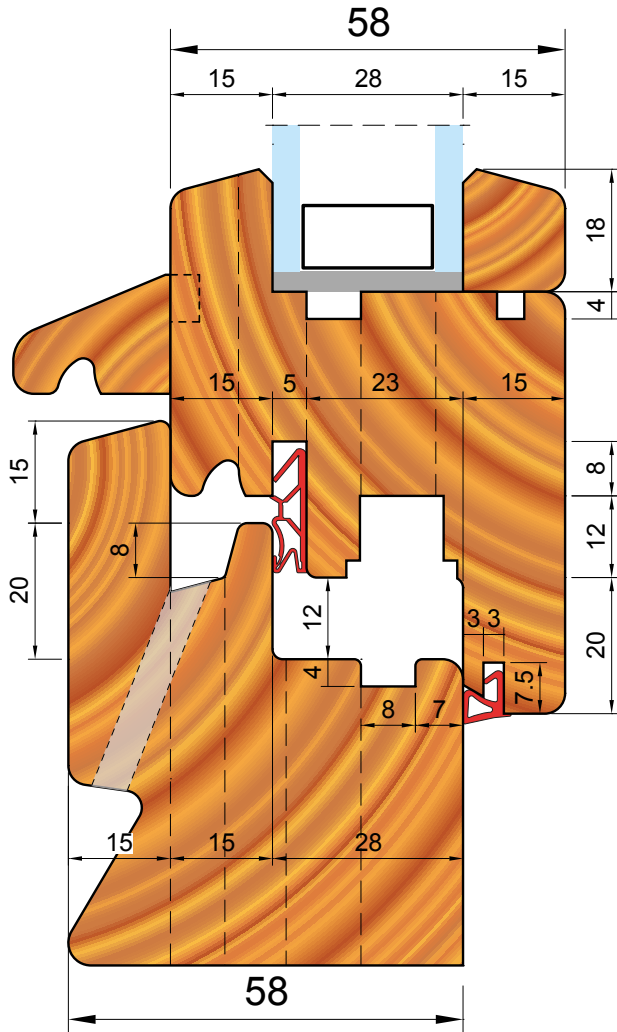
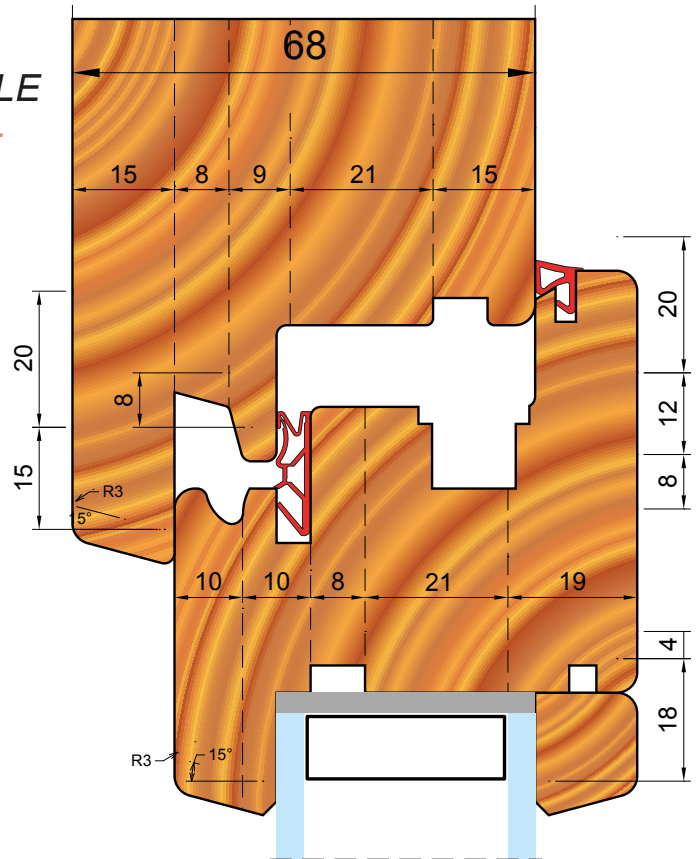
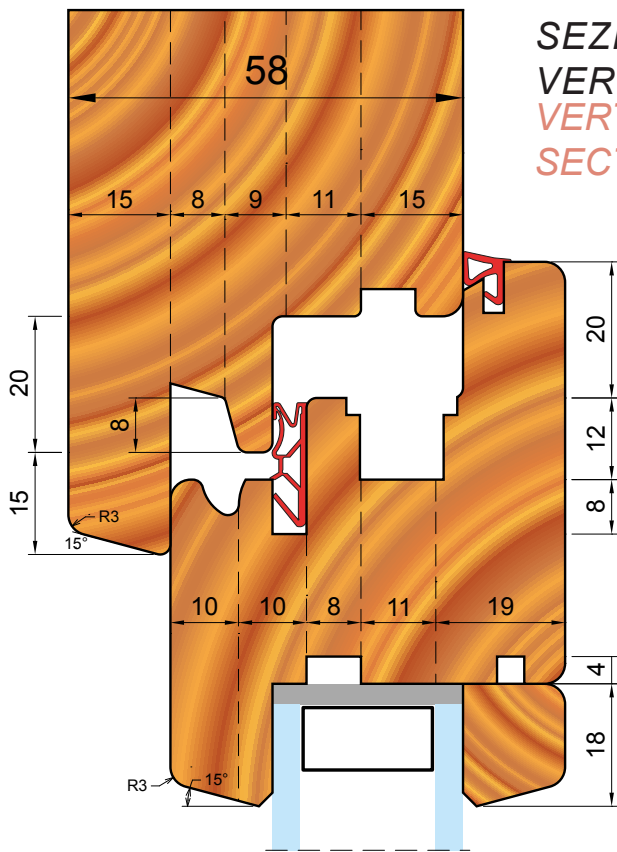
WINDOW SCANDINAVIAN MODEL



SERRAMENTO MODELLO FRANCESE

WINDOW FRENCH MODEL

SEZIONE
VERTICALE
VERTICAL
SECTION



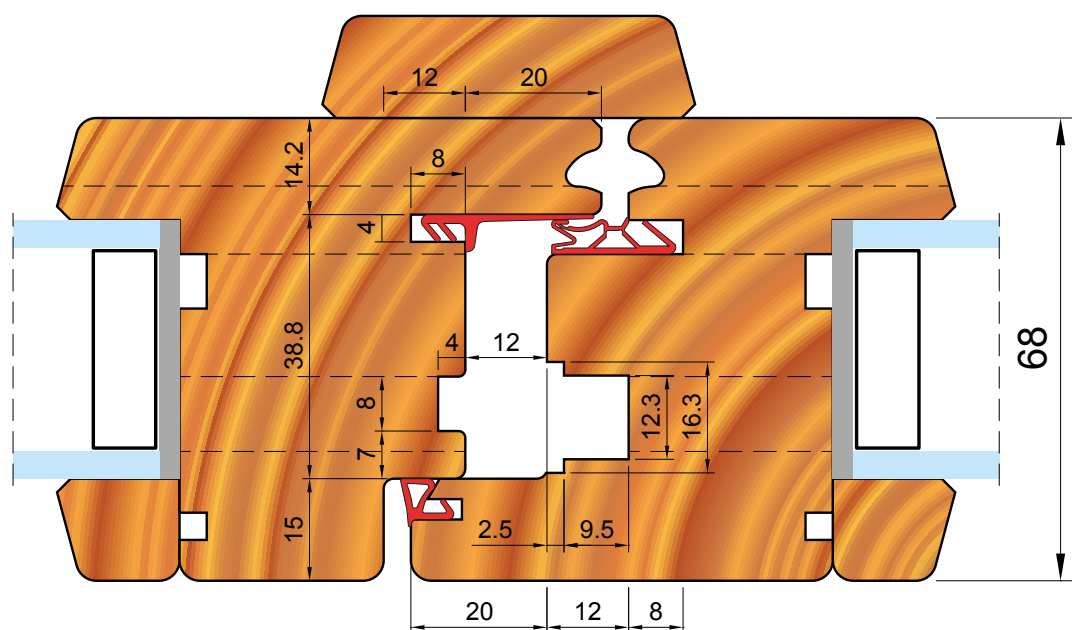
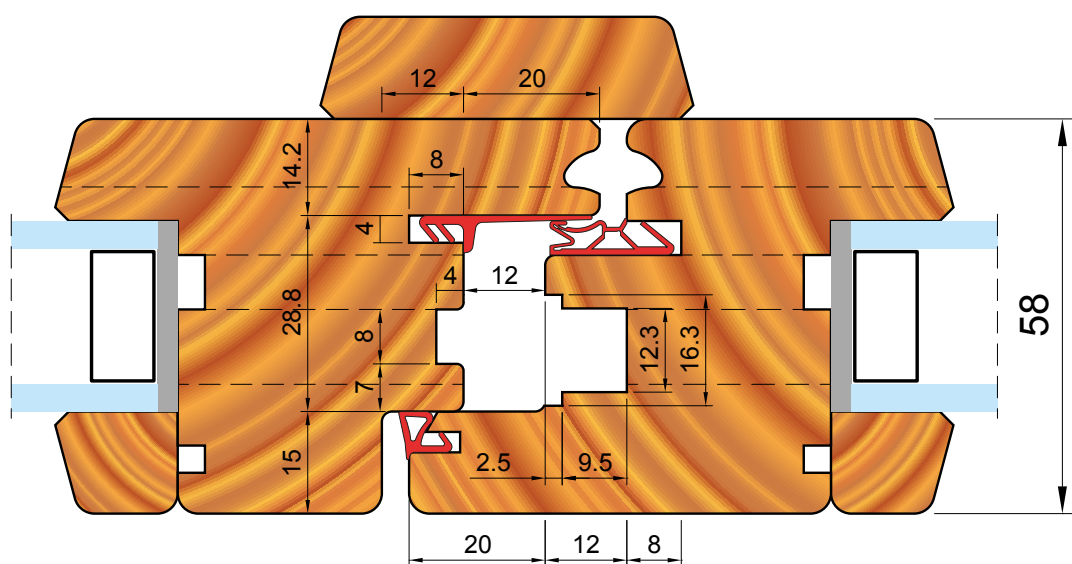
Infissi / Windows



SERRAMENTO MODELLO FRANCESE

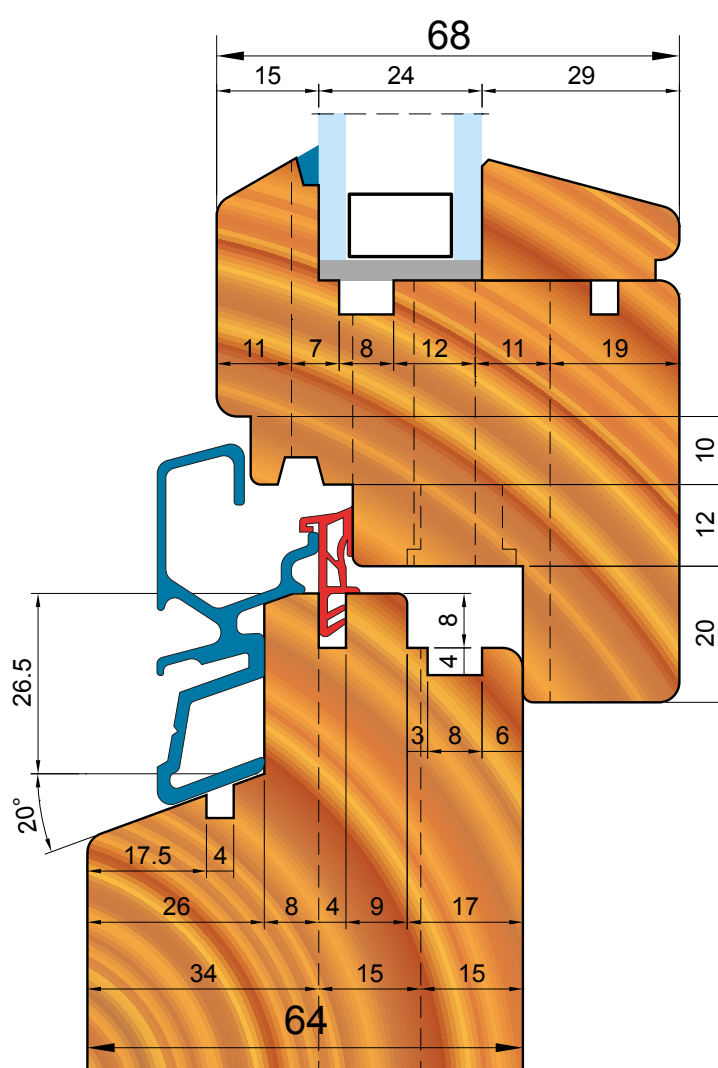
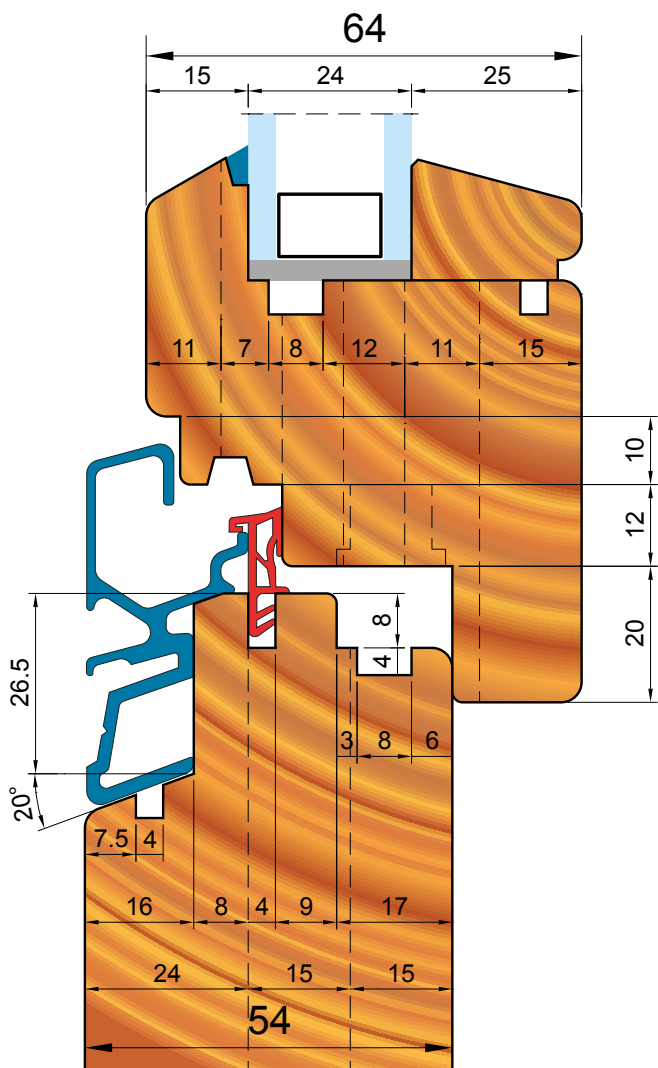
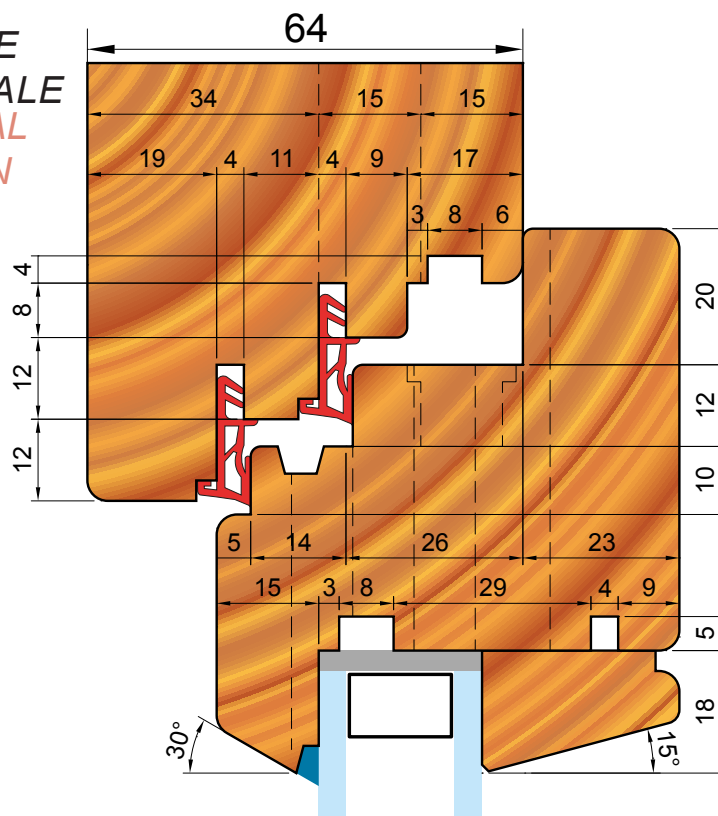
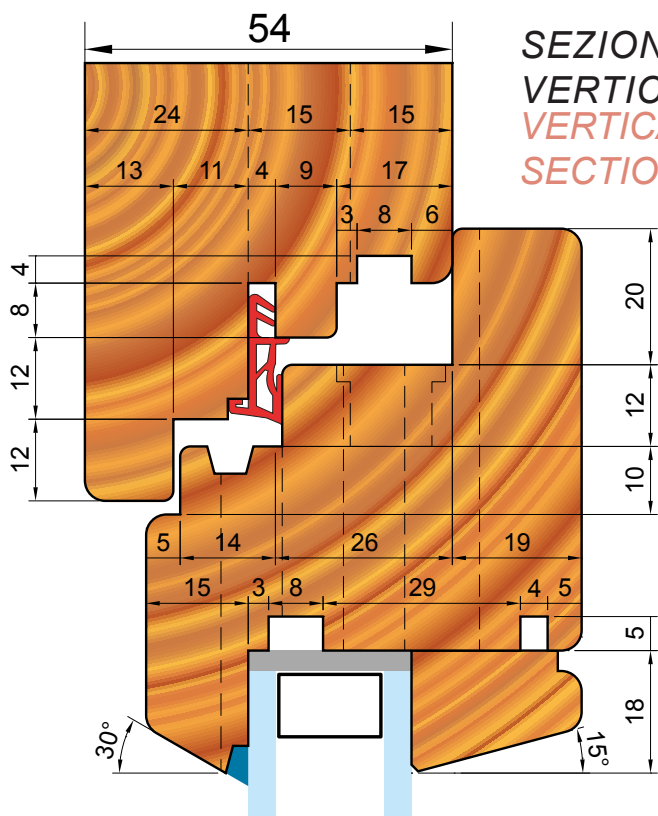
WINDOW FRENCH MODEL

SEZIONE ORIZZONTALE CHIUSURA CENTRALE
HORIZONTAL SECTION CENTRAL CLOSURE



SERRAMENTO MODELLO SVIZZERO

WINDOW SWISS MODEL



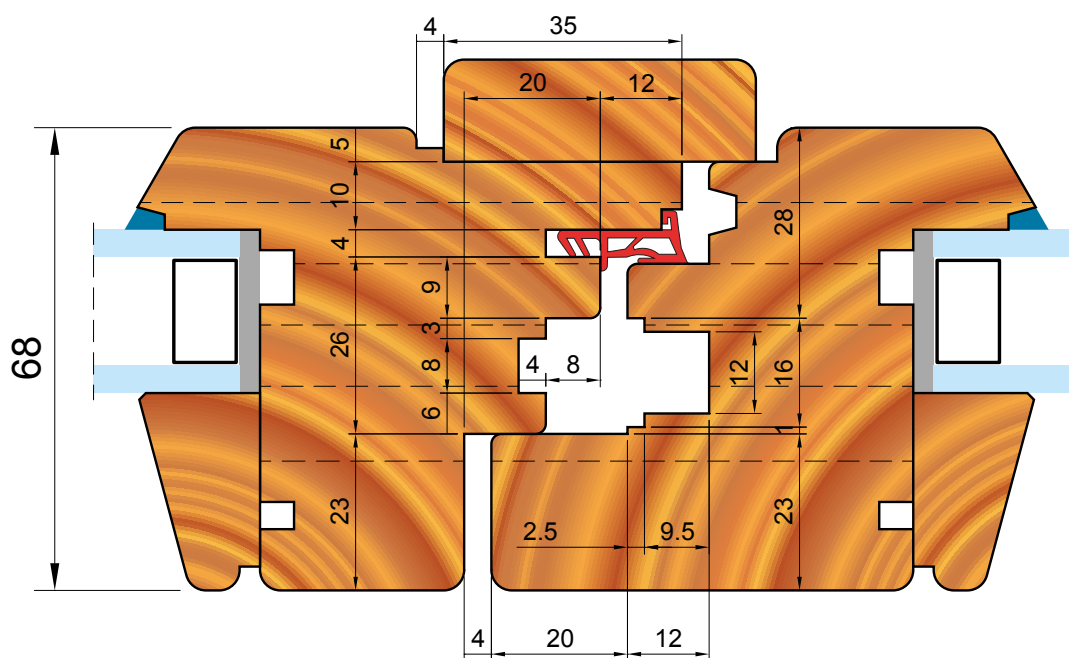
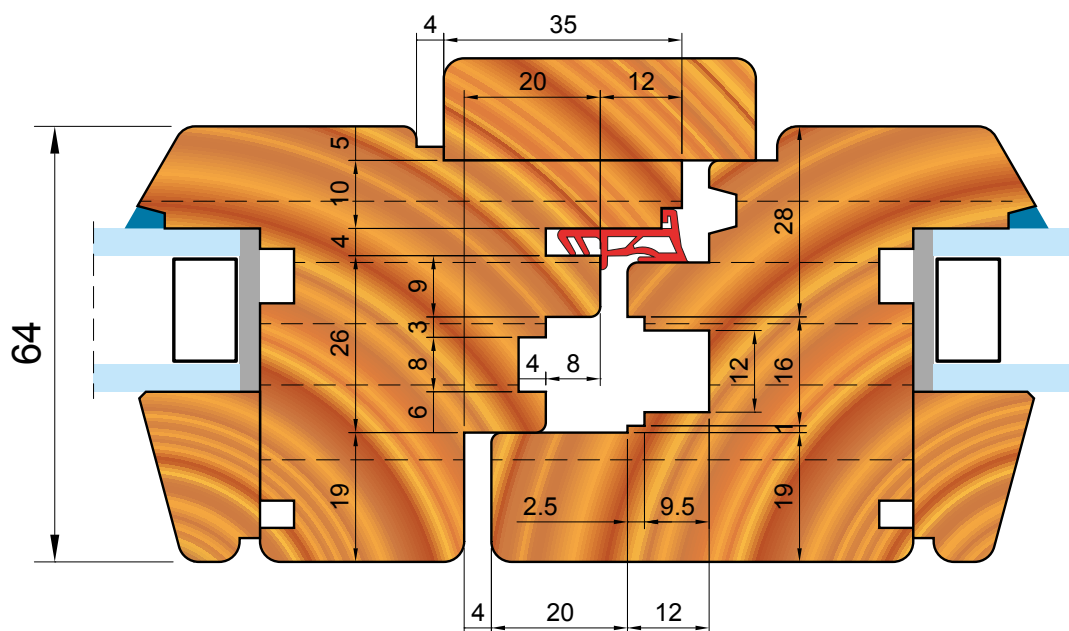
Infissi / Windows



SERRAMENTO MODELLO SVIZZERO

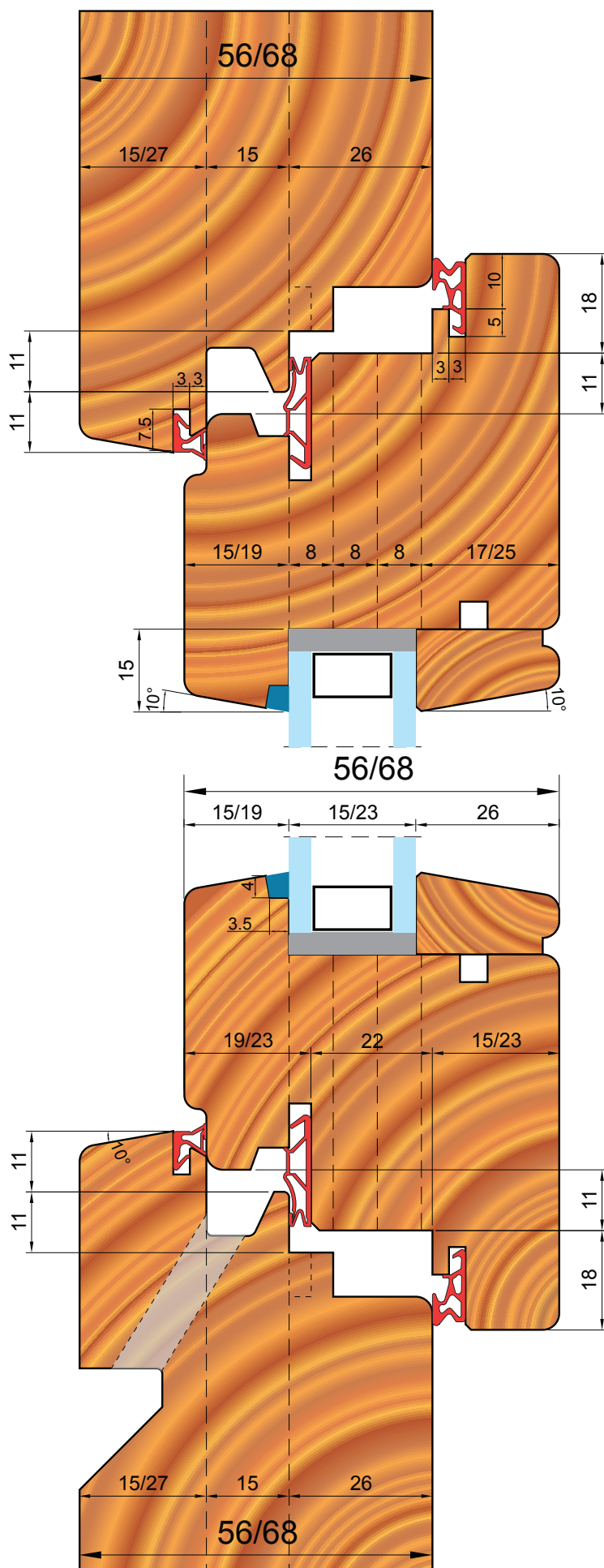
WINDOW SWISS MODEL

SEZIONE ORIZZONTALE CHIUSURA CENTRALE
HORIZONTAL SECTION CENTRAL CLOSURE



SERRAMENTO MODELLO PORTOGHESE

WINDOW PORTUGUESE MODEL



SEZIONE
VERTICALE
VERTICAL
SECTION

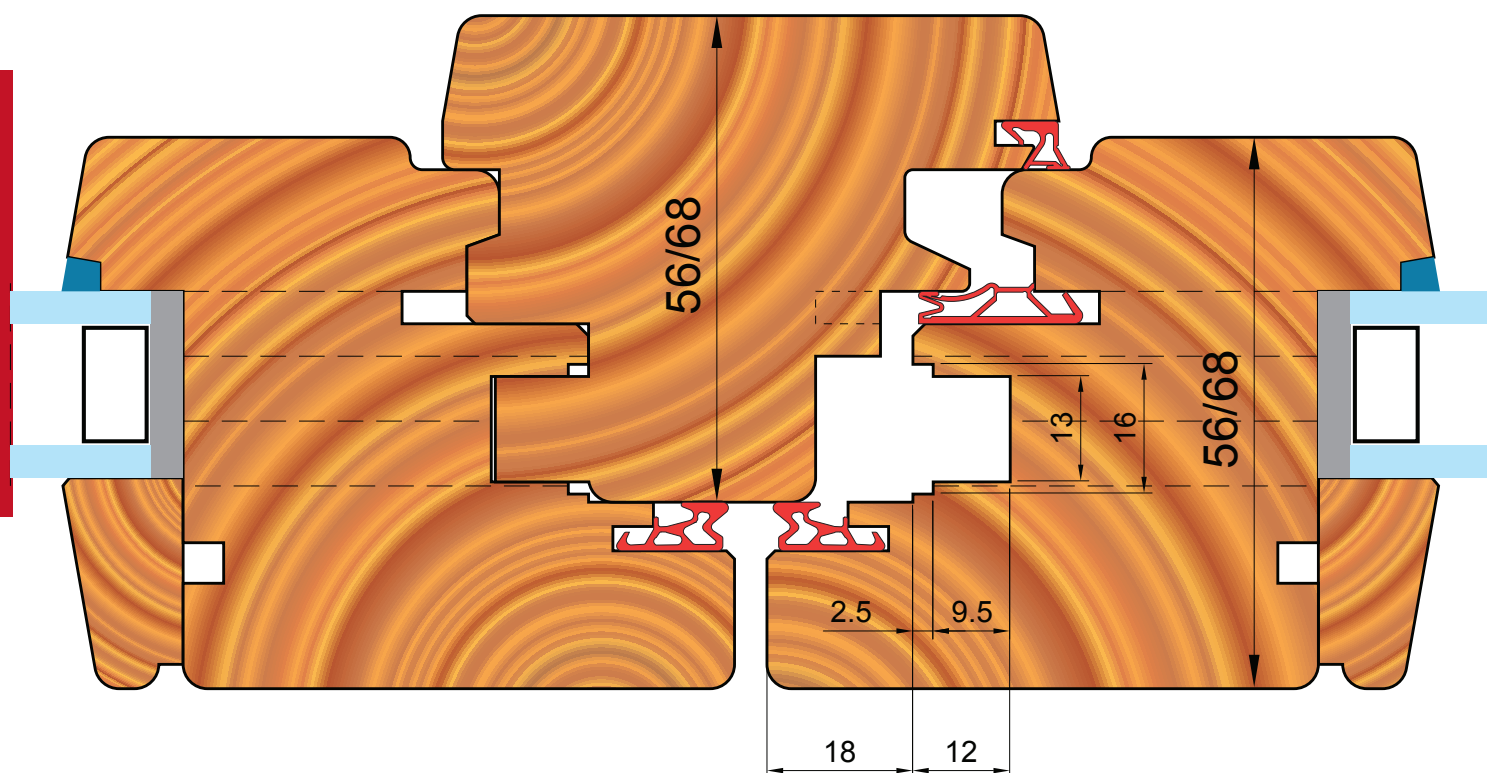
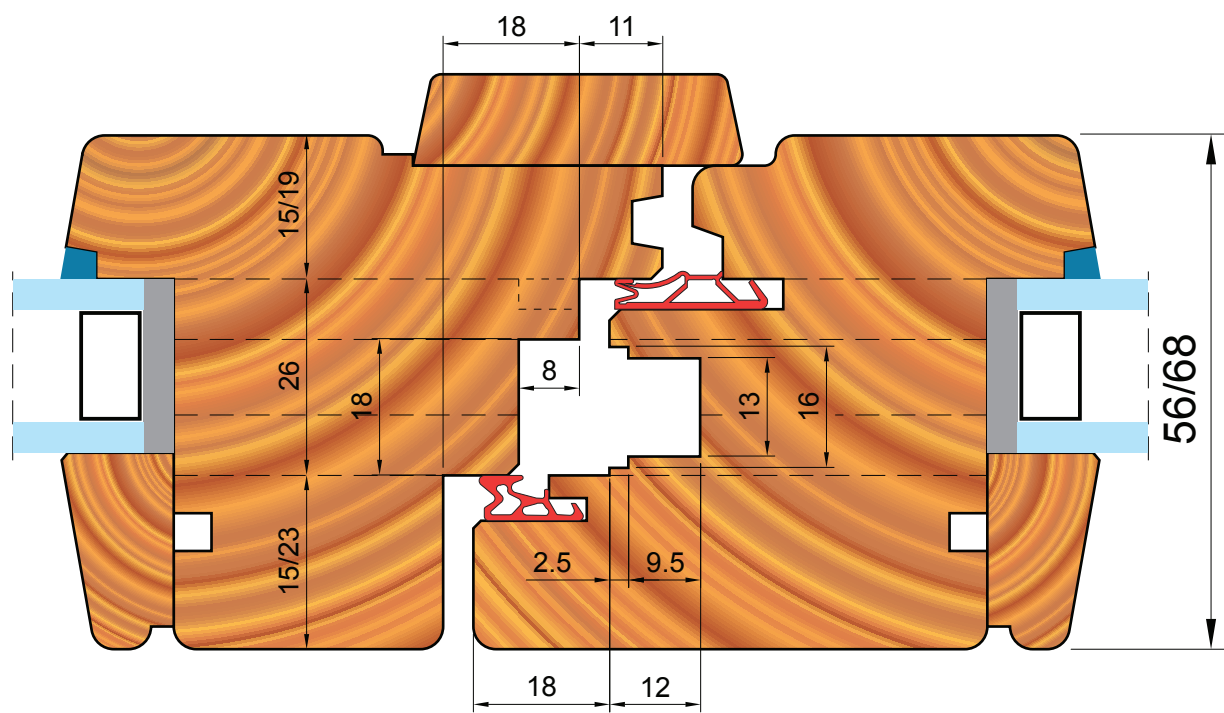
Infissi / Windows



SERRAMENTO MODELLO PORTOGHESE

WINDOW PORTUGUESE MODEL

SEZIONE ORIZZONTALE CHIUSURA CENTRALE
 HORIZONTAL SECTION CENTRAL CLOSURE

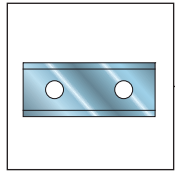


METALLO DURO
CARBIDE

SEZIONE U

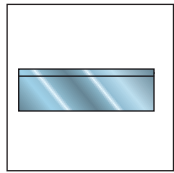
SECTION U

SEZIONE U
SECTION U



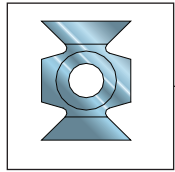
Coltelli standard spessore 1.5
Standard knives thickness 1.5

pag.376



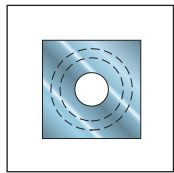
Coltelli pialla in acciaio HSS
Steel planing knives HSS

pag.378



Inserti in HM integrale
HM insert

pag.379



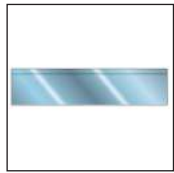
Rasanti in HM
Reversible HM knives

pag.380



Placchette da profilare
Blanks for profiling

pag.381



Barrette per frese saldobrasate
Bar for brazed tools

pag.382



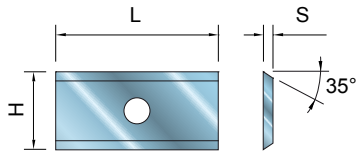
Quarti di raggio concavi per frese saldobrasate
Quarter radius concaves for brazed tools

pag.384



Coltelli reversibili

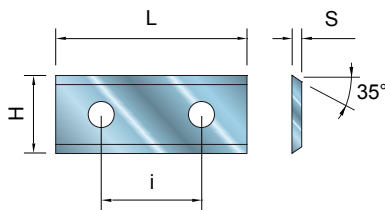
Standard knives



CODICE / CODE		L	H	S	Z
T04	T03	mm	mm	mm	
012L75	013L75	7.5	12	1.5	2 / 35°
012L96	013L96	9.6	12	1.5	2 / 35°
012L116	013L116	11.6	12	1.5	2 / 35°
012L15	013L15	15	12	1.5	2 / 35°
012L20	013L20	20	12	1.5	2 / 35°
012L251F	013L25	25	12	1.5	2 / 35°

T04 per legno / T04 for wood

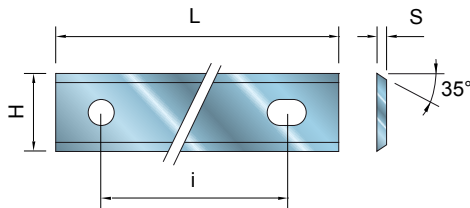
T03 per MDF / T03 for MDF



CODICE / CODE		L	H	S	i	Z
T04	T03	mm	mm	mm	mm	
012L252F	013L25	25	12	1.5	14	2 / 35°
012L30	013L30	30	12	1.5	14	2 / 35°
012L40	013L40	40	12	1.5	26	2 / 35°
012L50	013L50	50	12	1.5	26	2 / 35°
012L60	013L60	60	12	1.5	26	2 / 35°

T04 per legno / T04 for wood

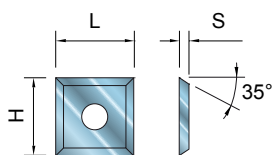
T03 per MDF / T03 for MDF



CODICE / CODE		L	H	S	i	Z
T04	T03	mm	mm	mm	mm	
012L80	013L80	80	13	2.2	60	2 / 35°
012L100	013L100	100	13	2.2	60	2 / 35°
012L120	013L120	120	13	2.2	60	2 / 35°

T04 per legno / T04 for wood

T03 per MDF / T03 for MDF



CODICE / CODE		L	H	S	Z
T04	T03	mm	mm	mm	
012L12	013L12	12	12	1.5	4 / 35°

T03 per legno / T04 for wood

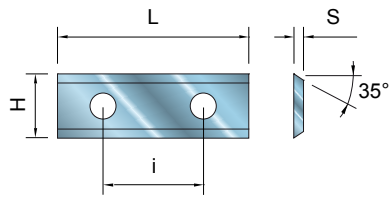
T04 per MDF / T03 for MDF

U

CENTERINOX

Coltelli reversibili

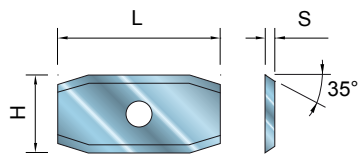
Standard knives



CODICE / CODE		L	H	S	i	Z
T04	T03	mm	mm	mm	mm	
019L30	029L30	30	9	1.5	14	2 / 35°
019L40	029L40	40	9	1.5	26	2 / 35°
019L50	029L50	50	9	1.5	26	2 / 35°

T04 per legno / T04 for wood

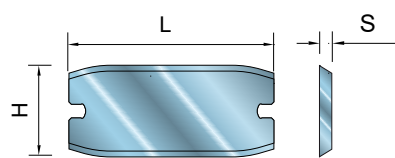
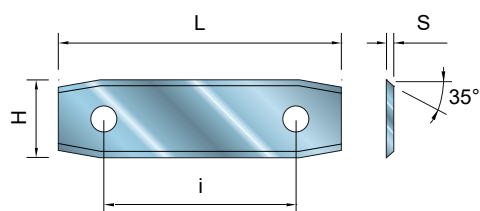
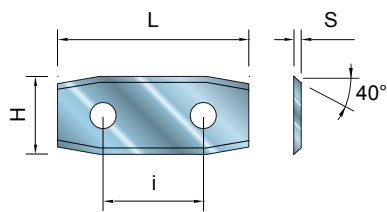
T03 per MDF / T03 for MDF



CODICE / CODE		L	H	S	i	Z
		mm	mm	mm	mm	
	019L30	20	12	1.5		2 / 35°
	019L40	30	9	1.5	26	2 / 40°
	019L50	50	9	1.5	26	2 / 35°
	CLT105DSB	30	14	2.5		

T04 per legno / T04 for wood

T03 per MDF / T03 for MDF

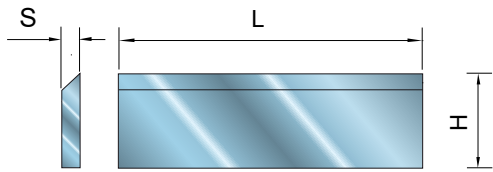


CLT105DSB



Coltelli pialla in acciaio HSS

Steel planing knives HSS

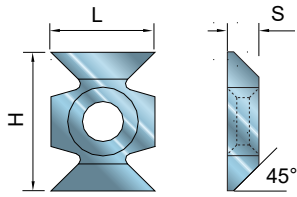


CODICE / CODE	L mm	H mm	S mm
CLT1000/60	60	30/35	3
CLT1000/80	80	30/35	3
CLT1000/100	100	30/35	3
CLT1000/120	120	30/35	3
CLT1000/130	130	30/35	3
CLT1000/140	140	30/35	3
CLT1000/150	150	30/35	3
CLT1000/160	160	30/35	3
CLT1000/180	180	30/35	3
CLT1000/190	190	30/35	3
CLT1000/200	200	30/35	3
CLT1000/220	220	30/35	3
CLT1000/230	230	30/35	3
CLT1000/250	250	30/35	3
CLT1000/300	300	30/35	3
CLT1000/350	350	30/35	3
CLT1000/400	400	30/35	3
CLT1000/410	410	30/35	3
CLT1000/500	500	30/35	3
CLT1000/510	510	30/35	3
CLT1000/520	520	30/35	3
CLT1000/530	530	30/35	3
CLT1000/600	600	30/35	3
CLT1000/610	610	30/35	3
CLT1000/650	650	30/35	3

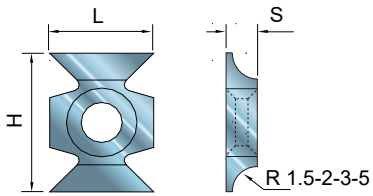


Inserti in HM integrale

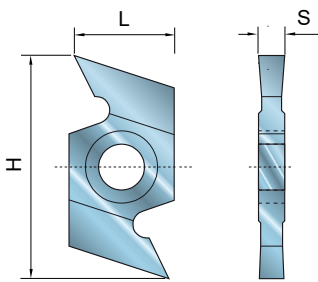
HM insert



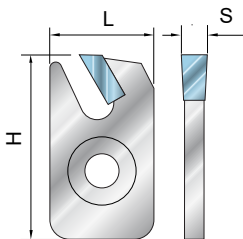
CODICE / CODE	L mm	H mm	S mm
SPG1	16	22	5



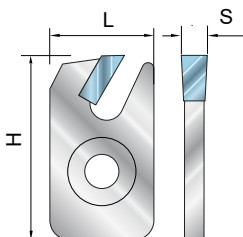
CODICE / CODE	L mm	H mm	S mm	R
RGT1	16	22	5	1.5
RGT2	16	22	5	2
RGT3	16	22	5	3
RGT4	16	22	5	4
RGT5	16	22	5	5



CODICE / CODE	L mm	H mm	S mm
INS3	16	40	3
INS4	16	40	4
INS5	16	40	5
INS6	16	40	6
INS7	16	40	7
INS8	16	29	3
INS9	16	29	4
INS10	16	29	5

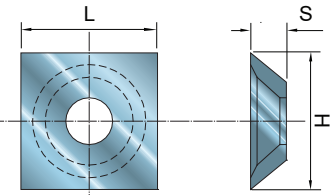
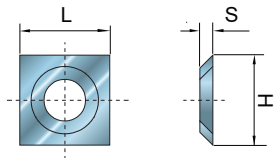


CODICE / CODE	L mm	H mm	S mm
INS8DX-SX	16	29	3
INS9DX-SX	16	29	4
INS10DX-SX	16	29	5

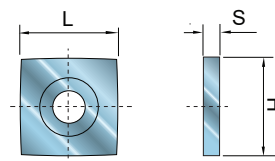


Rasanti in HM

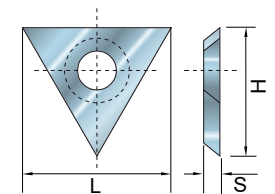
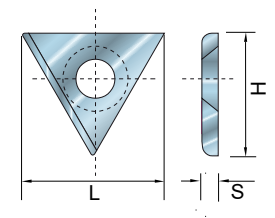
Reversible HM knives



RSNSGR1



RSN150



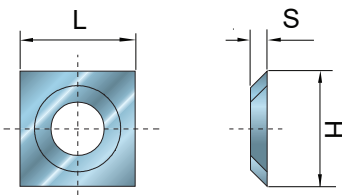
CODICE / CODE	L mm	H mm	S mm
RSN1	14	14	1.2
RSN2	14	14	2
RSNSGR1	21	21	5.5
RSN150	15	15	2.5

CODICE / CODE	L mm	H mm	S mm
RSN3	22	22	2.5

CODICE / CODE	L mm	H mm	S mm
RSN4	22.9	19.8	2.5

Coltelli per frese incastrati in HM integrale a gettare

Reversible HM blades for grooves cutters



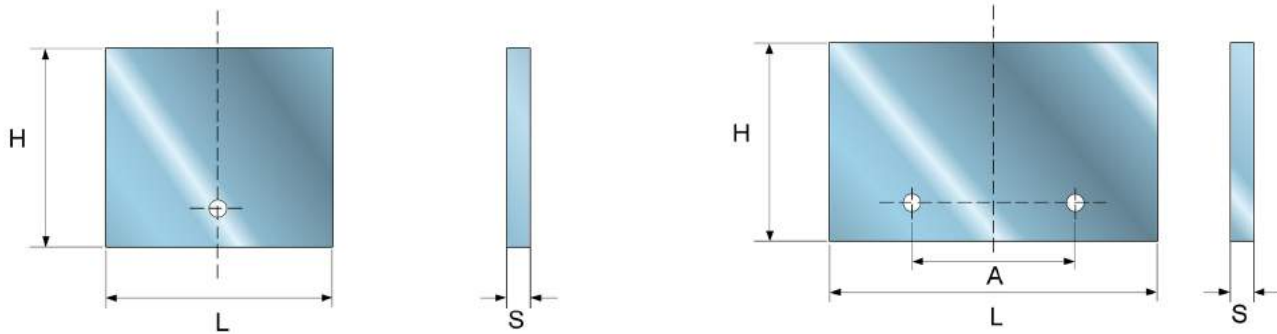
CODICE / CODE	L mm	H mm	S mm
CLT/FR1	18	18	1.90
CLT/FR2	18	18	2.90
CLT/FR3	18	18	4.00
CLT/FR4	18	18	5.00

U

CENTERINOX

Placchette da profilare

Blanks for profiling



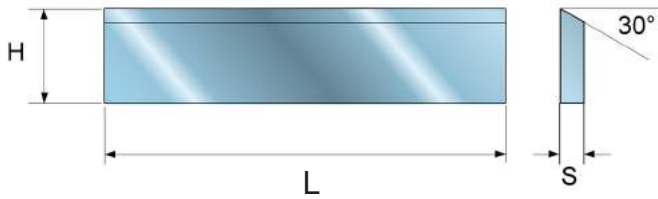
CODICE CODE	L mm	H mm	S mm
PB150200201B	15	20	2
PB150250201B	15	25	2
PB150300201B	15	30	2
PB200200201B	20	20	2
PB200250201B	20	25	2
PB200300201B	20	30	2
PB200350201B	20	35	2
PB200400201B	20	40	2
PB250200201B	25	20	2
PB250250201B	25	25	2
PB250300201B	25	30	2
PB250350201B	25	35	2
PB250400201B	25	40	2

CODICE CODE	L mm	H mm	S mm	A mm
PB3002002014	30	20	2	14
PB3002502014	30	25	2	14
PB3003002014	30	30	2	14
PB3003502014	30	35	2	14
PB3004002014	30	40	2	14
PB3502002014	35	20	2	14
PB3502502014	35	25	2	14
PB3503002014	35	30	2	14
PB3503502014	35	35	2	14
PB3504002014	35	40	2	14
PB4002002026	40	20	2	26
PB4002502026	40	25	2	26
PB4003002026	40	30	2	26
PB4003502026	40	35	2	26
PB4004002026	40	40	2	26
PB5002002026	50	20	2	26
PB5002502026	50	25	2	26
PB5003002026	50	30	2	26
PB5003502026	50	35	2	26
PB5004002026	50	40	2	26
PB6002002026	60	20	2	26
PB6002502026	60	25	2	26
PB6003002026	60	30	2	26
PB6003502026	60	35	2	26
PB6004002026	60	40	2	26
PB8002002026	80	20	2	26
PB8002502026	80	25	2	26
PB8003002026	80	30	2	26
PB8003502026	80	35	2	26
PB8004002026	80	40	2	26
PB10003002026	100	30	2	26
PB10003502026	100	35	2	26



Barrette per frese saldobrasate (1 smusso)

Bar for brazed tools (1 chamfer)



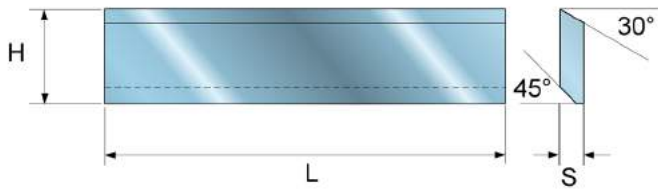
CODICE CODE	L mm	H mm	S mm
BB120030330	330	12	3
BB140030330	330	14	3
BB160030330	330	16	3
BB180030330	330	18	3
BB200030330	330	20	3
BB220030330	330	22	3
BB240030330	330	24	3
BB260030330	330	26	3
BB280030330	330	28	3
BB300030330	330	30	3
BB320030330	330	32	3
BB350030330	330	35	3
BB400030330	330	40	3
BB120040330	330	12	4
BB140040330	330	14	4
BB160040330	330	16	4
BB180040330	330	18	4
BB200040330	330	20	4
BB220040330	330	22	4
BB240040330	330	24	4
BB260040330	330	26	4
BB280040330	330	28	4
BB300040330	330	30	4
BB320040330	330	32	4
BB350040330	330	35	4
BB400040330	330	40	4
BB120050330	330	12	5
BB140050330	330	14	5
BB160050330	330	16	5
BB180050330	330	18	5
BB200050330	330	20	5
BB220050330	330	22	5
BB240050330	330	24	5
BB260050330	330	26	5
BB280050330	330	28	5
BB300050330	330	30	5
BB320050330	330	32	5
BB350050330	330	35	5
BB400050330	330	40	5

C

CENTERINOX

Barrette per frese saldobrasate (2 smussi)

Bar for brazed tools (2 chamfers)

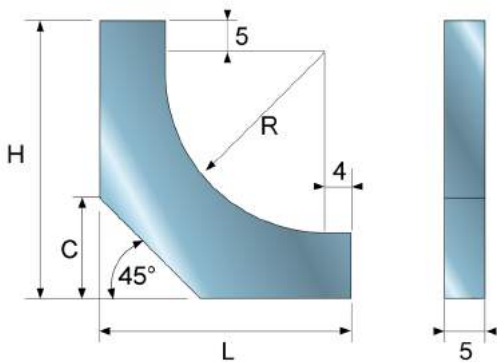


CODICE CODE	L mm	H mm	S mm
BZ120030330	330	12	3
BZ140030330	330	14	3
BZ160030330	330	16	3
BZ180030330	330	18	3
BZ200030330	330	20	3
BZ220030330	330	22	3
BZ240030330	330	24	3
BZ260030330	330	26	3
BZ280030330	330	28	3
BZ300030330	330	30	3
BZ320030330	330	32	3
BZ340030330	330	34	3
BZ360030330	330	36	3
BZ380030330	330	38	3
BZ400030330	330	40	3
BZ120040330	330	12	4
BZ140040330	330	14	4
BZ160040330	330	16	4
BZ180040330	330	18	4
BZ200040330	330	20	4
BZ220040330	330	22	4
BZ240040330	330	24	4
BZ260040330	330	26	4
BZ280040330	330	28	4
BZ300040330	330	30	4
BZ320040330	330	32	4
BZ340040330	330	34	4
BZ360040330	330	36	4
BZ380040330	330	38	4
BZ400040330	330	40	4
BZ120050330	330	12	5
BZ140050330	330	14	5
BZ160050330	330	16	5
BZ180050330	330	18	5
BZ200050330	330	20	5
BZ220050330	330	22	5
BZ240050330	330	24	5
BZ260050330	330	26	5
BZ280050330	330	28	5
BZ300050330	330	30	5
BZ320050330	330	32	5
BZ340050330	330	34	5
BZ360050330	330	36	5
BZ380050330	330	38	5
BZ400050330	330	40	5



Quarti di raggio concavi per frese saldobrasate

Quarter radius concaves for brased tools



CODICE CODE	L mm	H mm	R mm	C mm
RQ0502101905	19	21	5	6
RQ0752352155	21.5	23.5	7.5	7
RQ1002702405	24	27	10	8
RQ1252952655	26.5	29.5	12.5	10
RQ1503202905	29	32	15	11
RQ1753553155	31.5	35.5	17.5	13
RQ2003803405	34	38	20	14
RQ2254053655	36.5	40.5	22.5	16
RQ2504303905	39	43	25	17
RQ2754554155	41.5	45.5	27.5	19
RQ3004904605	46	49	30	22
RQ3255154855	48.5	51.5	32.5	24
RQ3505405105	51	54	35	24
RQ3755655355	53.5	56.5	37.5	26
RQ4005905605	56	59	40	28
RQ4506436135	36.1	64	45	30
RQ5006936635	36.6	69	50	30



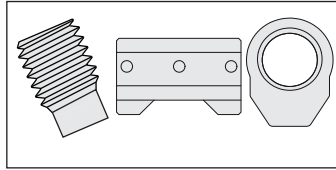
CENTERINOX



ACCESSORI & RICAMBI
ACCESSORIES and SPARE PARTS

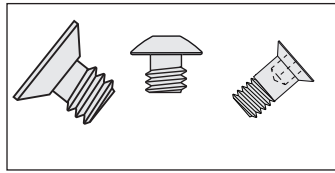
SEZIONE V
SECTION V

SEZIONE V
SECTION V



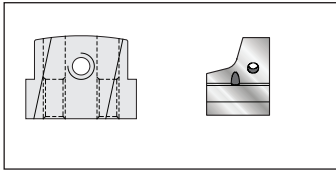
Grani, ogive e lardoni
Spare screws, nuts and wedge

pag.388



Viti per inserti, punte e utensili vari
Screw for inserts, bits and tools

pag.389



Supporti mobili per utensili vari
Mobile support for tools

pag.390



Chiavi per utensili vari
Key for tools

pag.391



Pinze - DIN6499
Collet - DIN6499

pag.392



Mandrini
Holders

pag.393



Tiranti di aggancio per coni
Standard pull stud

pag.407



Smontaconi universale
Collet and ring

pag.408



Sistema di bloccaggio poligonale
Polygonal clamping system

pag.409



Canotti
Holders

pag.410



Ghiere e spessori
Rings and spacers

pag.414



Lavatrice ad ultrasuoni
Ultrasonic cleaning

pag.418



Ingrassatore a pompa ad alta pressione
Grease high pressure pump

pag.419

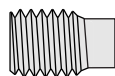


Vortice
Vortex

pag.420

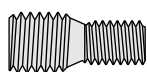
Grani, ogive e lardoni

Spare screws, nuts and wedge



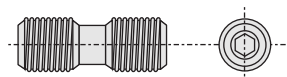
Grano / SCREW

CODICE CODE	DIMENSIONI (mm) DIMENSION (mm)
GRN1	M5X10
GRN2	M8X16
GRN3	M8X12
GRN4	M8X14
GRN5	M6X12
GRN6	M8X20
GRN7	M10X20



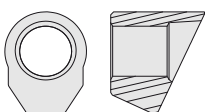
Grano / Screw

CODICE CODE	DIMENSIONI (mm) DIMENSION (mm)
GRN1DX-SX	M8SX - M6DX X19
GRN2DX-SX	M6SX - M6DX X19



Grano / Screw

CODICE CODE	DIMENSIONI (mm) DIMENSION (mm)
GRN4DX-SX	M8SX - M8DX X22



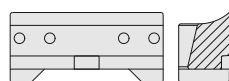
Ogiva / Nuts

CODICE CODE	DIMENSIONI (mm) DIMENSION (mm)
OGV1SB	M8



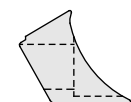
Lardone / Wedge

CODICE CODE	DIMENSIONI (L mm) DIMENSION (L mm)
T14	14
T19	19



Lardone / Wedge

CODICE CODE	DIMENSIONI (L mm) DIMENSION (L mm)
T24	24
T29	29
T34	34
T39	39
T49	49
T59	59
T79	79



Lardone / Wedge

CODICE CODE	SPESORE (mm)
LR.1	7.3
LR.2	10.8

V

CENTERINOX

Viti per inserti, punte e utensili vari

Screw for inserts, bits and tools



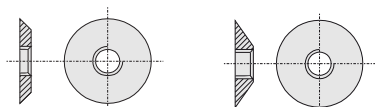
Vite / Screw

CODICE CODE	DIMENSIONI (mm) DIMENSION (mm)
VRS1	M4X12
VRS6	M5X7
VINS2	M5X8
VINS3	M5X10
VINS4	M5X12
VINS5	M5X16



Vite / Screw

CODICE CODE	DIMENSIONI (mm) DIMENSION (mm)
VRS8	M4X1.9
VRS9	M4X5
VRS10	M4X3



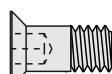
Controvite / Wedge

CODICE CODE	DIMENSIONI (mm) DIMENSION (mm)
GHR1	11.5X2.5
GHR2	11.5X1.8
GHR3	9.5X1.8



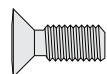
Viti Torx / Torx screw

CODICE CODE	DIMENSIONI (mm) DIMENSION (mm)
VRTX1	M4X6
VRTX2	M3.5X6
VRTX3	M3.5X5



TOR1346

CODICE CODE	DIMENSIONI (mm) DIMENSION (mm)
TOR1346	M6X14
VT014	M7X16
VT051	M5X12.5



VT014

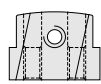


VT051

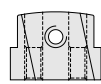


Supporti mobili per utensili vari

Mobile support for tools



SX

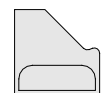


DX

CODICE / CODE	L mm	H mm	S mm
CARRDX	25	19	12
CARRSX	25	19	12

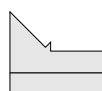


SX

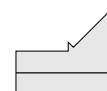


DX

CODICE / CODE	L mm	H mm	S mm
CARR1DX	20	20	12
CARR1SX	20	20	12

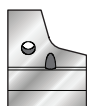


SX

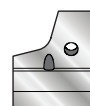


DX

CODICE / CODE	L mm	H mm	S mm
CARR5DX	24	20	20
CARR5SX	24	20	20



SX



DX

CODICE / CODE	L mm	H mm	S mm
CARR4-A	24	20	30
CARR4-B	24	20	30

V

CENTERINOX

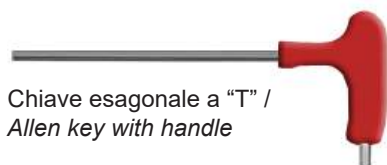
Chiavi per utensili vari

Key for tools



Chiave Torx /
Torx key with handle

CODICE CODE	DIMENSIONI (mm) DIMENSION (mm)
CHT1	T15
CHT2	T20
CHT16	T30



Chiave esagonale a "T" /
Allen key with handle

CODICE CODE	DIMENSIONI (mm) DIMENSION (mm)
CHT3	2.5
CHT4	3
CHT5	4
CHT6	5
CHT20	8



Chiave a settore CHT17/ Wrench CHT17



Chiave a settore CHT7/ Wrench CHT7



Chiave a settore CHT8/ Wrench CHT8

CODICE CODE	DIMENSIONI (mm) DIMENSION (mm)
CHT17	61/121
CHT7	70/80
CHT8	40/42



Chiave per ghiera e canotti/
Wrench for washer holder

CODICE CODE	DIMENSIONI (mm) DIMENSION (mm)
CHT9	65



Chiave a "L" esagonale/
Allen key

CODICE CODE	DIMENSIONI (mm) DIMENSION (mm)
CHT10	2
CHT11	2.5
CHT12	3
CHT13	4
CHT14	5
CHT21	8



Chiave a settore / Wrench

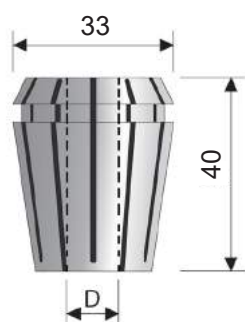
CODICE CODE	DIMENSIONI (mm) DIMENSION (mm)
CHT18	Chiave per ghiera ER32 standard / wrench for ER32
CHT19	Chiave per ghiera ER40 standard / wrench for ER40



MPP010

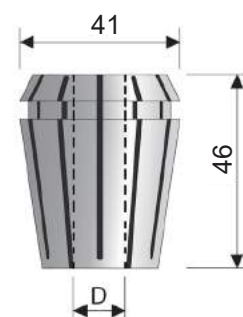
Pinze - DIN6499

Collet - DIN6499



TIPO ER-32

CODE	D mm
MPP010.001	2 - 1
MPP010.002	3 - 2
MPP010.003	3,2 - (1/8")
MPP010.004	4 - 3
MPP010.005	4,8 - (3/16")
MPP010.006	5 - 4
MPP010.007	6 - 5
MPP010.008	6,4 - (1/4")
MPP010.009	7 - 6
MPP010.010	7,9 - (5/16")
MPP010.011	8 - 7
MPP010.012	9 - 8
MPP010.013	9,5 - (3/8")
MPP010.014	10 - 9
MPP010.015	11 - 10
MPP010.016	12 - 11
MPP010.017	12,7 - (1/2")
MPP010.018	13 - 12
MPP010.019	14 - 13
MPP010.020	15 - 14
MPP010.021	15,9 - (5/8")
MPP010.022	16 - 15
MPP010.023	17 - 16
MPP010.024	18 - 17
MPP010.025	19 - 18
MPP010.026	19,1 - (3/4")
MPP010.027	20 - 19



TIPO ER-40

CODE	D mm
MPP010.028	3 - 2
MPP010.029	4 - 3
MPP010.030	4,8 - (3/16")
MPP010.031	5 - 4
MPP010.032	6 - 5
MPP010.033	6,4 - (1/4")
MPP010.034	7 - 6
MPP010.035	7,9 - (5/16")
MPP010.036	8 - 7
MPP010.037	9 - 8
MPP010.038	9,5 - (3/8")
MPP010.039	10 - 9
MPP010.040	11 - 10
MPP010.041	12 - 11
MPP010.042	12,7 - (1/2")
MPP010.043	13 - 12
MPP010.044	14 - 13
MPP010.045	15 - 14
MPP010.046	15,9 - (5/8")
MPP010.047	16 - 15
MPP010.048	17 - 16
MPP010.049	18 - 17
MPP010.050	19 - 18
MPP010.051	19,1 - (3/4")
MPP010.052	20 - 19
MPP010.053	21 - 20
MPP010.054	22 - 21
MPP010.055	23 - 22
MPP010.056	24 - 23
MPP010.057	25 - 24
MPP010.058	25,4 - (1")
MPP010.059	26 - 25
MPP010.060	30 - 29

V

CENTERINOX

MPP015

Mandrini HSK-63F per pinze ER-32/40

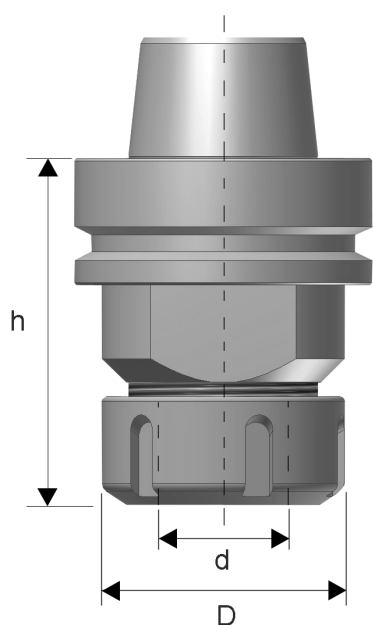
Collet chuck holders HSK-63F for collect ER-32/40






TIPI DI MACCHINARI		BIESSE-EIMA-HOMAG-SCM-IMA(da9/94<)-WEEKE-DUBUS-BUSELLATO			
CODE		h mm	D mm	d mm	GHIERA
RIGHT Rot.	LEFT Rot.				
MPP015.001R	MPP015.001L	73	50	3 - 20	ER-32
MPP015.002R	MPP015.002L	80	63	4 - 30	ER-40

La pinza non è compresa nel mandrino

Collect not included



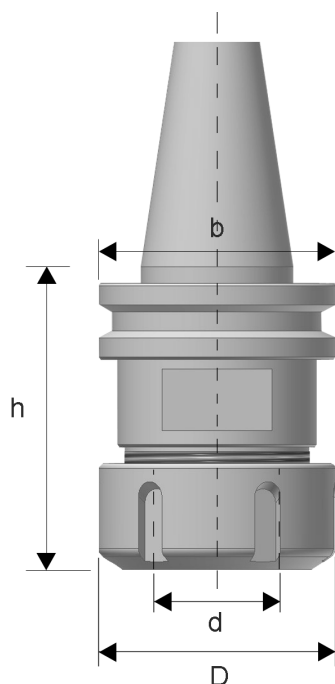
Ricambi / Parts

ghiera	GHI1	DX	pinza	vedi pag.324	chiave	CHT18	ER32
	GHI2	SX				CHT19	ER40
nut			collect		key		

MPP020

Mandrini ISO-30 per pinze ER-32/40

Collet chuck holders ISO-30 for collect ER-32/40



MONTAGGIO SU MACCHINA: BIESSE - COSMEC - MASTERWOOD

CODE		h mm	D mm	d mm	b mm	GHIERA
RIGHT Rot.	LEFT Rot.					
MPP020.001R	MPP020.001L	50	50	3 - 20	50	ER-32
MPP020.002R	MPP020.002L	57	63	4 - 30	50	ER-40

MONTAGGIO SU MACCHINA: BIESSE - SCM - MORBIDELLI - EIMA-DUBUS - WEEKE

CODE		h mm	D mm	d mm	b mm	GHIERA
RIGHT Rot.	LEFT Rot.					
MPP020.003R	MPP020.003L	68	50	3 - 20	50	ER-32
MPP020.004R	MPP020.004L	68	63	4 - 30	50	ER-40

MONTAGGIO SU MACCHINA: CMS

CODE		h mm	D mm	d mm	b mm	GHIERA
RIGHT Rot.	LEFT Rot.					
MPP020.005R	MPP020.005L	60	50	3 - 20	46	ER-32
MPP020.006R	MPP020.006L	65	63	4 - 30	46	ER-40

La pinza ed il tirante non sono compresi nel mandrino.

Collect and pull stud not included.

V

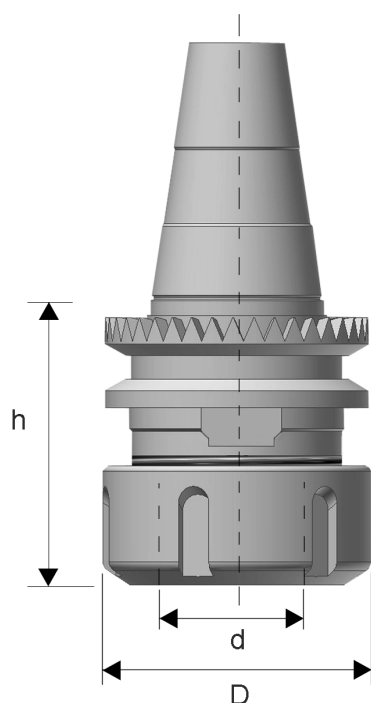
Ricambi / Parts

ghiera nut	GHI1 GHI2	DX SX	pinza collect	vedi pag.324 	chiave key	CHT18 CHT19	ER32 ER40	tirante pull stud	vedi pag.334 
---------------	--------------	----------	------------------	---	---------------	----------------	--------------	----------------------	---

MPP025

Mandrini ISO-30 per pinze ER-32 con flangia dentata

Collet chuck holders ISO-30 for collect ER-32 whit serrated flange



MONTAGGIO SU MACCHINA: SCM - MORBIDELLI

CODE		h mm	D mm	d mm	b mm	GHIERA
RIGHT Rot.	LEFT Rot.					
MPP025.001R	MPP025.001L	55	50	3 - 20	50	ER-32
MPP025.002R	MPP025.002L	74	63	4 - 30	50	ER-40

La pinza ed il tirante non sono compresi nel mandrino

Collect and pull stud not included



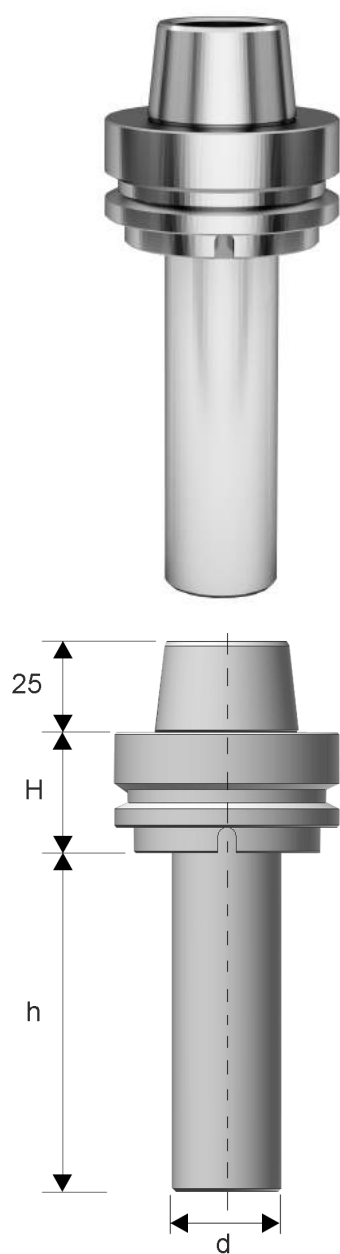
Ricambi / Parts

ghiera	GHI1 GHI2	DX SX	pinza	vedi pag.324	chiave	CHT18 CHT19	ER32 ER40	tirante	vedi pag.334
nut			collect		key			pull stud	

MPP030

Mandrini HSK-63F alberato

Toolholders HSK-63F



MONTAGGIO SU MACCHINA: **BIESSE - DUBUS - WEEKE - HOMAG - BUSELLATO - EIMA - IMA** (da 9/94)

CODE	h mm	H mm	d mm
MPP030.001	70	42	20
MPP030.002	70	42	30
MPP030.003	80	42	30
MPP030.004	100	42	30
MPP030.005	150	42	30
MPP030.006	70	42	35
MPP030.007	80	42	35
MPP030.008	100	42	35
MPP030.009	150	42	35
MPP030.010	70	42	40
MPP030.011	80	42	40
MPP030.012	100	42	40
MPP030.013	150	42	40

MONTAGGIO SU MACCHINA: **SCM - MORBIDELLI**

CODE	h mm	H mm	d mm
MPP030.014	70	33	20
MPP030.015	70	33	30
MPP030.016	80	33	30
MPP030.017	100	33	30
MPP030.018	150	33	30
MPP030.019	70	33	35
MPP030.020	80	33	35
MPP030.021	100	33	35
MPP030.022	150	33	35
MPP030.023	70	33	40
MPP030.024	80	33	40
MPP030.025	100	33	40
MPP030.026	150	33	40






Completo di viti e flangia prolungata

Screw and reduced flanged cap included



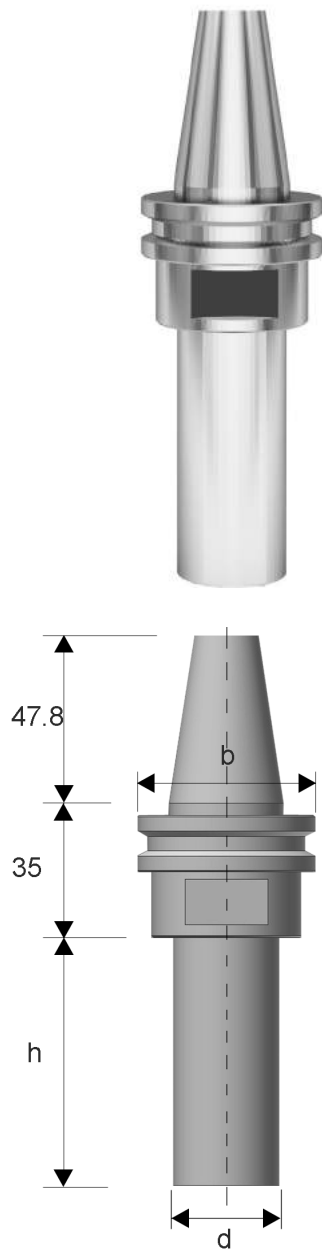
Ricambi / Parts

flangia prolungata <i>expanded flanged cap</i>	TAMP 	flangia femmina <i>reduced flanged cap</i>	TAPF 	vite per flangia <i>screw for flange</i>	ESM6X20 
---	---	---	---	---	--

MPP035

Mandrini portafrese ISO-30

Tools'holders ISO-30



Completo di viti e flangia prolungata

Screw and reduced flanged cap included

MONTAGGIO SU MACCHINA: **BIESSE-COSMEC-HOMAG-MAKA-BULLERI-ALBERTI-BUSELLATO-MASTERWOOD-REICHENBACHER**

CODE	h mm	b mm	d mm
MPP035.001	70	50	20
MPP035.002	70	50	30
MPP035.003	80	50	30
MPP035.004	100	50	30
MPP035.005	150	50	30
MPP035.006	70	50	35
MPP035.007	80	50	35
MPP035.008	100	50	35
MPP035.009	150	50	35

MONTAGGIO SU MACCHINA: **CMS**

CODE	h mm	b mm	d mm
MPP035.010	70	46	20
MPP035.011	70	46	30
MPP035.012	80	46	30
MPP035.013	100	46	30
MPP035.014	150	46	30
MPP035.015	70	46	35
MPP035.016	80	46	35
MPP035.017	100	46	35
MPP035.018	150	46	35

MONTAGGIO SU MACCHINA: **ESSETEAM - UNITEAM - TEKTEAM**

CODE	h mm	b mm	d mm
MPP035.019	70	33	20
MPP035.020	70	33	30
MPP035.021	80	33	30
MPP035.022	100	33	30
MPP035.023	150	33	30
MPP035.024	70	33	35
MPP035.025	80	33	35
MPP035.026	100	33	35
MPP035.027	150	33	35

Ricambi / Parts

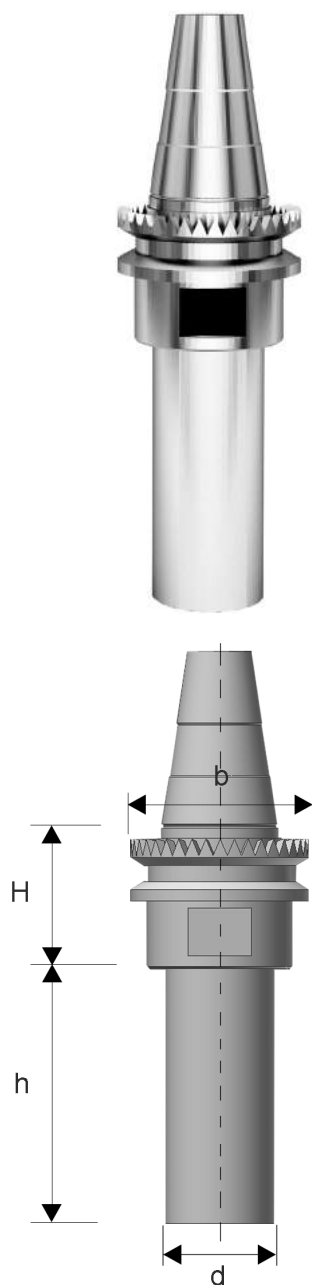
flangia prolungata <i>expanded flanged cap</i>	TAPM 	flangia femmina <i>reduced flanged cap</i>	TAPF 	vite per flangia <i>screw for flange</i>	ESM6X20 	tirante <i>pull stud</i>	vedi pag.334 
---	---	---	---	---	--	-----------------------------	---



MPP040

Mandrini ISO30 con flangia dentata

Collet chuck holders ISO-30 whit serrated flange



MONATGGIO SU MACCHINA: **MORBIDELLI - SCM**





CODE	h mm	H mm	b mm	d mm
MPP040.001	70	39	49	30
MPP040.002	100	39	49	30

Completo di viti e flangia prolungata

Screw and expanded flanged cap included

V

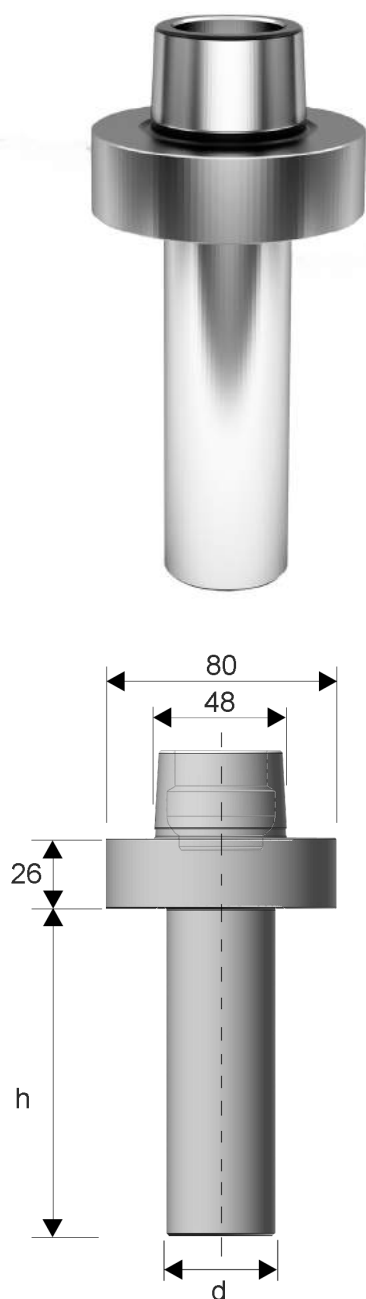
Ricambi / Parts

flangia prolungata <i>expanded flanged cap</i>	TAPM 	flangia femmina <i>reduced flanged cap</i>	TAPF 	vite per flangia <i>screw for flange</i>	ESM6X20 	tirante <i>pull stud</i>	vedi pag. 334 
---	---	---	---	---	--	-----------------------------	--

MPP045

Portautensili tipo HSK tipo "Weinig"

HSK tools holder "Weinig" type





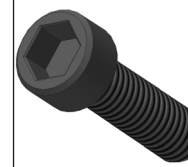
ALBERO PORTAFRESA		
CODE	h mm	d mm
MPP045.001	93	30
MPP045.002	103	30
MPP045.003	123	30
MPP045.004	203	30
MPP045.005	80	1" 1/4
MPP045.006	150	1" 1/4
MPP045.007	200	2"
MPP045.008	93	35
MPP045.009	103	35
MPP045.010	123	35
MPP045.011	203	35
MPP045.012	93	40
MPP045.013	103	40
MPP045.014	123	40
MPP045.015	203	40
MPP045.016	93	50
MPP045.017	103	50
MPP045.018	123	50
MPP045.019	203	50

Completo di viti e flangia femmina

Screw and reduced flanged cap included



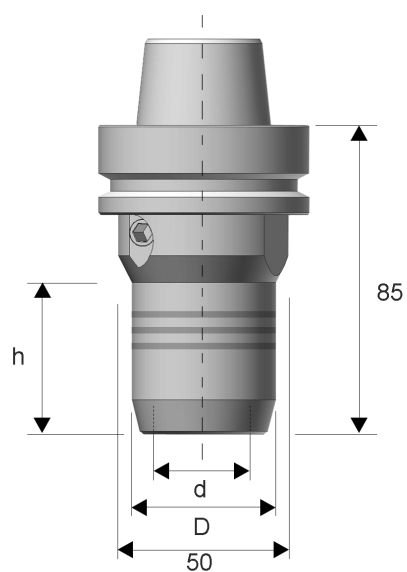
Ricambi / Parts

flangia prolungata <i>expanded flanged cap</i>	TAPM 	flangia femmina <i>reduced flanged cap</i>	TAPF 	vite per flangia <i>screw for flange</i>	ESM6X20 
--	---	--	---	--	--

MPP070

Mandrini HSK-63F Hydro

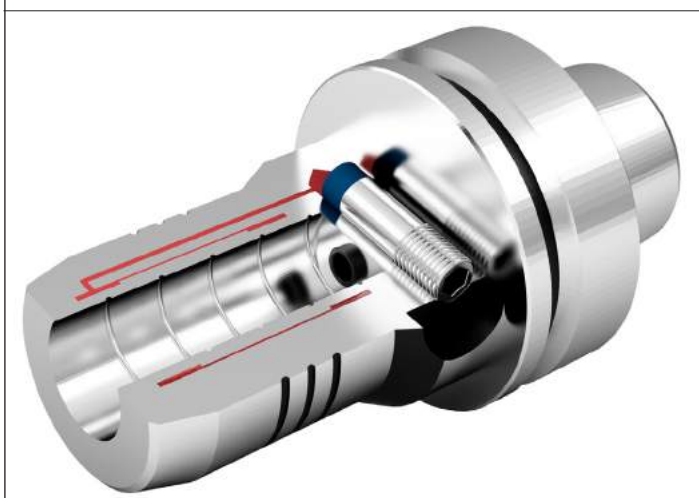
Hydro clamping tools'holders HSK-63F



CODE	h mm	d mm	D mm
MPP070.001	50	20	42
MPP070.002	52	25	50

Agendo sulla vite si manda in pressione il liquido presente nella camera riducendo così il diametro del foro del mandrino. Questo provoca un serraggio uniforme dell'utensile.

Working on the screw we add pressure to the liquid part into the toolholder that clamp uniformly the tool's shank.

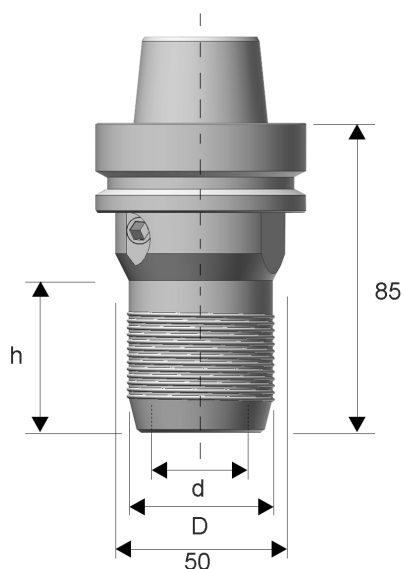


V

MPP075

Mandrini HSK-63F Hydro filettati

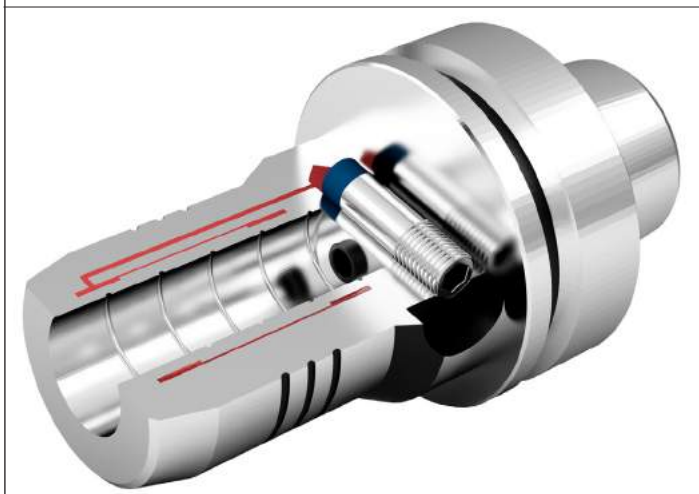
Hydro clamping tools'holders HSK-63F threaded



CODE	h mm	d mm	D mm
MPP075.001	50	20	42
MPP075.002	52	25	50

Agendo sulla vite si manda in pressione il liquido presente nella camera riducendo così il diametro del foro del mandrino. Questo provoca un serraggio uniforme dell'utensile.

Working on the screw we add pressure to the liquid part into the toolholder that clamp uniformly the tool's shank.



Utilizzato per il montaggio del
Vortice VRT015
vedi pag 352

*Use for Vortex VRT015
see page 352*



MPP080

Mandrini a serraggio poligonale HSK-63F

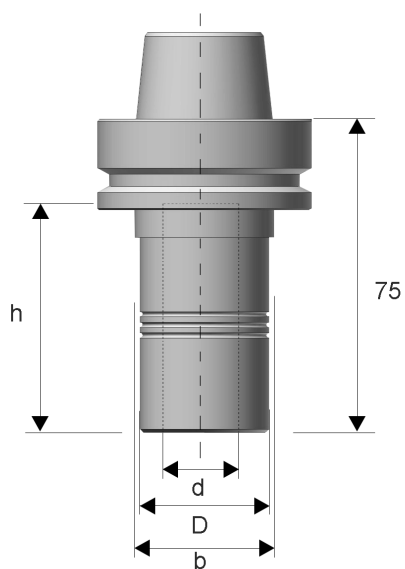
Polygonal clamping tools'holders HSK-63F



CODE	h mm	d mm	D mm	b mm
MPP080.001	48.5	12	19	21
MPP080.002	49	16	25	27
MPP080.003	53	20	30	32
MPP080.004	55	25	35	37

Offriamo servizio di apertura e serraggio del mandrino per affilatura o sostituzione dell'utensile.

Our company offers toolholder's opening and closing service to substitute or resharpen the tool.

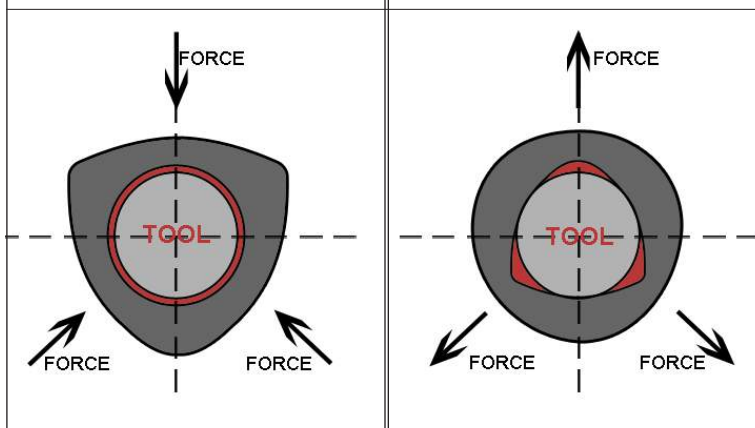


Sotto pressione, la sede poligonale diviene tonda, permettendo l'inserimento o l'estrazione dell'utensile.

Under pressure the polygonal part became rounded in the order to insert or take out tool.

Tolta la pressione, la sede ritorna poligonale, bloccando l'utensile in tre punti.

Without pressure the inside part return polygonal in the order to stop the tool on 3 point.



MPP085

Mandrini a serraggio poligonale ISO30

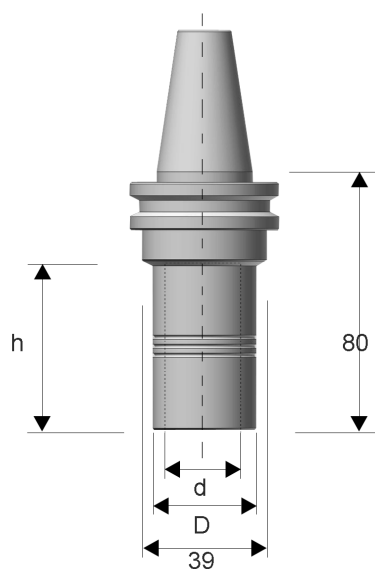
Polygonal clamping tools'holders ISO30



CODE	h mm	d mm	D mm
MPP085.001	47	12	19
MPP085.002	48	16	25
MPP085.003	52	20	30
MPP085.004	55	25	35

Offriamo servizio di apertura e serraggio del mandrino per affilatura o sostituzione dell'utensile.

Our company offers toolholder's opening and closing service to substitute or resharpen the tool.

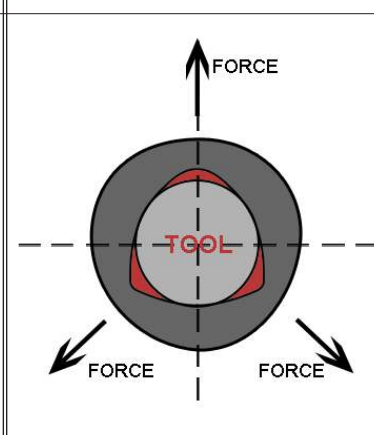
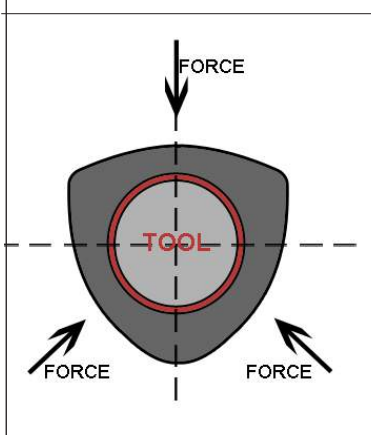


Sotto pressione, la sede poligonale diviene tonda, permettendo l'inserimento o l'estrazione dell'utensile.

Under pressure the polygonal part became rounded in the order to insert or take out tool.

Tolta la pressione, la sede ritorna poligonale, bloccando l'utensile in tre punti.

Without pressure the inside part return polygonal in the order to stop the tool on 3 point.



MPP050

Adattatori HSK63F per lame circolari

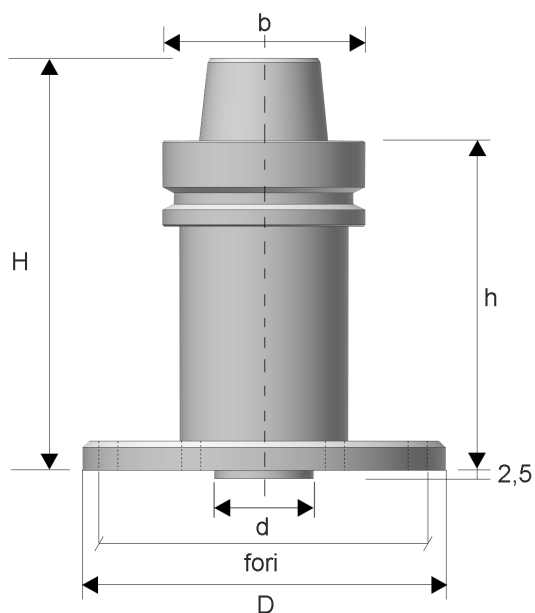
HSK63F holder for sawblades



CODE	h mm	H mm	b mm	d mm	D mm	FORI
MPP050.001	40	65	63	30	110	n°6 a ø 90
MPP050.002	100	125	63	30	110	n°6 a ø 90
MONTAGGIO SU MACCHINA COSMEC						
MPP050.003	60	85	63	30	110	n°8 a ø 90

- Viene fornito di n° 6viti M6 per il fissaggio della lama
- Si consiglia l'utilizzo con lame circolari di diametro compreso tra 200mm e 300mm

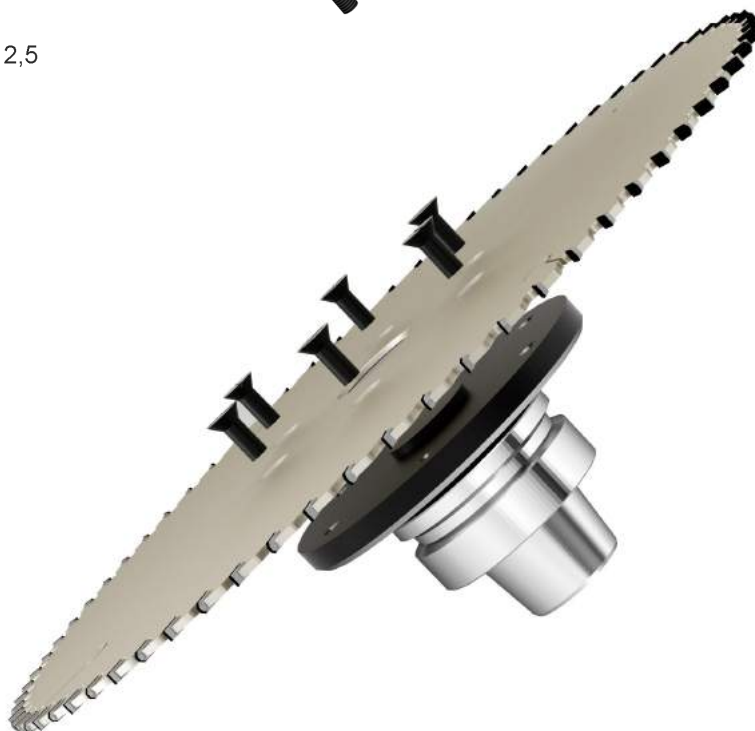
- Equipped with n°6 screw M6
- To use with saw blade between 200mm/300mm diameter



Esempio di montaggio
Cono HSK63F con lama inserita

Mounting example
Cone HSK63F with sawblades inserted

Vite M6 con testa svasata per serraggio lama



V

MPP055

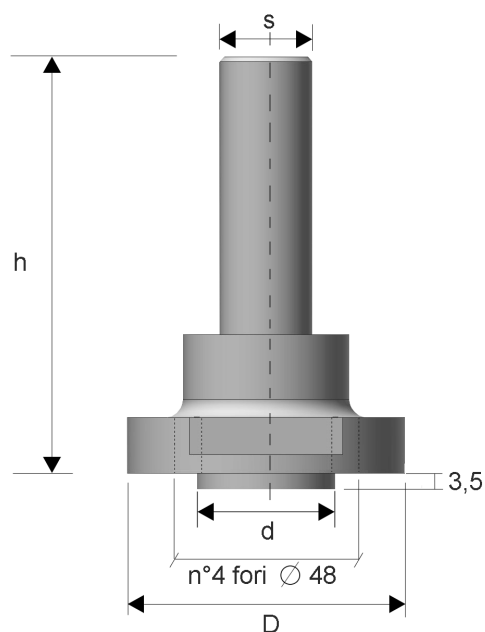
Adattatori per lame circolari

Holder for sawblades



CODE	h mm	S	d mm	D mm
MPP050.001	60	diam.20X60	30	60

- Viene fornito di n° 4viti M6 per il fissaggio della lama e vite di sicurezza
- Si consiglia l'utilizzo con lame circolari di diametro compreso tra 150mm e 200mm
- Equipped with n°4 screw M6
- To use with saw blade between 150mm/200mm diameter



Esempio di montaggio con lama inserita

Mounting example with sawblades inserted

Vite M6 con testa svasata per serraggio lama



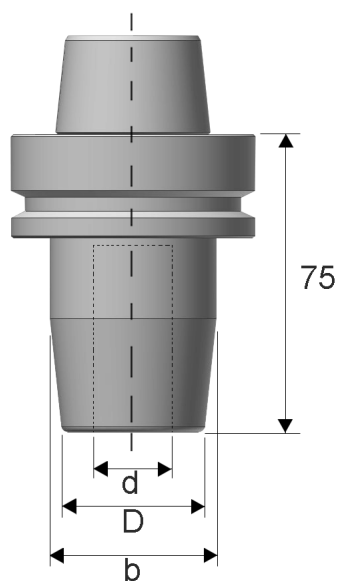
MPP090

Mandrino HSK63F a calettamento termico

Tool holder HSK63F thermo grip fit



CODE	d mm	D mm	b mm
MPP090.001	12	28	34
MPP090.002	16	28	34
MPP090.003	20	36	42
MPP090.004	25	36	42



V

CENTERINOX

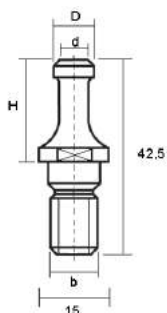
MPP060

Tiranti di aggancio per coni

Standard pull stud

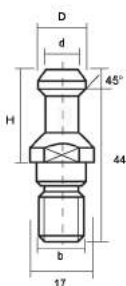
MONTAGGIO SU MACCHINA **MORBIDELLI E SCM**
PORTAUTENSILI CON FLANGIA DENTATA

CODE	H	D	d	b	TIPO
MPP060.001	22	8.5	6.5	M10	ISO30



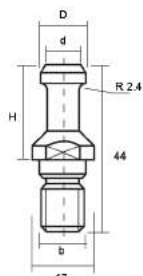
MONTAGGIO SU MACCHINA : **ALBERTI - VITAP - MASTERWOOD** (motori G. Colombo)

CODE	H	D	d	b	TIPO
MPP060.002	24	12.8	9	M12	ISO30



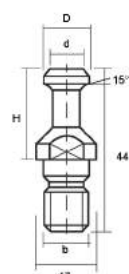
MONTAGGIO SU MACCHINE **CMS**
PORTAUTENSILI CON FLANGIA DIAMETRO 46

CODE	H	D	d	b	TIPO
MPP060.003	24	12.8	9	M12	ISO30



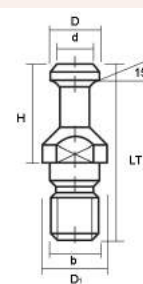
MONTAGGIO SU MACCHINE **BIESSE**
(fino al 9/9/92)

CODE	H	D	d	b	TIPO
MPP060.004	24	12.8	9	M12	ISO30



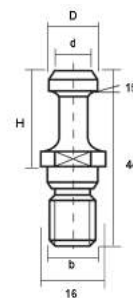
MONTAGGIO SU MACCHINA: **BUSELLATO - WEEKE - MAKA - BULLERI - IMA - COSMEC - REIHENBACHER - ELTE**

CODE	H	D	d	b	TIPO	LT	D ₁
MPP060.005	24	13	9	M12	ISO30	44	17
MPP060.006	26	19	14	M16	ISO40	54	23



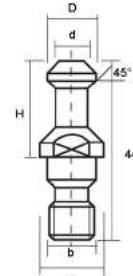
MONTAGGIO SU MACCHINA **ESSETEAM**
PORTAUTENSILI CON FLANGIA NON FRESATA

CODE	H	D	d	b	TIPO
MPP060.007	24	12	8	M12	ISO30



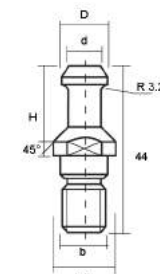
MONTAGGIO SU MACCHINE **BELOTTI**

CODE	H	D	d	b	TIPO
MPP060.008	24	12.8	9	M12	ISO30



MONTAGGIO SU MACCHINE **BIESSE** (fino al 9/9/92) - **MASTERWOOD** (motori H.S.D.)- **BULLERI - THERMWOOD**

CODE	H	D	d	b	TIPO
MPP060.009	24	12.8	9	M12	ISO30



MPP065

Smontaconi universale

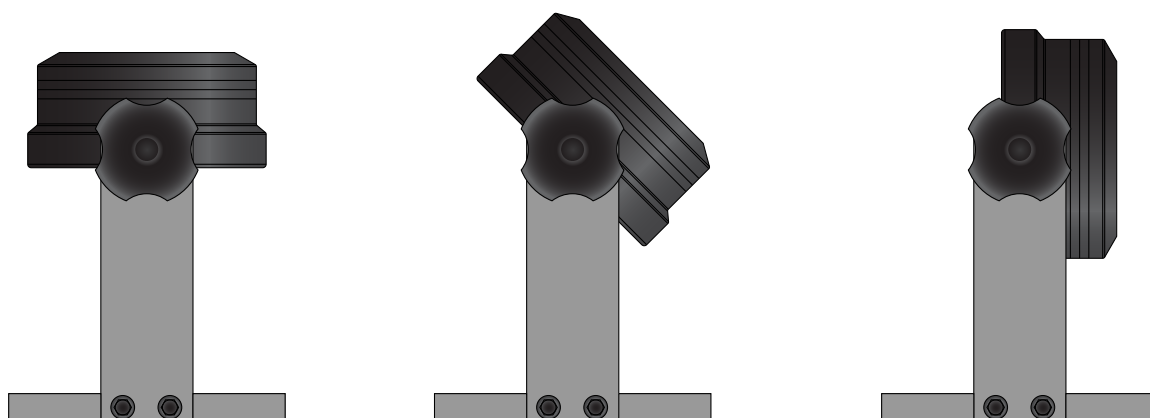
Collet and ring



CODE	MACCHINE
MPP065.001	Per coni ISO30 con flangia \varnothing 50
MPP065.002	Per coni ISO30 con flangia \varnothing 58 (motori Elte/Esseteam)
MPP065.003	Per coni HSK63F con flangia \varnothing 63
MPP065.004	Per coni ISO40 con flangia \varnothing 63.5

- Si blocca sul diametro della flangia
- Si può posizionare a piacimento ruotando da 0° a 90°

- Lock on the flange diameter
- It can be positioned from 0° to 90°



V

MPP088

Sistema di bloccaggio poligonale

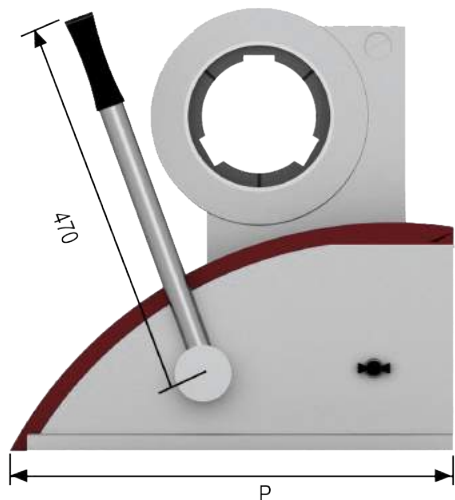
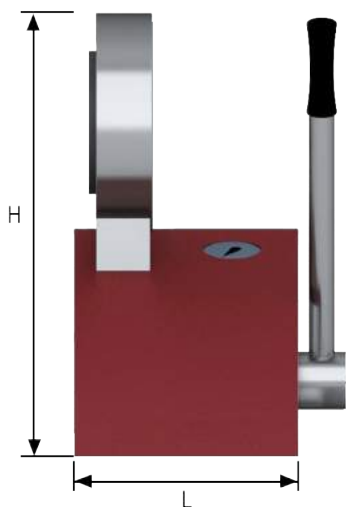
Polygonal Clamping System



CODE	L mm	H mm	P mm	Peso Weight
MPP088.001	300	370	347	29.5

Dispositivi per il serraggio e lo sbloccaggio del mandrino porta utensili.
Esecuzione con pompa manuale per un azionamento veloce e per un cambio frequente di utensili MPP080 / MPP085.

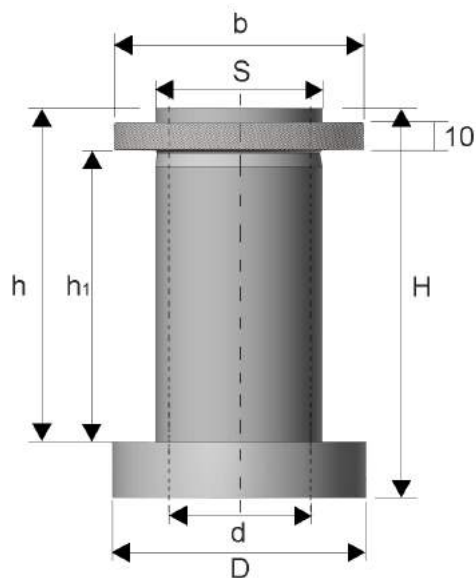
*Device for clamping and relasing the MPP080 / MPP085 toolholders.
Design with manual pump for quick actuation and for frequent tool changes.*



MPP095

Mandrini Hydro

Hydro sleeve



CODE	d mm	S mm	D mm	b mm	H mm	h ₁ mm	h mm
MPP095.001	40	50	83	83	75	40	55
MPP095.002	40	50	83	83	115	80	95
MPP095.003	40	60	93	90	75	40	55
MPP095.004	40	60	93	90	95	60	65
MPP095.005	40	60	93	90	115	80	95
MPP095.006	40	60	93	90	165	130	145
MPP095.007	40	60	93	90	215	180	195
MPP095.008	45	60	93	90	75	40	55
MPP095.009	45	60	93	90	95	60	75
MPP095.010	45	60	93	90	115	80	95
MPP095.011	45	60	93	90	140	105	120
MPP095.012	45	60	93	90	190	155	170
MPP095.013	50	60	93	90	75	40	55
MPP095.014	50	60	93	90	95	60	7
MPP095.015	50	60	93	90	115	80	95
MPP095.016	50	60	93	90	140	105	120
MPP095.017	50	60	93	90	190	155	170
MPP095.018	50	60	93	90	240	205	220
MPP095.019	60	70	105	105	75	40	55
MPP095.020	60	70	105	105	140	105	120
MPP095.021	60	70	105	105	190	155	170
MPP095.022	1 1/2"	50	83	83	85	50	65
MPP095.023	1 1/2"	50	83	83	135	100	115
MPP095.024	1 1/2"	50	83	83	185	150	165
MPP095.025	1 13/16"	60	93	90	75	40	55
MPP095.026	1 13/16"	60	93	90	115	80	95
MPP095.027	1 13/16"	60	93	90	190	155	170
MPP095.028	1 13/16"	65	98	98	85	50	65
MPP095.029	1 13/16"	65	98	98	135	100	115
MPP095.030	1 13/16"	65	98	98	185	150	165
MPP095.031	2 1/8"	65	98	98	85	50	65
MPP095.032	2 1/8"	65	98	98	135	100	115
MPP095.033	2 1/8"	65	98	98	185	150	165

Ricambio / Part

Flangia per riduzione fori
Bores - reducing spacing collars
vedi pag. 351 see page 351



CENTERINOX



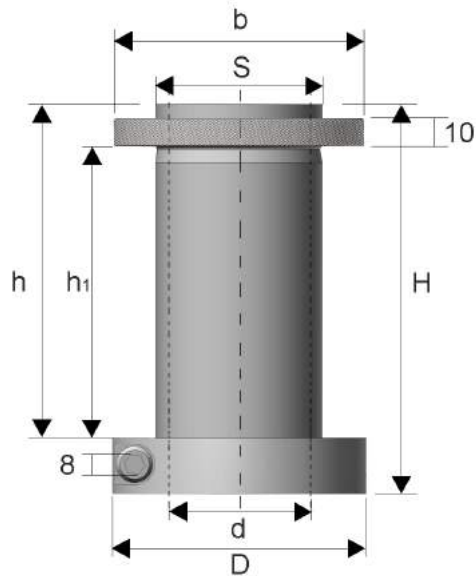
MPP100

Mandrini Hydro - Grip

Hydro - Grip sleeve



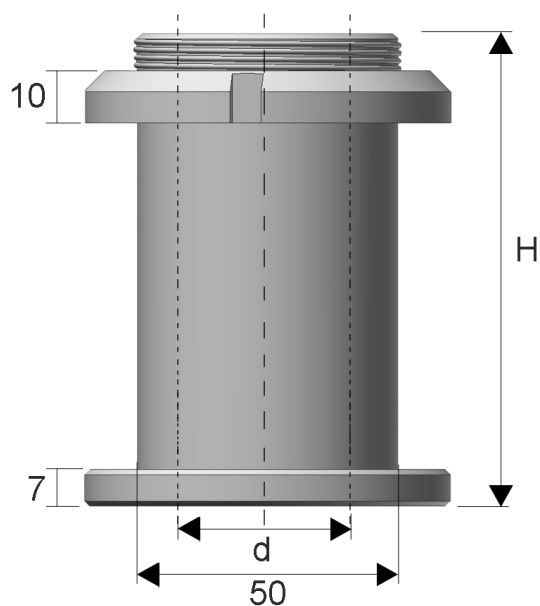
CODE	d mm	S mm	D mm	b mm	H mm	h ₁ mm	h mm
MPP100.001	1 1/2"	50	106	83	85	50	65
MPP100.002	1 1/2"	50	106	83	135	100	115
MPP100.003	1 13/16"	60	102	90	75	40	55
MPP100.004	1 13/16"	60	108	90	115	80	95
MPP100.005	1 13/16"	60	108	90	140	105	120
MPP100.006	1 13/16"	65	108	98	85	50	65
MPP100.007	2 1/8"	65	108	98	85	50	65
MPP100.008	40	50	100	83	75	40	55
MPP100.009	40	60	102	90	75	40	55
MPP100.010	40	60	108	90	95	60	75
MPP100.011	40	60	108	90	115	80	95
MPP100.012	50	60	102	90	75	40	55
MPP100.013	50	60	108	90	95	60	75
MPP100.014	50	60	108	90	115	80	95



MPP105

Mozzo porta utensili (diametro esterno 50)

Cutter - holder hub



CODE	d mm	H mm
MPP105.001	30	60
MPP105.002	30	70
MPP105.003	30	80
MPP105.004	30	90
MPP105.005	30	95
MPP105.006	30	100
MPP105.007	30	105
MPP105.008	30	110
MPP105.009	30	115
MPP105.010	30	120
MPP105.011	30	125
MPP105.012	30	130
MPP105.013	35	60
MPP105.014	35	70
MPP105.015	35	80
MPP105.016	35	90
MPP105.017	35	95
MPP105.018	35	100
MPP105.019	35	105
MPP105.020	35	110
MPP105.021	35	115
MPP105.022	35	120
MPP105.023	35	125
MPP105.024	35	130
MPP105.025	40	60
MPP105.026	40	70
MPP105.027	40	80
MPP105.028	40	90
MPP105.029	40	95
MPP105.030	40	100
MPP105.031	40	105
MPP105.032	40	110
MPP105.033	40	115
MPP105.034	40	120
MPP105.035	40	125
MPP105.036	40	130

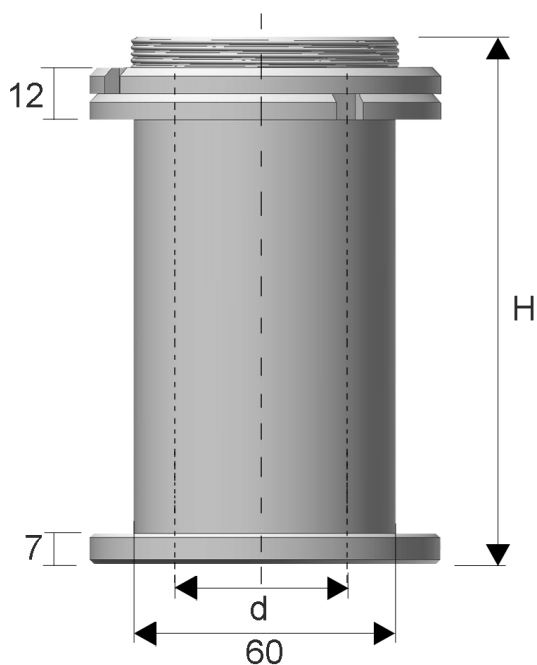
V

CENTERINOX

MPP110

Mozzo porta utensili (diametro esterno 60)

Cutter - holder hub



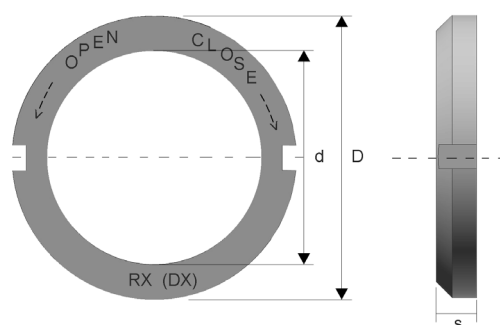
CODE	d mm	H mm	CODE	d mm	H mm
MPP110.001	30	60	MPP110.037	45	60
MPP110.002	30	70	MPP110.038	45	70
MPP110.003	30	80	MPP110.039	45	80
MPP110.004	30	90	MPP110.040	45	90
MPP110.005	30	95	MPP110.041	45	95
MPP110.006	30	100	MPP110.042	45	100
MPP110.007	30	105	MPP110.043	45	105
MPP110.008	30	110	MPP110.044	45	110
MPP110.009	30	115	MPP110.045	45	115
MPP110.010	30	120	MPP110.046	45	120
MPP110.011	30	125	MPP110.047	45	125
MPP110.012	30	130	MPP110.048	45	130
MPP110.013	35	60	MPP110.049	50	60
MPP110.014	35	70	MPP110.050	50	70
MPP110.015	35	80	MPP110.051	50	80
MPP110.016	35	90	MPP110.052	50	90
MPP110.017	35	95	MPP110.053	50	95
MPP110.018	35	100	MPP110.054	50	100
MPP110.019	35	105	MPP110.055	50	105
MPP110.020	35	110	MPP110.056	50	110
MPP110.021	35	115	MPP110.057	50	115
MPP110.022	35	120	MPP110.058	50	120
MPP110.023	35	125	MPP110.059	50	125
MPP110.024	35	130	MPP110.060	50	130
MPP110.025	40	60			
MPP110.026	40	70			
MPP110.027	40	80			
MPP110.028	40	90			
MPP110.029	40	95			
MPP110.030	40	100			
MPP110.031	40	105			
MPP110.032	40	110			
MPP110.033	40	115			
MPP110.034	40	120			
MPP110.035	40	125			
MPP110.036	40	130			



GHRF50

Ghiere filettate per mozzo (diametro esterno 50)

Threated metal ring

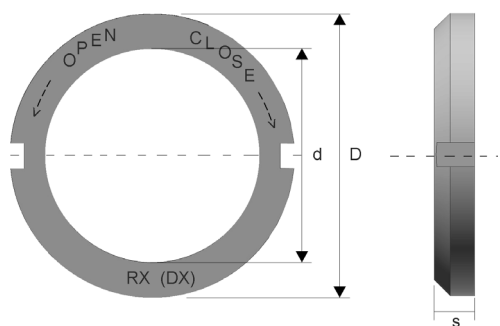


CODE		d	D	S
RIGHT Rot.	LEFT Rot.	mm	mm	mm
GHRF50.001R	GHRF50.001L	50	70	10

GHRF60

Ghiere filettate per mozzo (diametro esterno 60)

Threated metal ring

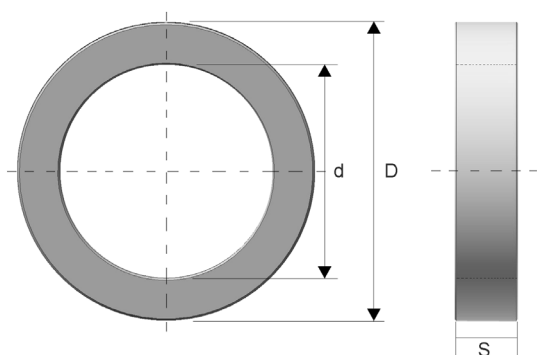


CODE		d	D	S
RIGHT Rot.	LEFT Rot.	mm	mm	mm
GHRF60.001R	GHRF60.001L	60	80	6

V

CENTERINOX

Spacer rings

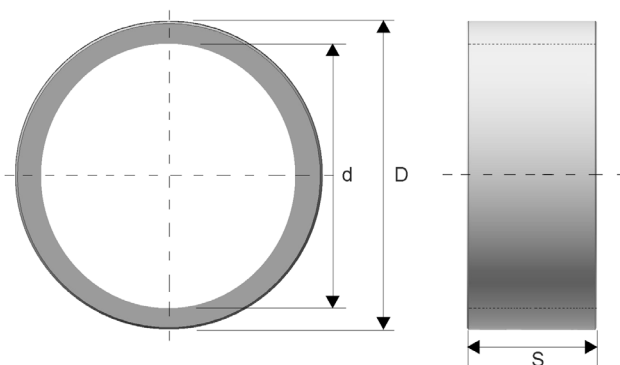


CODE	d mm	D mm	S mm
NLD.001	30	50	0.1
NLD.002	30	50	0.3
NLD.003	30	50	0.5
NLD.004	30	50	1
NLD.005	30	50	2
NLD.006	30	50	2.5
NLD.007	30	50	3
NLD.008	30	50	5
NLD.009	30	50	7
NLD.010	30	50	10
NLD.011	30	50	15
NLD.012	30	50	20
NLD.013	30	50	24
NLD.014	30	50	30
NLD.015	30	50	40
NLD.016	35	55	0.1
NLD.017	35	55	0.3
NLD.018	35	55	0.5
NLD.019	35	55	1
NLD.020	35	55	2
NLD.021	35	55	2.5
NLD.022	35	55	3
NLD.023	35	55	5
NLD.024	35	55	7
NLD.025	35	55	8
NLD.026	35	55	10
NLD.027	35	55	15
NLD.028	35	55	20
NLD.029	35	55	24
NLD.030	35	55	30
NLD.031	40	60	0.1
NLD.032	40	60	0.3
NLD.033	40	60	0.5
NLD.034	40	60	1
NLD.035	40	60	2
NLD.036	40	60	2.5
NLD.037	40	60	3
NLD.038	40	60	5

CODE	d mm	D mm	S mm
NLD.039	40	60	7
NLD.040	40	60	8
NLD.041	40	60	10
NLD.042	40	60	15
NLD.043	40	60	20
NLD.044	40	60	24
NLD.045	40	60	30
NLD.046	50	70	0.1
NLD.047	50	70	0.3
NLD.048	50	70	0.5
NLD.049	50	70	1
NLD.050	50	70	2
NLD.051	50	70	2.5
NLD.052	50	70	3
NLD.053	50	70	5
NLD.054	50	70	7
NLD.055	50	70	10
NLD.056	50	70	15
NLD.057	50	70	20
NLD.058	50	70	24
NLD.059	50	70	30
NLD.060	60	80	0.1
NLD.061	60	80	0.3
NLD.062	60	80	0.5
NLD.063	60	80	1
NLD.064	60	80	2
NLD.065	60	80	3
NLD.066	60	80	4
NLD.067	60	80	5
NLD.068	60	80	7
NLD.069	60	80	8
NLD.070	60	80	9
NLD.071	60	80	10
NLD.072	60	80	15
NLD.073	60	80	24
NLD.074	60	80	30
NLD.075	60	80	40



Bores - reducing space washers



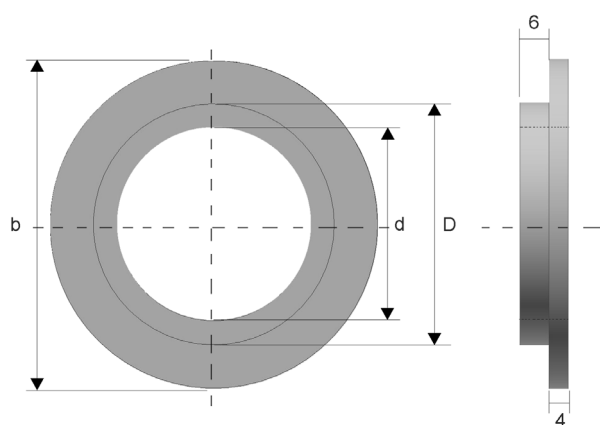
CODE	d mm	D mm	S mm
BSL.001	20	35	6
BSL.002	20	35	10
BSL.003	20	35	20
BSL.004	25	30	4
BSL.005	25	30	6
BSL.006	25	30	20
BSL.007	25	30	40
BSL.008	25	35	6
BSL.009	25	35	10
BSL.010	25	35	20
BSL.011	25	35	30
BSL.012	30	31.75	13.4
BSL.013	30	31.75	15
BSL.014	30	31.75	40
BSL.015	30	35	4
BSL.016	30	35	6
BSL.017	30	35	8
BSL.018	30	35	10
BSL.019	30	35	12
BSL.020	30	35	13.4
BSL.021	30	35	15
BSL.022	30	35	20
BSL.023	30	35	30
BSL.024	30	35	40
BSL.025	30	35	48
BSL.026	30	40	4
BSL.027	30	40	6
BSL.028	30	40	10
BSL.029	30	40	11
BSL.030	30	40	12
BSL.031	30	40	15
BSL.032	30	40	20
BSL.033	30	40	30
BSL.034	30	40	40
BSL.035	30	40	48

CODE	d mm	D mm	S mm
BSL.036	30	50	10
BSL.037	30	50	20
BSL.038	30	50	30
BSL.039	30	50	48
BSL.040	30	50	50
BSL.041	32	50	40
BSL.042	32	50	60
BSL.043	35	40	4
BSL.044	35	40	6
BSL.045	35	40	8
BSL.046	35	40	10
BSL.047	35	40	12
BSL.048	35	40	15
BSL.049	35	40	20
BSL.050	35	40	30
BSL.051	35	40	40
BSL.052	35	40	48
BSL.053	35	50	10
BSL.054	35	50	20
BSL.055	35	50	30
BSL.056	40	50	10
BSL.057	40	50	20
BSL.058	40	50	30
BSL.059	40	50	48

FLG

Flangia per riduzione fori (flangia a "T")

Bores - reducing spacing collars



CODE	d mm	D mm	b mm
FLG.001	20	30	50
FLG.002	25	30	50
FLG.003	25	40	60
FLG.004	30	31.75	50
FLG.005	30	35	55
FLG.006	30	40	60
FLG.007	30	50	68
FLG.008	31.75	35	55
FLG.009	31.75	40	60
FLG.010	35	40	60
FLG.011	35	50	68
FLG.012	35	60	78
FLG.013	40	50	68



LVT010

Lavatrice ad ultrasuoni

Ultrasonic cleaning



CODE	INT. VASCA LxPxH (mm)	CAPACITA' litri	EST. VASCA LxPxH(mm)	ALIMEN- TAZIONE	SCARICO
LVT010.001	330x330x180	19	380x560x330	230V	3/8"
LVT010.002	400x400x250	40	600x630x480	230V	1/2"

Tutti gli utensili per la lavorazione del legno massello e/o pannelli richiedono spesso, oltre che una manutenzione periodica di affilatura, una pulizia accurata. Dopo un utilizzo prolungato sui taglienti delle lame e delle frese, si creano depositi di materiale che riducono drasticamente l'efficienza dell'utensile.

Le LAVATRICI AD ULTRASUONI della Centerinox, con i suoi detergenti specifici, consentono di eseguire una perfetta micropulizia di tutti gli utensili; è possibile pulire in tempi ristretti, punte, coltelli, lame, e frese togliendo dalla superficie ogni tipo di residuo.

All wood working tools for solid wood and panels often require, as well a periodic maintenance of sharpening and careful cleaning. After a prolonged use on the cutting edges of the blades and cutters, creating deposits of material which drastically reduce the efficiency of the tool.

The ULTRASONIC CLEANING of Centerinox, with its special cleaning products, allow you to perform a perfect micro-purity of all tools, you can clean in a short time, tips, knife, blades and cutters from the surface by removing all types of residue.



Detergenti per lavatrice ad ultrasuoni

Cleaning agents

CODE	CAPACITA' litri
LVT010.003	5
LVT010.004	1



LVT010.003

LVT010.004

V

CENTERINOX

ING010

Ingrassatore a pompa ad alta pressione (con cartuccia intercambiabile)

Grease high pressure pump



PRESTAZIONI / performance		CARATTERISTICHE / features	
CONTROPRESSIONE <i>back pressure</i>	PORTATA <i>output</i>	lunghezza pompa / <i>length</i>	500 mm
100 bar	1,0 / 1,5 cc	diametro pompa / <i>diameter</i>	60 mm
200 bar	1,0 / 1,5 cc	peso / <i>weight</i>	2 kg
300 bar	1,0 cc	funzionamento / <i>working</i>	manuale/ <i>manual</i>
400 bar	0,5 cc	pressione di esercizio / <i>pressure</i>	400 bar
		pressione massima/ <i>maximum pressure</i>	700 bar
		erogazione / <i>supply</i>	1,5cc ogni colpo
		capacità / <i>capacity</i>	600 gr.
		confezione singola / <i>single package</i>	sacchetto/ <i>plastic bag</i>
		confezione multipla / <i>multiple package</i>	cartone/ <i>carton box</i>
		portata a 100 bar / <i>output at 100 bar</i>	300-450 ml/min
		portata a 200 bar / <i>output at 200 bar</i>	200 ml/min
		n° pompate a 100 bar/ <i>n° of strokes at 100 bar</i>	30 per min

Pompa manuale per grasso adatta per ogni tipo di grasso non corrosivo in cartuccia.

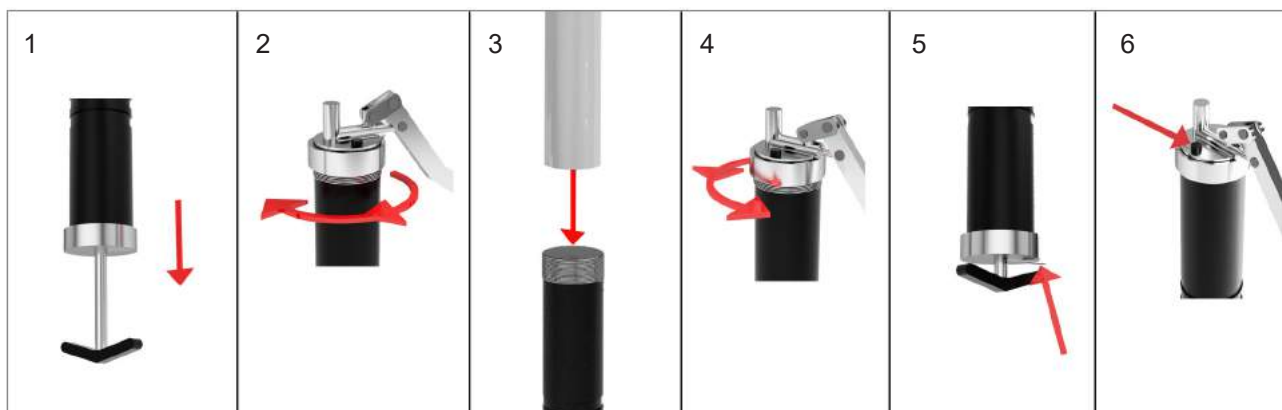
L'ingrassatore a pompa ad alta pressione è di alta qualità professionale. Il prodotto arriva a vincere una pressione nominale di 700 bar = 10000 psi in fase di test. Durante l'utilizzo supera la pressione di 400 bar = 6000 psi senza subire danni o deformazioni, a differenza dei compressori di importazione standard.

POMPA : caricamento del grasso a cartuccia
CARTUCCIA: 600 gr., ø 56mm

Suitable to every type of non-corrosive grease in cartridge.

Grease high pressure pump a professional top quality item. This gun gets to win a nominal pressure of 700 bar = 10000 psi during quality tests. In operating conditions it can overcome the pressure of 400 bar = 6000 psi without damage or deformation, unlike standard grease guns.

*PUMP : manual filling with cartridge
CARTRIDGE: 600 gr., ø 56mm*



ISTRUZIONI PER L'INSERIMENTO DELLA CARTUCCIA

- 1- Tirare l'asta spingigrasso del pistone
- 2- Svitare la testa dal cilindro
- 3- Prendere la cartuccia con il tappo, togliere il tappo in plastica e tagliare l'altra estremità lungo il bordo rientrante; inserire la cartuccia nel cilindro
- 4- Riavvitare la testata
- 5- Far rientrare l'asta spingigrasso premendo la levetta di arresto
- 6- Fare fuoriuscire (spurgare) l'eventuale presenza di bolle d'aria nella testata svitando il tappo di spurgo

INSTRUCTIONS FOR USE WITH CARTRIDGE

- 1- Pull the pump shaft
- 2- Screw off the head of the hand lever pump
- 3- Remove the plug of the cartridge and cut the other end along the re-entering edge; put the cartridge in the hand lever pump
- 4- Screw again the head
- 5- Press the trigger to re-enter the pump shaft
- 6- Purge the pump screwing off the vent plug and operate the lever.



VRT010

Vortice - Convogliatore a ghiera Per pinze ER25, ER32, ER40

Vortex - Conveyor clamping nut For ER25, ER 32, ER40 spring collets



- VORTICE convogliatore di polvere e truciolo.
- Evita depositi di polvere e trucioli dal piano di lavoro fino al 90%.
- Rende l' ambiente di lavoro sicuro e praticamente privo di polveri dannose per l'operatore.
- Di facile utilizzo ed assemblaggio, non necessita di particolari utensili di montaggio / smontaggio.
- Range di lavoro molto ampio, da un minimo di 3mm ad un massimo di 25mm dal piano di lavoro.
- Utilizzabile con diversi tipi di frese, dalle elicoidali alle sagomate.
- Disponibile per mandrini Hidro System, ghiera ER25, ER32 ed ER40.
- Costruito in lega di Alluminio 7075 (Ergal), materiale leggero e resistente, perfetto per questo tipo di applicazioni.
- Trattamento superficiale contro la corrosione.
- Oltre che al nesting, può essere utilizzato in lavorazioni differenti, dalla contornatura alla profilatura.

- Conveyor of dust and swarf VORTEX.
- Prevent dust and swarf from the work plane up 90%.
- It makes the working enviroment safe and practically free of dust harmful to the user.
- Easy to use and assembly, no need for spacial tools for assembly / disassembly.
- Very broad work range, from a minimum of 3mm and a maximum of 25mm from the work plane.
- Used for different types of milling cutters, from the helical to the profiled ones.
- Available for Hydro System spindles, ring-nuts ER25, ER32 and ER40.
- Made in alluminum alloy 7075 (ERGAL), lightweight material and durable perfect for this kind of applications.
- Surface treatment against corrosion.
- In addition to the nesting, it can be used in different processes, from the contouring to the profiling.

 pulito  sicuro  economico



V

Chiave di smontaggio compresa
Removal of key included



VRT015

Vortice - Convogliatore a ghiera Per mandrini HYDRO

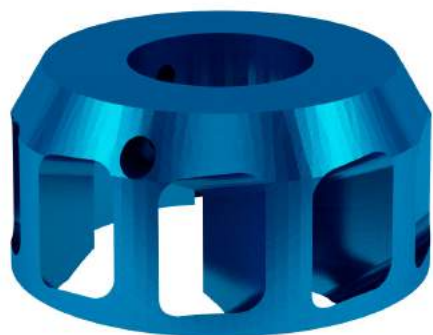
Vortex - Conveyor clamping nut For holders HYDRO



- VORTICE convogliatore di polvere e truciolo.
- Evita depositi di polvere e trucioli dal piano di lavoro fino al 90%.
- Rende l'ambiente di lavoro sicuro e praticamente privo di polveri dannose per l'operatore.
- Di facile utilizzo ed assemblaggio, non necessita di particolari utensili di montaggio / smontaggio.
- Range di lavoro molto ampio, da un minimo di 3mm ad un massimo di 25mm dal piano di lavoro.
- Utilizzabile con diversi tipi di frese, dalle elicoidali alle sagomate.
- Disponibile per mandrini Hidro System, ghiera ER25, ER32 ed ER40.
- Costruito in lega di Alluminio 7075 (Ergal), materiale leggero e resistente, perfetto per questo tipo di applicazioni.
- Trattamento superficiale contro la corrosione.
- Oltre che al nesting, può essere utilizzato in lavorazioni differenti, dalla contornatura alla profilatura.

- Conveyor of dust and swarf VORTEX.
- Prevent dust and swarf from the work plane up 90%.
- It makes the working enviroment safe and practically free of dust harmfull to the user.
- Easy to use and assembly, no need for spacial tools for assembly / disassembly.
- Very broad work range, from a minimum of 3mm and a maximum of 25mm from the work plane.
- Used for different types of milling cutters, from the helical to the profiled ones.
- Available for Hydro System spindles, ring-nuts ER25, ER32 and ER40.
- Made in alluminum alloy 7075 (ERGAL), lightweight material and durable perfect for this kind of applications.
- Surface treatment against corrosion.
- In addition to the nesting, it can be used in different processes, from the contouring to the profiling.

 pulito  sicuro  economico



Chiave di smontaggio compresa
Removal of key included



